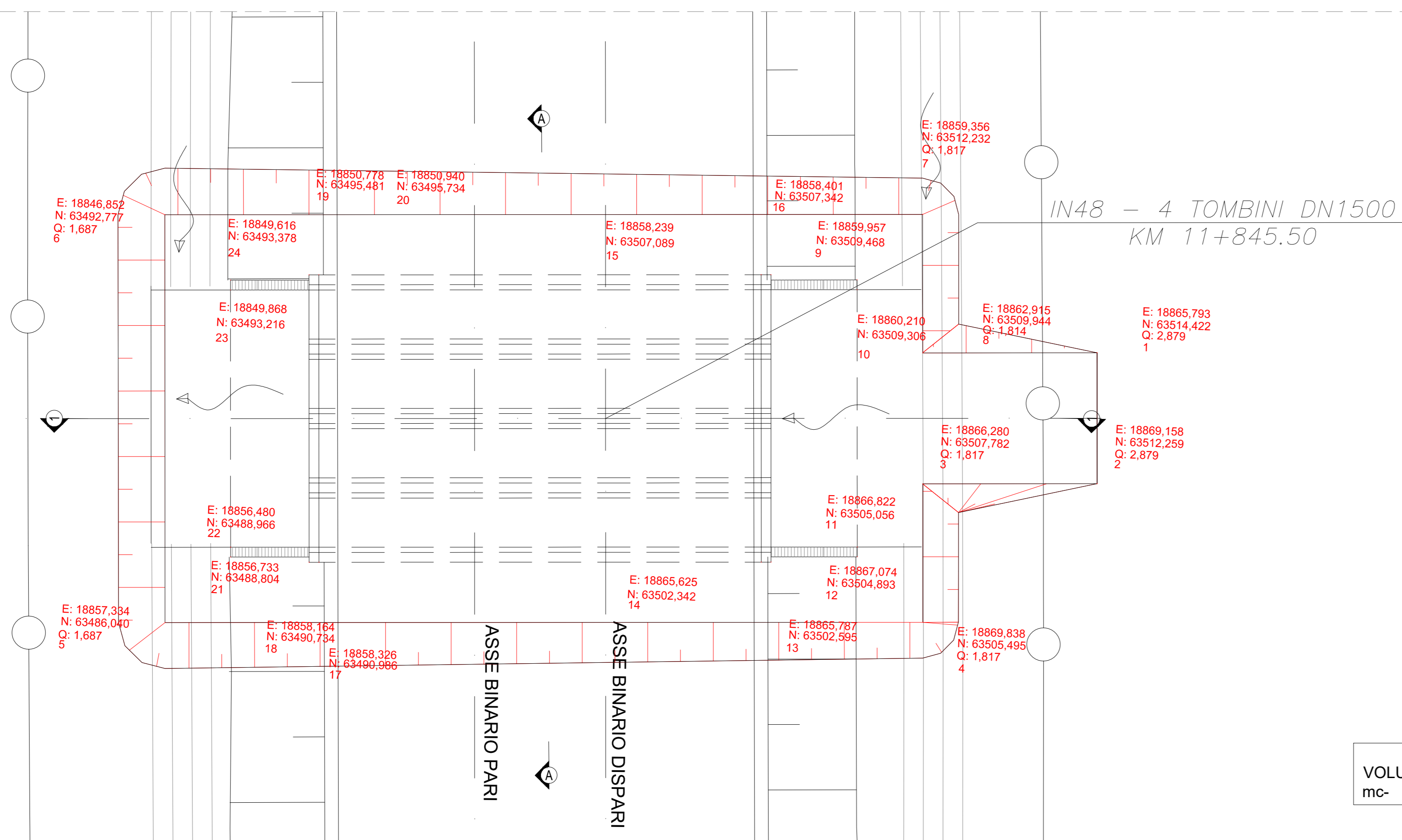
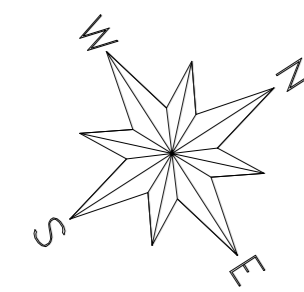


PIANTA-Scala 1:100



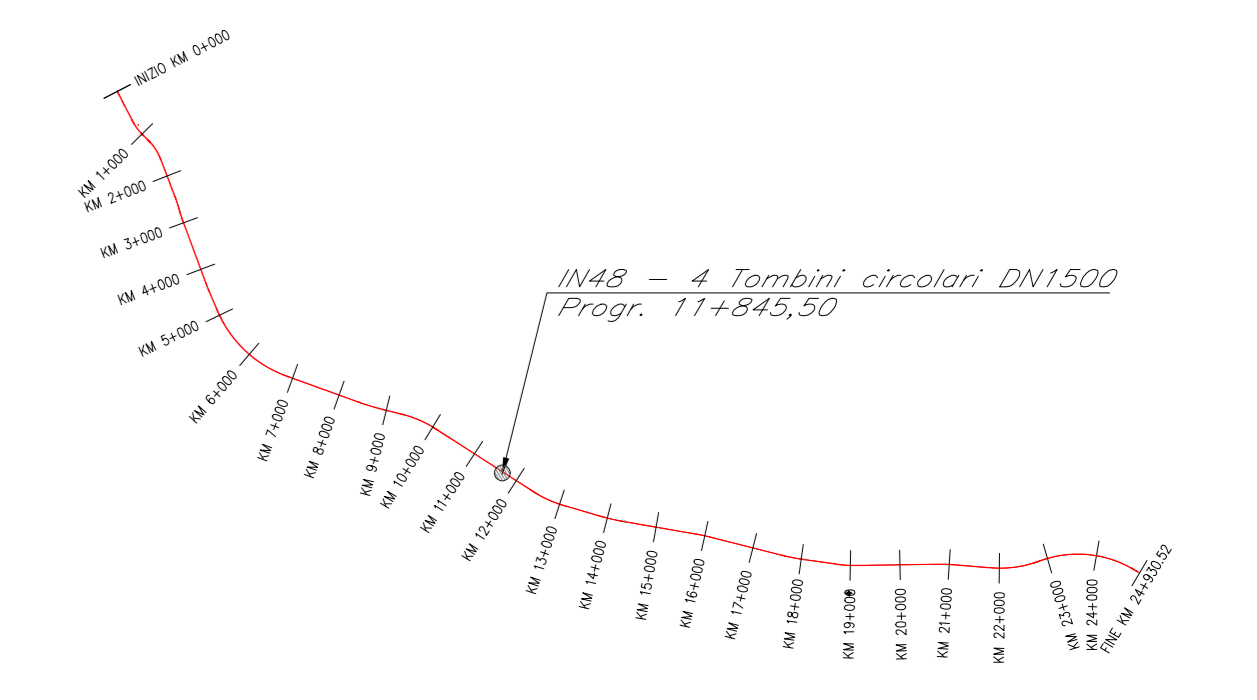
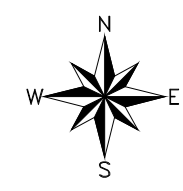
VOLUME COMPLESSIVO DI TERRENO SCAVATO 432,274 mc-

Fase 1:  
- Preparazione cantiere  
- Pulizia e taglio arbusti  
- Realizzazione dello scavo necessario alla realizzazione delle opere.

Fase 2:  
- Realizzazione platea di fondazione  
- Realizzazione delle opere strutturali in elevazione

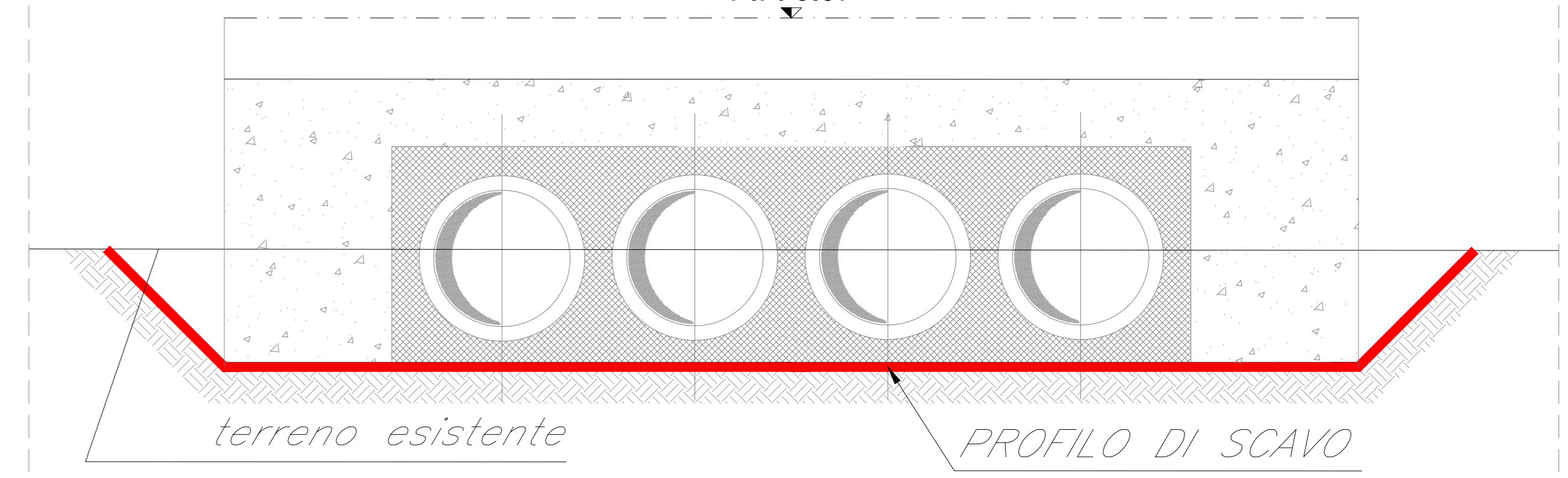
Fase 3:  
- Realizzazione opere di finitura  
- Ripristino aree

PIANTA CHIAVE

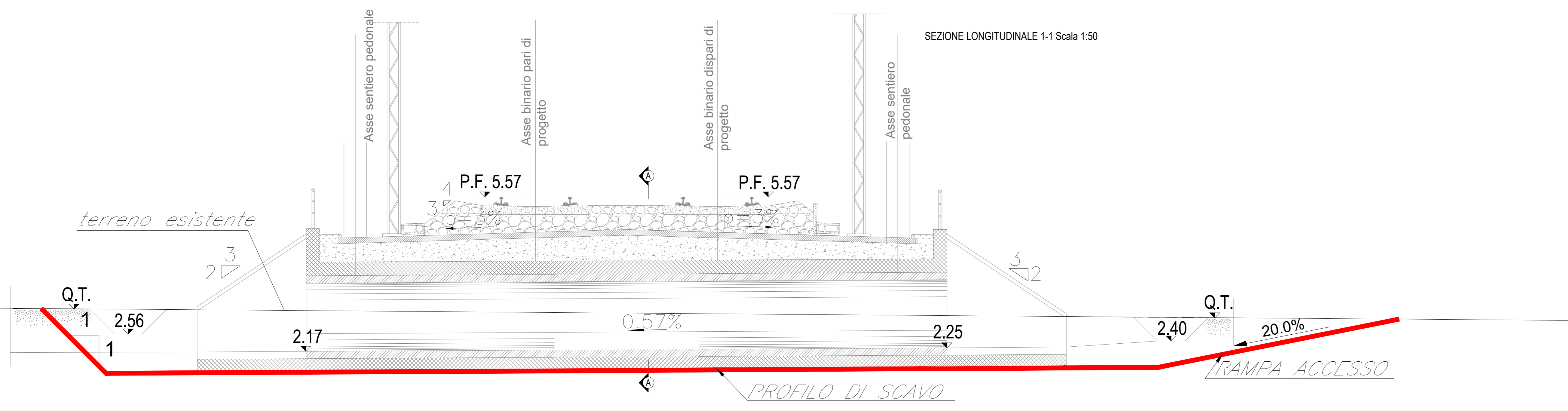


SEZIONE TRASVERSALE A-A-Scala 1:50

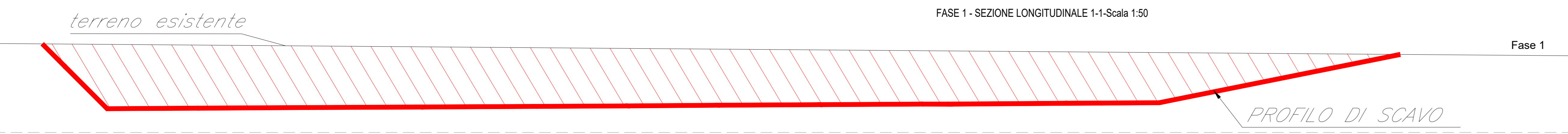
P.F. 5.57



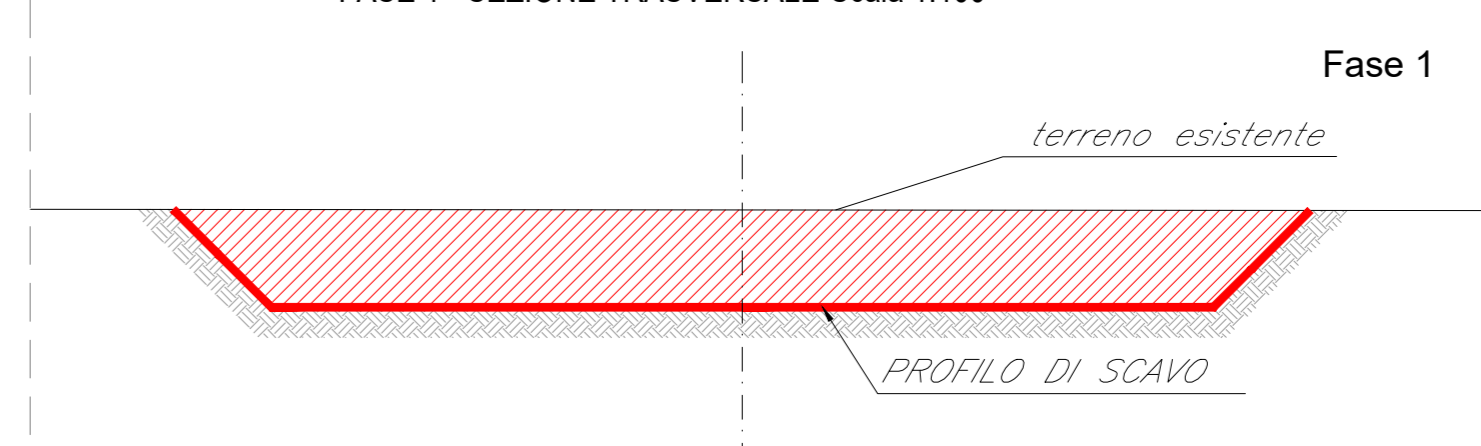
SEZIONE LONGITUDINALE 1-1-Scala 1:50



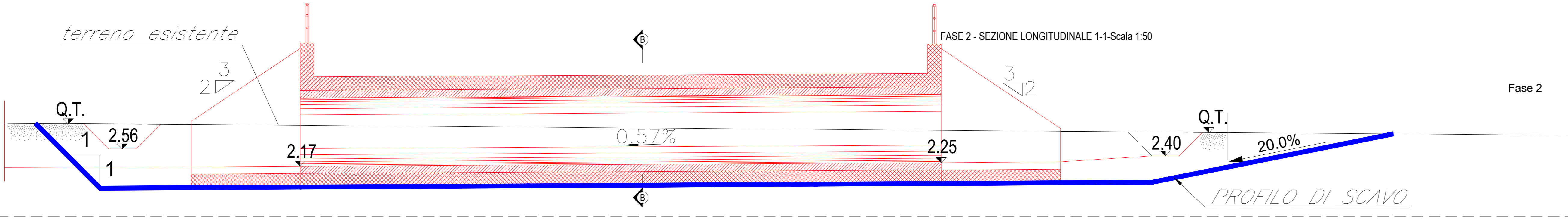
FASE 1 - SEZIONE LONGITUDINALE 1-1-Scala 1:50



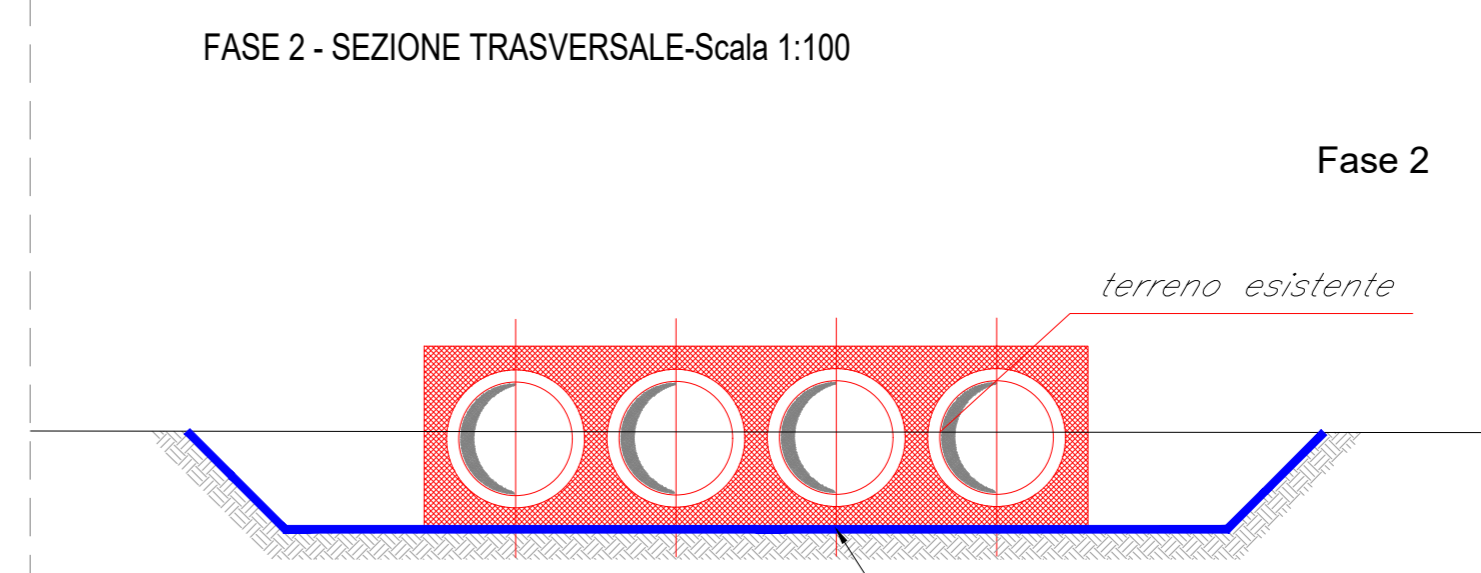
FASE 1 - SEZIONE TRASVERSALE-Scala 1:100



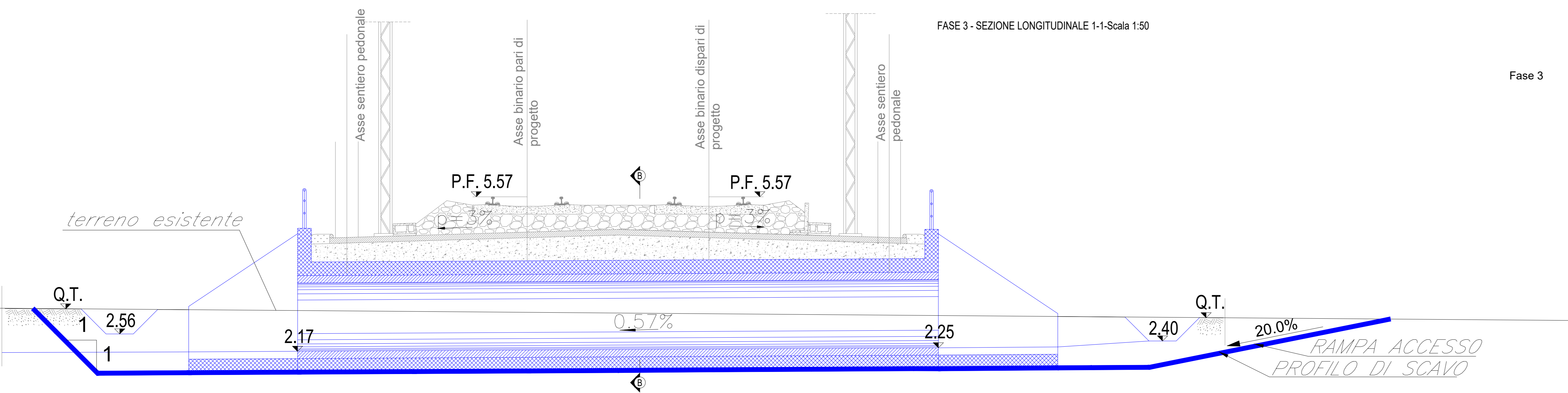
FASE 2 - SEZIONE LONGITUDINALE 1-1-Scala 1:50



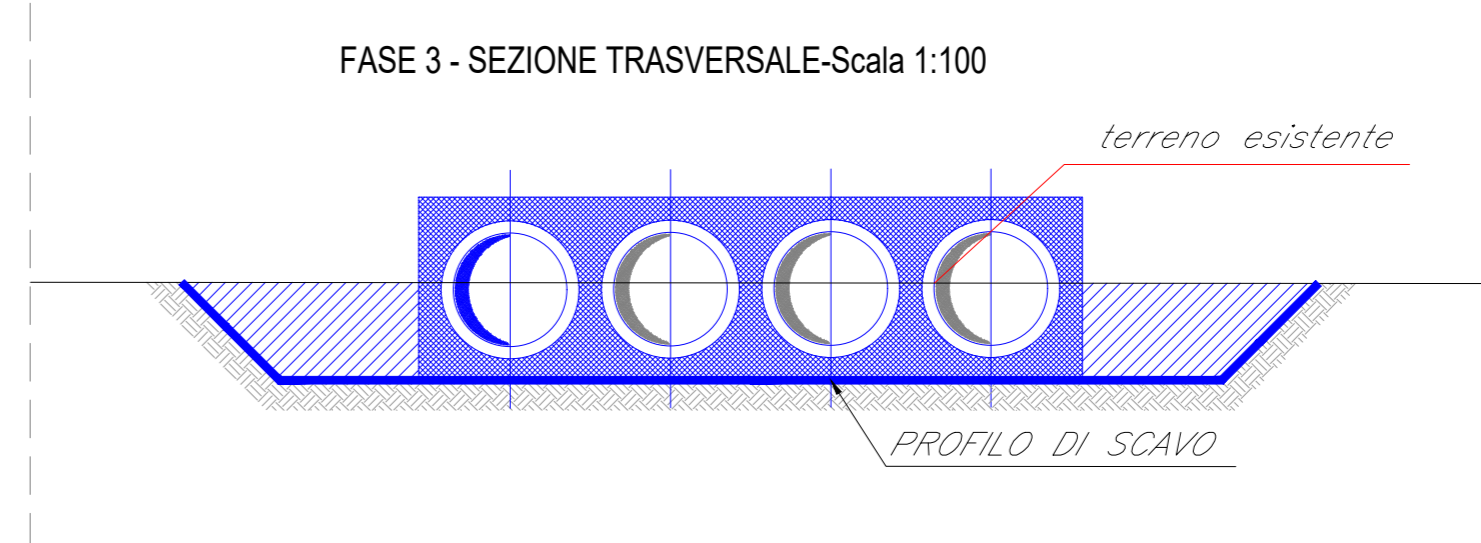
FASE 2 - SEZIONE TRASVERSALE-Scala 1:100



FASE 3 - SEZIONE LONGITUDINALE 1-1-Scala 1:50



FASE 3 - SEZIONE TRASVERSALE-Scala 1:100



LEGGENDA

- opere in fase di realizzazione
- opere già realizzate

COMMITTENTE:  
**RFI**  
RETE FERROVIARIA ITALIANA  
GRUPPO FERROVIE DELLO STATO ITALIANE  
DIREZIONE INVESTIMENTI  
DIREZIONE PROGRAMMI INVESTIMENTI  
DIRETTRICE SUD - PROGETTO ADRIATICA

DIREZIONE LAVORI:  
**ITALFERR**  
GRUPPO FERROVIE DELLO STATO ITALIANE

APPALTATORE:  
**AGOSTINI**  
CONSTRUTTORI  
**ATLANTE**

MANDATARIA: **HUB** MANDANTI: **pro**

PROGETTO ESECUTIVO  
**LINEA PESCARA - BARI**  
RADDOPPIO DELLA TRATTA FERROVIARIA TERMOLI - LESINA  
LOTTO 2 e 3: RADDOPPIO TERMOLI - RIPALTA

IN48 - 4 Tombini DN1500 affiancati al Km 11+845.50  
Pianta e sezioni di scavo e fasi costruttive dell'opera

APPROVATO	PROGETTATO	SCALA:							
DIRETTORE TECNICO A.A. PASQUALETTI ING. PASQUALETTI	DIRETTORE OPERATIVO S. V. CASARETO ING. CASARETO	Var.							
COMMESSA	LOTTO	FASE	ENTE	PROG. DISCIPLINA	PROGR.	REV.			
LI0B02	02	E	ZZ	PA	IN4800	001 C			
Revis.	Descrizione	Redatto	Data	Verificato	Data	Approvato	Data	Autorizzato	Data
A	Rev. Disegno	Ing. M. Casareto	02/08/2023	Ing. V. Casareto	02/08/2023	S. Casareto	02/08/2023		
B	Approvazione per RFI	Ing. A. Zaccaro	02/08/2023	Ing. M. Casareto	02/08/2023	Ing. M. Casareto	02/08/2023		
C	Revisione a seguito di ODI CCE-1	Ing. A. Zaccaro	02/08/2023	Ing. M. Casareto	02/08/2023	Ing. M. Casareto	02/08/2023		