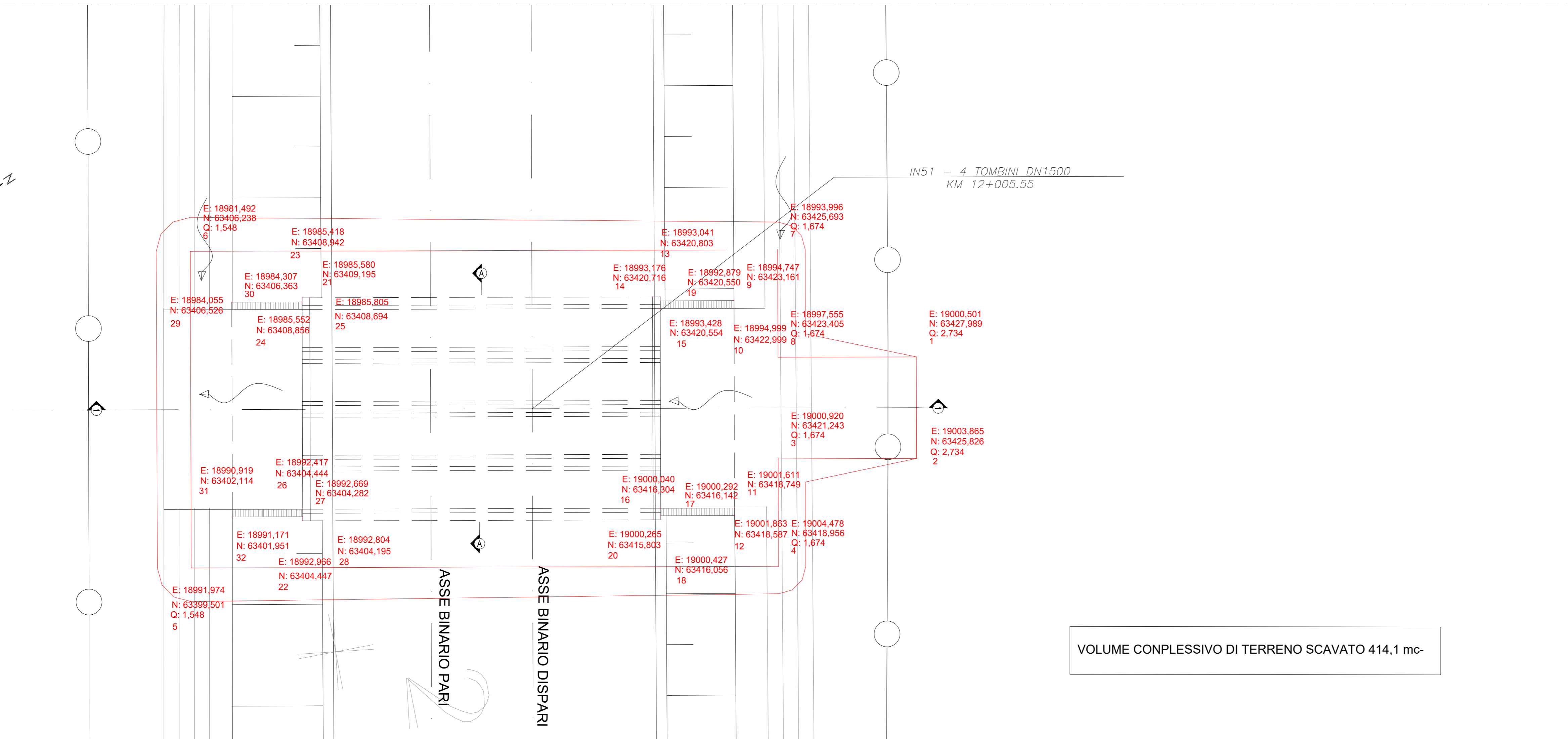
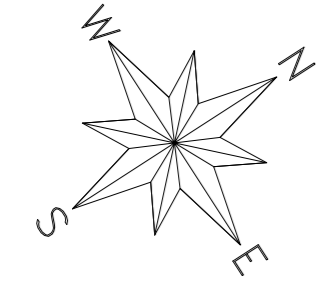
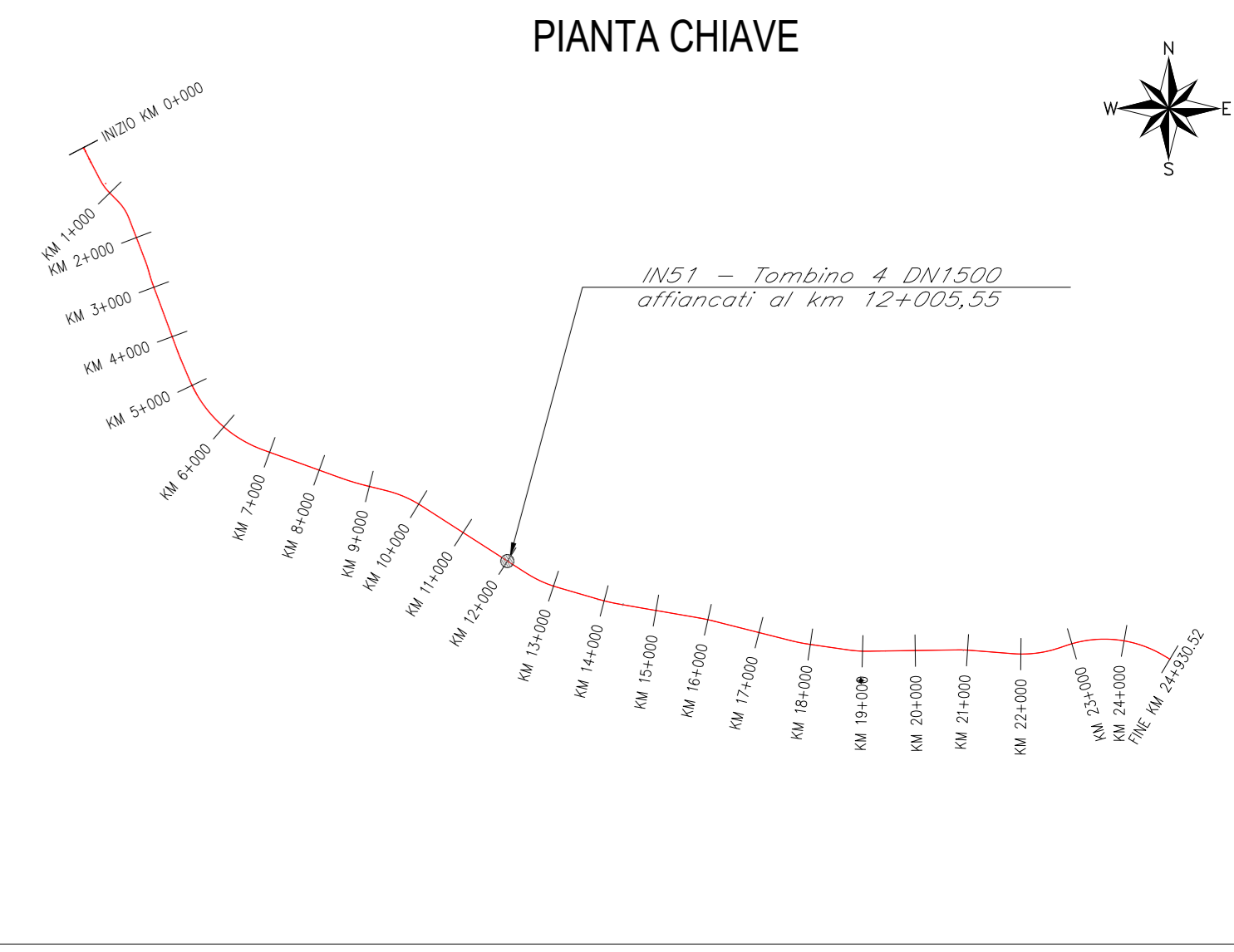


PIANTA-Scala 1:100

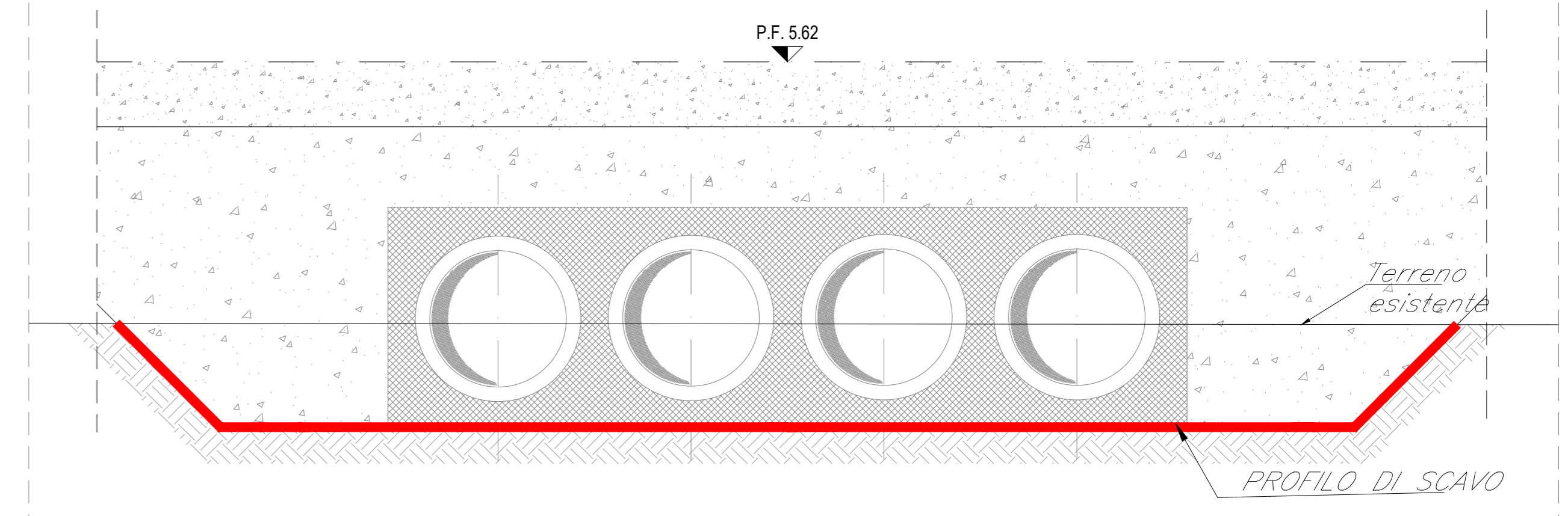


- Fase 1:**
- Preparazione cantiere
- Pulizia e taglio arbusti
- Realizzazione dello scavo necessario alla realizzazione delle opere.
- Fase 2:**
- Realizzazione platea di fondazione
- Realizzazione delle opere strutturali in elevazione
- Fase 3:**
- Realizzazione opere di finitura
- Ripristino aree

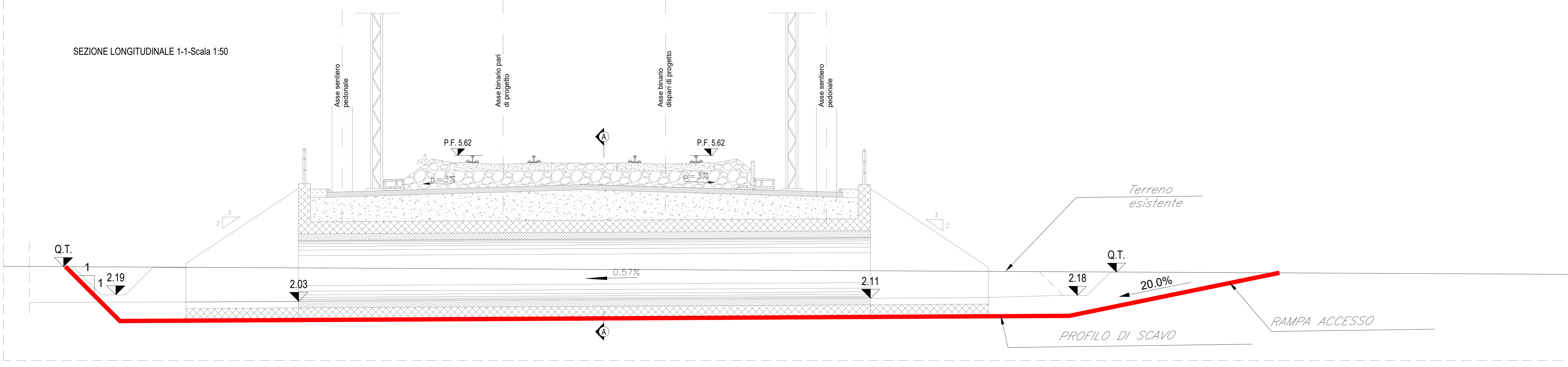
PIANTA CHIAVE



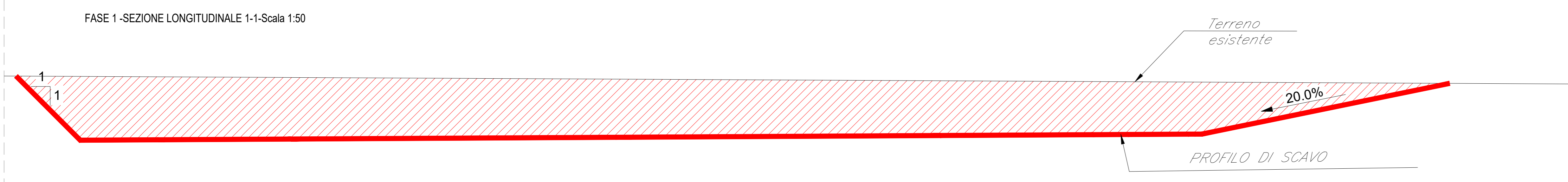
SEZIONE A-A-Scala 1:50



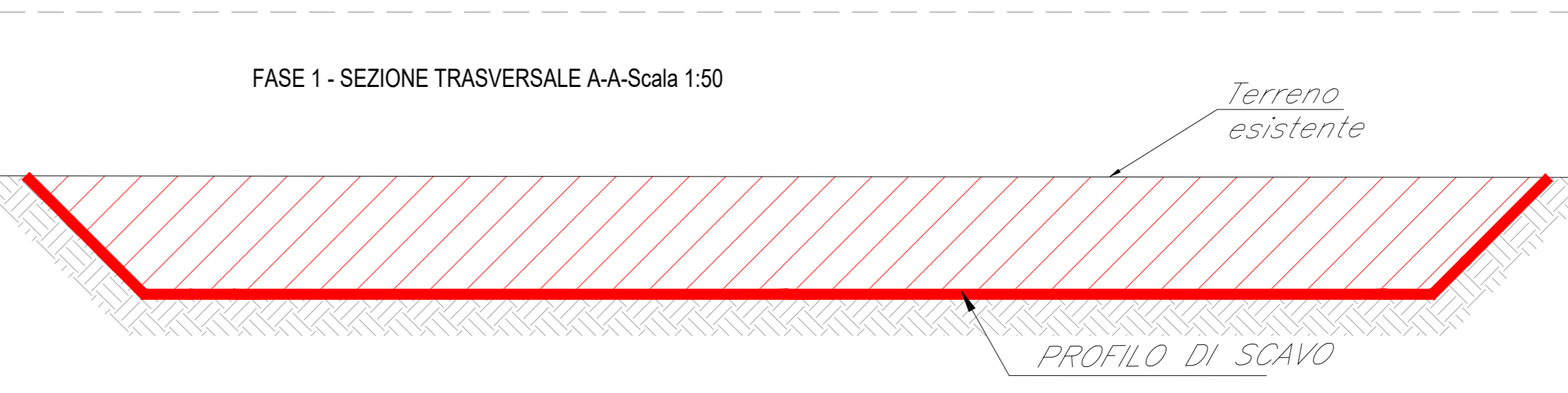
SEZIONE LONGITUDINALE 1-1-Scala 1:50



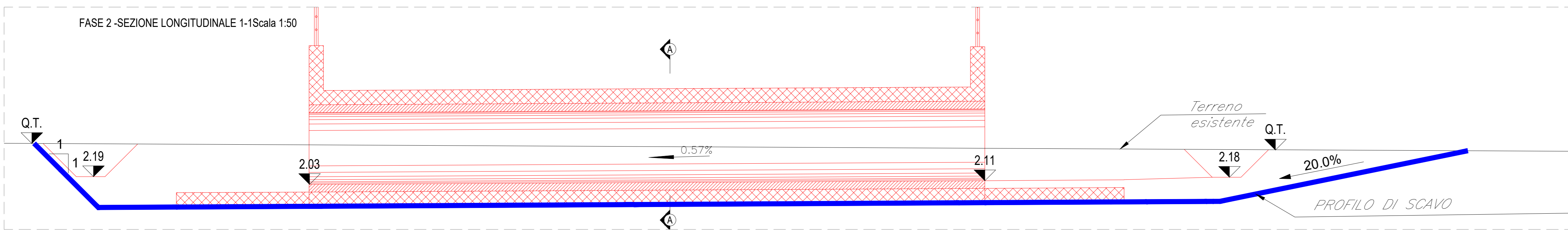
FASE 1 - SEZIONE LONGITUDINALE 1-1-Scala 1:50



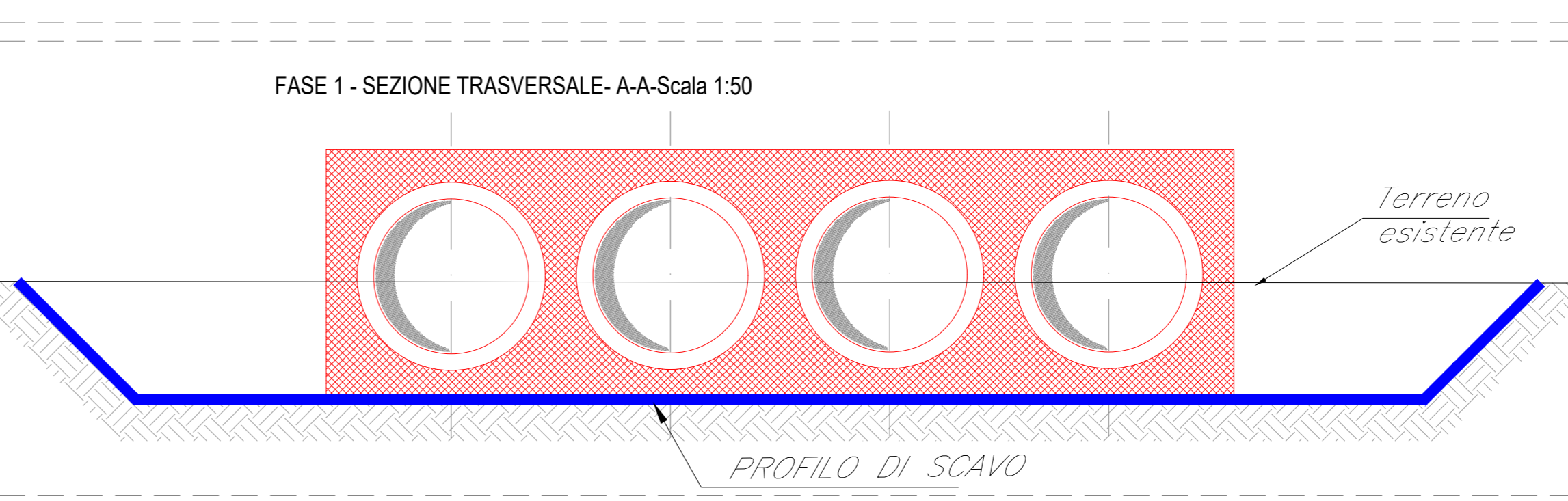
FASE 1 - SEZIONE TRASVERSALE A-A-Scala 1:50



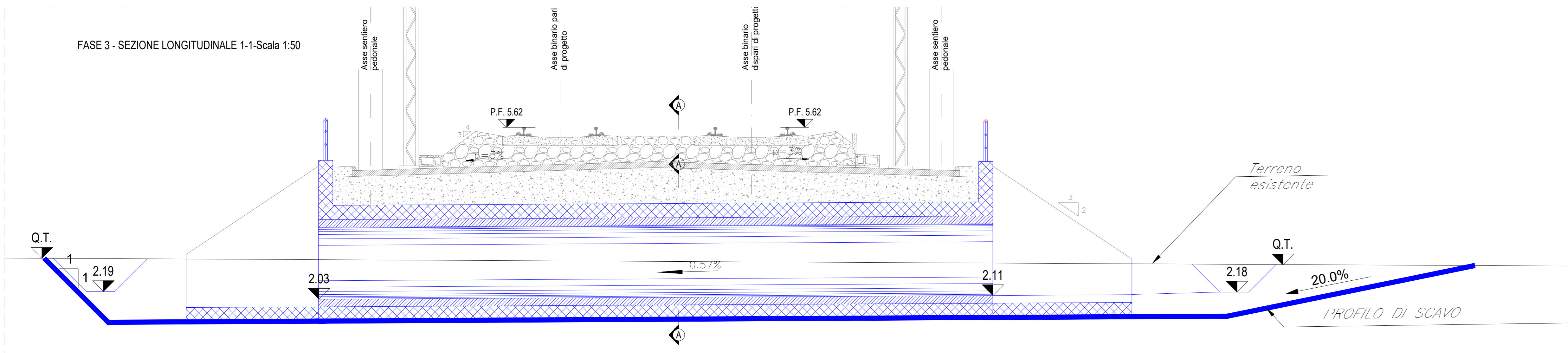
FASE 2 - SEZIONE LONGITUDINALE 1-1-Scala 1:50



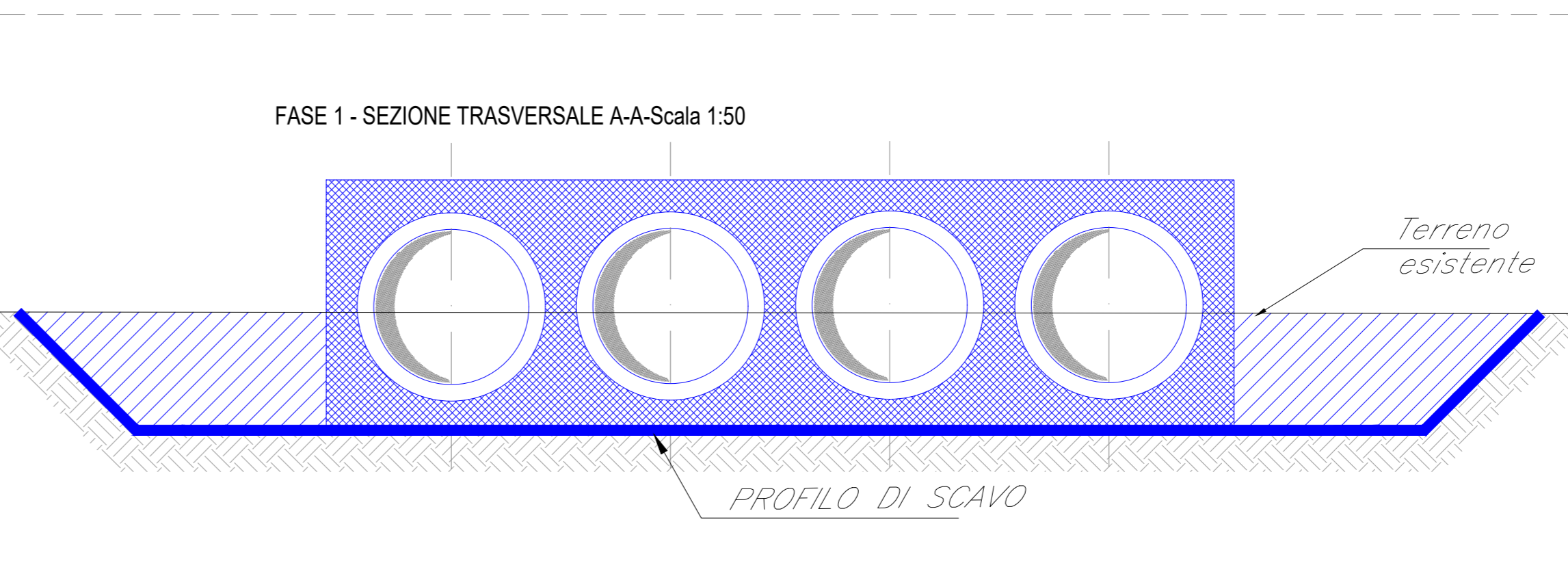
FASE 1 - SEZIONE TRASVERSALE A-A-Scala 1:50



FASE 3 - SEZIONE LONGITUDINALE 1-1-Scala 1:50



FASE 1 - SEZIONE TRASVERSALE A-A-Scala 1:50



- LEGENDA**
- operi in fase di realizzazione
 - opere già realizzate

COMMITTENTE:
RFI
RETE FERROVIARIA ITALIANA
GRUPPO FERROVIE DELLO STATO ITALIANE
DIREZIONE INVESTIMENTI
DIREZIONE PROGRAMMI INVESTIMENTI
DIRETTRICE SUD - PROGETTO ADRIATICA

DIREZIONE LAVORI:
ITALFERR
GRUPPO FERROVIE DELLO STATO ITALIANE

APPALTATORE:
AGOSTINO COSTRUZIONI
ATLANTE

MANDATARIA: **HUB**
MANDANTI: **HYpro**

PROGETTO ESECUTIVO
LINEA PESCARA - BARI
RADDOPPIO DELLA TRATTA FERROVIARIA TERMOLI - LESINA
LOTTO 2 e 3: RADDOPPIO TERMOLI - RIPALTA

IN51 - Tomboino 4 DN1500 affiancati al km 12+005,55
Pianta e sezioni di scavo e fasi costruttive dell'opera

Rev.	Descrizione	Redatto	Data	Verificato	Data	Approvato	Data	Autorizzato	Data
A	Prova Esecuzione	Ing. M. Carotenuto	07/09/2022	Ing. V. Caputo	07/09/2022	Ing. V. Caputo	07/09/2022		
B	Approvazione per Rn v. 054	Ing. A. Zaccaro	07/09/2022	Ing. M. Carotenuto	07/09/2022	Ing. M. Carotenuto	07/09/2022		
C	Revisione a seguito di OGR CC-01	Ing. A. Zaccaro	07/09/2022	Ing. M. Carotenuto	07/09/2022	Ing. M. Carotenuto	07/09/2022		