

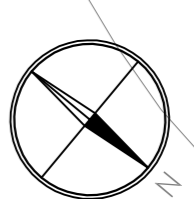
**STRALCIO PLANIMETRICO**

SCALA 1:200

GALLERIA AMENDOLARA 1  
GALLERIA ARTIFICIALE

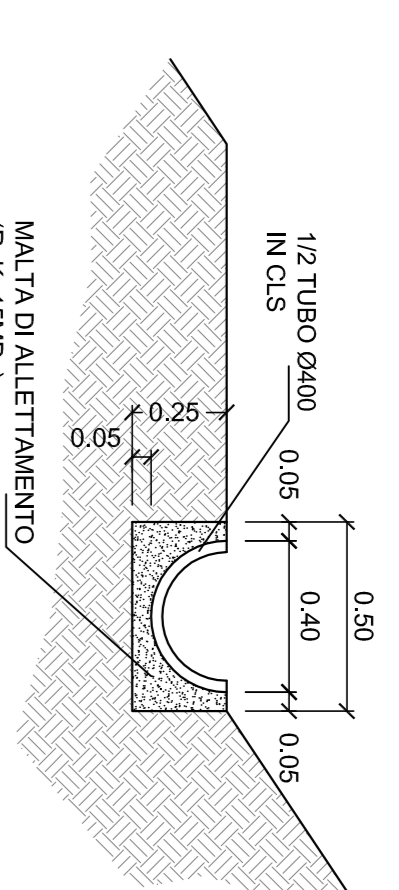
GALLERIA AMENDOLARA 1  
L=130,00m

GALLERIA ARTIFICIALE AMENDOLARA 1  
L=100,00m



**PARTICOLARE CANNALETTA 1/2 Ø400**

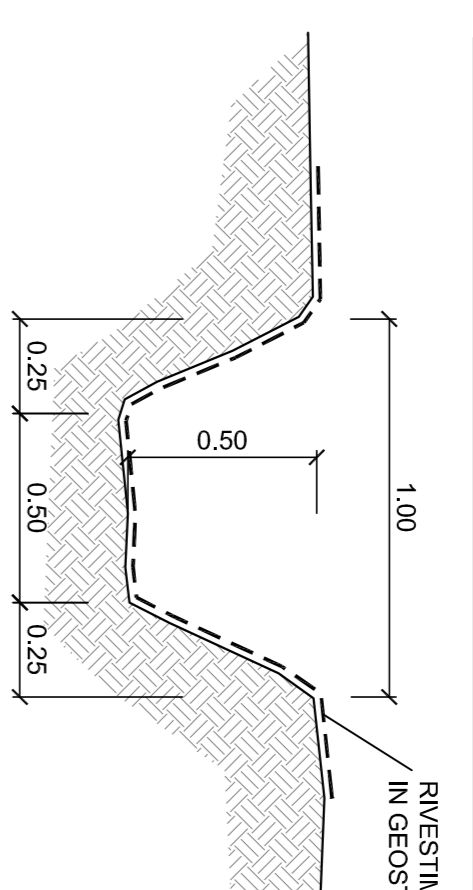
SCALA 1:20



MULTI GI ALLETAMENTO  
(Rosa 18/9/9)

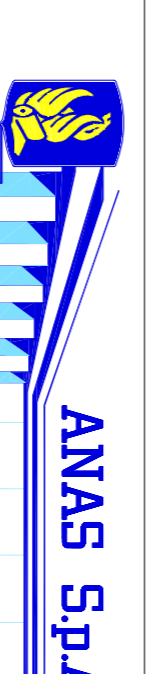
**PARTICOLARE FOSSO DI GUARDIA**

SCALA 1:20



RIFESTIMENTO  
IN GESTIONE

<p>CONTINUITA' VOLUMI MONUMENTO TERRA</p> <p>VOLUME DI STACCO TRATTO ARTIFICIALE 42200 mc</p> <p>VOLUME DI INTORCHIAMENTO DELLA ARTIFICIALE 20900 mc</p>	<p>NOTA SUI MATERIALI</p> <p>- PER LA TAVOLA MATERIALI SI RINVIA AI SPECIFICI ALBERGATI</p>
<p>LEGENDA</p> <p>OP : Quota Progetto</p>	



**DG 41/08**  
LAVORI DI COSTRUZIONE DEL 3° SEGMENTO DELLA S. 106 (2004 - C. 7) B.  
DALL'INNESTO CON LA S.S. 534 (km 356+150) A NOSETO CANTO SULLICO (km 400+000)  
**PROGETTO DEFINITIVO**

**RICHIESTE DELLA COMMISSIONE TECNICA VIA (CTVA-00\_2014-0001290)**  
Integrazione n.12 - ALLEGATI

**CONTENDENTE GENERALE:**  
SIRJO S.C.P.A.  
Ing. Pietro Mario Garavencio



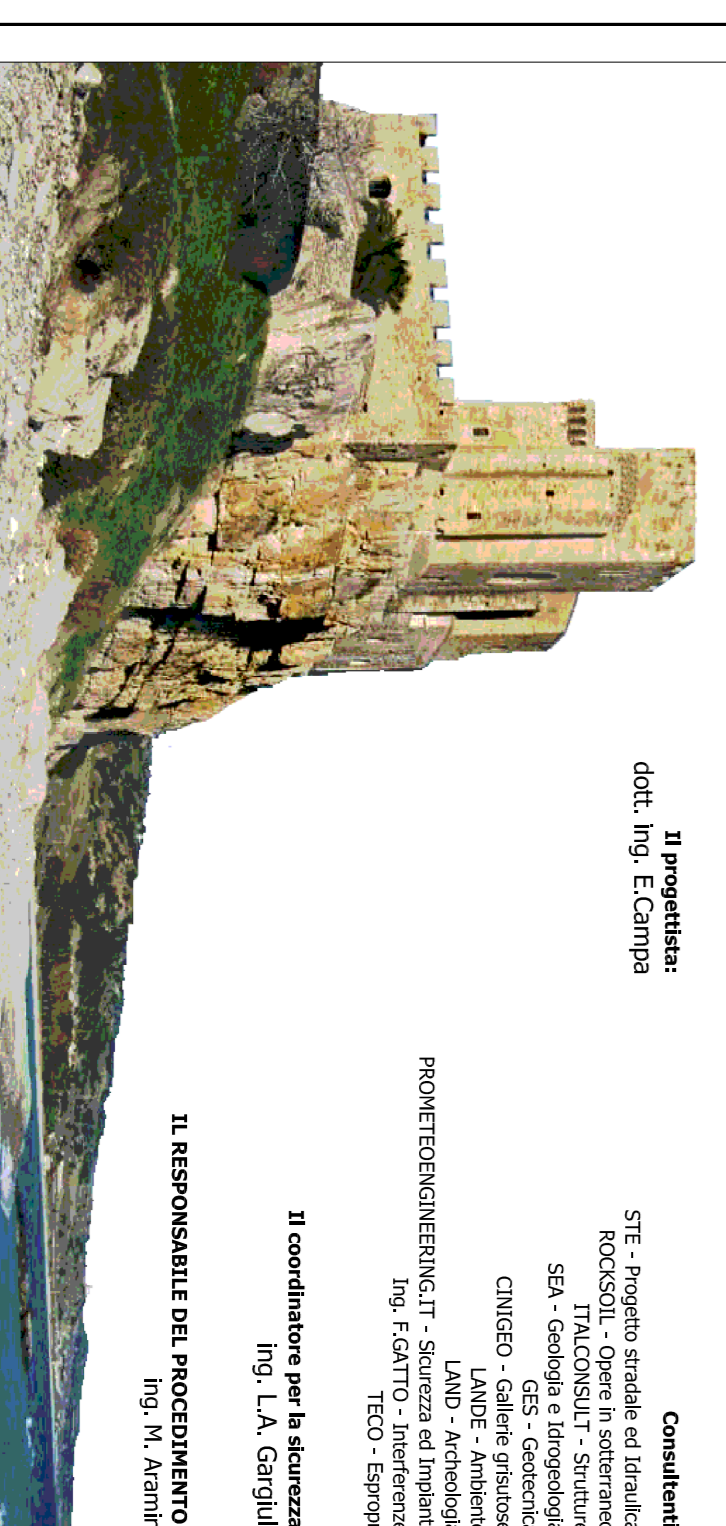
Il progettista:  
doc. Ing. E. Campa



**PRODOTTORE:**  
Ing. L.A. Garriglio

Il coordinatore per le Autorizzazioni:  
Ing. M. Aruffi

Il responsabile del progetto:  
Ing. M. Aruffi



**ALLEGATO I12 - C12**  
**GALLERIA ARTIFICIALE AMENDOLARA I**  
Planimetria