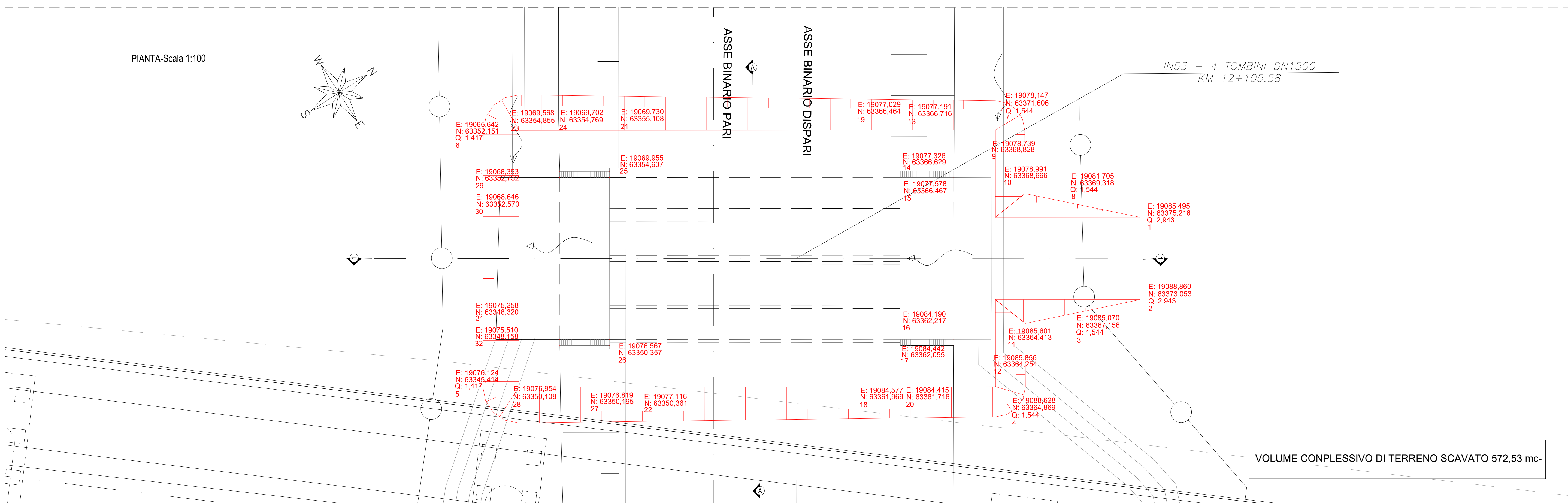
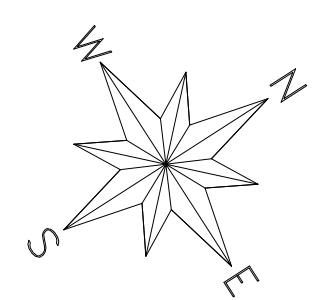


PIANTA-Scala 1:100

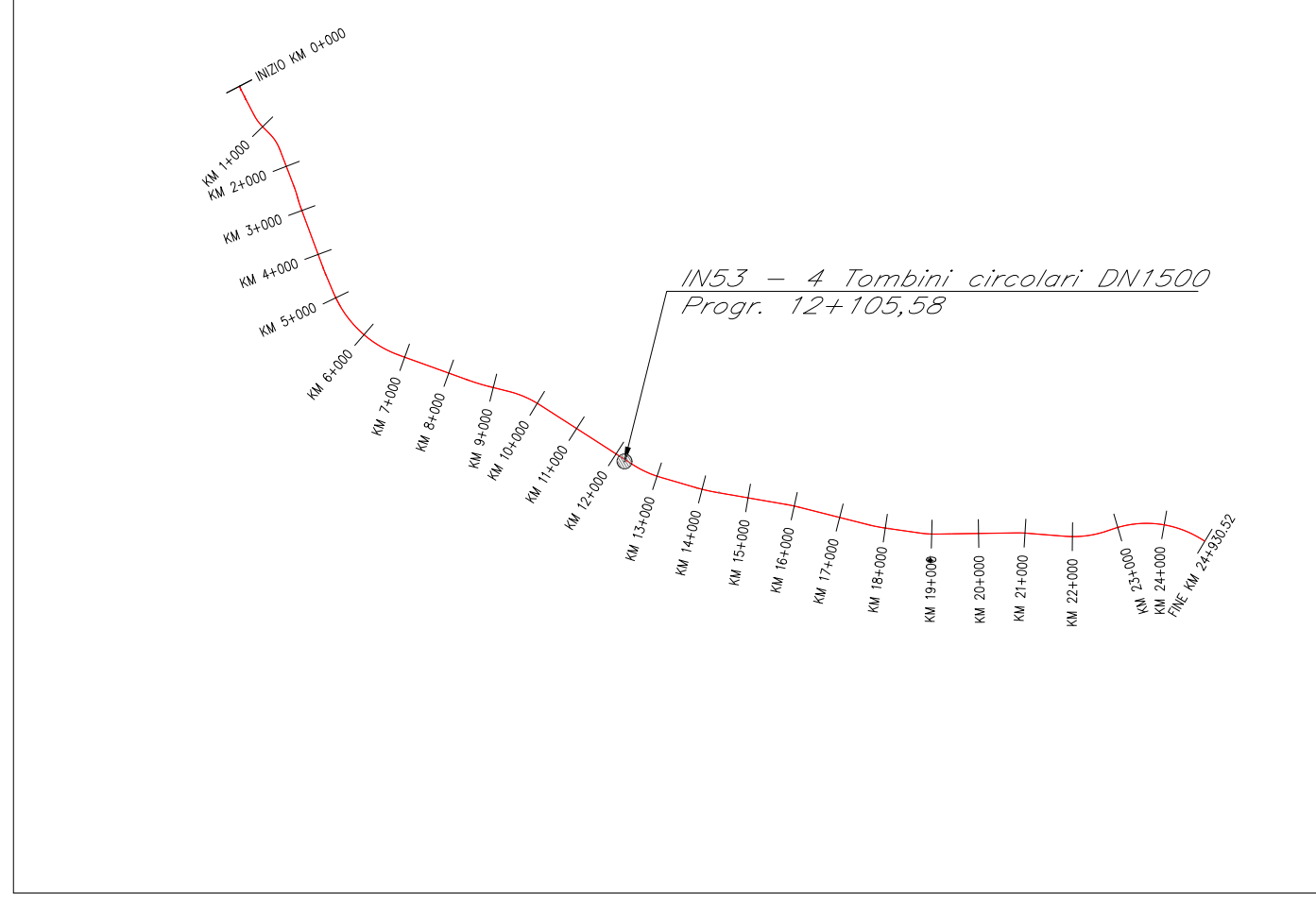
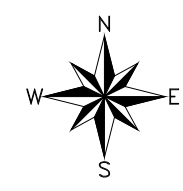


Fase 1:
- Preparazione cantiere
- Pulizia e taglio arbusti
- Realizzazione dello scavo necessario alla realizzazione delle opere.

Fase 2:
- Realizzazione platea di fondazione
- Realizzazione delle opere strutturali in elevazione

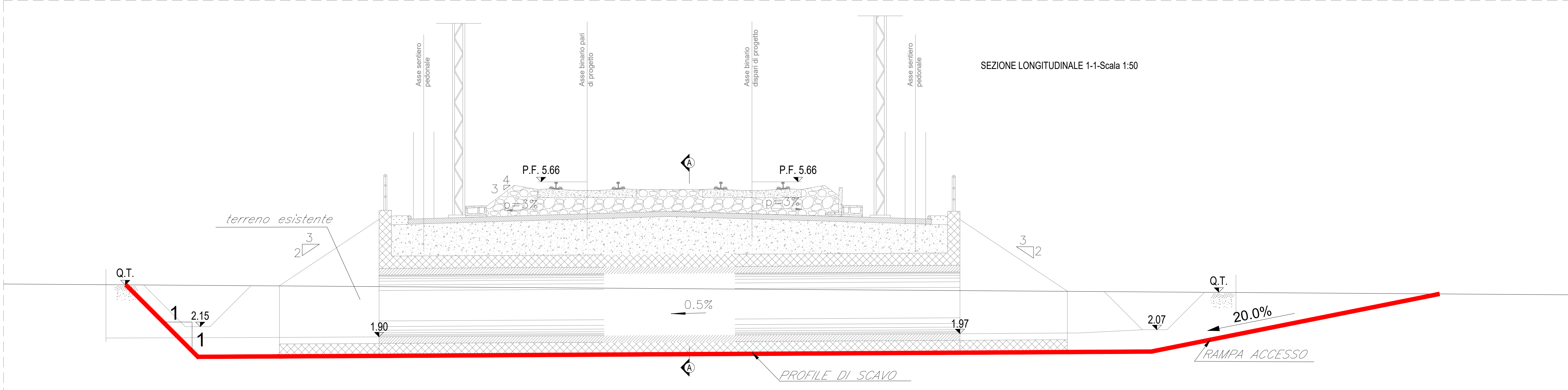
Fase 3:
- Realizzazione opere di finitura
- Ripristino aree

PIANTA CHIAVE

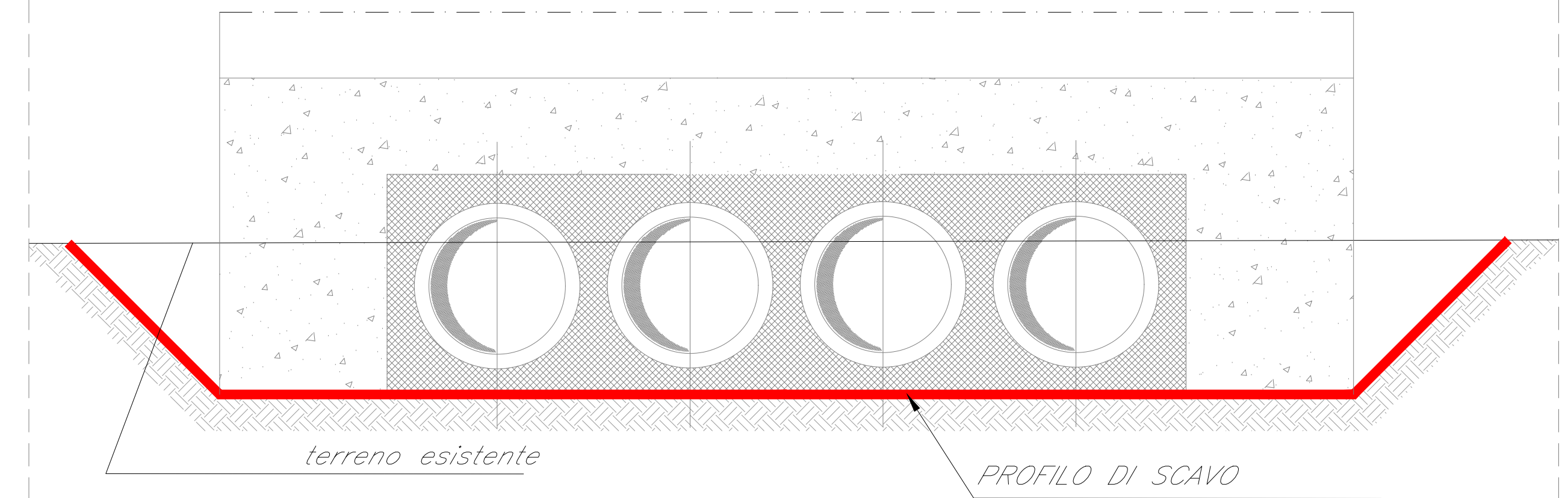


VOLUME COMPLESSIVO DI TERRENO SCAVATO 572,53 mc-

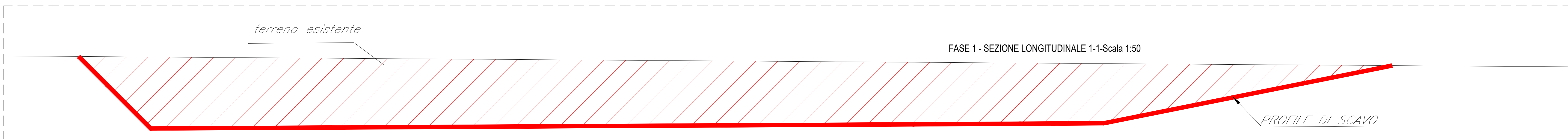
SEZIONE LONGITUDINALE 1-1-Scala 1:50



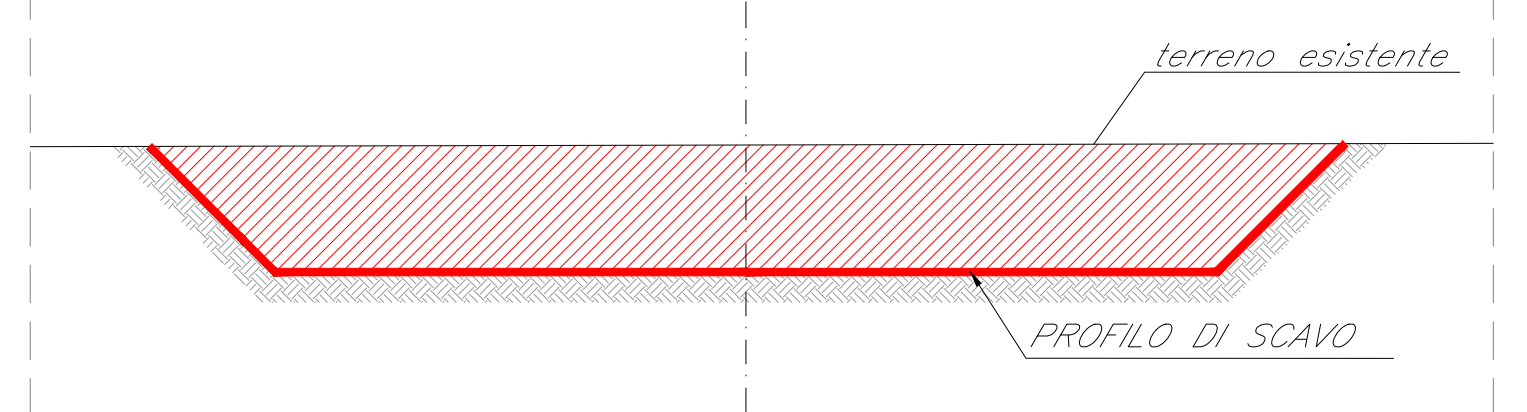
SEZIONE TRASVERSALE A-A-Scala 1:50



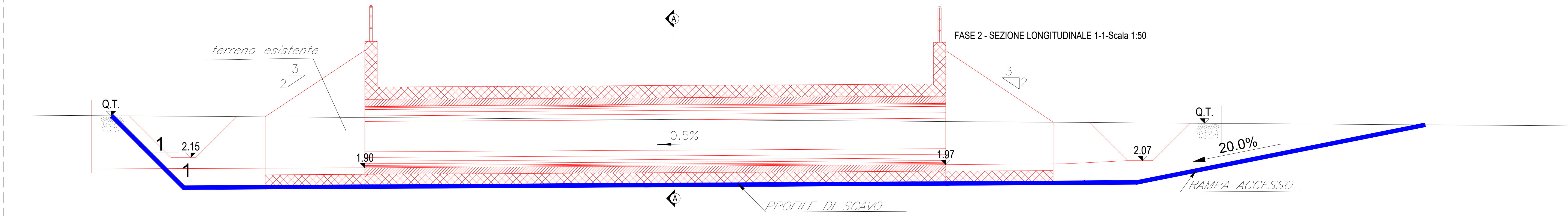
FASE 1 - SEZIONE LONGITUDINALE 1-1-Scala 1:50



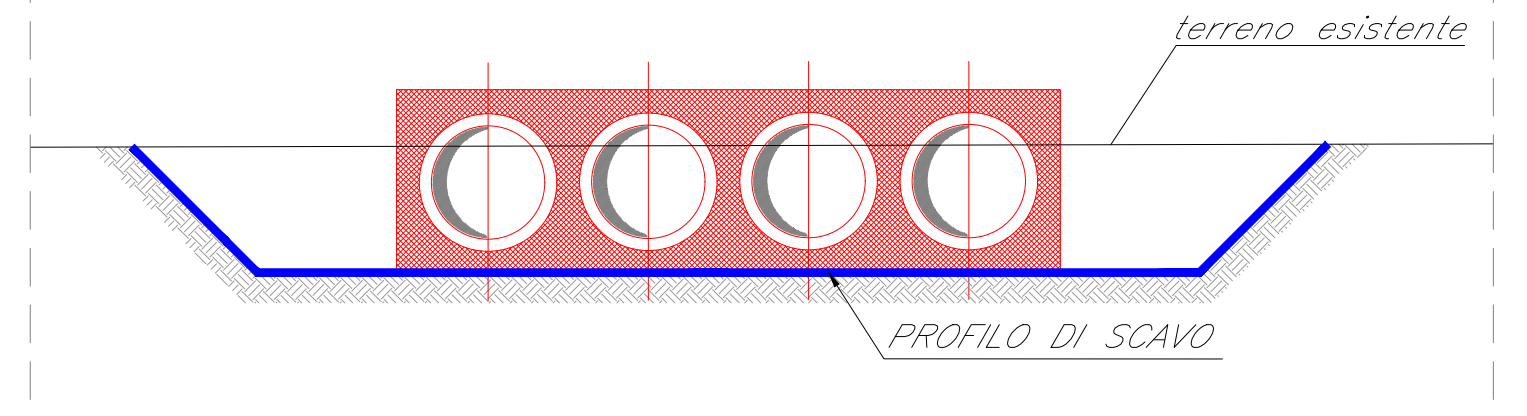
FASE 1 - SEZIONE TRASVERSALE A-A-Scala 1:100



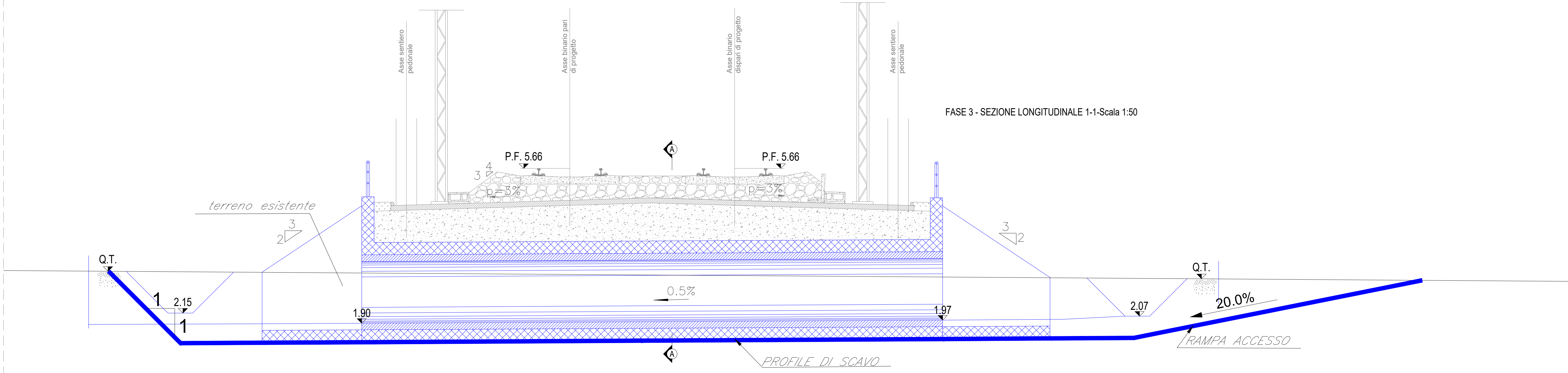
FASE 2 - SEZIONE LONGITUDINALE 1-1-Scala 1:50



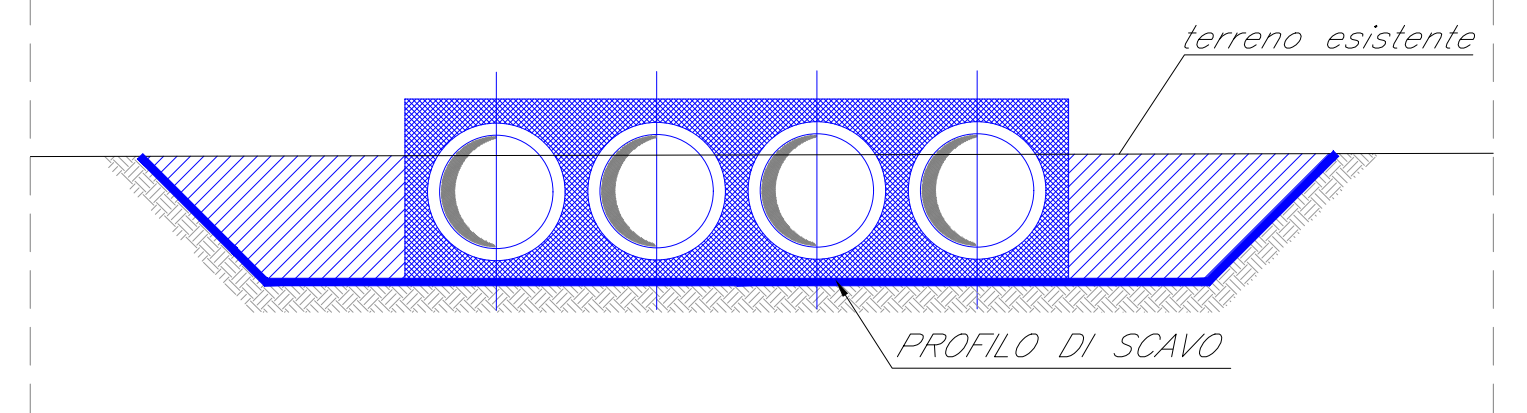
FASE 2 - SEZIONE TRASVERSALE A-A-Scala 1:100



FASE 3 - SEZIONE LONGITUDINALE 1-1-Scala 1:50



FASE 3 - SEZIONE TRASVERSALE A-A-Scala 1:100



LEGGENDA
█ opere in fase di realizzazione
█ opere già realizzate

COMMITTENTE:
RFI
 RETE FERROVIARIA ITALIANA
 GRUPPO FERROVIE DELLO STATO ITALIANE
 DIREZIONE INVESTIMENTI
 DIREZIONE PROGRAMMI INVESTIMENTI
 DIRETTRICE SUD - PROGETTO ADRIATICA

DIREZIONE LAVORI:
ITALFERR
 GRUPPO FERROVIE DELLO STATO ITALIANE

PROGETTAZIONE:
 MANDATARIA: **HUB** MANDANTI: **HYpro**

PROGETTO ESECUTIVO
LINEA PESCARA - BARI
RADDOPPIO DELLA TRATTA FERROVIARIA TERMOLI - LESINA
LOTTO 2 e 3: RADDOPPIO TERMOLI - RIPALTA

IN53 - 4 Tombini DN1500 affiancati al Km 12+105,58
 Pianta e sezioni di scavo e fasi costruttive dell'opera

APPLICAZIONE	PROGETTAZIONE	SCALA:							
DIRETTORE TECNICO A.A. PASCOSCHI ING. M. G. PASCOSCHI	DIRETTORE OPERATIVO ING. V. CALABRO	Var.							
COMMESSA / LOTTO / FASE	ENTE / OPERA / DISCIPLINA	PROGR. / REV.							
LI0B 02 E ZZ PA	IN5300 001 C								
Revis.	Descrizione	Redatto	Data	Verificato	Data	Approvato	Data	Autorizzato	Data
A	Prova di calcolo	Ing. M. Calabro	02/01/2023	Ing. V. Calabro	02/01/2023	Ing. V. Calabro	02/01/2023		
B	Approvazione per RIR n. 1524	Ing. A. Zaccaro	02/01/2023	Ing. M. Calabro	02/01/2023	Ing. M. Calabro	02/01/2023		
C	Revisione a seguito di OGR CC-1	Ing. A. Zaccaro	02/01/2023	Ing. M. Calabro	02/01/2023	Ing. M. Calabro	02/01/2023		