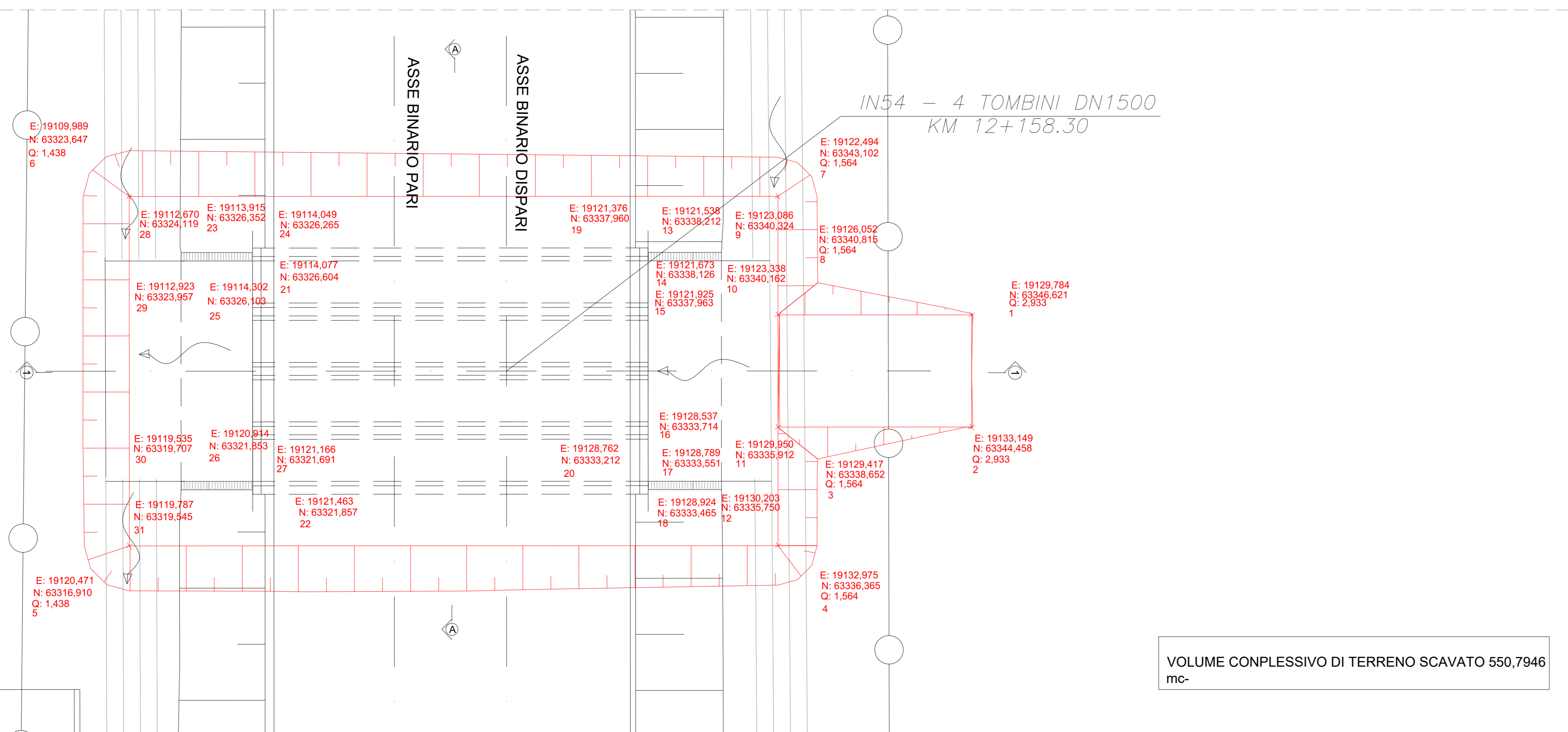
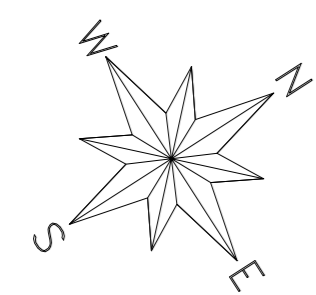


PIANTA SCAVI SCALA 1:100

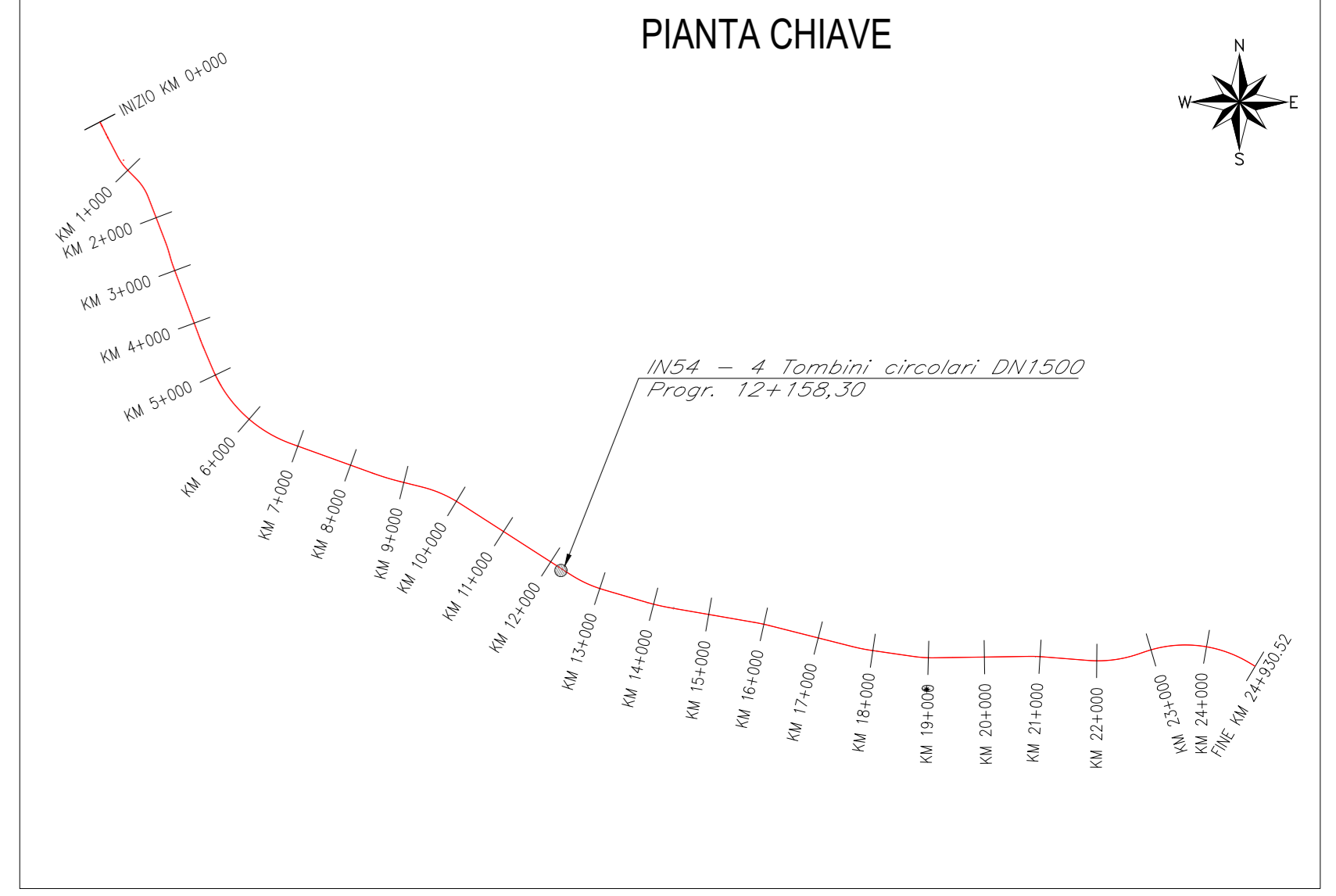
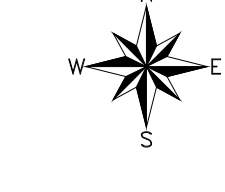


Fase 1:  
- Preparazione cantiere  
- Pulizia e taglio arbusti  
- Realizzazione dello scavo necessario alla realizzazione delle opere.

Fase 2:  
- Realizzazione platea di fondazione  
- Realizzazione delle opere strutturali in elevazione

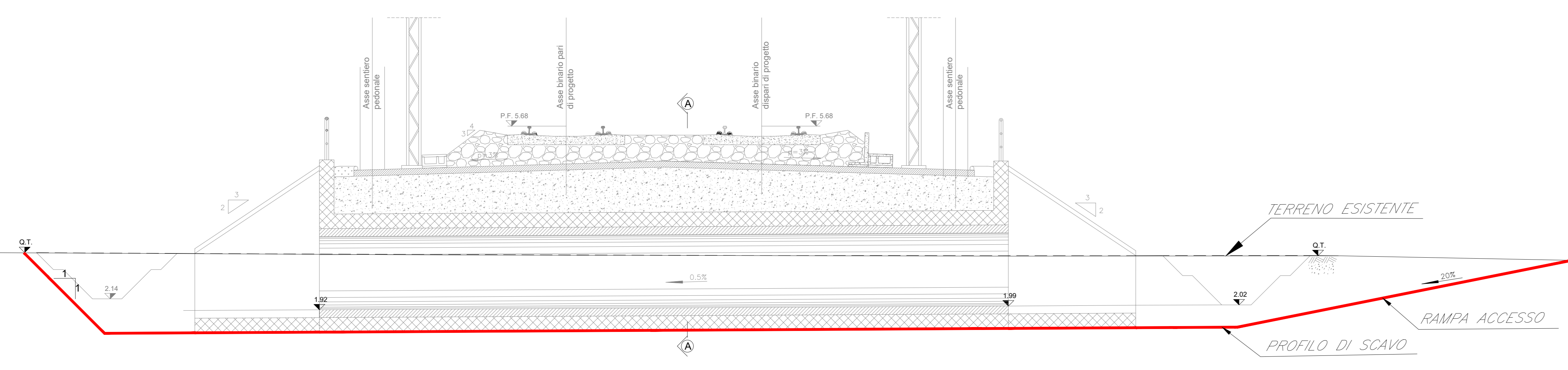
Fase 3:  
- Realizzazione opere di finitura  
- Ripristino aree

PIANTA CHIAVE

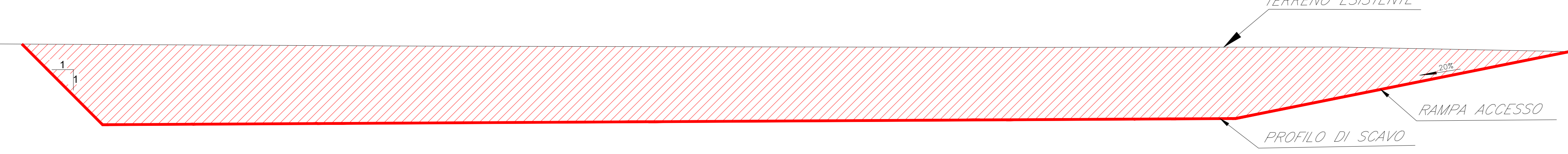


VOLUME COMPLESSIVO DI TERRENO SCAVATO 550,7946 mc-

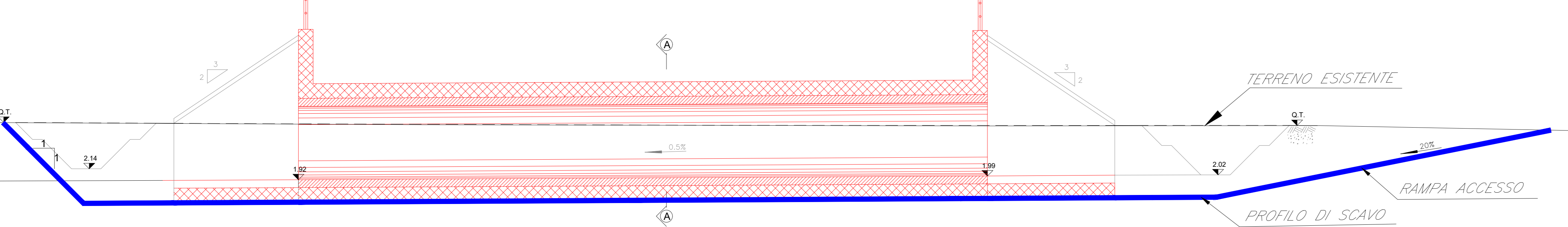
SEZIONE LONGITUDINALE 1-1 SCALA 1:50



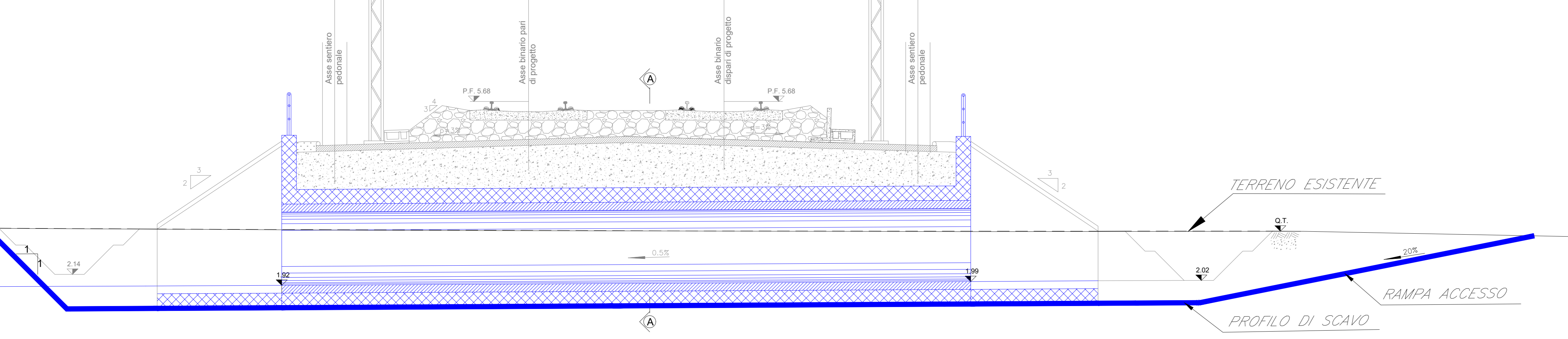
SEZIONE LONGITUDINALE 1-1 SCALA 1:50



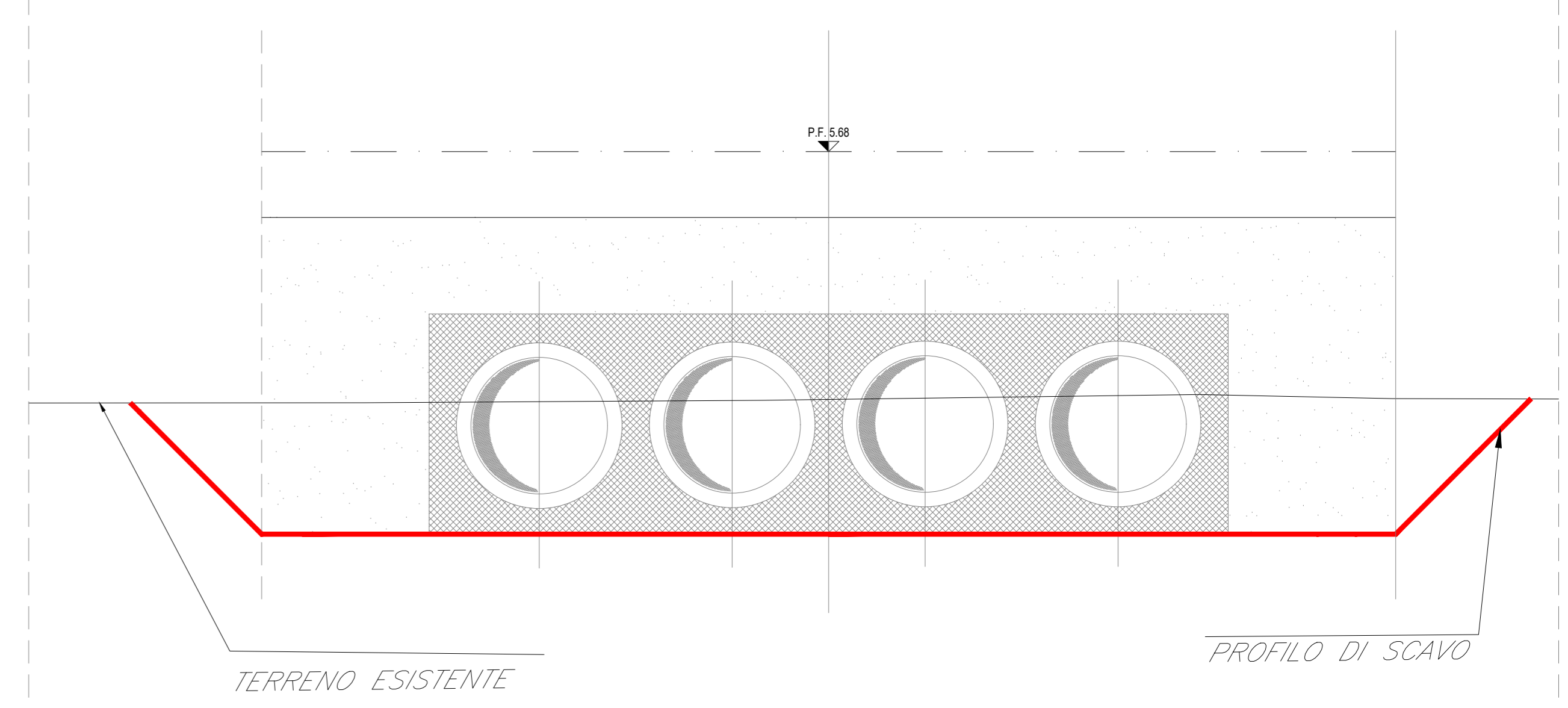
SEZIONE LONGITUDINALE 1-1 SCALA 1:50



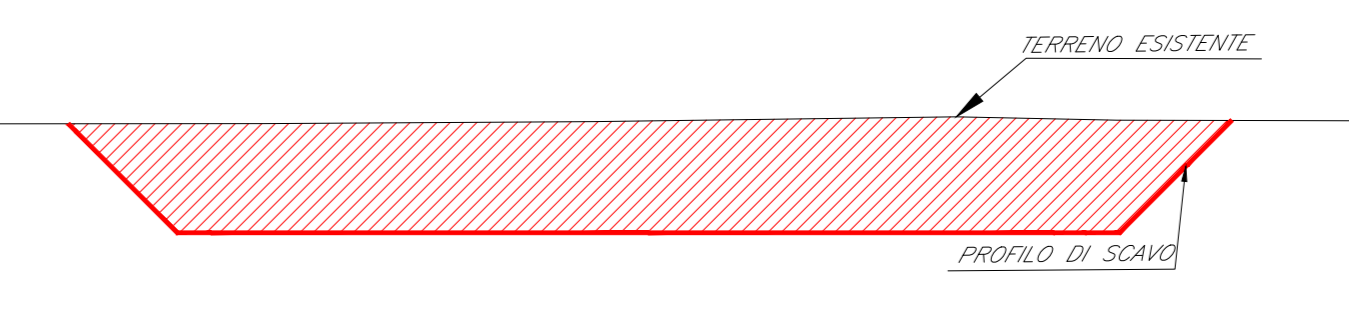
SEZIONE LONGITUDINALE 1-1 SCALA 1:50



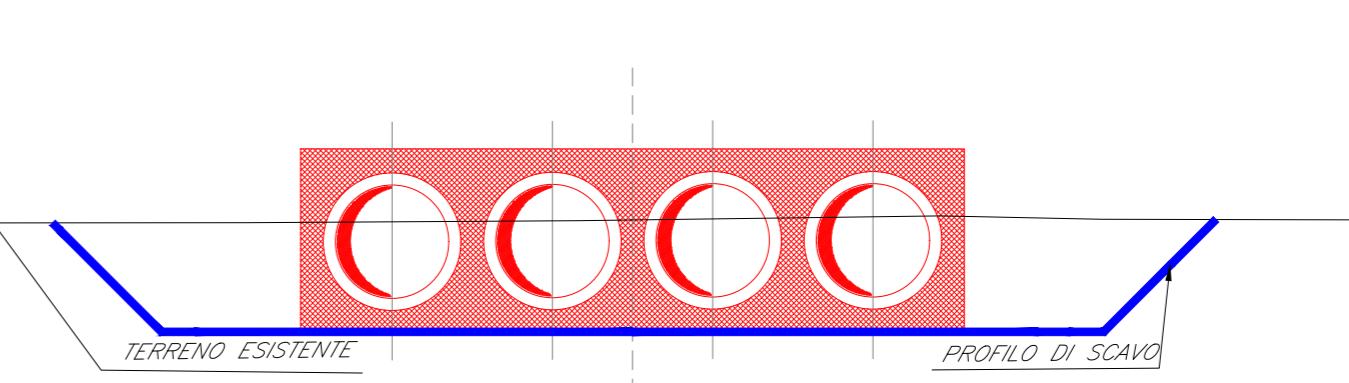
SEZIONE TRANSVERSALE A-A SCALA 1:50



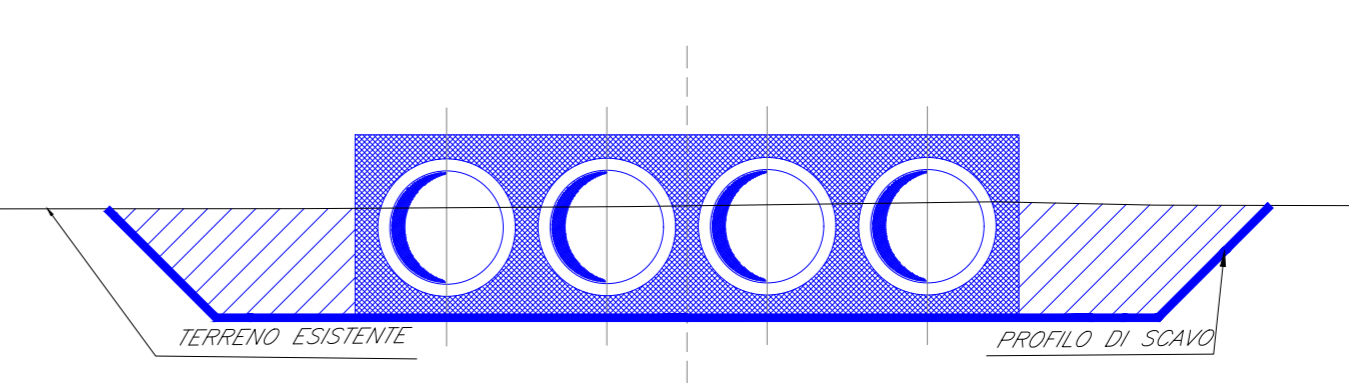
SEZIONE TRANSVERSALE A-A SCALA 1:100



SEZIONE TRANSVERSALE A-A SCALA 1:100



SEZIONE TRANSVERSALE A-A SCALA 1:100



LEGGENDA

- opere in fase di realizzazione
- opere già realizzate

COMMITTENTE:  
**RFI**  
RETE FERROVIARIA ITALIANA  
GRUPPO FERROVIE DELLO STATO ITALIANE  
DIREZIONE INVESTIMENTI  
DIREZIONE PROGRAMMI INVESTIMENTI  
DIRETTRICE SUD - PROGETTO ADRIATICA

DIREZIONE LAVORI:  
**ITALFERR**  
GRUPPO FERROVIE DELLO STATO ITALIANE

APPALTATORE:  
**AGOSTINO** COSTRUZIONI  
**ATLANTE**

PROGETTAZIONE:  
MANDATARIA **HUB** MANDANTI **HYpro**

**PROGETTO ESECUTIVO**  
**LINEA PESCARA - BARI**  
**RADDOPPIO DELLA TRATTA FERROVIARIA TERMOLI - LESINA**  
**LOTTO 2 e 3: RADDOPPIO TERMOLI - RIPALTA**

IN54 - 4 Tombini DN1500 affiancati al Km 12+158.30  
Pianta e sezioni di scavo e fasi costruttive dell'opera

APPALTATORE DIRETTORE TECNICO A.A. PASCARELLI Via S. Maria, 10 00187 Roma (RM)	PROGETTAZIONE DIRETTORE GENERALE Ing. V. Pignatelli Via S. Maria, 10 00187 Roma (RM)	SCALA: Var.							
COMMESSA / LOTTO	FASE	ENTE							
LI0B02E	ZZ	PA							
IN5400	001	C							
Revis.	Descrizione	Redatto	Data	Verificato	Data	Approvato	Data	Autorizzato	Data
A	Prova di scavo	Ing. M. Carotenuto	02/01/2023	Ing. V. Carotenuto	02/01/2023	Ing. V. Carotenuto	02/01/2023		
B	Approvazione per Rn 1/254	Ing. A. Zaccaro	02/01/2023	Ing. M. Carotenuto	02/01/2023	Ing. M. Carotenuto	02/01/2023		
C	Revisione a seguito di ODR CC-1	Ing. A. Zaccaro	02/01/2023	Ing. M. Carotenuto	02/01/2023	Ing. M. Carotenuto	02/01/2023		