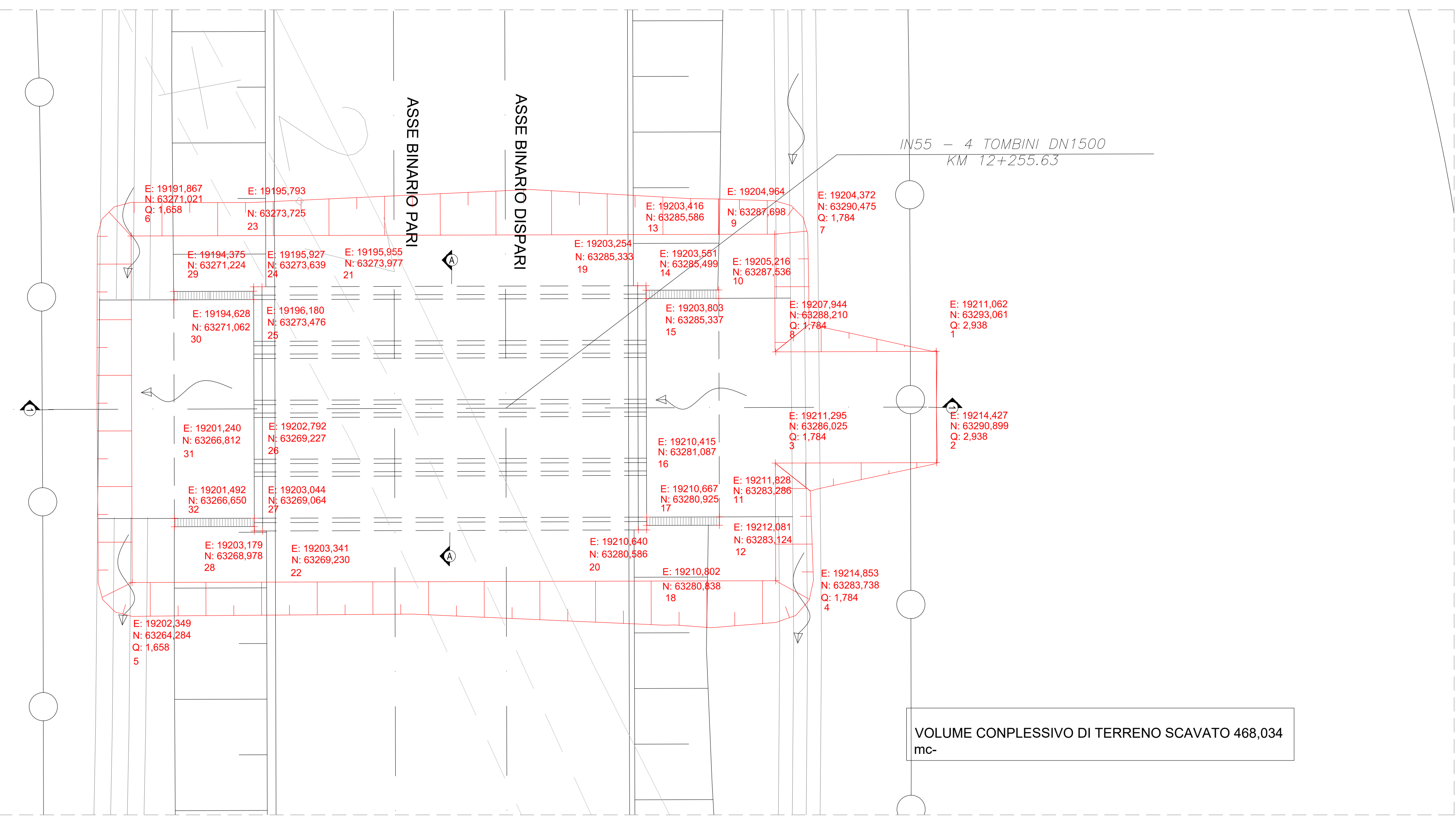
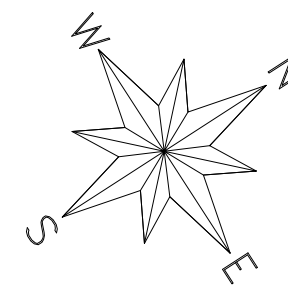
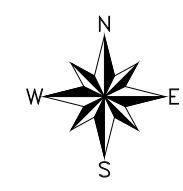
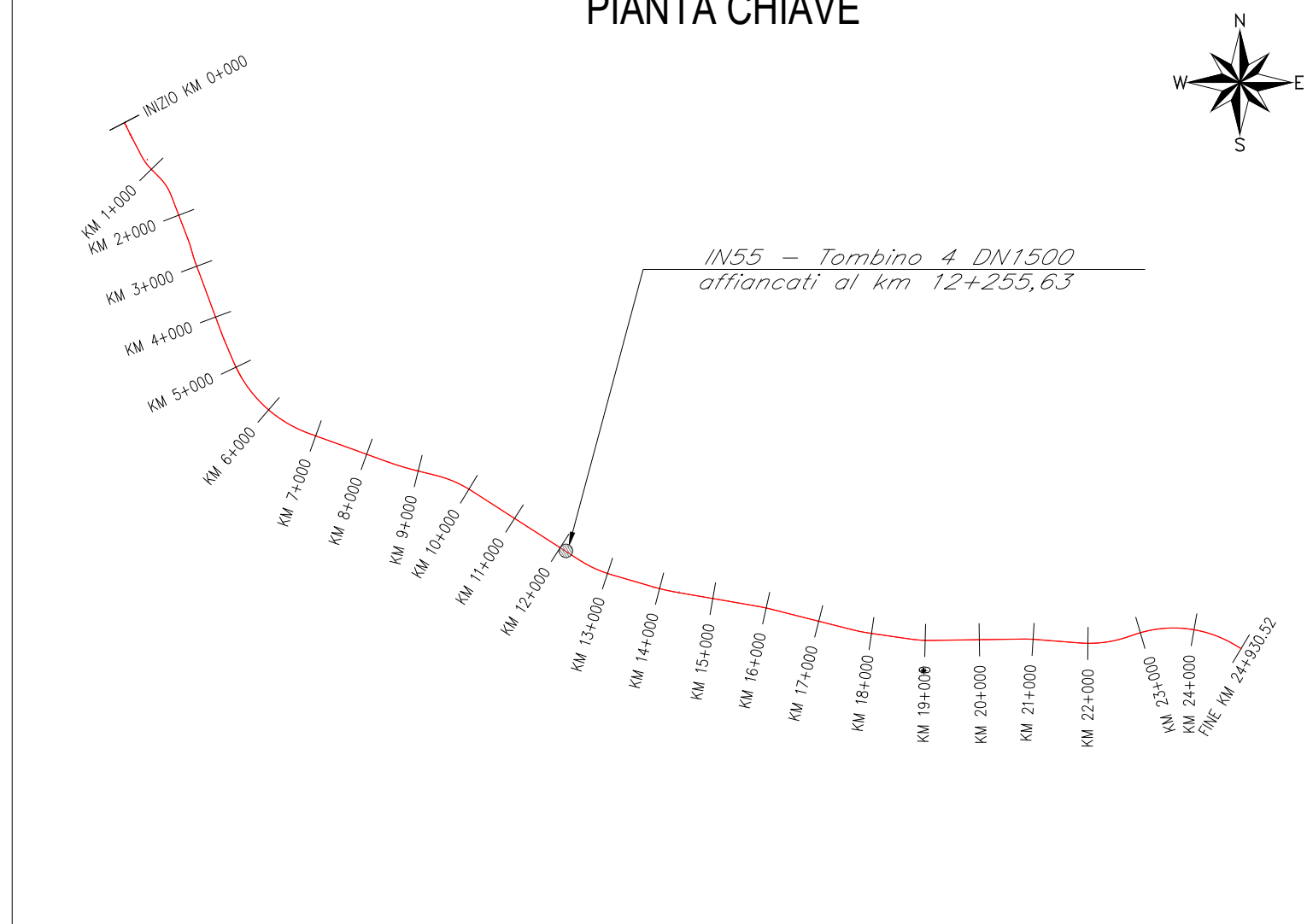


PIANTA-Scala 1:100

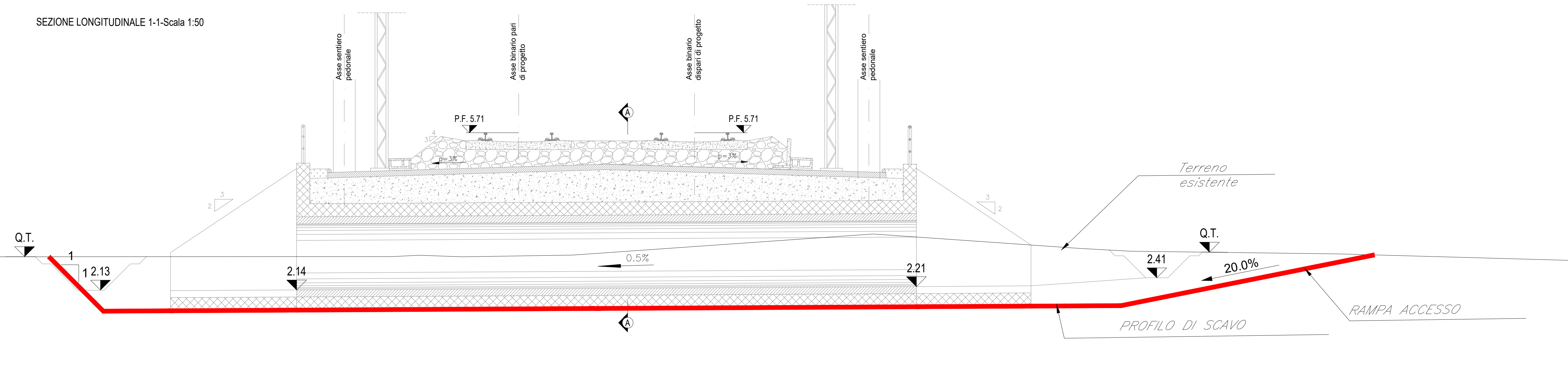


- Fase 1:**  
 - Preparazione cantiere  
 - Pulizia e taglio arbusti  
 - Realizzazione dello scavo necessario alla realizzazione delle opere.
- Fase 2:**  
 - Realizzazione platea di fondazione  
 - Realizzazione delle opere strutturali in elevazione
- Fase 3:**  
 - Realizzazione opere di finitura  
 - Ripristino aree

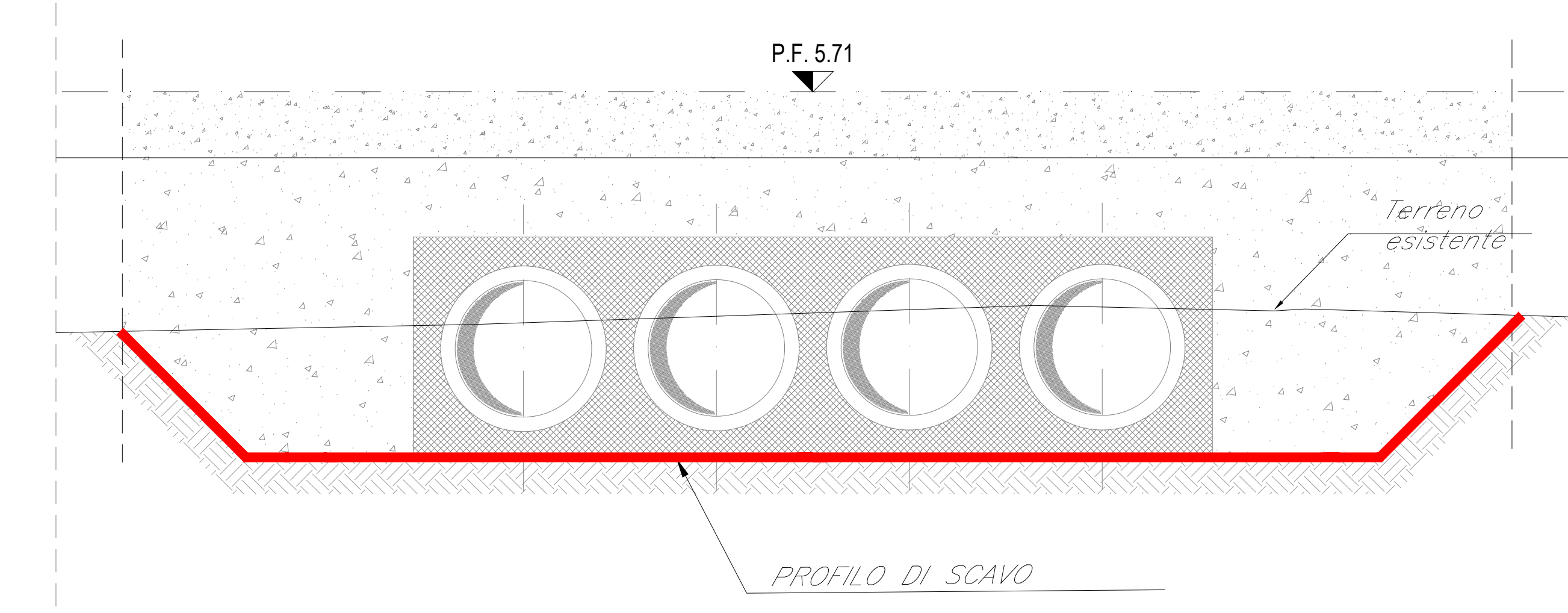
PIANTA CHIAVE



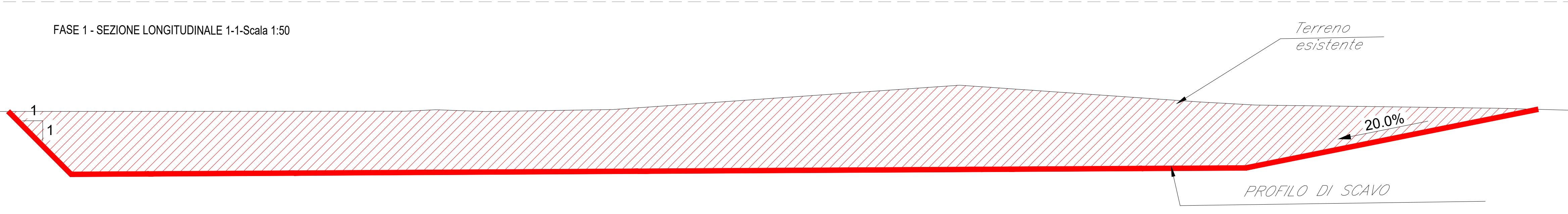
SEZIONE LONGITUDINALE 1-1-Scala 1:50



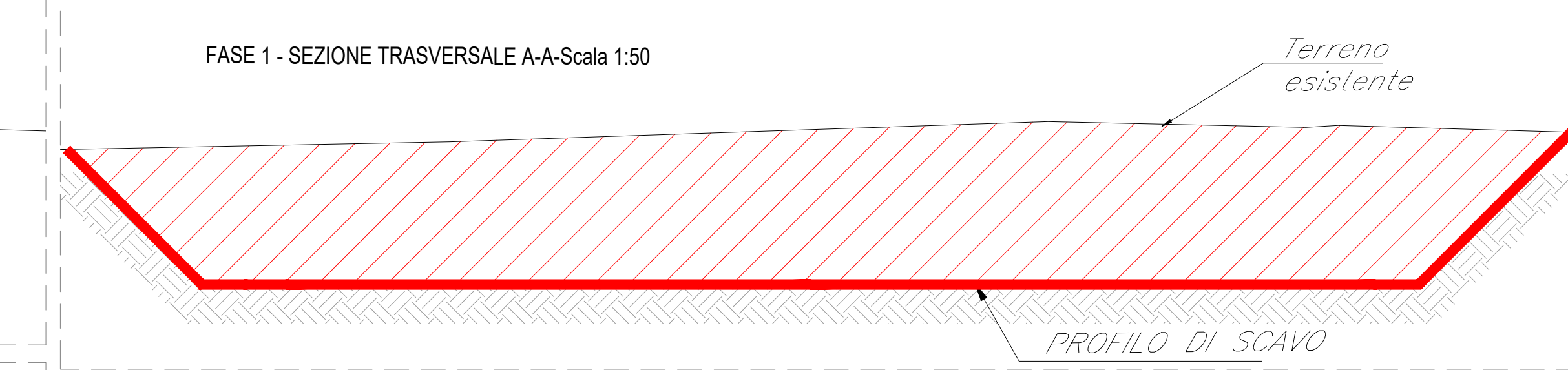
SEZIONE TRASVERSALE A-A-Scala 1:50



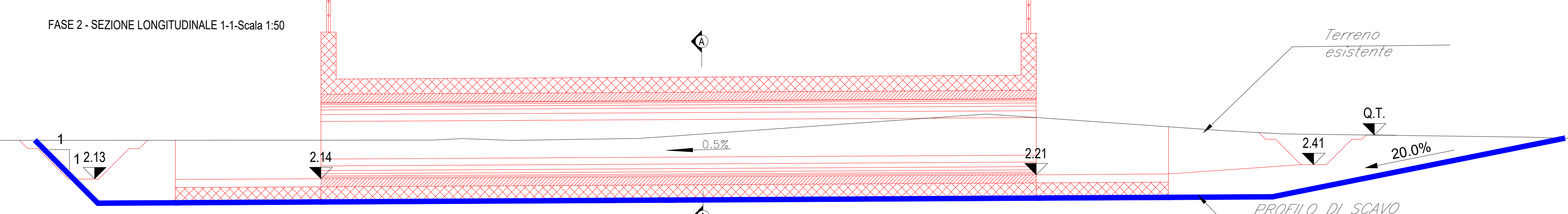
FASE 1 - SEZIONE LONGITUDINALE 1-1-Scala 1:50



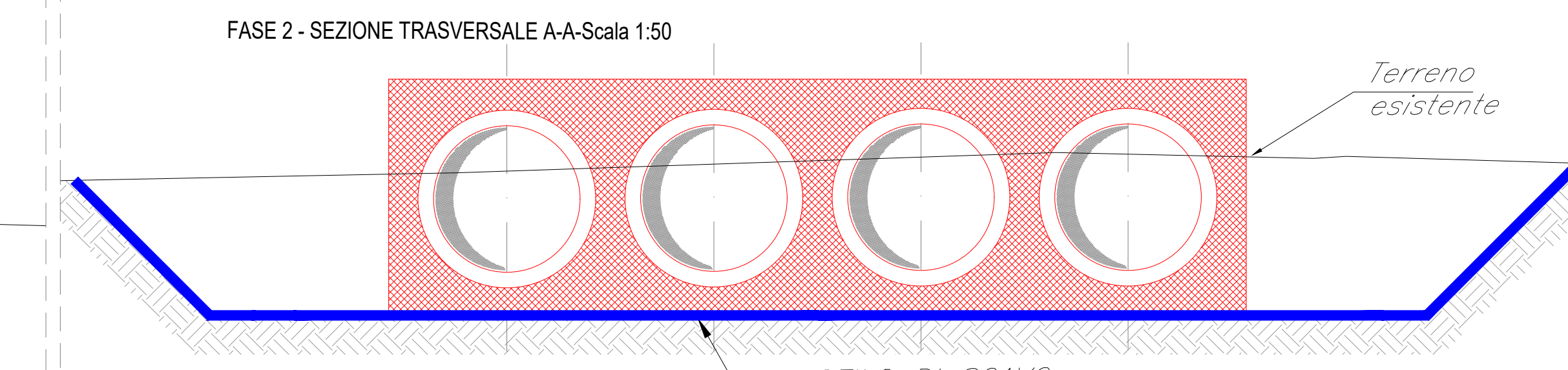
FASE 1 - SEZIONE TRASVERSALE A-A-Scala 1:50



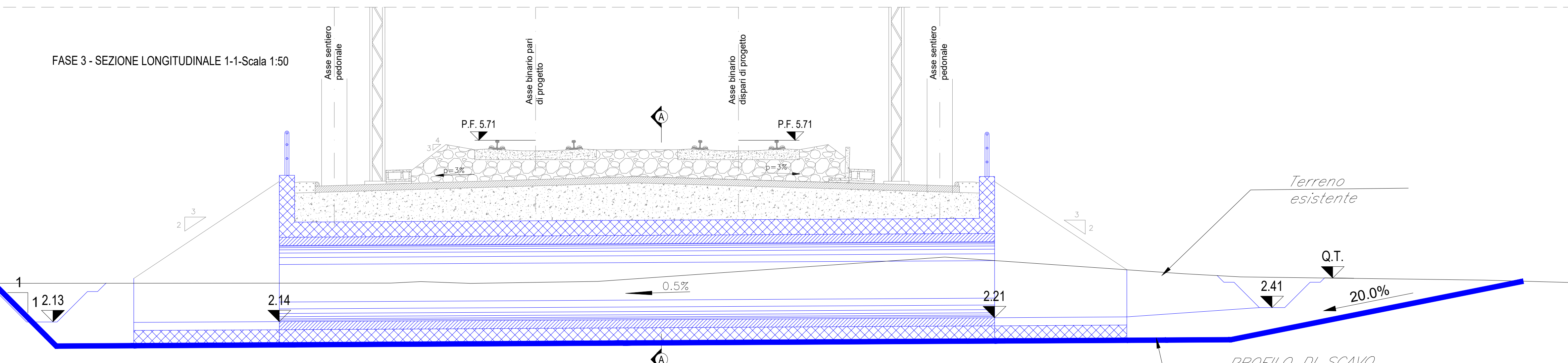
FASE 2 - SEZIONE LONGITUDINALE 1-1-Scala 1:50



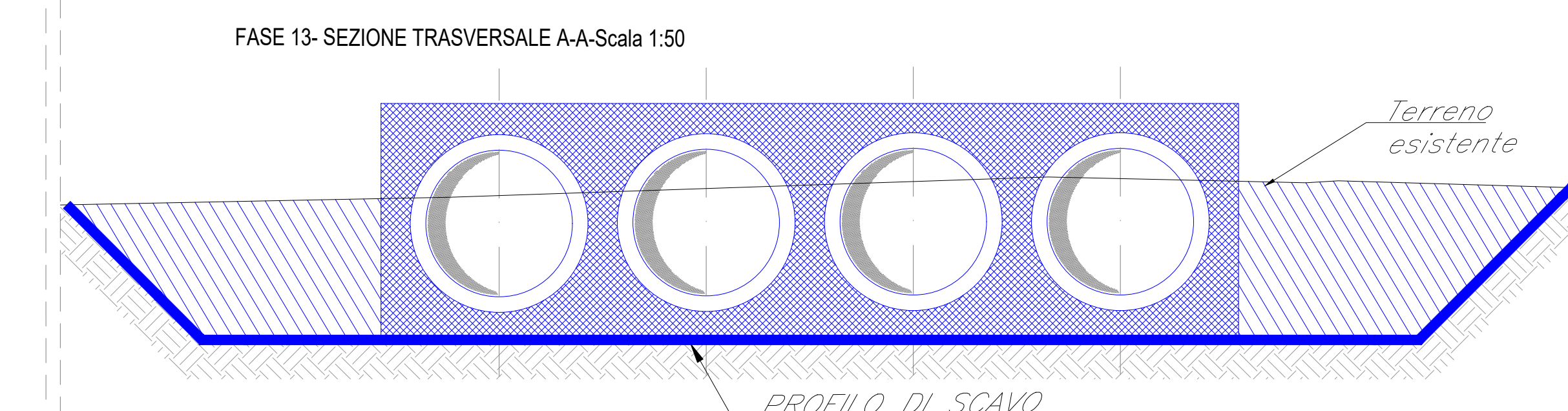
FASE 2 - SEZIONE TRASVERSALE A-A-Scala 1:50



FASE 3 - SEZIONE LONGITUDINALE 1-1-Scala 1:50



FASE 13 - SEZIONE TRASVERSALE A-A-Scala 1:50



LEGGENDA

- █ opere in fase di realizzazione
- █ opere già realizzate

COMMITTENTE: **RFI** RETE FERROVIARIA ITALIANA  
 GRUPPO FERROVIE DELLO STATO ITALIANE  
 DIREZIONE INVESTIMENTI  
 DIREZIONE PROGRAMMI INVESTIMENTI  
 DIRETTRICE SUD - PROGETTO ADRIATICA

DIREZIONE LAVORI: **ITALFERR** GRUPPO FERROVIE DELLO STATO ITALIANE

APPALTATORE: **AGOSTINO COSTRUZIONI** **ATLANTE**

MANDATARIA: **HUB** MANDANTI: **HYpro**

**PROGETTO ESECUTIVO**  
**LINEA PESCARA - BARI**  
**RADDOPPIO DELLA TRATTA FERROVIARIA TERMOLI - LESINA**  
**LOTTO 2 e 3: RADDOPPIO TERMOLI - RIPALTA**

IN55 - 4 Tombin DN1500 affiancati al km 12+255,63  
 Pianta e sezioni di scavo e fasi costruttive dell'opera

APPALTATORE	PROGETTAZIONE	SCALA:
DIRETTORE TECNICO A.A. PASQUALETTI	DIRETTORE ESECUTIVO S. V. CALONE	1:200
REDAZIONE S. V. CALONE	VERIFICA S. V. CALONE	

COMMESSA / LOTTO / FASE / ENTE / OPERA / DISCIPLINA / PROG. / REV.  
**LI0B02EZZPA IN5500 001 C**

Rev.	Descrizione	Redatto	Data	Verificato	Data	Approvato	Data	Autorizzato	Data
A	Prova Disuale	Ing. M. Calone	02/07/2022	Ing. V. Calone	02/07/2022	S. Calone	02/07/2022		
B	Aggiornamento per P.M. 02/04	Ing. A. Zapp	02/07/2022	Ing. M. Calone	02/07/2022	S. Calone	02/07/2022		
C	Revisione a seguito di SOLO/01	Ing. A. Zapp	02/07/2022	Ing. M. Calone	02/07/2022	S. Calone	02/07/2022		

File: LI0B02EZZPA IN5500001C.DWG n. Elab.: 1