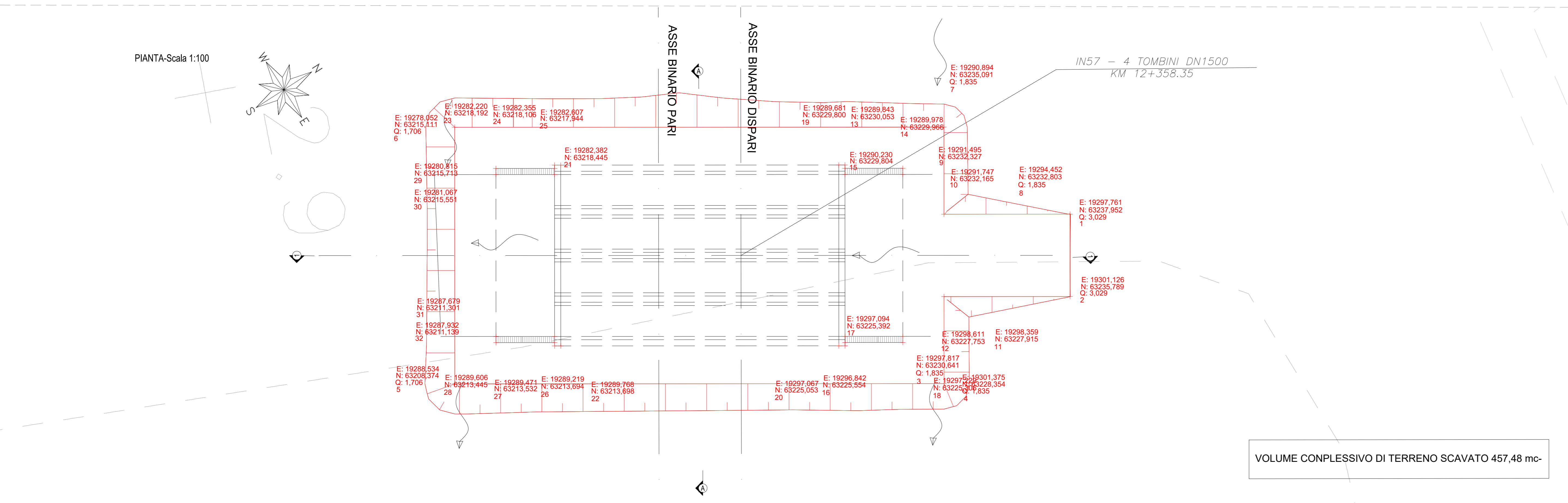


PIANTA-Scala 1:100

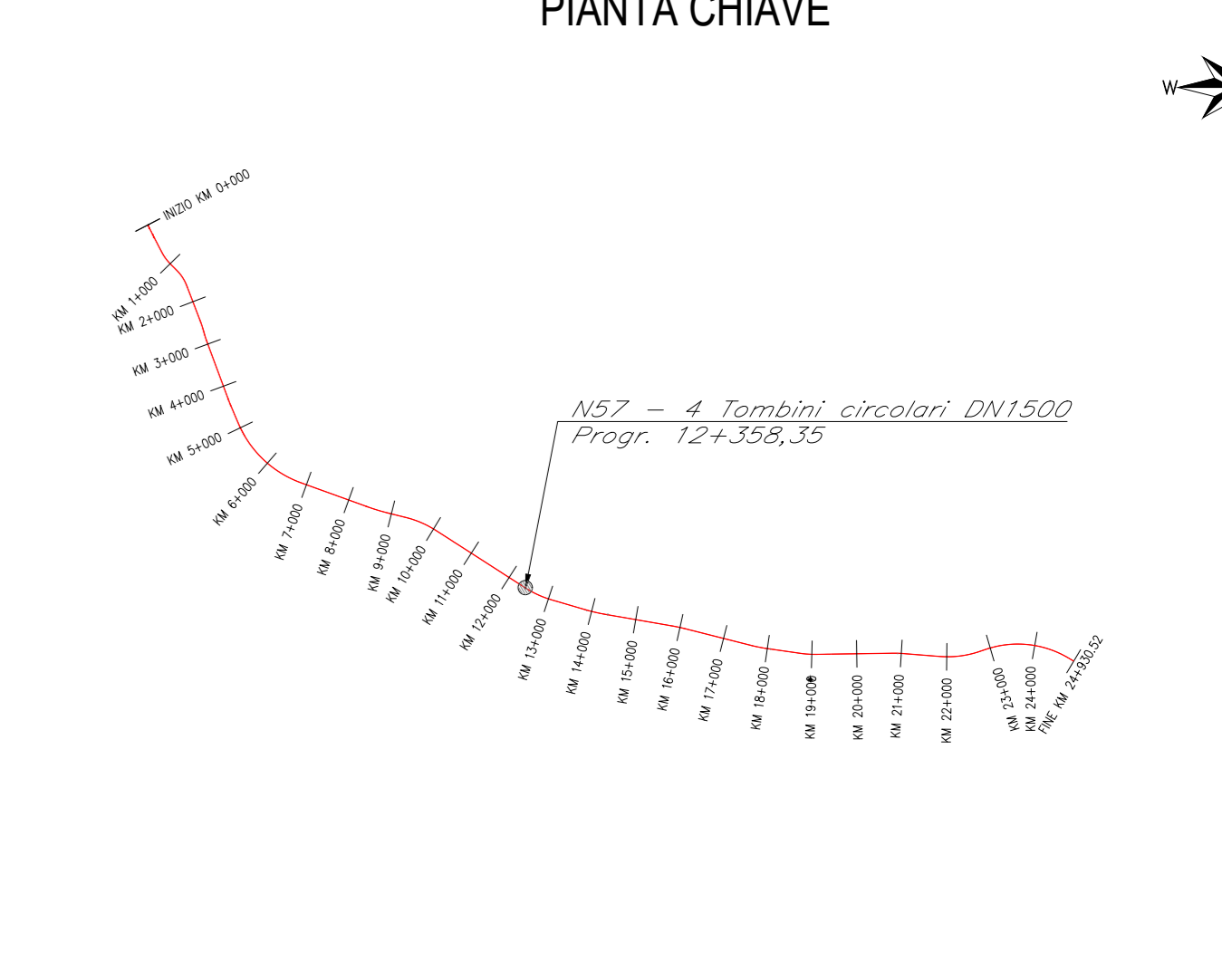


Fase 1:
- Preparazione cantiere
- Pulizia e taglio arbusti
- Realizzazione dello scavo necessario alla realizzazione delle opere.

Fase 2:
- Realizzazione platea di fondazione
- Realizzazione delle opere strutturali in elevazione

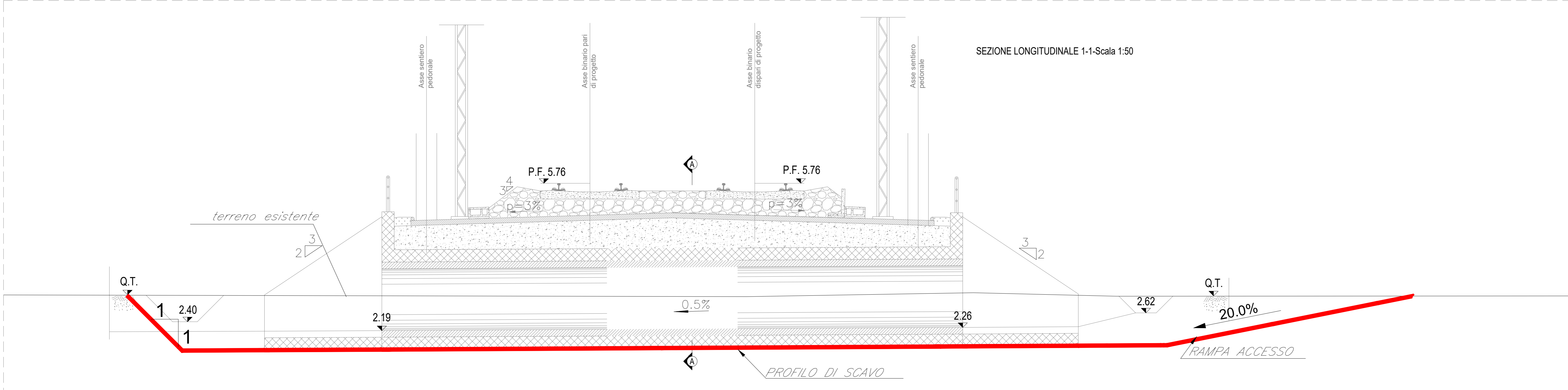
Fase 3:
- Realizzazione opere di finitura
- Ripristino aree

PIANTA CHIAVE

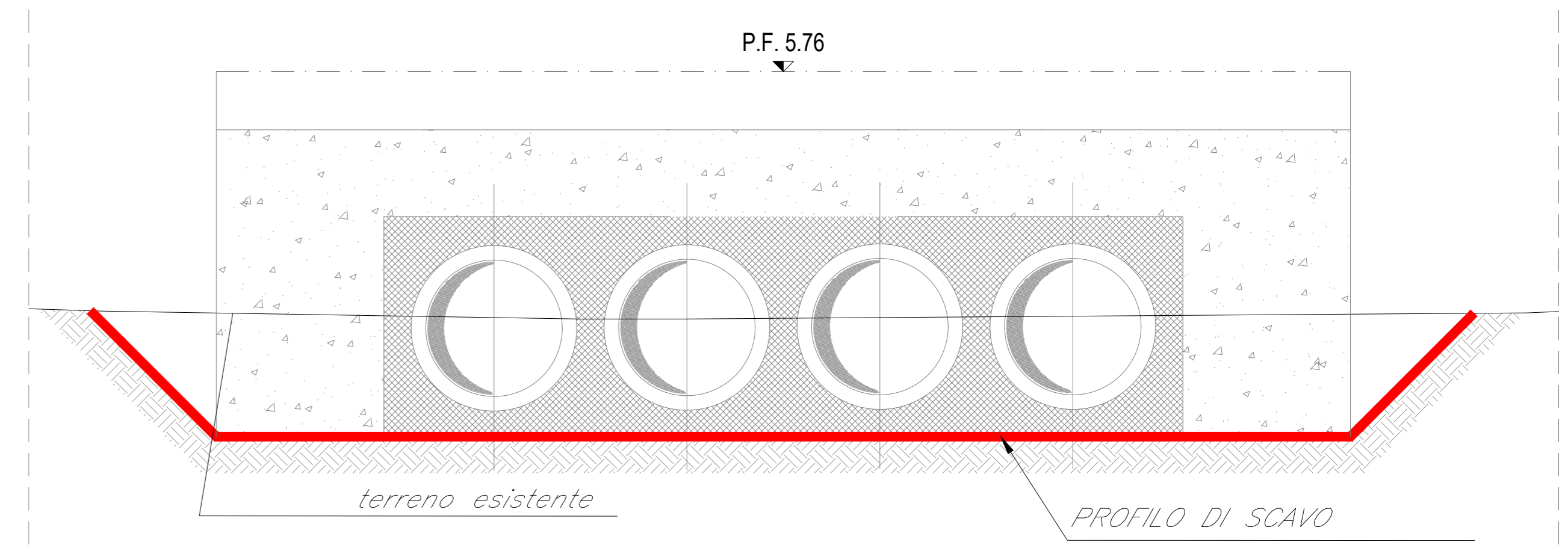


VOLUME COMPLESSIVO DI TERRENO SCAVATO 457,48 mc-

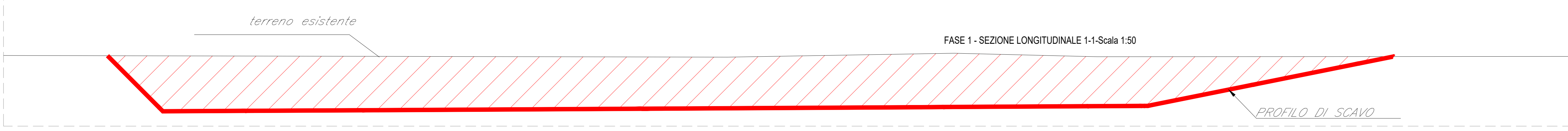
SEZIONE LONGITUDINALE 1-1-Scala 1:50



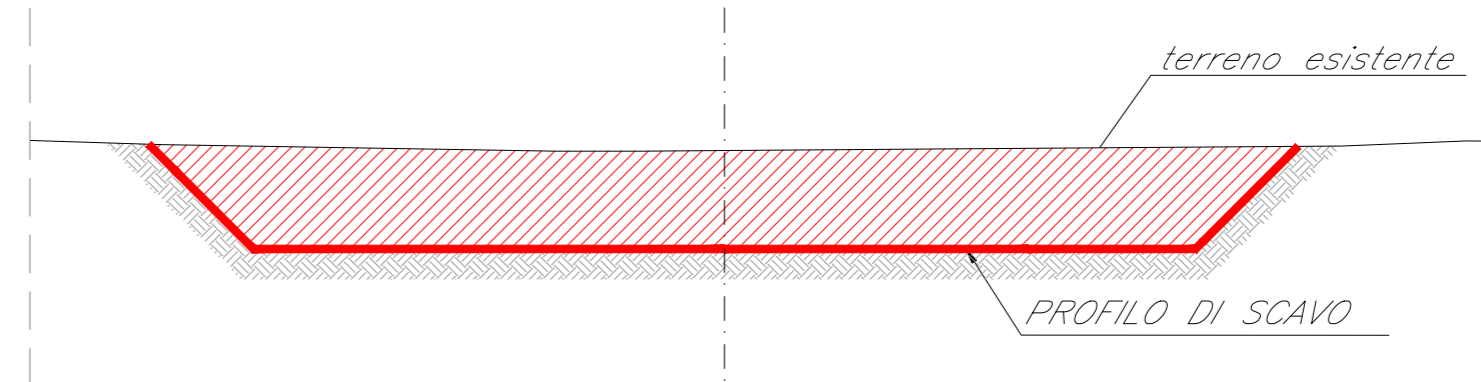
SEZIONE TRASVERSALE A-A-Scala 1:50



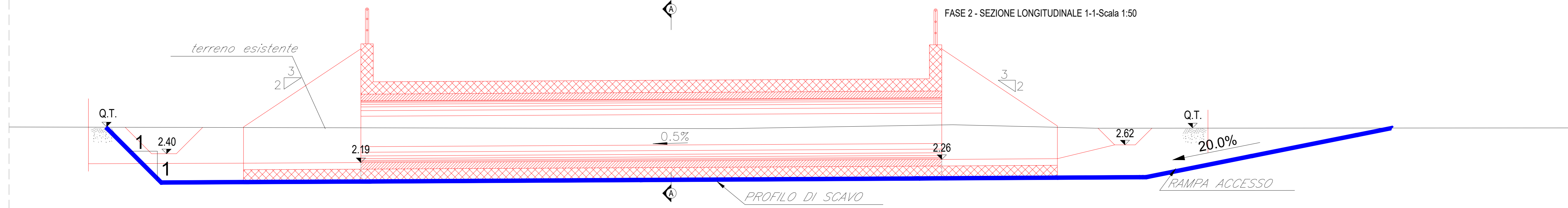
FASE 1 - SEZIONE LONGITUDINALE 1-1-Scala 1:50



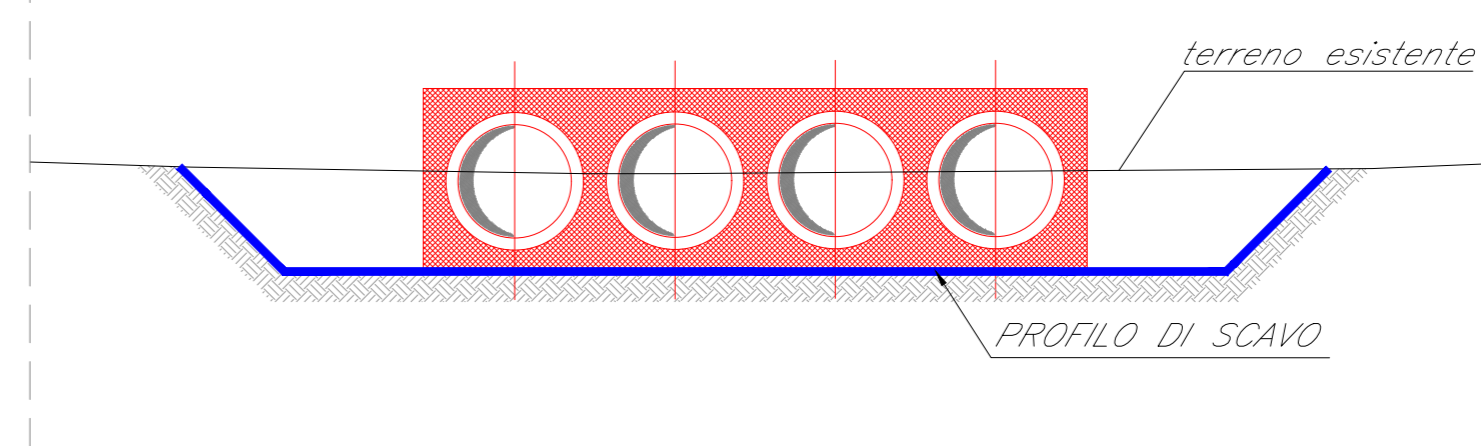
FASE 1 - SEZIONE TRASVERSALE A-A-Scala 1:100



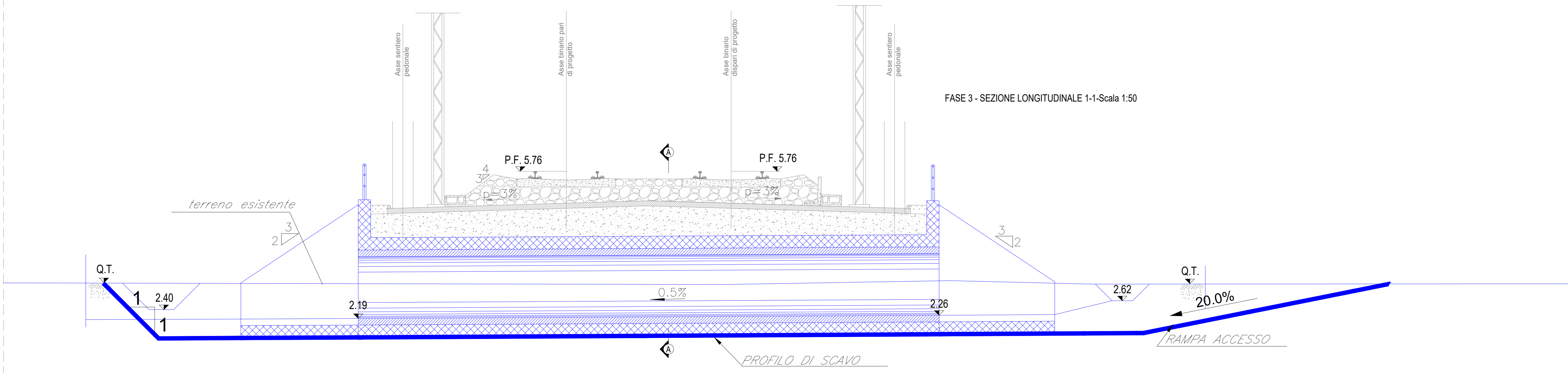
FASE 2 - SEZIONE LONGITUDINALE 1-1-Scala 1:50



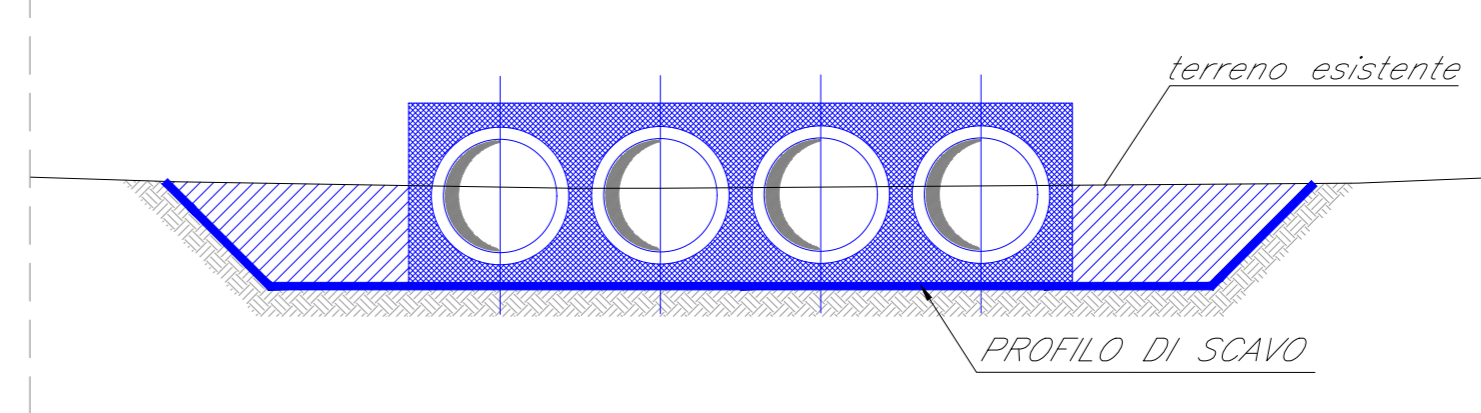
FASE 2 - SEZIONE TRASVERSALE A-A-Scala 1:100



FASE 3 - SEZIONE LONGITUDINALE 1-1-Scala 1:50



FASE 3 - SEZIONE TRASVERSALE A-A-Scala 1:100



LEGENDA
█ opere in fase di realizzazione
█ opere già realizzate

COMMITTENTE:
RFI
 RETE FERROVIARIA ITALIANA
 GRUPPO FERROVIE DELLO STATO ITALIANE
 DIREZIONE INVESTIMENTI
 DIREZIONE PROGRAMMI INVESTIMENTI
 DIRETTRICE SUO - PROGETTO ADRIATICA

DIREZIONE LAVORI:
ITALFERR
 GRUPPO FERROVIE DELLO STATO ITALIANE

PROGETTAZIONE:
 MANDATARIA: **HUB** MANDANTI: **HYpro**

PROGETTO ESECUTIVO
LINEA PESCARA - BARI
RADDOPPIO DELLA TRATTA FERROVIARIA TERMOLI - LESINA
LOTTO 2 e 3: RADDOPPIO TERMOLI - RIPALTA

IN57 - 4 Tombini DN1500 affiancati al Km 12+358.35
 Pianta e sezioni di scavo e fasi costruttive dell'opera

APPALTATORE DIRETTORE TECNICO A.A. PASCOSI & ASSOCIATI S.p.A. Via S. Margherita, 100 00187 Roma (RM)	PROGETTAZIONE DIRETTORE GENERALE Ing. V. Falanga Via S. Margherita, 100 00187 Roma (RM)	SCALA: 1:200							
COMMESSA / LOTTO	FASE	ENTE							
LI0B02EZZPA	ZZ	PA							
OPERA/DISCIPLINA	PROGR.	REV.							
IN5700	001	C							
Revis.	Descrizione	Redatto	Data	Verificato	Data	Approvato	Data	Autorizzato	Data
A	Prva Disposizione	Ing. M. Calabrese	02/01/2022	Ing. V. Calabrese	02/01/2022	S. Canale	02/01/2022		
B	Aggiornamento per P.M. 0254	Ing. A. Zappà	02/01/2022	Ing. M. Calabrese	02/01/2022	S. Canale	02/01/2022		
C	Revisione a seguito di ODG 001	Ing. A. Zappà	02/01/2022	Ing. M. Calabrese	02/01/2022	S. Canale	02/01/2022		