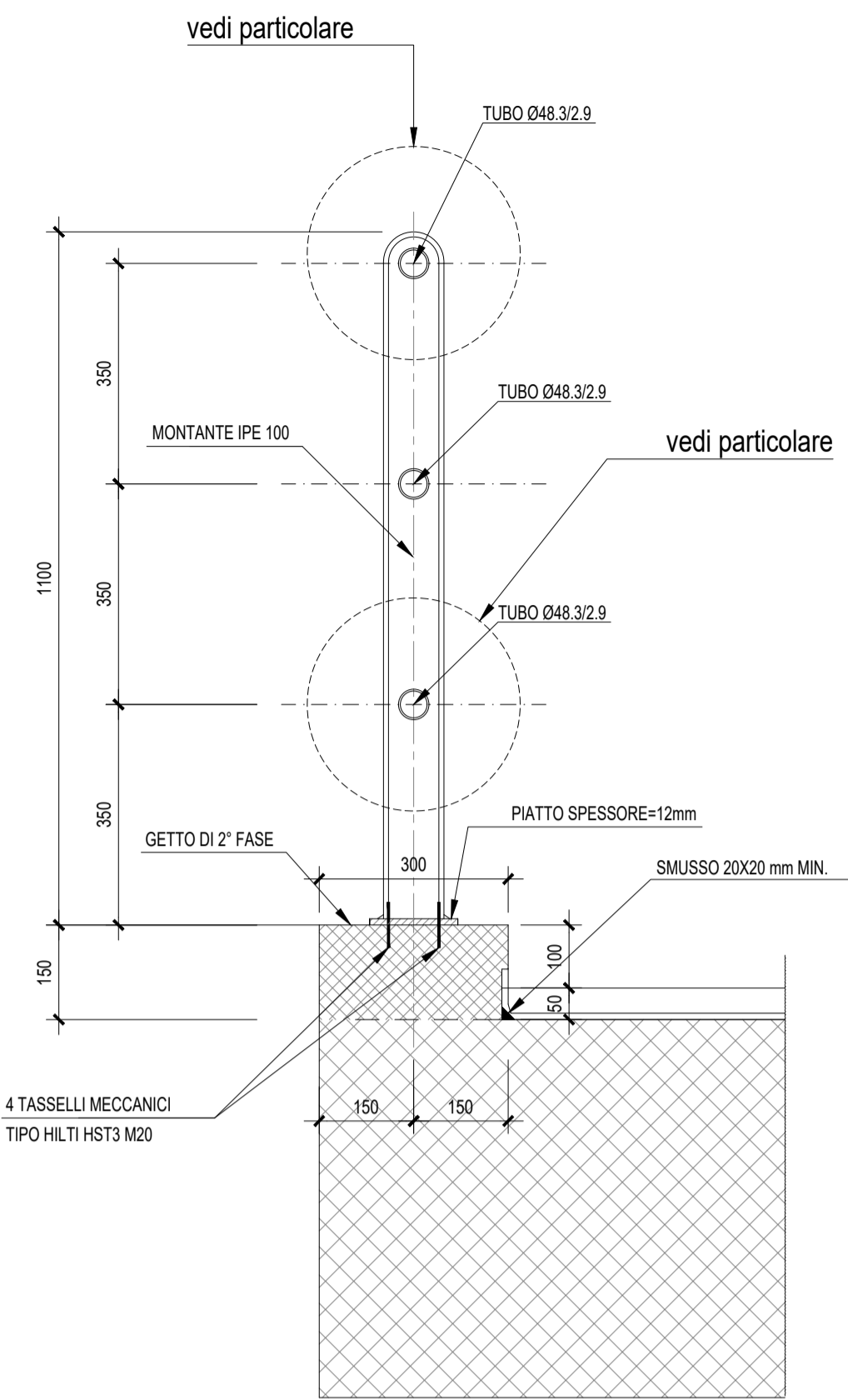
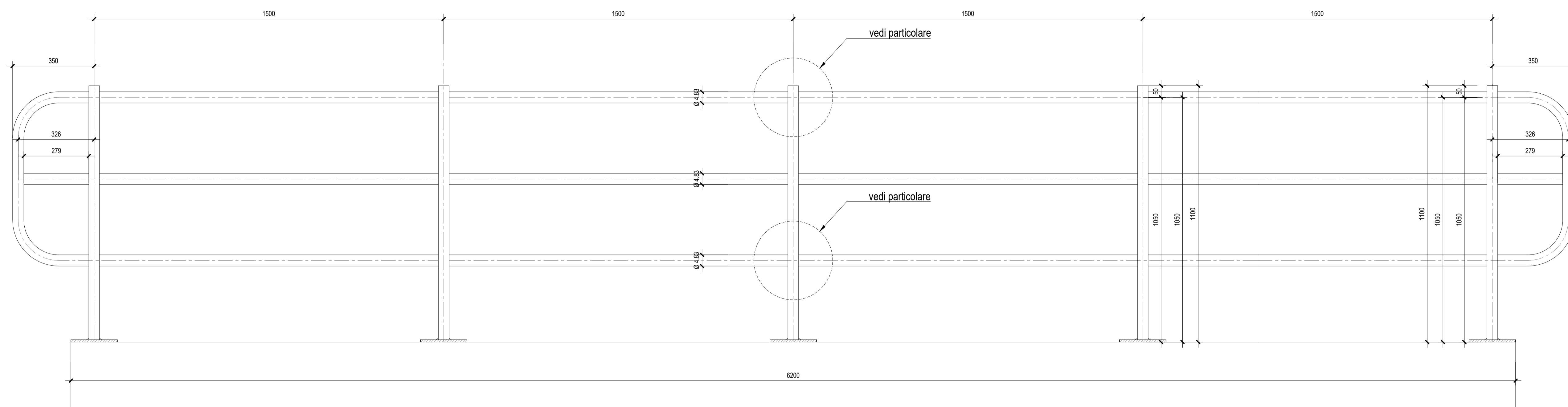


SEZIONE TRASVERSALE - Scala 1:10

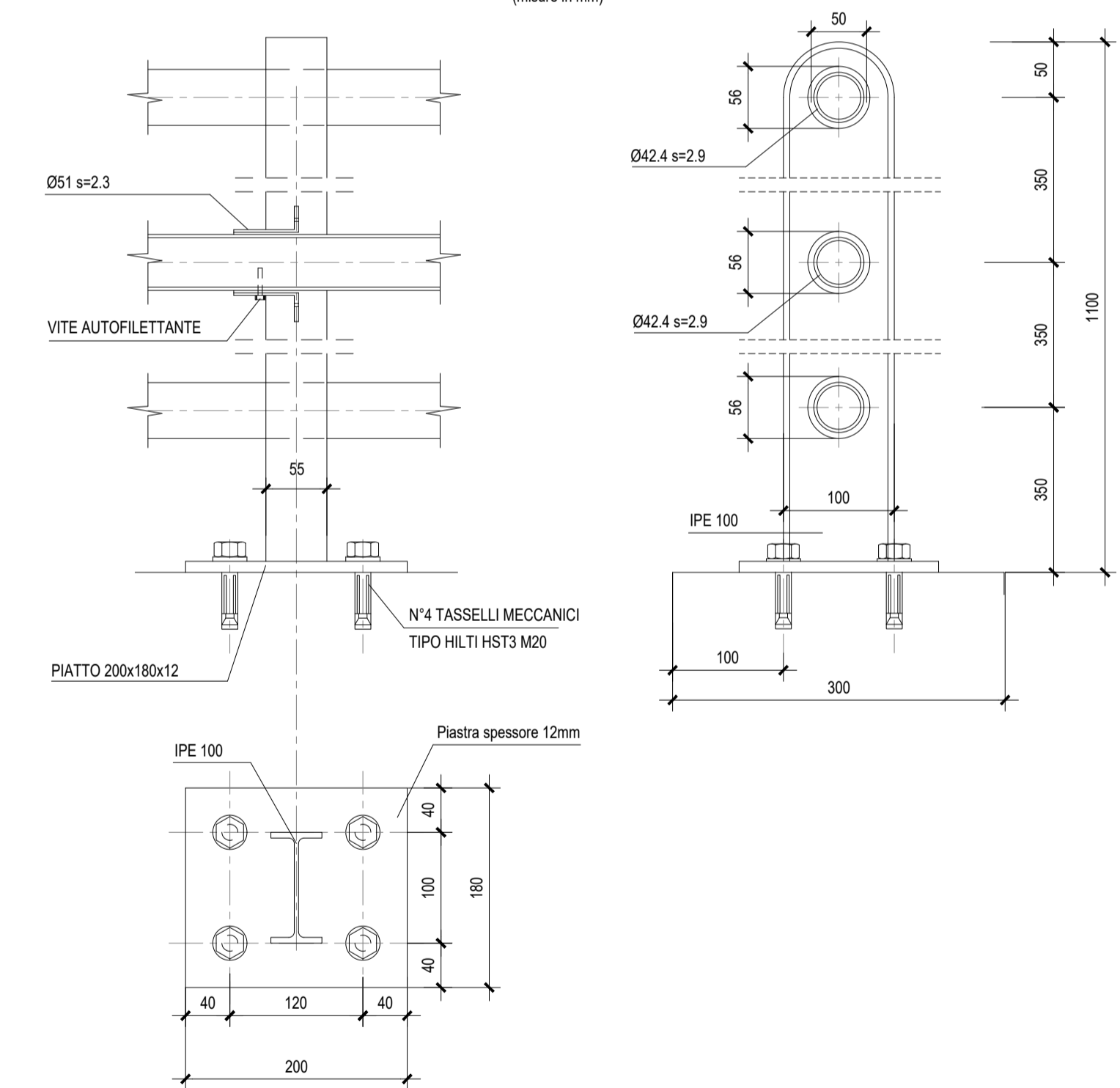


PROSPETTO PARAPETTO CORRENTE - Scala 1:10

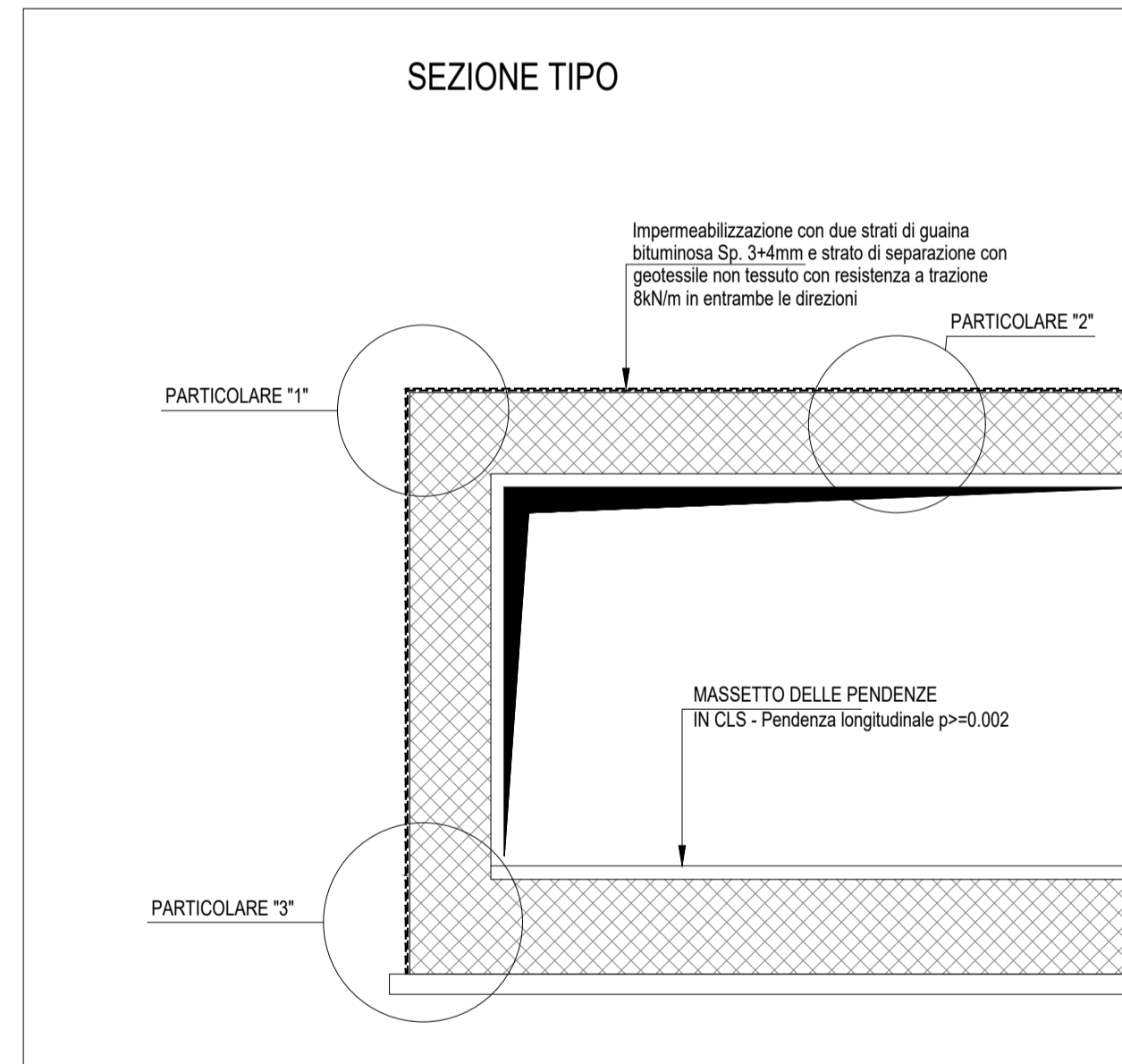


PARTICOLARE MONTANTE E PIASTRA PARAPETTO-Scala 1:5

(misure in mm)

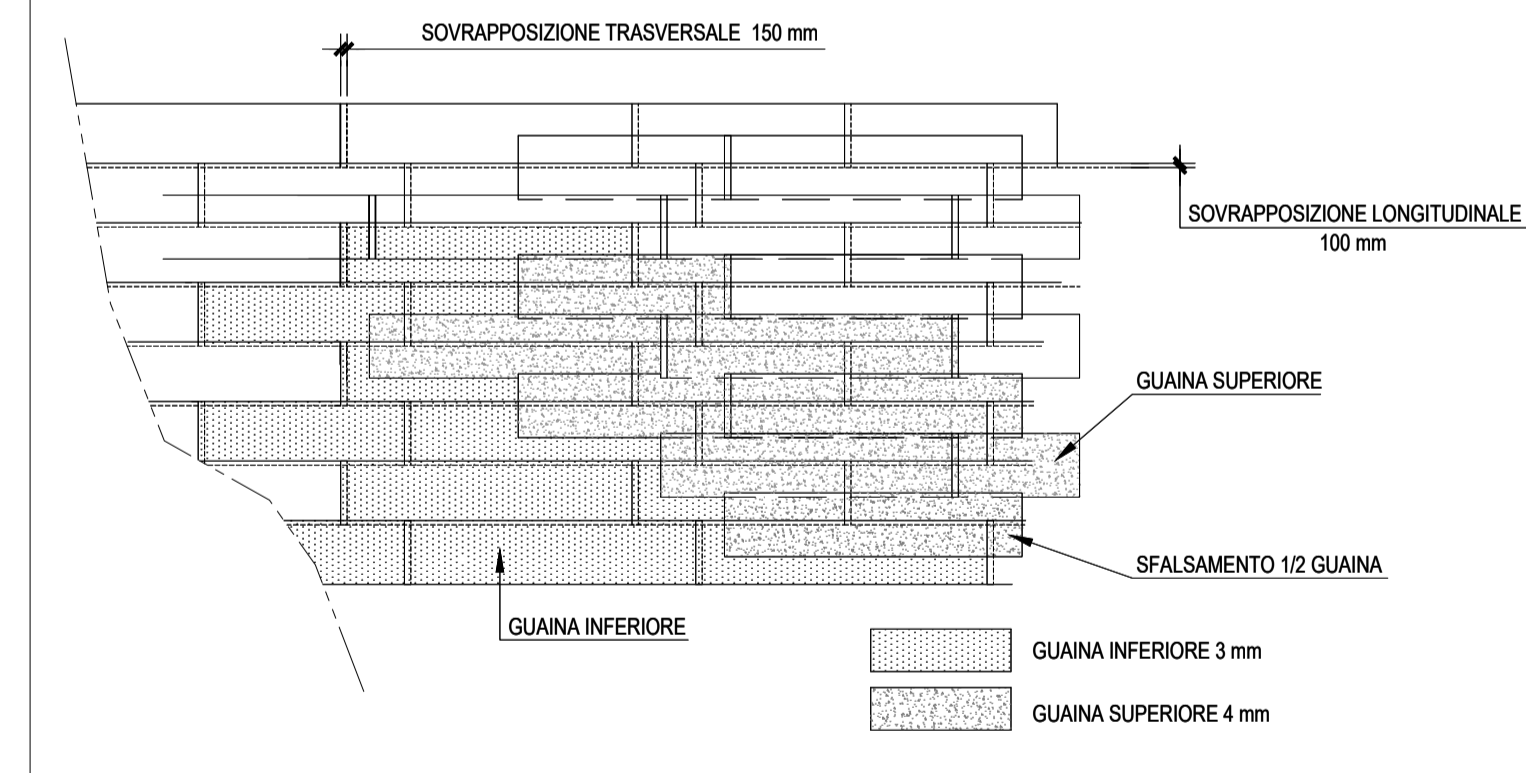


PARTICOLARI IMPERMEABILIZZAZIONE SCATOLARE

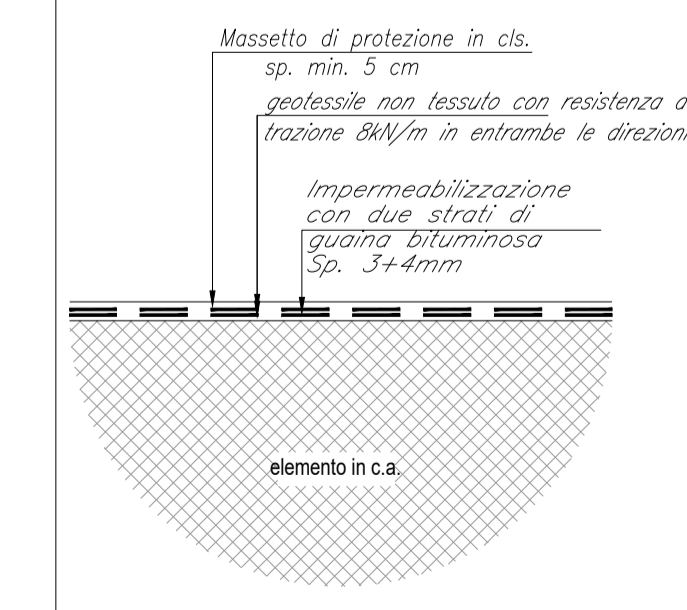


SCHEMA DI POSA IMPERMEABILIZZAZIONE - Scala 1:20

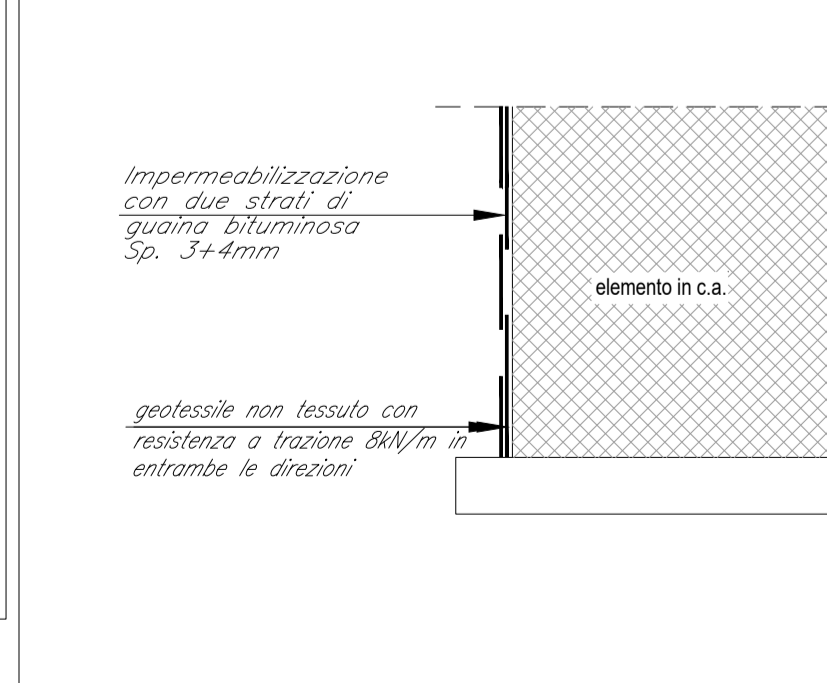
(Doppia guaina bituminosa)



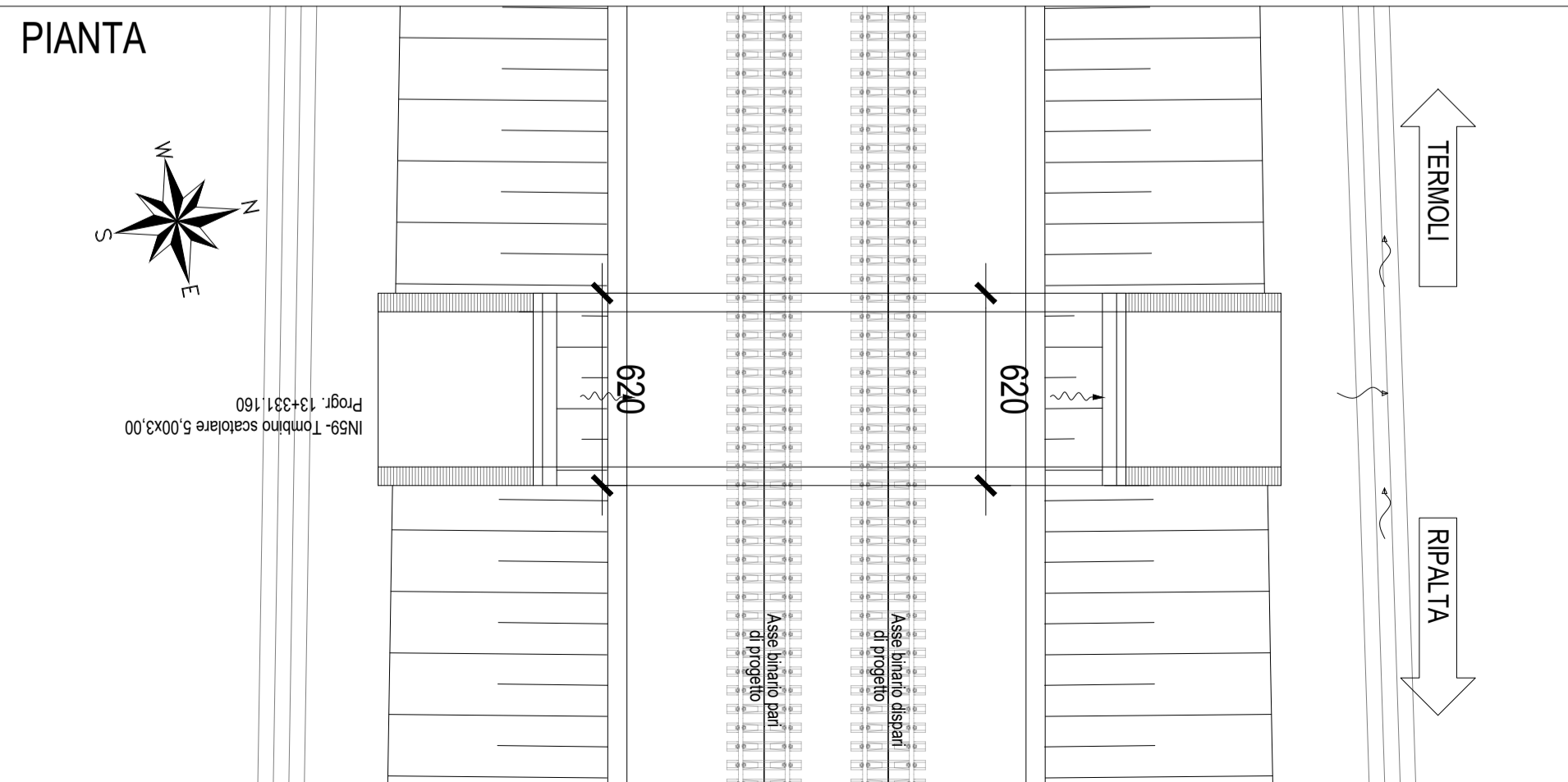
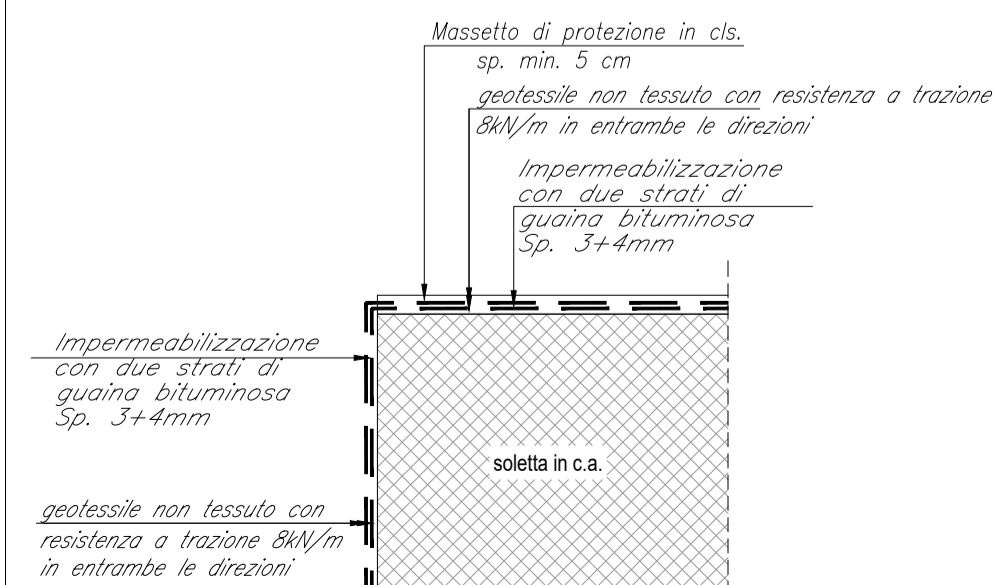
PARTICOLARE "2"-Scala 1:10



PARTICOLARE "3" - Scala 1:10



PARTICOLARE "1" - Scala 1:10



COMMITTENTE: **RFI** RETE FERROVIARIA ITALIANA GRUPPO FERROVIE DELLO STATO ITALIANE DIREZIONE INVESTIMENTI DIREZIONE PROGRAMMI INVESTIMENTI DIRETTRICE SUD - PROGETTO ADRIATICA

DIREZIONE LAVORI: **ITALFERR** GRUPPO FERROVIE DELLO STATO ITALIANE

APPALTATORE: **AGOSTINO COSTRUZIONI** MANDATARIA **ATLANTE** MANDANTI

PROGETTAZIONE: MANDATARIA **HUB** MANDANTI **HYpro**

PROGETTO ESECUTIVO

LINEA PESCARA - BARI
RADDOPPIO DELLA TRATTA FERROVIARIA TERMOLI - LESINA
LOTTO 2 e 3: RADDOPPIO TERMOLI - RIPALTA

IN59 - Tombino scatolare 5,00x3,00 a km 13+331,160
 Particolari costruttivi

APPALTATORE	PROGETTAZIONE	SCALA:
DIRETTORE TECNICO A.A. D'AGOSTINO il Direttore Tecnico (Ing. Gianpiero Babin)	DIREZIONE DELLA PROGETTAZIONE Ing. M. Fasola il Direttore (Ing. Gianpiero Babin)	VAR.
COMMESSA	LOTTO	FASE
ENTE	PROG.	DISCIPLINA
OPERAZIONE	PROGR.	REV.

LI0B 02 E ZZ BB IN5900 002 C

Revis.	Descrizione	Redatto	Data	Verificato	Data	Approvato	Data	Autorizzato	Data
A	Prima Emissione	Ing. M. Calderoni	28/06/2023	var.	28/06/2023	S. Canale	28/06/2023		28/06/2023
B	Aggiornamento per Rlv n.0254	Ing. A. Zaca	28/06/2023	Ing. M. Calderoni	28/06/2023	S. Canale	28/06/2023		28/06/2023
C	Revisione a seguito di 001-CC-01	Ing. A. Zaca	01/06/2023	Ing. M. Calderoni	01/06/2023	S. Canale	01/06/2023		01/06/2023

File: LI0B02EZZBBIN5900002C.DWG n. Elab.: