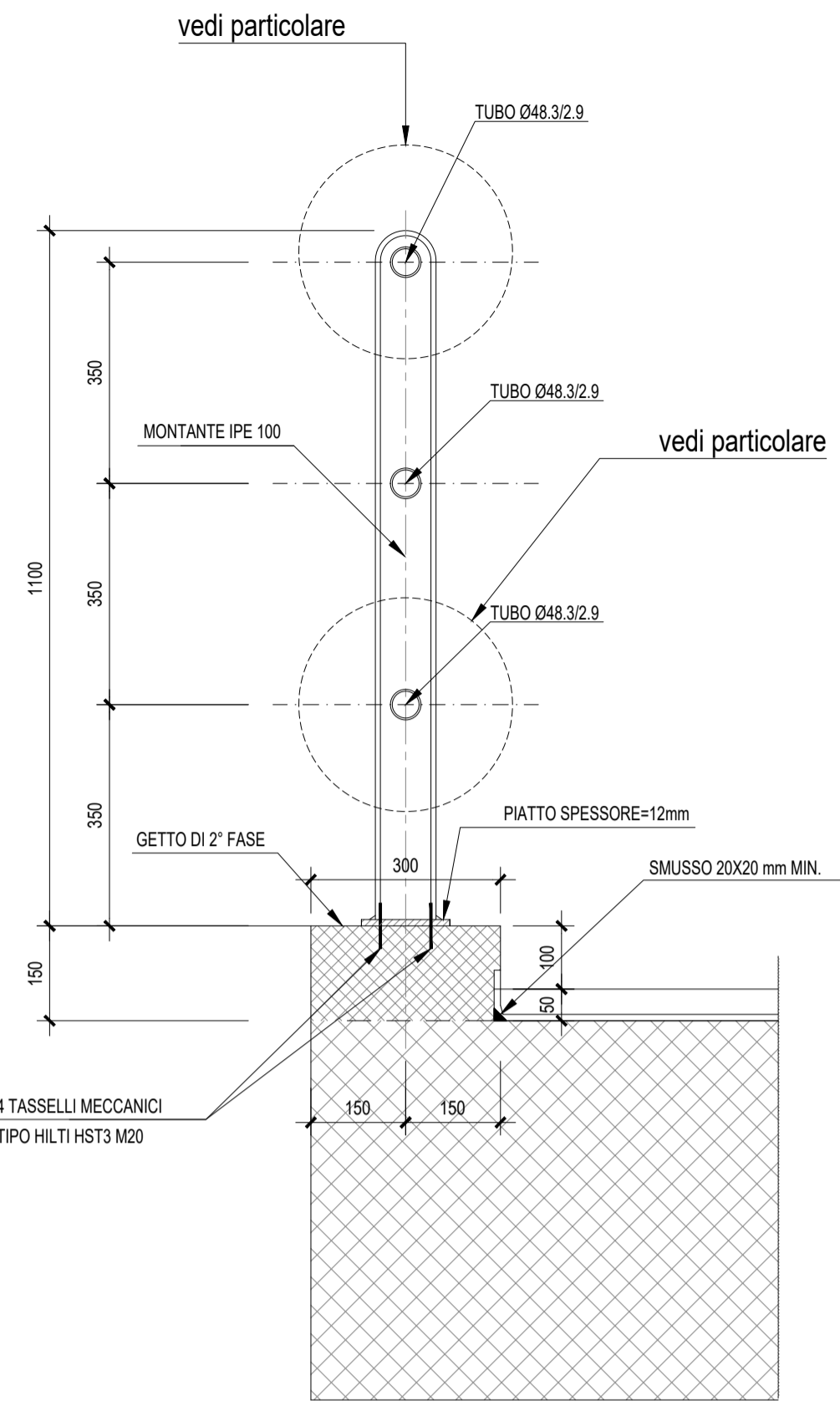
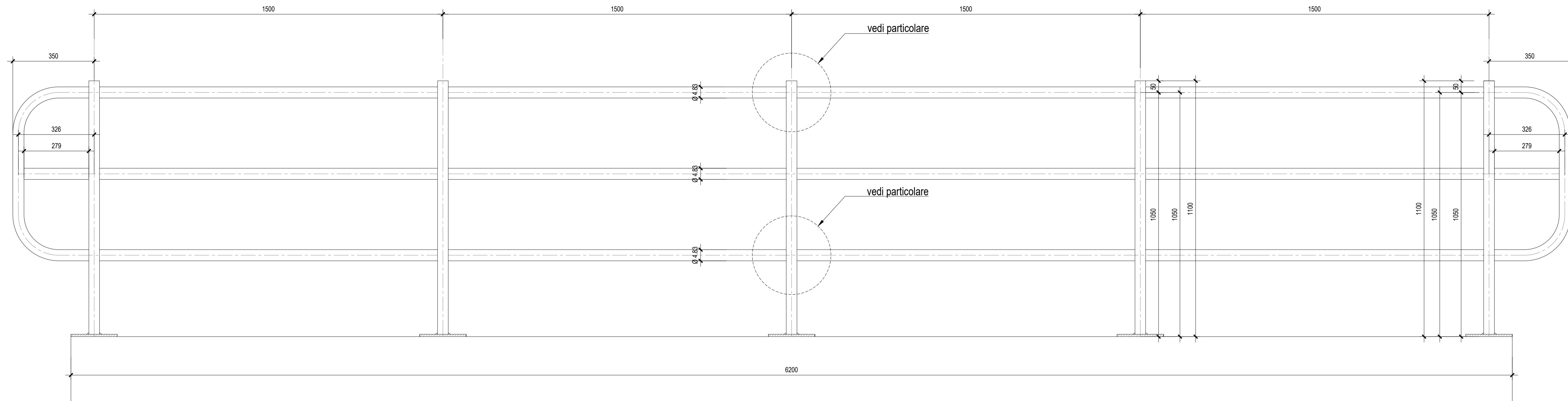


SEZIONE TRASVERSALE - Scala 1:10

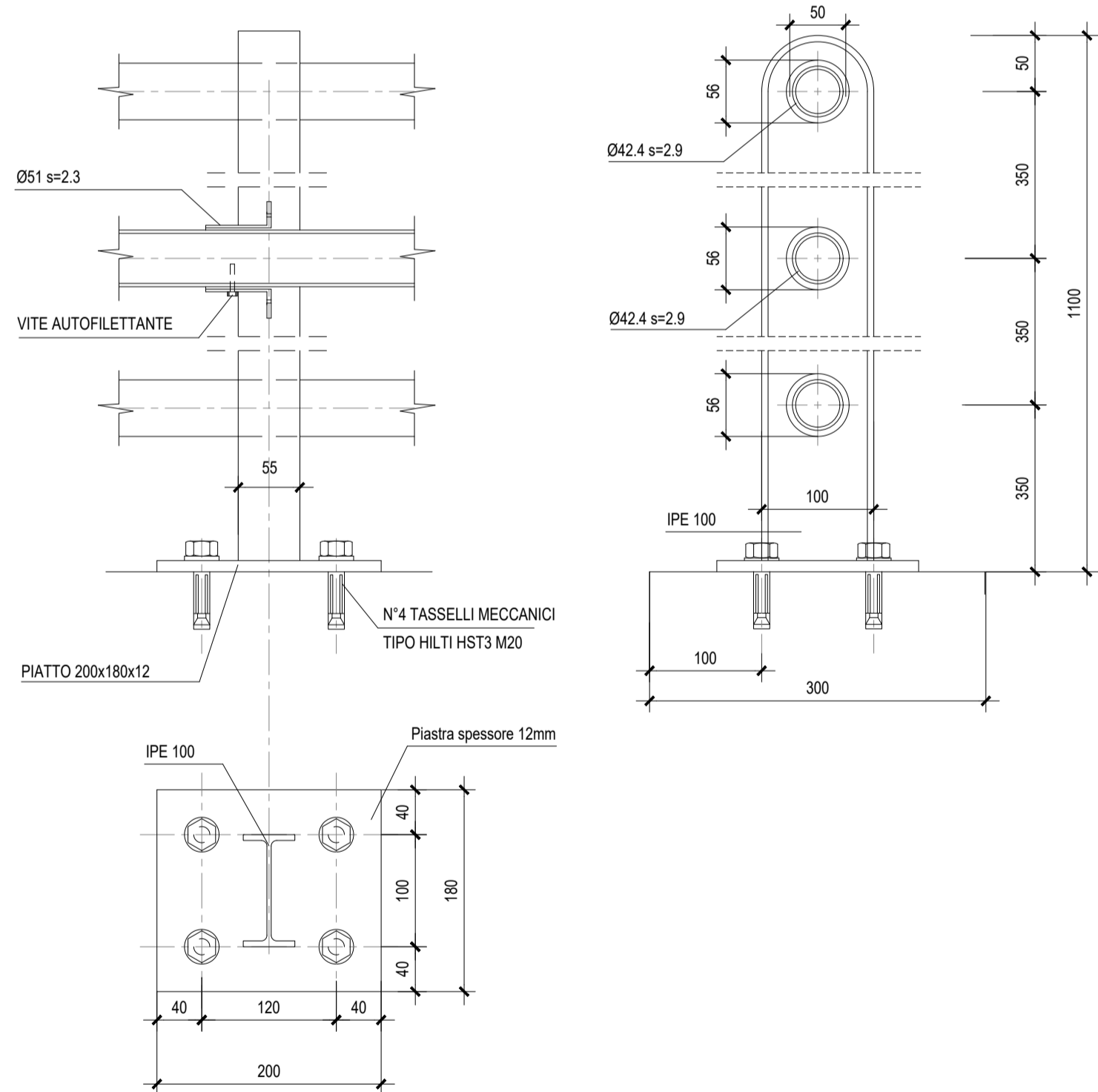


PROSPETTO PARAPETTO CORRENTE - Scala 1:10

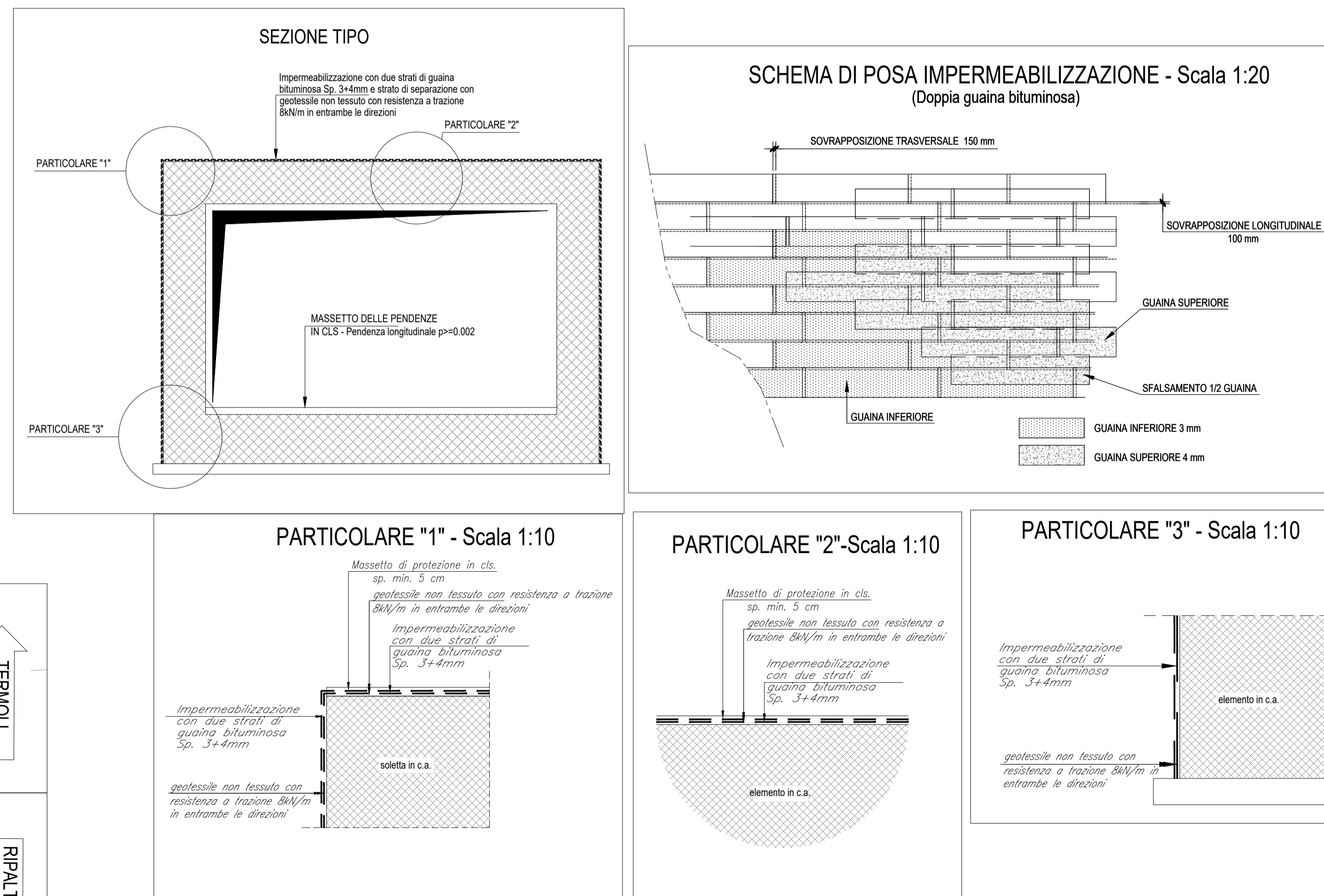


PARTICOLARE MONTANTE E PIASTRA PARAPETTO-Scala 1:5

(misure in mm)



PARTICOLARI IMPERMEABILIZZAZIONE SCATOLARE



COMMITTENTE: **RFI** RETE FERROVIARIA ITALIANA GRUPPO FERROVIE DELLO STATO ITALIANE DIREZIONE INVESTIMENTI DIREZIONE PROGRAMMI INVESTIMENTI DIRETTRICE SUD - PROGETTO ADRIATICA

DIREZIONE LAVORI: **ITALFERR** GRUPPO FERROVIE DELLO STATO ITALIANE

APPALTATORE: **AGOSTINO COSTRUZIONI** MANDATARIA **RESERARCH** MANDANTI **ATLANTE**

PROGETTO ESECUTIVO
LINEA PESCARA - BARI
RADDOPPIO DELLA TRATTA FERROVIARIA TERMOLI - LESINA
LOTTO 2 e 3: RADDOPPIO TERMOLI - RIPALTA

IN61 - Tombino scatolare 5,00x3,00 a km 13+391.18
 Particolari costruttivi

APPALTATORE	PROGETTAZIONE	SCALA:
DIRETTORE TECNICO A.A. D'AGOSTINO	DIRETTORE P.E.S. PROGETTAZIONE Ing. M. Calderoni	VAR.
COMMESSA	LOTTO	FASE
LI0B	02	E
ZZ	BB	IN6100
002	C	

Revis.	Descrizione	Redatto	Data	Verificato	Data	Approvato	Data	Autorizzato	Data
A	Prima Emersione	Ing. M. Calderoni	28/06/2023	var.	28/06/2023	S. Canale	28/06/2023		
B	Aggiornamento per Rlv n.0254	Ing. A. Zaca	28/06/2023	Ing. M. Calderoni	28/06/2023	S. Canale	28/06/2023		
C	Revisione e seguito di 001-CC-01	Ing. A. Zaca	01/07/2023	Ing. M. Calderoni	01/07/2023	S. Canale	01/07/2023		

