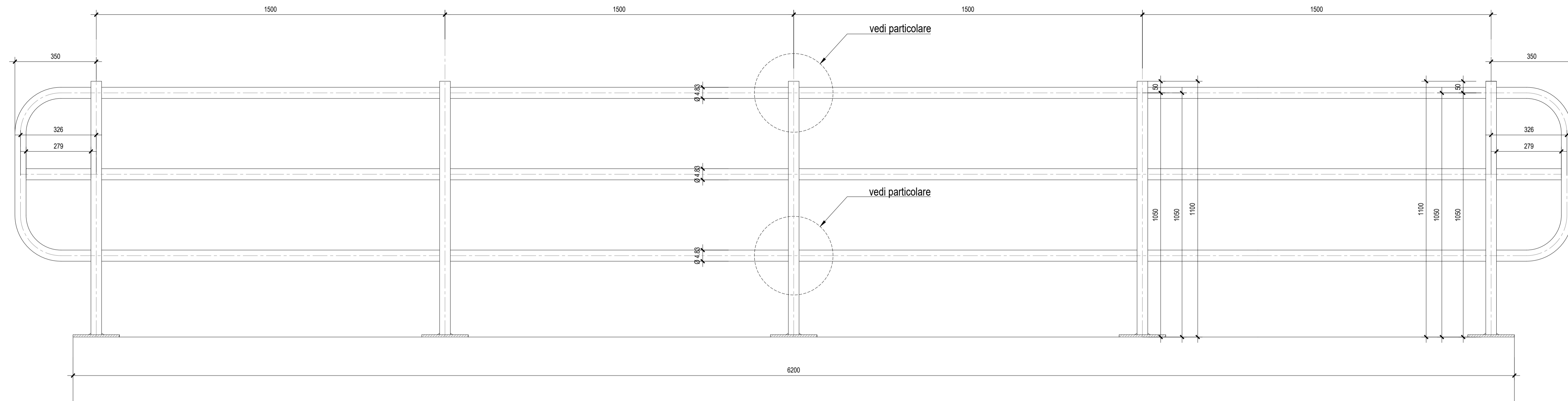
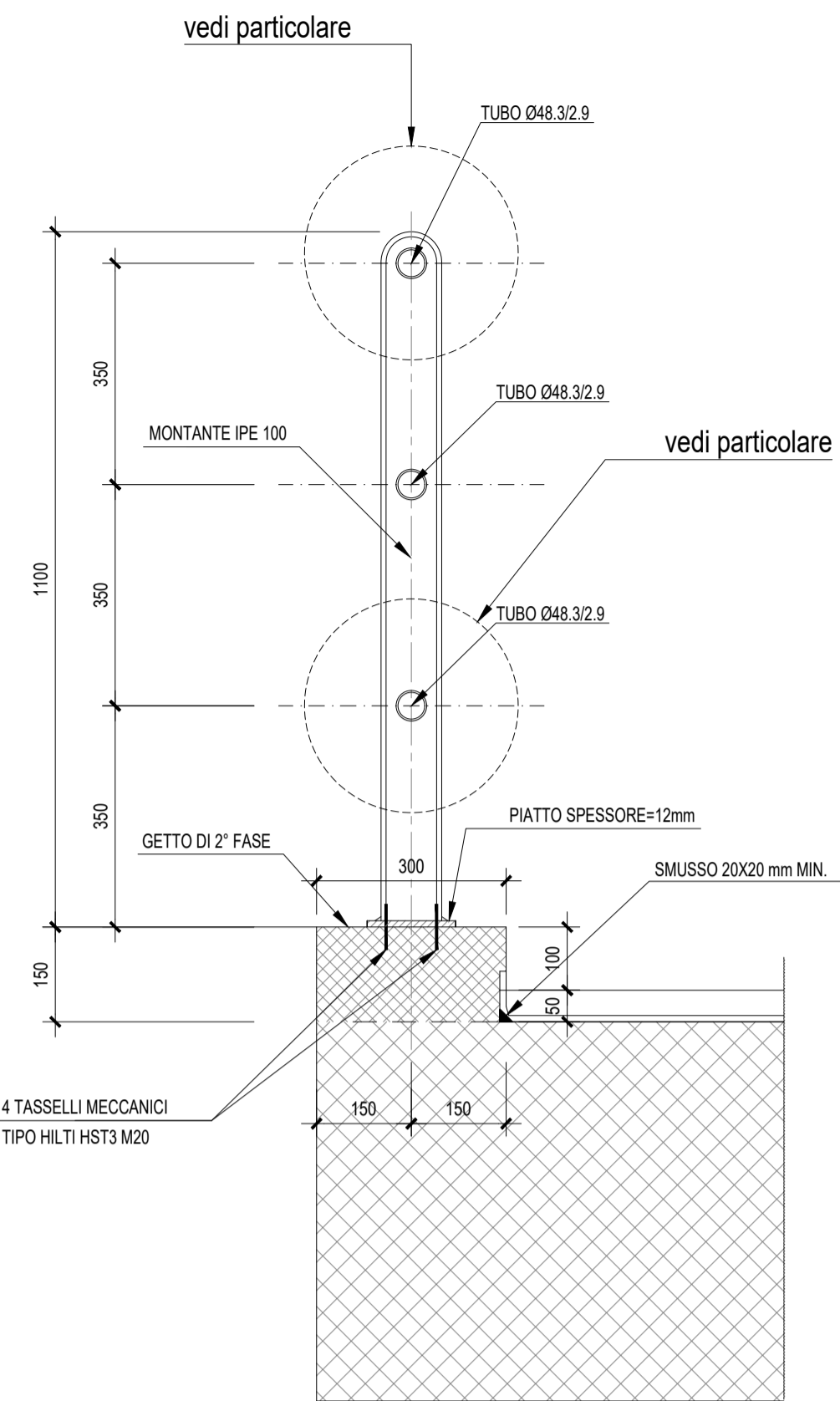


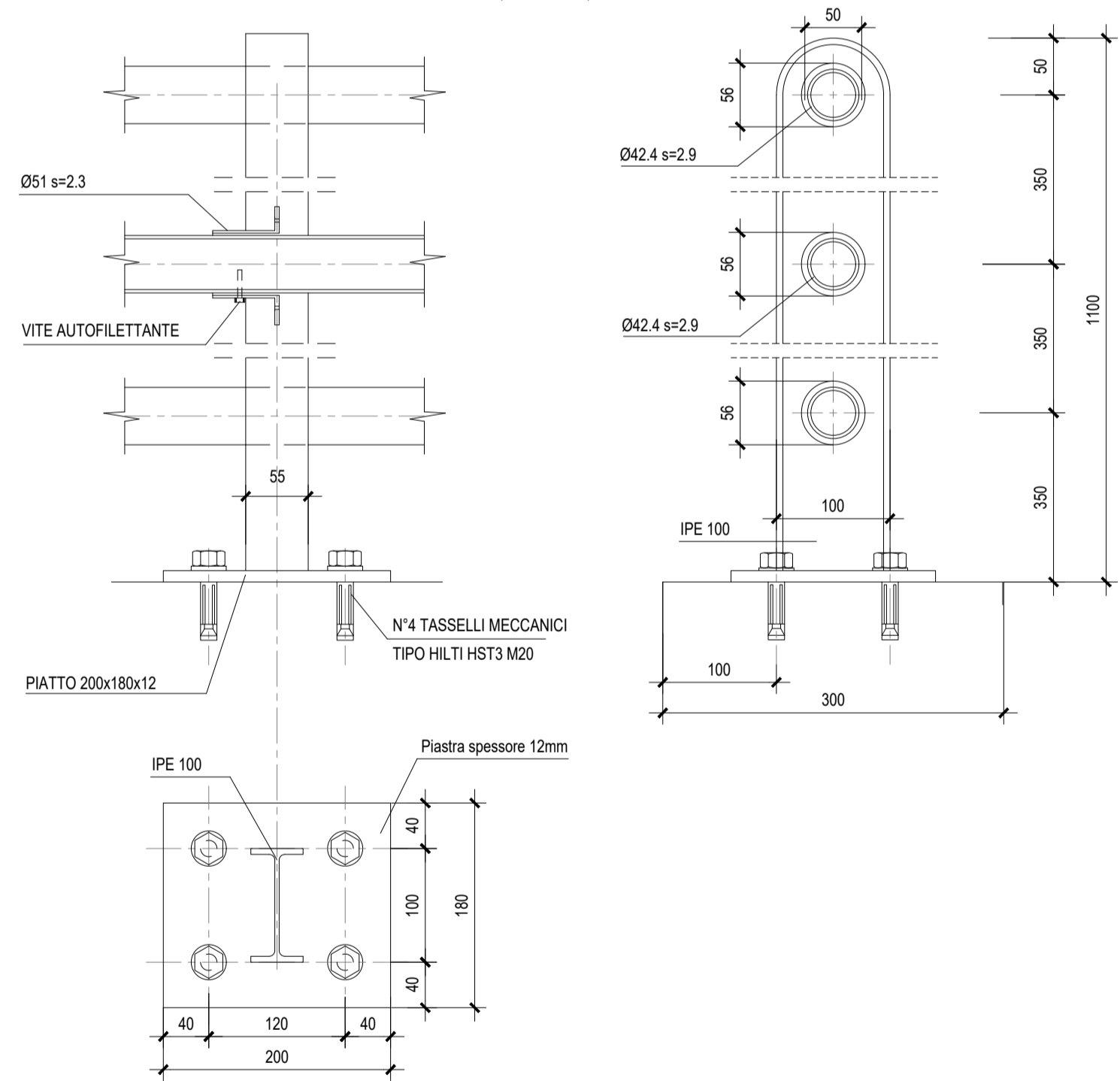
SEZIONE TRASVERSALE - Scala 1:10



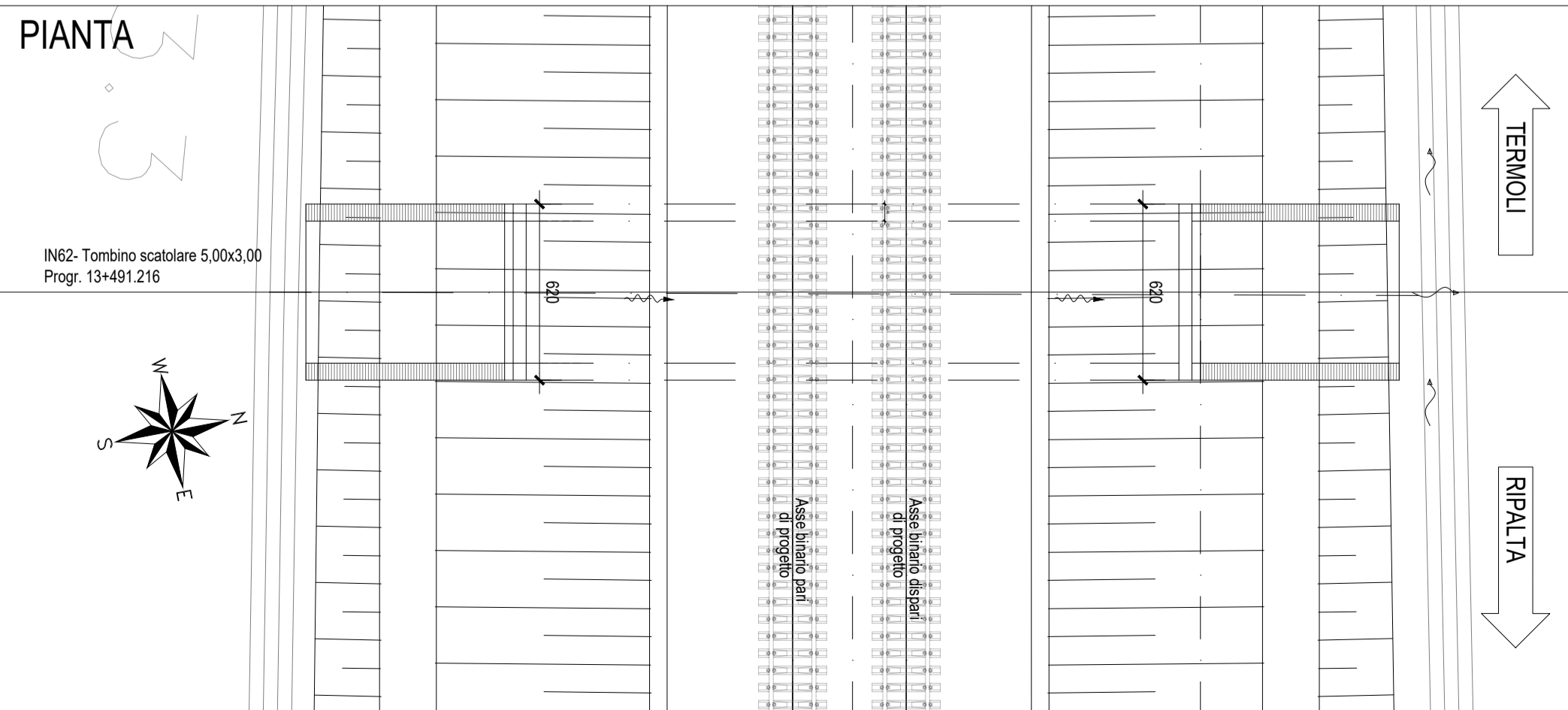
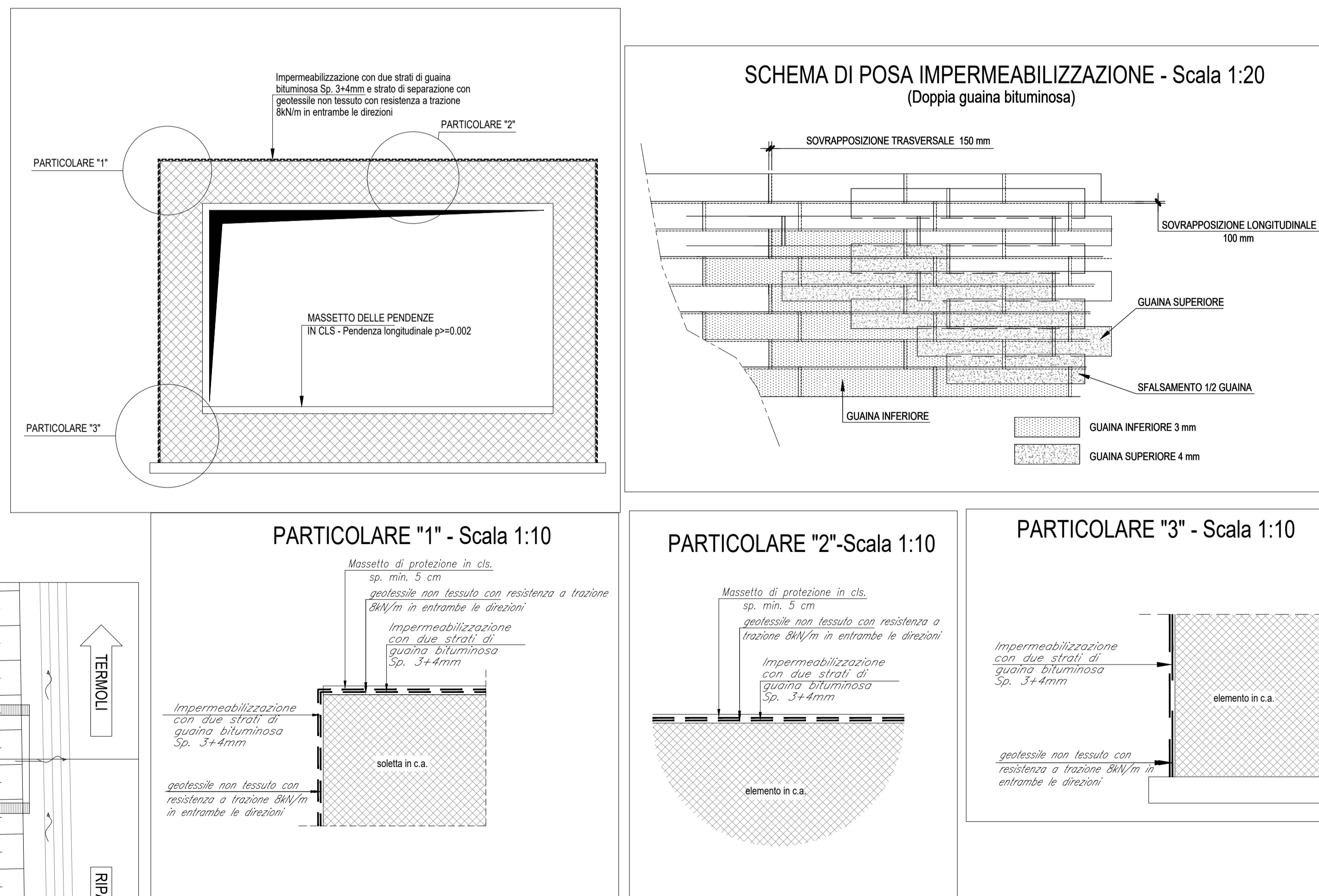
PROSPETTO PARAPETTO CORRENTE - Scala 1:10

PARTICOLARE MONTANTE E PIASTRA PARAPETTO-Scala 1:5

(misure in mm)



PARTICOLARI IMPERMEABILIZZAZIONE SCATOLARE



COMMITTENTE: **RFI** RETE FERROVIARIA ITALIANA GRUPPO FERROVIE DELLO STATO ITALIANE DIREZIONE INVESTIMENTI DIREZIONE PROGRAMMI INVESTIMENTI DIRETTRICE SUD - PROGETTO ADRIATICA

DIREZIONE LAVORI: **ITALFERR** GRUPPO FERROVIE DELLO STATO ITALIANE

APPALTATORE: **AGOSTINO COSTRUZIONI** MANDATARIA **RESERARCH** MANDANTI **ATLANTE**

PROGETTAZIONE: MANDATARIA **HUB** MANDANTI **HYpro**

PROGETTO ESECUTIVO

LINEA PESCARA - BARI
RADDOPPIO DELLA TRATTA FERROVIARIA TERMOLI - LESINA
LOTTO 2 e 3: RADDOPPIO TERMOLI - RIPALTA

IN62- Tombino scatolare 5,00x3,00 al km 13+491,261
 Particolari costruttivi

Revis.	Descrizione	Redatto	Data	Verificato	Data	Approvato	Data	Autorizzato	Data
A	Prima Emisione	Ing. M. Calderoni	28/06/2023	var.	28/06/2023	S. Canale	28/06/2023		
B	Aggiornamento per RIR n.0254	Ing. A. Zaca	28/06/2023	Ing. M. Calderoni	28/06/2023	S. Canale	28/06/2023		
C	Revisione e seguito di 001-CC-01	Ing. A. Zaca	01/07/2023	Ing. M. Calderoni	01/07/2023	S. Canale	01/07/2023		

File: LI0B02EZZBBIN6200002C.DWG n. Elab.: