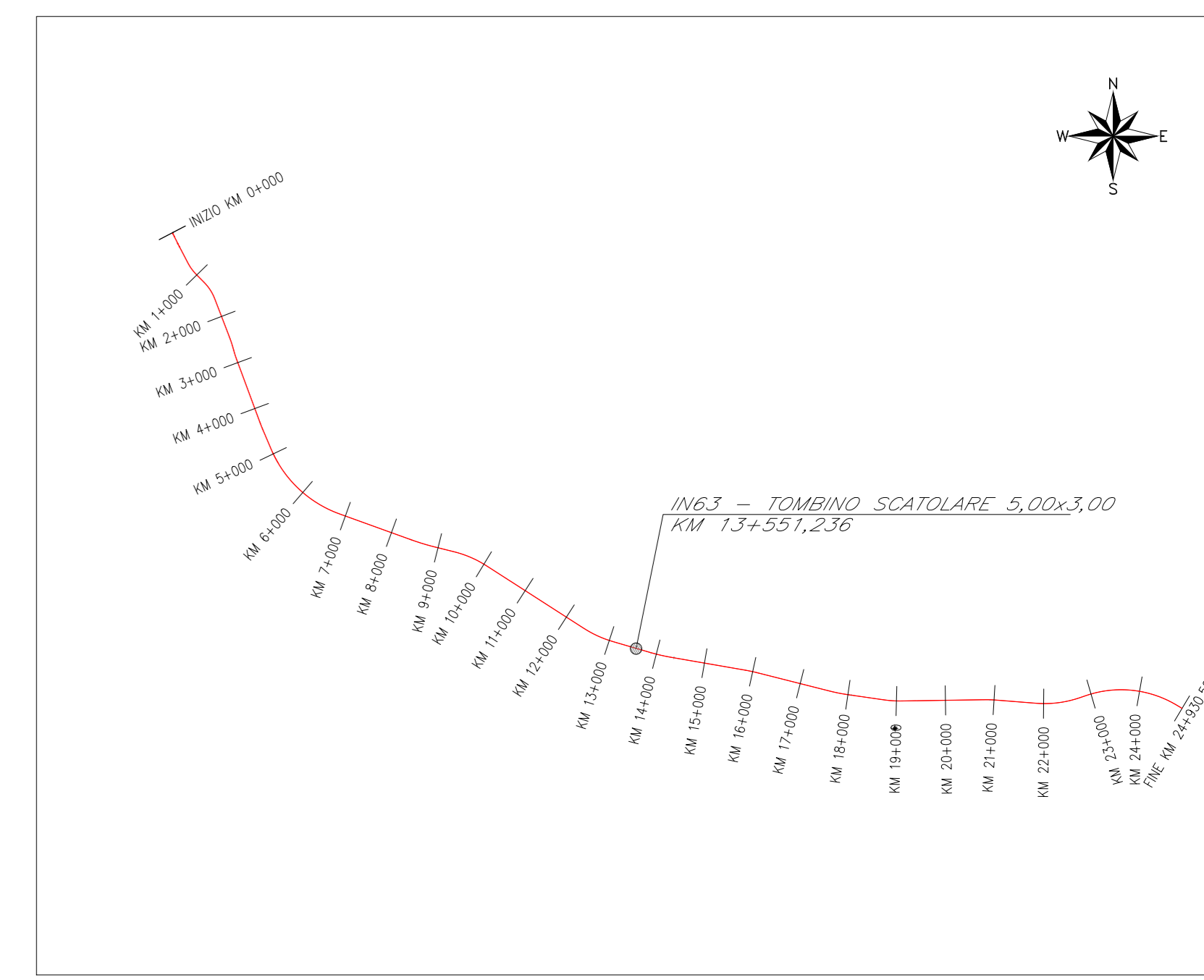
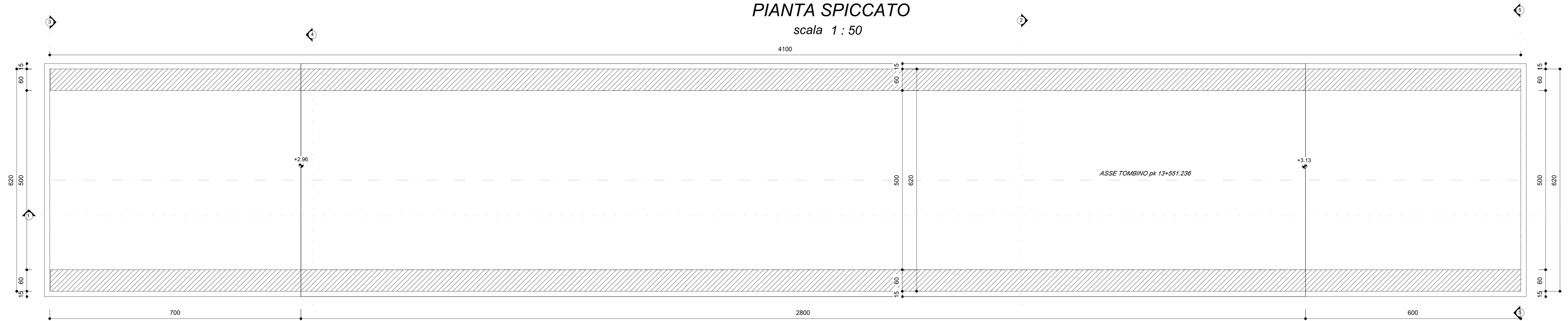
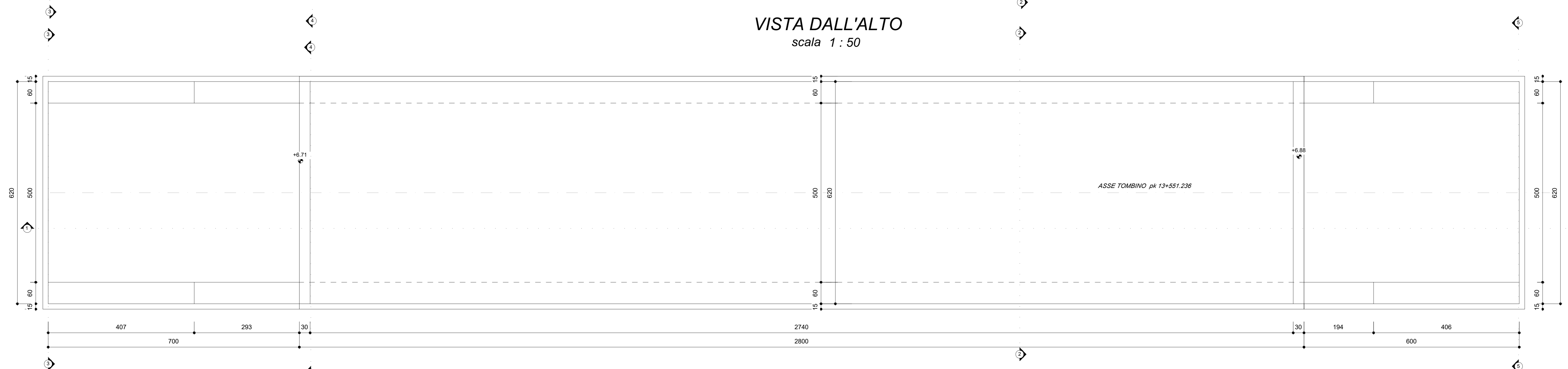


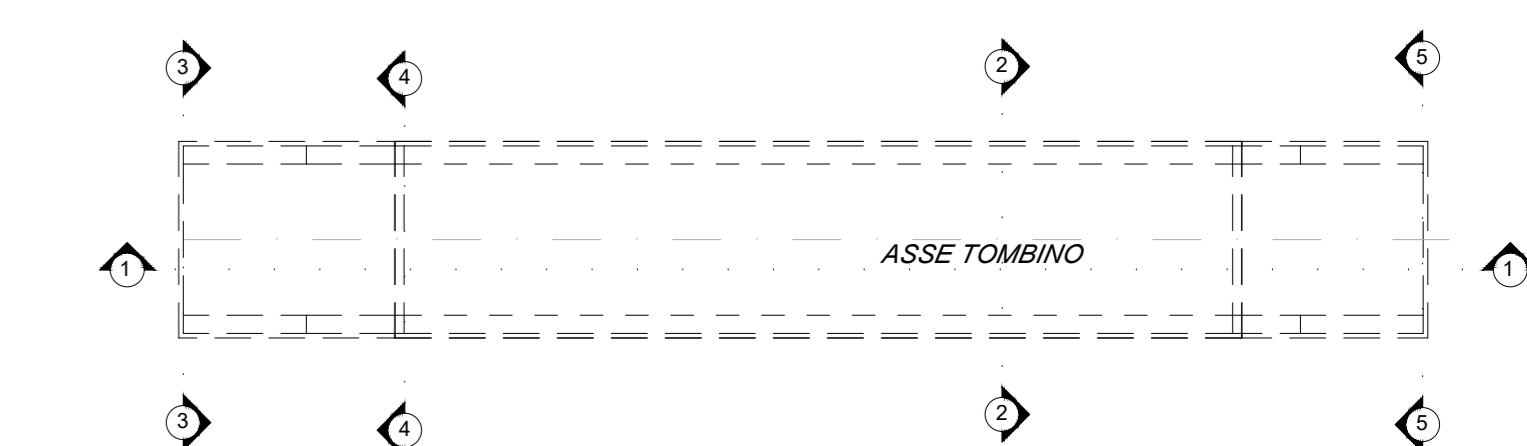
PIANTA SPICCATO
scala 1:50



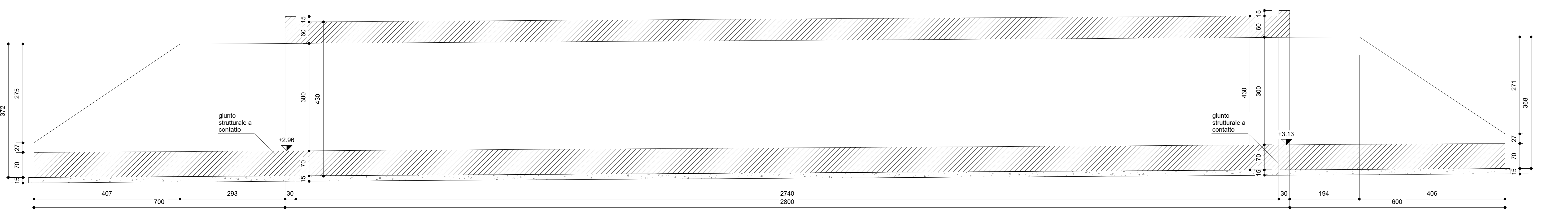
VISTA DALL'ALTO
scala 1:50



SCHEMA DISPOSIZIONI SEZIONI



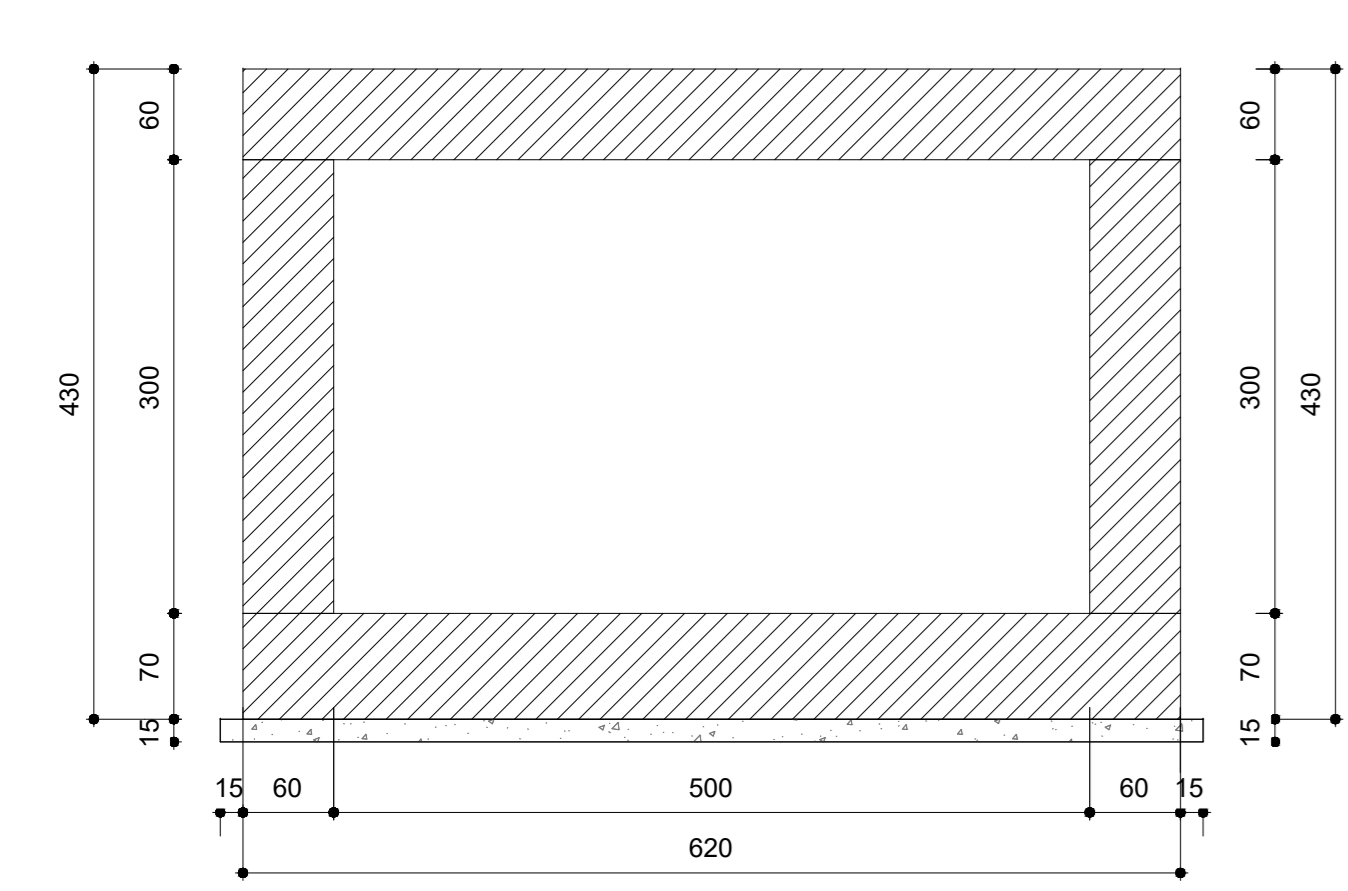
SEZIONE LONGITUDINALE 1-1
scala 1:50



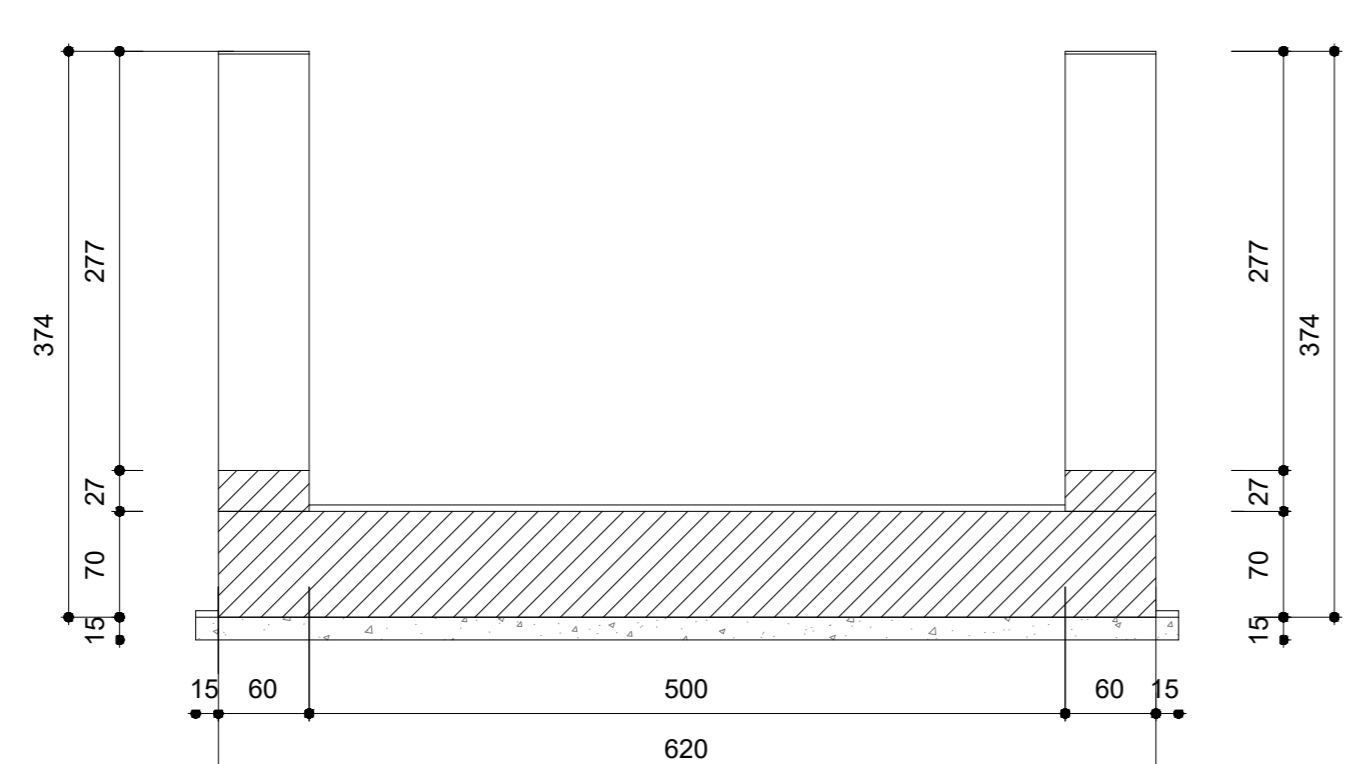
- GETTI IN OPERA**
- CALCESTRUZZO MAGRO E GETTO DI LIVELLAMENTO**
- CLASSE DI RESISTENZA MINIMA C12/15
 - TIPO CEMENTO CEM I+V
 - CLASSE DI ESPOSIZIONE AMBIENTALE : X0
- CALCESTRUZZO TOMBINO**
- CLASSE DI RESISTENZA MINIMA C32/40
 - TIPO CEMENTO CEM I+V
 - RAPPORTO A/C : ≤ 0.50
 - CLASSE MINIMA DI CONSISTENZA : S4
 - CLASSE DI ESPOSIZIONE AMBIENTALE : XS1
 - COPRIFERRO = 50 mm
 - DIAMETRO MASSIMO INERTI : 20 mm
- CALCESTRUZZO MURI D'IMBOCO, CANALI RETTANGOLARI, CANALI AD U, CANALETTA TRAPEZIA**
- CLASSE DI RESISTENZA MINIMA C30/37
 - TIPO CEMENTO CEM I+V
 - RAPPORTO A/C : ≤ 0.55
 - CLASSE MINIMA DI CONSISTENZA : S4
 - CLASSE DI ESPOSIZIONE AMBIENTALE : XA1
 - COPRIFERRO = 40 mm
 - DIAMETRO MASSIMO INERTI : 20 mm
- ACCIAIO ORDINARIO PER CALCESTRUZZO ARMATO**
- IN BARRE E RETI ELETTROSALDATE
B450C solabile che presenta le seguenti caratteristiche :
- Tensione di snervamento caratteristico $f_{yk} > 450 \text{ N/mm}^2$
 - Tensione caratteristica a rottura $f_{tk} > 540 \text{ N/mm}^2$
 - $1.15 \leq f_{tk}/f_{yk} < 1.35$

NOTA
Per ogni dettaglio si rimanda agli elaborati "L10B02EZZPBIN6300001-L10B02EZZBBIN6300002".

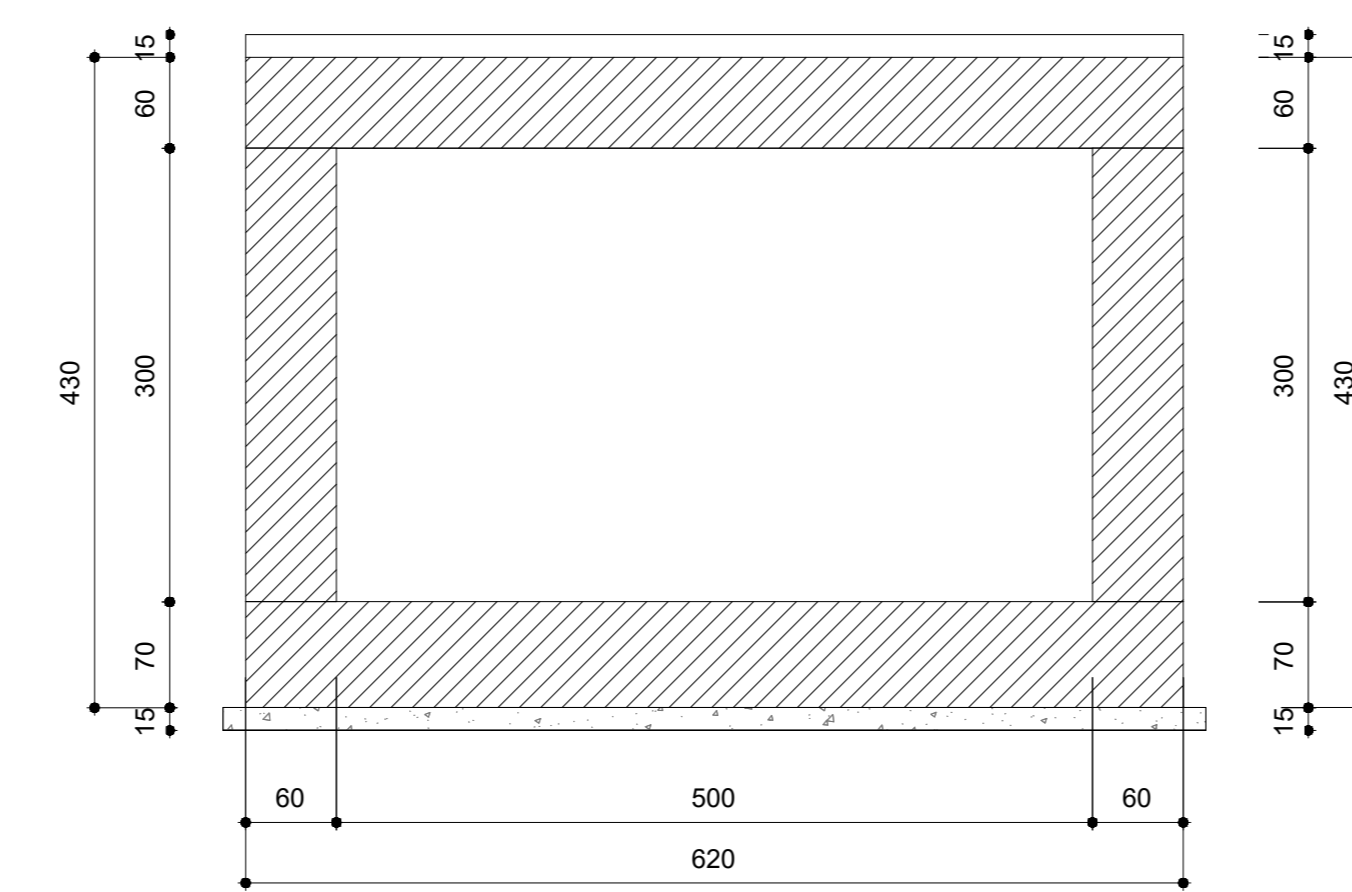
SEZIONE TRASVERSALE 2-2
scala 1:50



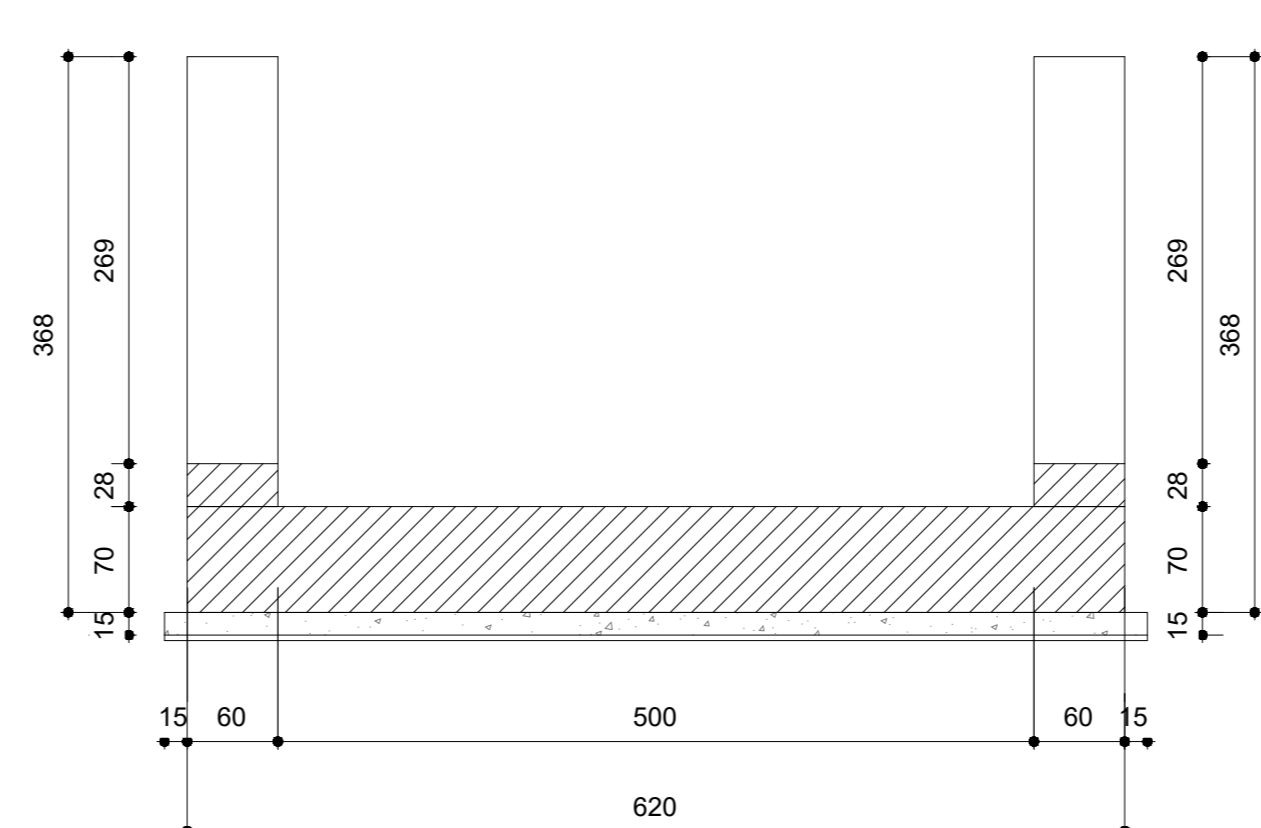
SEZIONE TRASVERSALE 3-3
scala 1:50



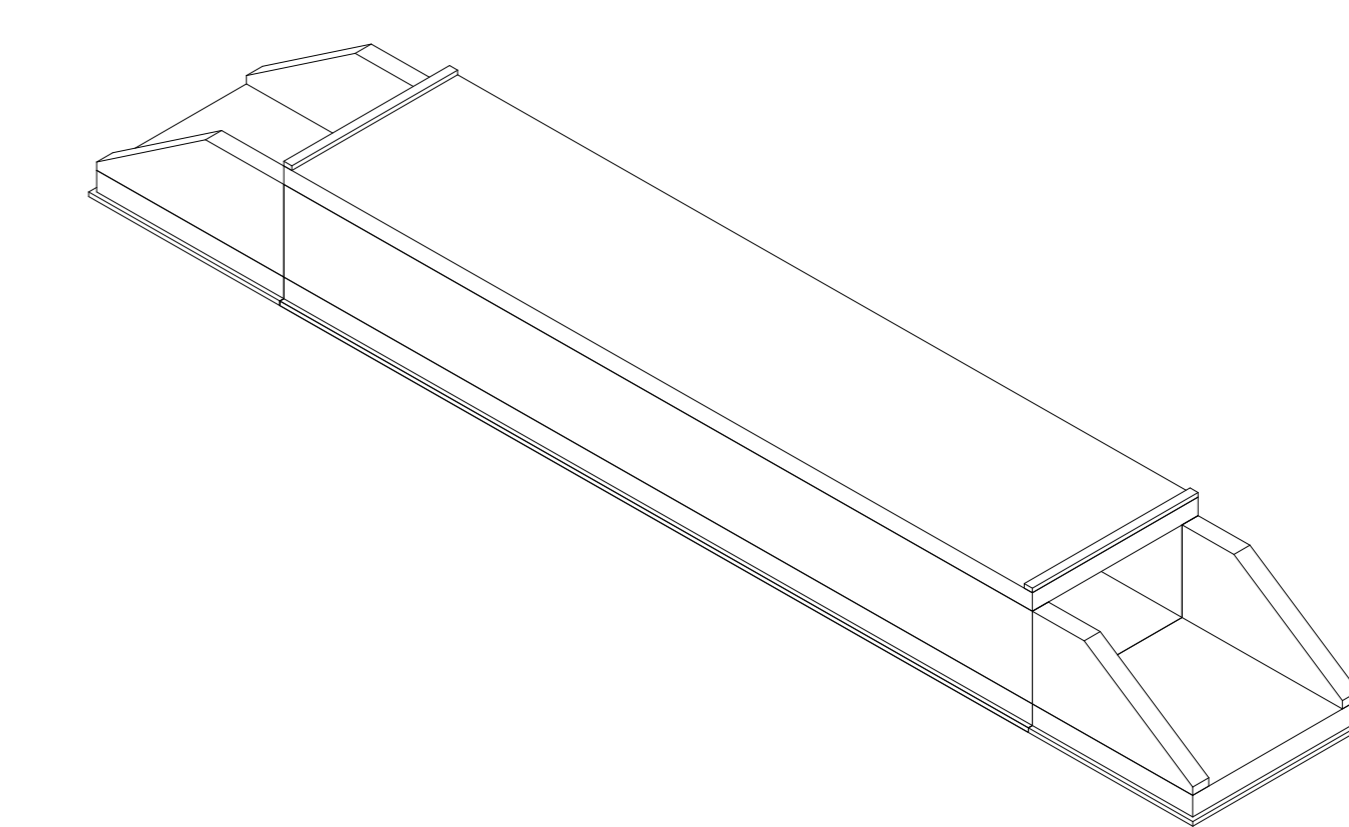
SEZIONE TRASVERSALE 4-4
scala 1:50



SEZIONE TRASVERSALE 5-5
scala 1:50



VISTA 3D



COMMITTENTE: **RFI** RETE FERROVIARIA ITALIANA
GRUPPO FERROVIE DELLO STATO ITALIANE
DIREZIONE PROGRAMMI INVESTIMENTI
DIRETTRICE SUD - PROGETTO ADRIATICA

DIREZIONE LAVORI: **ITALFERR** GRUPPO FERROVIE DELLO STATO ITALIANE

APPALTATORE: **AGOSTINO COSTRUZIONI** MANDATARIA
ATLANTE MANDANTI

PROGETTAZIONE: **HUB** MANDATARIA
HYpro MANDANTI

PROGETTO ESECUTIVO
LINEA PESCARA - BARI
RADDOPPIO DELLA TRATTA FERROVIARIA TERMOLI - LESINA
LOTTO 2 e 3: RADDOPPIO TERMOLI - RIPALTA

INE3 - Tombino scatolare 5,00x3,00 al km 13+551,236
Carpenteria tombino

APPALTATORE: **AGOSTINO COSTRUZIONI** DIREZIONE TECNICA
A.A. PASCONE & ASSOCIATI S.p.A. (via S. Giorgio, 10 - 00187 Roma)

PROGETTAZIONE: **AGOSTINO COSTRUZIONI** DIREZIONE TECNICA
A.A. PASCONE & ASSOCIATI S.p.A. (via S. Giorgio, 10 - 00187 Roma)

SCALA: 1:50

COMMESSA: L10B02EZZPBIN6300001C

Rev.	Descrizione	Redatto	Data	Verificato	Data	Approvato	Data	Autore	Data
A	Prima emissione	Ing. M. Galante	02/08/2023	Ing. S. Carini	02/08/2023	Ing. S. Carini	02/08/2023		
B	Aggiornamento per Nota 1-24	Ing. A. Zucchi	02/08/2023	Ing. M. Galante	02/08/2023	Ing. M. Galante	02/08/2023		
C	Revisione a seguito di CCI-CC-01	Ing. A. Zucchi	02/08/2023	Ing. M. Galante	02/08/2023	Ing. M. Galante	02/08/2023		

File: L10B02EZZPBIN6300001C.DWG