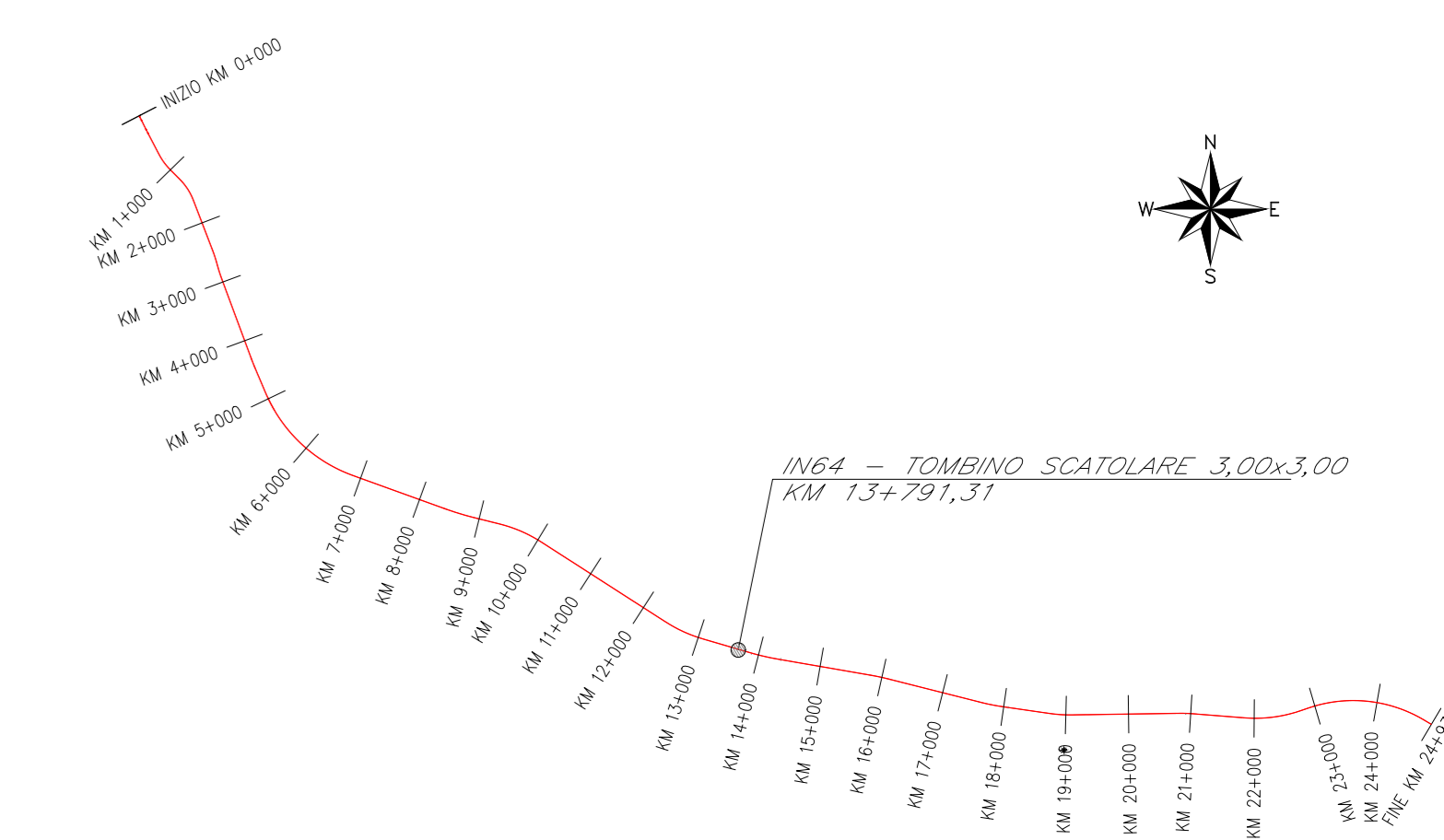
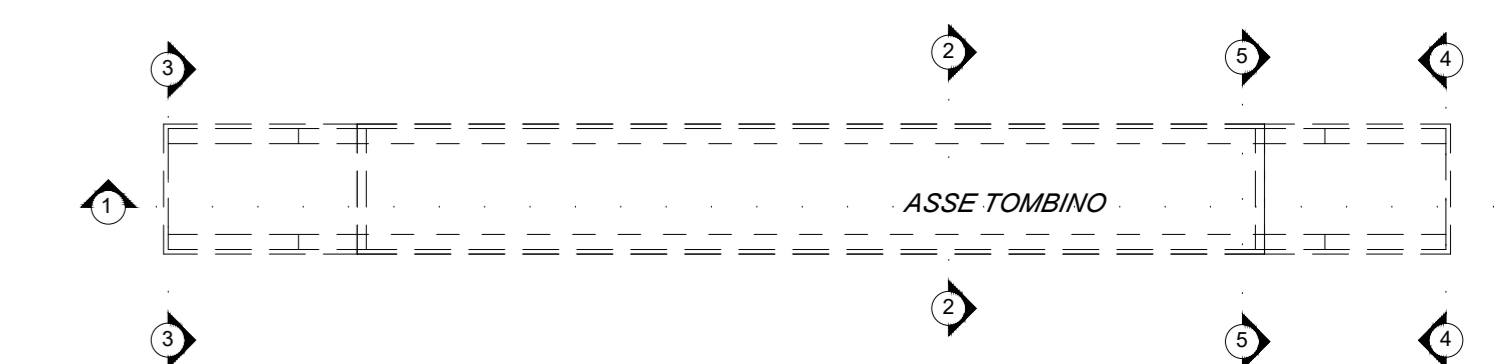


**PIANTA SPICCATO**  
scala 1 : 50

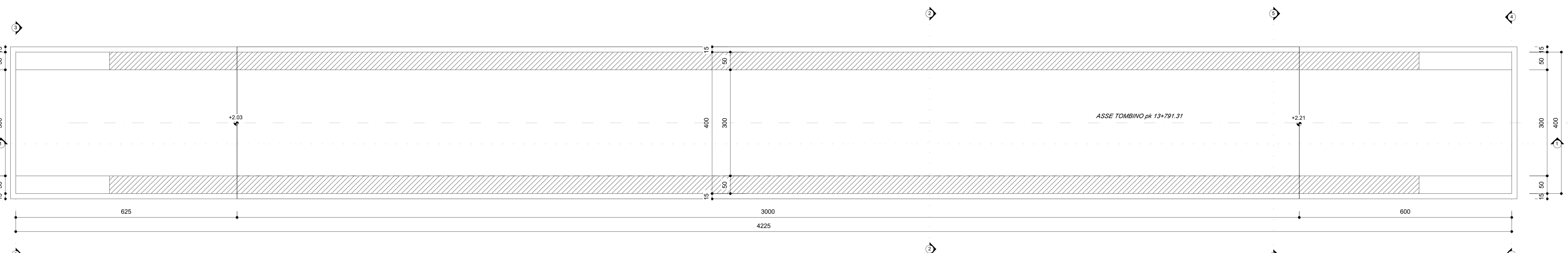
**PIANTA CHIAVE**



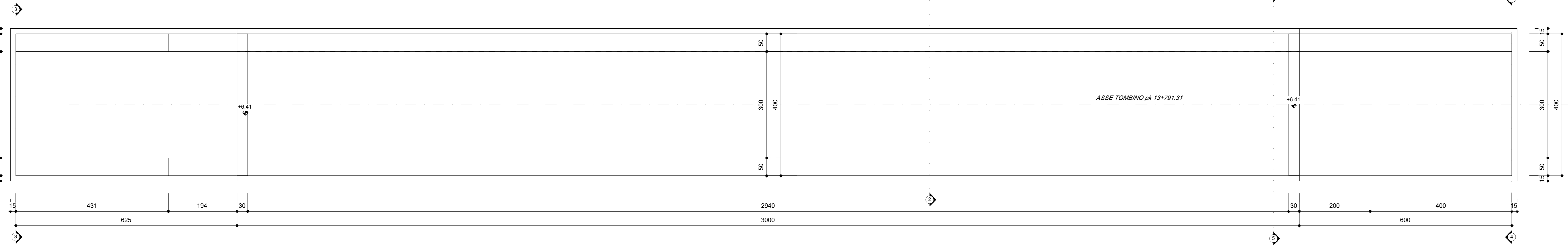
**SCHEMA DISPOSIZIONI SEZIONI**



**VISTA DALL'ALTO**  
scala 1 : 50



**SEZIONE LONGITUDINALE 1-1**  
scala 1 : 50



**GETTI IN OPERA**

**CALCESTRUZZO MAGRO E GETTO DI LIVELLAMENTO**

- CLASSE DI RESISTENZA MINIMA C12/15
- TIPO CEMENTO CEM IV/V
- CLASSE DI ESPOSIZIONE AMBIENTALE : X0

**CALCESTRUZZO TOMBINI**

- CLASSE DI RESISTENZA MINIMA C32/40
- TIPO CEMENTO CEM IV/V
- RAPPORTO A/C : ≤ 0,50
- CLASSE MINIMA DI CONSISTENZA : S4
- CLASSE DI ESPOSIZIONE AMBIENTALE : XS1
- COPRIFERRO = 40 mm
- COPRIFERRO = 50 mm
- DIAMETRO MASSIMO INERTI : 20 mm

**CALCESTRUZZO MURI D'IMBOCOCCO, CANALI RETTANGOLARI, CANALI AD U, CANALETTA TRAPEZIA**

- CLASSE DI RESISTENZA MINIMA C30/37
- TIPO CEMENTO CEM IV/V
- RAPPORTO A/C : ≤ 0,55
- CLASSE MINIMA DI CONSISTENZA : S4
- CLASSE DI ESPOSIZIONE AMBIENTALE : XA1
- COPRIFERRO = 40 mm
- COPRIFERRO = 50 mm
- DIAMETRO MASSIMO INERTI : 20 mm

**ACCIAIO ORDINARIO PER CALCESTRUZZO ARMATO**

IN BARRE E RETI ELETTROSALDATE

BA50C sollecibile che presenta le seguenti caratteristiche :

- Tensione di snervamento caratteristico  $f_{yk} \geq 450 \text{ N/mm}^2$
- Tensione caratteristica a rottura  $f_{tk} \geq 540 \text{ N/mm}^2$
- $1,15 \leq f_{tk}/f_{yk} < 1,35$

**NOTA**

Per ogni dettaglio si rimanda agli elaborati "L10B02EZZPBIN6400001-L10B02EZZBBIN6400002".

**COMMITTENTE:** RFI  
**RETE FERROVIARIA ITALIANA**  
**GRUPPO FERROVIE DELLO STATO ITALIANE**

**DIREZIONE LAVORI:** ITALFERR  
**GRUPPO FERROVIE DELLO STATO ITALIANE**

**APPALTATORE:** ATLANTE

**MANDATARIA:** HUB  
**MANDANTI:** TIVpro

**PROGETTO ESECUTIVO**

**LINEA PESCARA - BARI**  
**RADDOPPIO DELLA TRATTA FERROVIARIA TERMOLI - LESINA**  
**LOTTO 2 e 3: RADDOPPIO TERMOLI - RIPALTA**

**IN64 - TOMBINO SCATOLARE 3,00x3,00 KM 13+791,31**  
Carpenteria tombino

**APPROVAZIONE:** [Stampa firmata]

**SCALA:** 1:50

**COMMESSA:** L10B 02 E ZZ BB IN6400 001 C

Rev.	Descrizione	Redatto	Verificato	Data	Approvato	Data	Alloccato Data
A	Prima emissione	Ing. S. Calabrese	Ing. V. Carini	02/09/2022	Ing. S. Calabrese	02/09/2022	
B	Aggiornamento per PIA-2024	Ing. A. Zucca	Ing. S. Calabrese	02/09/2022	Ing. S. Calabrese	02/09/2022	
C	Revisione a seguito di ODI-CC-01	Ing. A. Zucca	Ing. S. Calabrese	02/09/2023	Ing. S. Calabrese	02/09/2023	

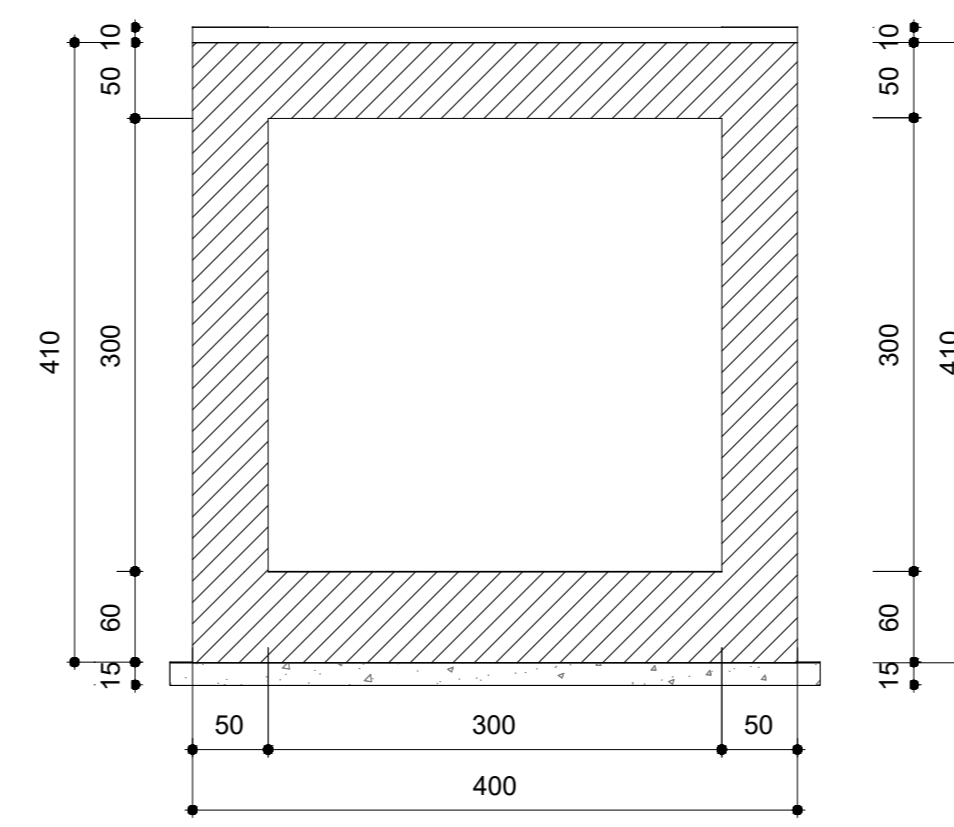
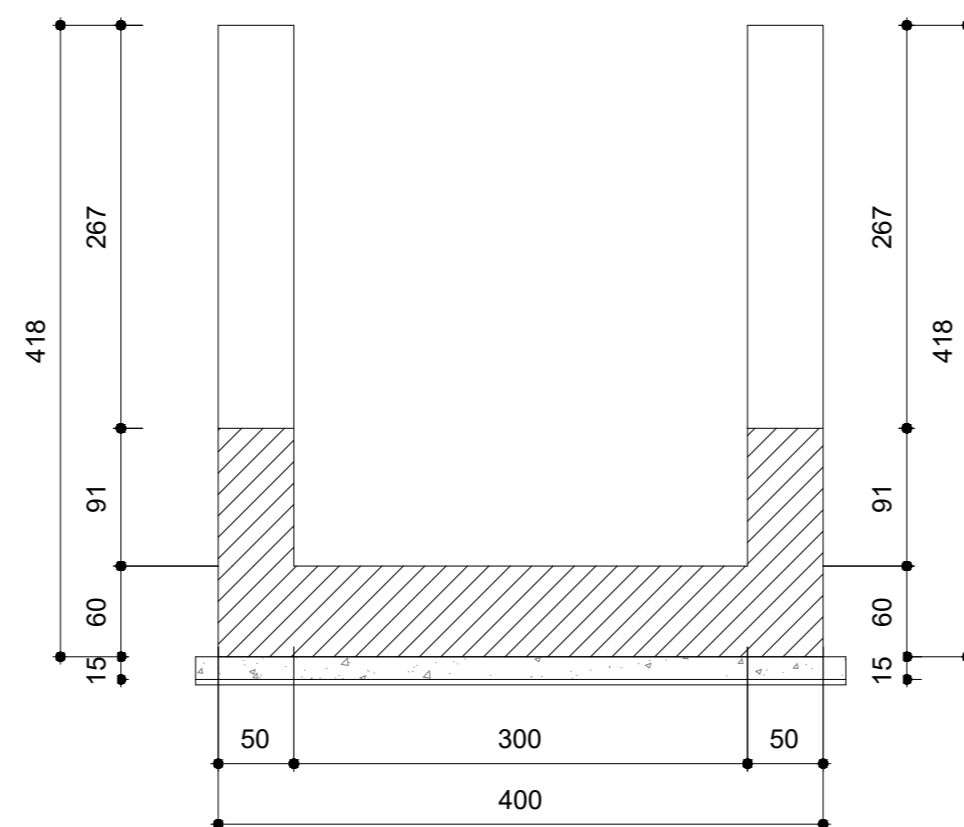
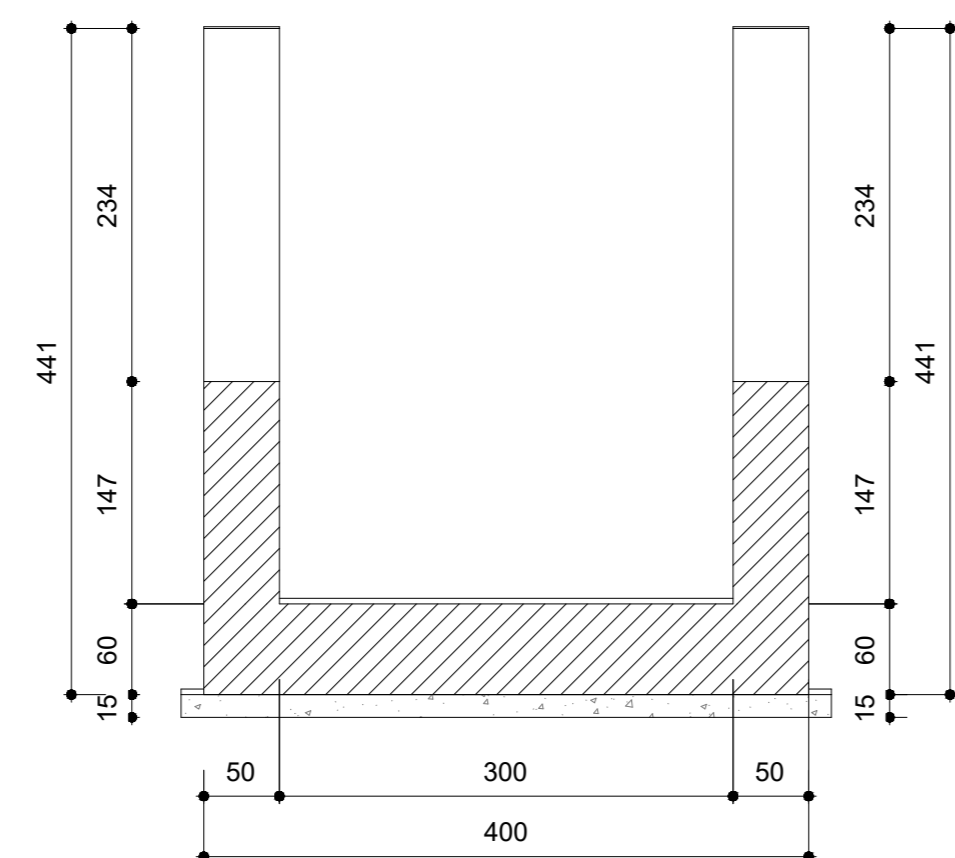
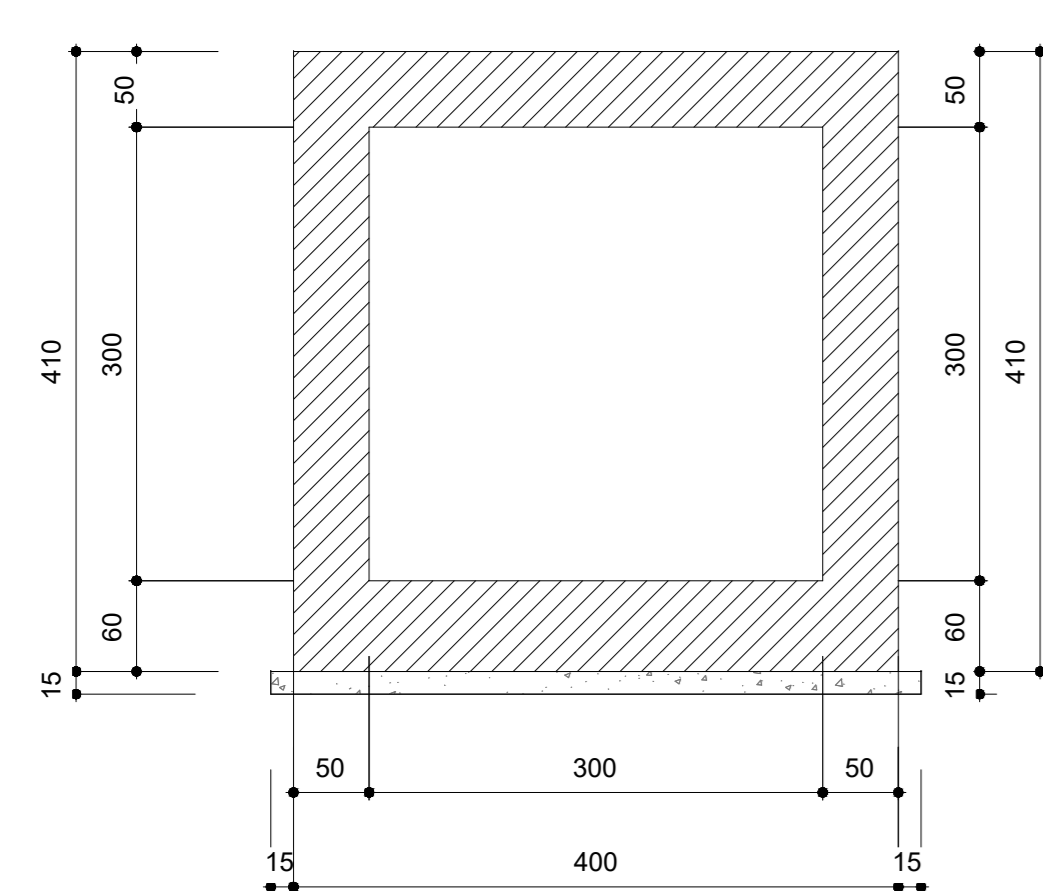
File: L10B02EZZBBIN6400001C.DWG

**SEZIONE TRASVERSALE 2-2**  
scala 1 : 50

**SEZIONE TRASVERSALE 3-3**  
scala 1 : 50

**SEZIONE TRASVERSALE 4-4**  
scala 1 : 50

**SEZIONE TRASVERSALE 5-5**  
scala 1 : 50



**VISTA 3D**

