

COMMITTENTE:



DIREZIONE INVESTIMENTI
DIREZIONE PROGRAMMI INVESTIMENTI
DIRETTRICE SUD - PROGETTO ADRIATICA

DIREZIONE LAVORI:



APPALTATORE:

Mandataria

Mandanti



PROGETTAZIONE:

MANDATARIA

MANDANTI



PROGETTO ESECUTIVO

LINEA PESCARA - BARI
RADDOPPIO DELLA TRATTA FERROVIARIA TERMOLI - LESINA
LOTTI 2 e 3 - RADDOPPIO TERMOLI - RIPALTA

IN65 - Tombino scatolare 3.00x3.00 al km 13+931.36
Relazione di calcolo tombino

L'Appaltatore

Ing. Gianguido Babini

A.A.D'AGOSTINO COSTRUZIONI GENERALI S.r.l.

Il Direttore Tecnico
(Ing. Gianguido Babini)

I progettisti (il Direttore della progettazione)

Ing. Massimo Facchini

Data 18/12/2022

firma

Data 18/12/2022

firma

COMMESSA	LOTTO	FASE	ENTE	TIPO DOC	OPERA / DISCIPLINA	PROGR	REV	SCALA
L I O B	0 2	E	Z Z	C L	I L 6 5 0 0	0 0 1	B	---

Rev.	Descrizione	Redatto	Data	Verificato	Data	Approvato	Data	Autorizzato/Data
A	Prima emissione	G. Troiano	Dicembre 2022	F. Volonnino	Dicembre 2022	S. Canale	Dicembre 2022	
B	Aggiornamento per Rdv n.0254	Ing. A.Zaza	Luglio 2023	Ing. M.Calderoni	Luglio 2023	S. Canale	Luglio 2023	M. Facchini Luglio 2023

File LI0B02EZZCLIN6500001B.DOCX

n. Elab.

MANDATARIA 		MANDANTI 		LINEA PESCARA – BARI RADDOPPIO DELLA TRATTA FERROVIARIA TERMOLI-LESINA LOTTO 2 e 3 – RADDOPPIO TERMOLI - RIPALTA										
IN 65- Relazione di calcolo tombino				COMMESSA	LOTTO	FASE	ENTE	TIPO DOC	OPERA 7 DISCIPLINA			PROGR	REV	FOGLIO
				LI0B	02	E	ZZ	CL	IN	65	00	001	B	1

INDICE

1. PREMESSA	3
1 NORMATIVA DI RIFERIMENTO	5
2 MATERIALI	6
2.1 Calcestruzzo Magrone	6
2.1 Soletta superiore	6
2.1 Piedritti	6
2.1 Soletta inferiore	6
2.2 Acciaio B450C	6
3 INQUADRAMENTO GEOTECNICO	7
3.1 Terreno di ricoprimento/rinterro	7
3.2 Terreno di fondazione	7
3.3 Interazione terreno-struttura	7
4 CARATTERIZZAZIONE SISMICA	9
4.1 Vita nominale e classe d'uso	9
4.2 Parametri di pericolosità sismica	9
5 VERIFICHE STRUTTURALI	12
5.1 Verifica allo stato limite ultimo	12
5.2 Verifica S.L.E.	13
6 SOFTWARE DI CALCOLO	15
7 SOTTOPASSO SCATOLARE 3.00 X 3.00 M	16
7.1 Modello di calcolo	17
7.2 Analisi dei carichi	18
7.3 Azione sismica	35
8 COMBINAZIONI DI CARICO	39
9 DIAGRAMMI DELLE SOLLECITAZIONI	43
10 VERIFICA DELLE SEZIONI IN C.A.	51
10.1 Soletta superiore	51
10.1 Piedritto Sinistra	54
10.2 Piedritto Destra	57
10.3 Soletta inferiore	60
11 VERIFICA DI DEFORMABILITA'	63

IN 65- Relazione di calcolo tombino	COMMESSA	LOTTO	FASE	ENTE	TIPO DOC	OPERA 7 DISCIPLINA			PROGR	REV	FOGLIO
	LI0B	02	E	ZZ	CL	IN	65	00	001	B	2

12 RIEPILOGO ARMATURE – SCATOLARE62

13 VERIFICHE GEOTECNICHE 65

13.1 Verifica della capacita portante 65

**IN 65- Relazione di calcolo
tombino**

COMMESSA	LOTTO	FASE	ENTE	TIPO DOC	OPERA 7 DISCIPLINA			PROGR	REV	FOGLIO
LI0B	02	E	ZZ	CL	IN	65	00	001	B	3

1. PREMESSA

Il presente documento si inserisce nell'ambito della redazione degli elaborati tecnici di progetto definitivo del corpo stradale ferroviario, delle opere d'arte e delle opere interferite relative al Raddoppio della linea Termoli-Lesina, tratta Termoli - Ripalta.

Il tombino si rende necessario per garantire la continuità idraulica fra le aree a nord e a sud del nuovo tracciato ferroviario.

L'opera consiste in uno scatolare in c.a. gettato in opera.

La sezione trasversale retta ha una larghezza interna di $L_{int} = 3.0$ m ed un'altezza netta di $H_{int} = 3.0$ m; lo spessore della platea di fondazione è di $S_f = 0.60$ m, lo spessore dei piedritti è di $S_p = 0.50$ m e lo spessore della soletta di copertura è di $S_s = 0.50$ m. La lunghezza del sottopasso è di 30 m al netto dei muri di imbocco.

Nell'immagine seguente si riportano una sezione trasversale ed una longitudinale dell'opera.

Quanto riportato di seguito consentirà di verificare che il dimensionamento della struttura è stato effettuato nel rispetto dei requisiti di resistenza richiesti all'opera.

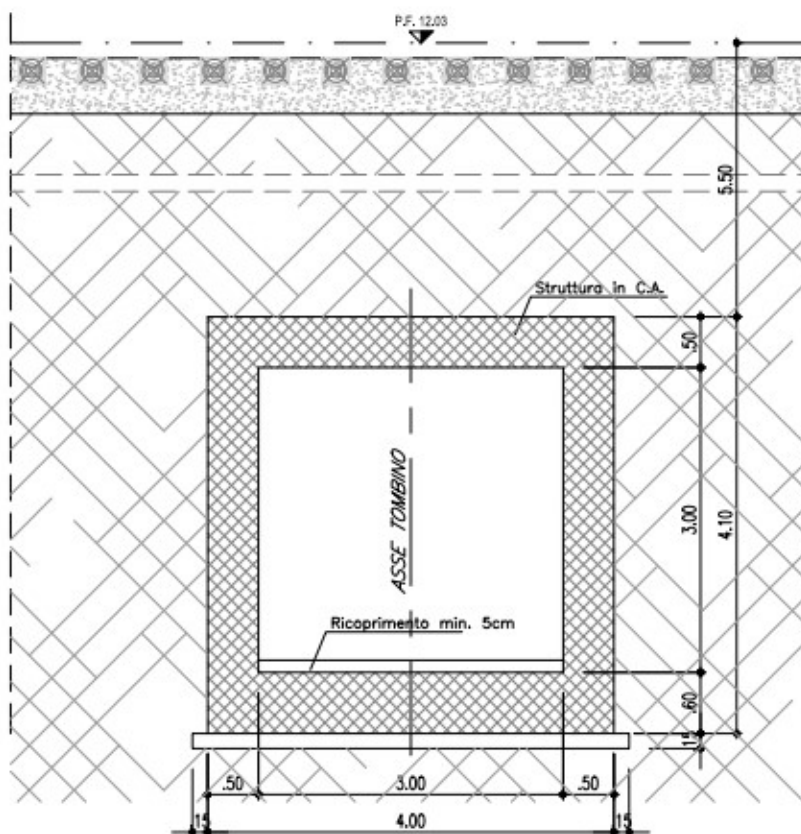


Fig. 1 – Sezione trasversale dell'opera

**IN 65- Relazione di calcolo
tombino**

COMMESSA	LOTTO	FASE	ENTE	TIPO DOC	OPERA 7 DISCIPLINA			PROGR	REV	FOGLIO
LI0B	02	E	ZZ	CL	IN	65	00	001	B	4

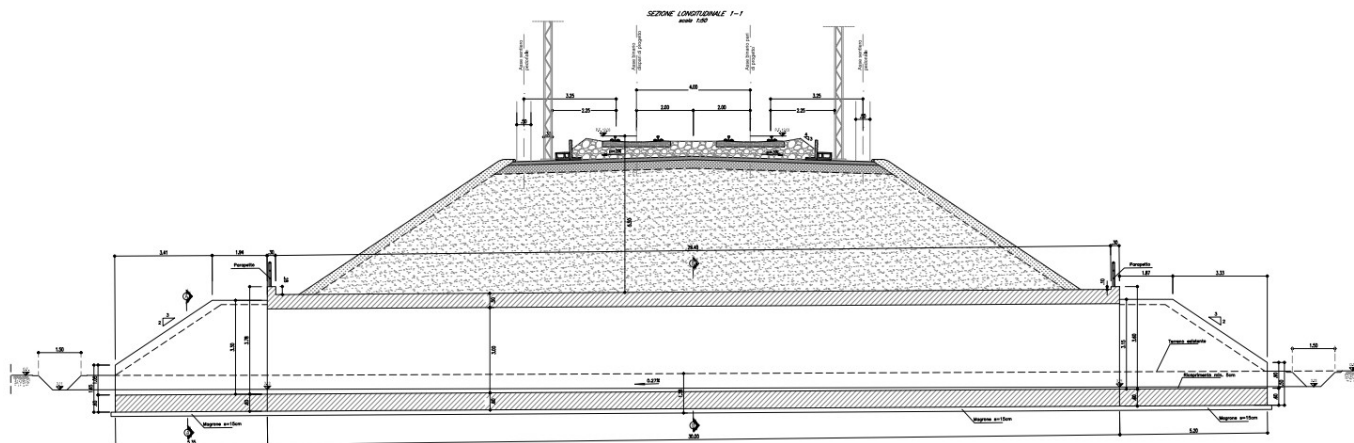


Fig. 2 – Sezione longitudinale

 		LINEA PESCARA – BARI RADDOPPIO DELLA TRATTA FERROVIARIA TERMOLI-LESINA LOTTO 2 e 3 – RADDOPPIO TERMOLI - RIPALTA										
IN 65- Relazione di calcolo tombino		COMMESSA	LOTTO	FASE	ENTE	TIPO DOC	OPERA 7 DISCIPLINA			PROGR	REV	FOGLIO
		LI0B	02	E	ZZ	CL	IN	65	00	001	B	5

1 NORMATIVA DI RIFERIMENTO

La progettazione è conforme alle normative vigenti nonché alle istruzioni dell'Ente FF.SS.

La normativa cui viene fatto riferimento nelle fasi di calcolo e progettazione è la seguente:

- Norme Tecniche per le Costruzioni, DM del 17/01/2018;
- Legge 05/01/1971 n°1086: Norme per la disciplina delle opere di conglomerato cementizio armato, normale e precompresso, ed a struttura metallica;
- Legge 02/02/1974 n°64: Provvedimenti per le costruzioni con particolari prescrizioni per le zone sismiche;
- C.M. 21/01/2019 n.7: Istruzioni per l'applicazione delle "Norme tecniche per le costruzioni";
- RFI DTC SI PS MA IFS 001 E del 31/12/2020: Manuale di progettazione delle opere civili – Parte II – Sezione 2 – Ponti e Strutture;
- RFI DTC SI CS MA IFS 001 E del 30/12/2020 : Manuale di progettazione delle opere civili – Parte II – Sezione 3 – Corpo Stradale;
- RFI DTC SI PS SP IFS 001 E del 31/12/2020: Capitolato generale tecnico di appalto delle opere civili – Parte II – Sezione 6 – Opere in conglomerato cementizio e in acciaio;
- UNI EN 1991-1-4:2005: Eurocodice 1 – Azioni sulle strutture – Parte 1-4: Azioni in generale – Azioni del vento;
- UNI EN 1992-1-1:2005: Eurocodice 2 – Progettazione delle strutture di calcestruzzo – Parte 1-1: Regole generali e regole per gli edifici;
- UNI EN 1992-2:2006: Eurocodice 2 – Progettazione delle strutture di calcestruzzo – Parte 2: Ponti;
- UNI EN 1993-1-1:2005: Eurocodice 3 – Progettazione delle strutture di acciaio – Parte 1-1: Regole generali e regole per gli edifici;
- UNI EN 1993-2:2007: Eurocodice 3 – Progettazione delle strutture di acciaio – Parte 2: Ponti;
- UNI EN 1998-1:2005: Eurocodice 8 – Progettazione delle struttura per la resistenza sismica – Parte 1: Regole generali, azioni sismiche e regole per gli edifici;
- UNI EN 1998-2:2006: Eurocodice 8 – Progettazione delle struttura per la resistenza sismica – Parte 2: Ponti;
- STI 2014 –Regolamento (UE) N. 1299/2014 della Commissione del 18 novembre 2014 relativo alle specifiche tecniche di interoperabilità per il sottosistema «infrastruttura» del sistema ferroviario dell'Unione europea, modificato dal Regolamento di esecuzione (UE) N° 2019/776 della Commissione del 16 maggio 2019;

**IN 65- Relazione di calcolo
tombino**

COMMESSA	LOTTO	FASE	ENTE	TIPO DOC	OPERA 7 DISCIPLINA			PROGR	REV	FOGLIO
LI0B	02	E	ZZ	CL	IN	65	00	001	B	6

2 MATERIALI

2.1 CALCESTRUZZO MAGRONE

Conglomerato classe di resistenza C12/15 – Rck 15MPa

Resistenza caratteristica cubica:	Rck = 15 N/mm ²
Resistenza caratteristica cilindrica:	fck = 12 N/mm ²
Classe di esposizione:	X0
Classe di consistenza slump:	S3

2.1 SOLETTA SUPERIORE

Conglomerato classe di resistenza C32/40 – Rck 40MPa

Conforme alla UNI EN 206-1	
Classe di esposizione	XS1
Rck (UNI EN 206-2016)	>= 40 MPa
Classe di resistenza (UNI EN 206-2016)	C32/40
Tipo cemento	CEM III-V
Dimensione max aggregati	25 mm
Classe di consistenza	S4
Copriferro minimo	50 mm

2.1 PIEDRITTI

Conglomerato classe di resistenza C32/40 – Rck 40MPa

Conforme alla UNI EN 206-1	
Classe di esposizione	XS1
Rck (UNI EN 206-2016)	>= 40 MPa
Classe di resistenza (UNI EN 206-2016)	C32/40
Tipo cemento	CEM III-V
Dimensione max aggregati	25 mm
Classe di consistenza	S4
Copriferro minimo	50 mm

2.1 SOLETTA INFERIORE

Conglomerato classe di resistenza C32/40 – Rck 40MPa

Conforme alla UNI EN 206-1	
Classe di esposizione	XS1
Rck (UNI EN 206-2016)	>= 40 MPa
Classe di resistenza (UNI EN 206-2016)	C32/40
Tipo cemento	CEM III-V
Dimensione max aggregati	25 mm
Classe di consistenza	S4
Copriferro minimo	50 mm

2.2 ACCIAIO B450C

Tensione caratteristica di snervamento:	$f_{yk} = 450 \text{ MPa};$
Tensione di progetto:	$f_{yk} = 450 \text{ MPa};$
Tensione di progetto:	$f_{yk} = f_{yd} / \gamma_m$
in cui $\gamma_m = 1.15$	$f_{yd} = 450 / 1.15 = 391.3 \text{ MPa};$
Modulo Elastico	$E_s = 210'000 \text{ MPa}.$

MANDATARIA 		MANDANTI 		LINEA PESCARA – BARI RADDOPPIO DELLA TRATTA FERROVIARIA TERMOLI-LESINA LOTTO 2 e 3 – RADDOPPIO TERMOLI - RIPALTA								
IN 65- Relazione di calcolo tombino		COMMESSA	LOTTO	FASE	ENTE	TIPO DOC	OPERA 7 DISCIPLINA			PROGR	REV	FOGLIO
		LI0B	02	E	ZZ	CL	IN	65	00	001	B	7

3 INQUADRAMENTO GEOTECNICO

3.1 TERRENO DI RICOPRIMENTO/RINTERRO

Per il terreno di ricoprimento dell'opera sono state assunte le seguenti caratteristiche geotecniche :

$\gamma = 20 \text{ kN/m}^3$	peso di volume naturale
$\varphi' = 35^\circ$	angolo di resistenza al taglio
$c' = 0 \text{ kPa}$	coesione drenata

3.2 TERRENO DI FONDAZIONE

Per i parametri geologico-geotecnici si fa riferimento a: Geotechnica. Relazione geotecnica generale LI0B02EZZRGGE0005001B.

Unità ba3 – Argille limose (Alluvioni attuali e recenti)

$\gamma = 18\div 19 \text{ kN/m}^3$	peso di volume naturale
$c' = 5\text{-}20 \text{ kPa}$	coesione drenata
$\varphi' = 20\div 25^\circ$	angolo di resistenza al taglio
$c_u = 40\text{-}175 \text{ kPa}$	resistenza al taglio in condizioni non drenate
$N_{spt} = 2\div 30$	numero di colpi da prova SPT
$V_s = 70\div 250 \text{ m/s}$	velocità delle onde di taglio
$G_o = 10\div 120 \text{ MPa}$	modulo di deformazione a taglio iniziale
$E_o = 25\div 320 \text{ MPa}$	modulo di deformazione elastico iniziale
$k = 10^{-8}\text{-}10^{-6} \text{ m/s}$	permeabilità

3.3 INTERAZIONE TERRENO-STRUTTURA

Il suolo viene modellato facendo ricorso all'usuale artificio delle molle elastiche alla Winkler.

La soletta inferiore viene divisa in 10 elementi per poter schematizzare, tramite le molle applicate, l'interazione terreno-struttura. Considerando un numero fisso e pari ad 11 di molle elastiche, la caratteristica elastica della generica molla viene calcolata attraverso la formulazione di Vogt:

- K_s = costante di sottofondo [F/L^3]
 - bt = dimensione trasversale dell'opera
 - bl = dimensione longitudinale dell'opera
 - E = modulo di Young del terreno
- $$k_s = \frac{1.33 \cdot E}{\sqrt[3]{bt^2 \cdot bl}} \quad (\text{il modello del calcolo è effettuato al metro})$$

Nella presente relazione si adotta un modulo di reazione verticale $K_s = 15834 \text{ kN/m}^3$

Con questo valore si ricavano i valori delle singole molle, ottenendo per le 5 molle centrali un valore di:

$$K_{\text{centrale}} = K_s \cdot L_{\text{int}} / 10 = 4750.30 \text{ kN/m}^2$$

I valori delle molle di spigolo si ottengono con la seguente formulazione:

$$K_{\text{bordo}} = K_s \cdot 3L_p / 4 = 5938 \text{ kN/m}^2$$

ed infine in valori delle molle nei nodi laterali:

$$K_{\text{laterali}} = K_s (L_{\text{int}} / 10 / 2 + L_p / 4) = 4354.4 \text{ kN/m}^2$$

$$K_{\text{orizzontali}} = 10 \cdot K_{\text{centrale}} = 47502.9 \text{ kN/m}^2$$

**IN 65- Relazione di calcolo
tombino**

COMMESSA	LOTTO	FASE	ENTE	TIPO DOC	OPERA 7 DISCIPLINA			PROGR	REV	FOGLIO
LI0B	02	E	ZZ	CL	IN	65	00	001	B	8

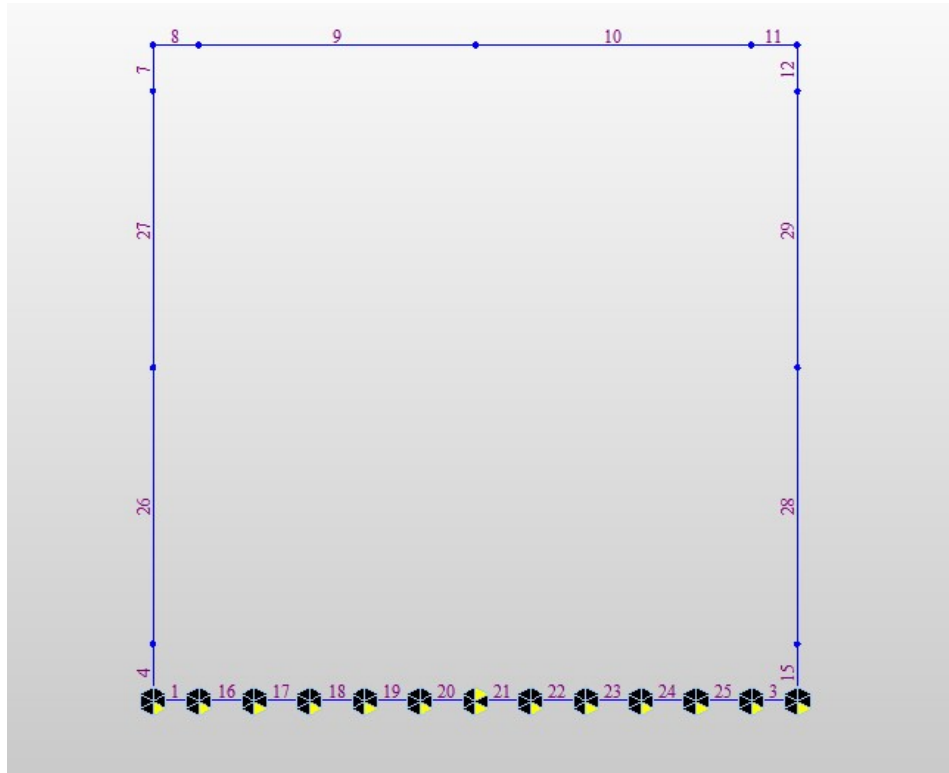


Fig. 3 –Modellazione molle elastiche in MIDAS

MANDATARIA 		MANDANTI 		LINEA PESCARA – BARI RADDOPPIO DELLA TRATTA FERROVIARIA TERMOLI-LESINA LOTTO 2 e 3 – RADDOPPIO TERMOLI - RIPALTA								
IN 65- Relazione di calcolo tombino		COMMESSA	LOTTO	FASE	ENTE	TIPO DOC	OPERA 7 DISCIPLINA			PROGR	REV	FOGLIO
		LI0B	02	E	ZZ	CL	IN	65	00	001	B	9

4 CARATTERIZZAZIONE SISMICA

Nel seguente paragrafo è riportata la valutazione dei parametri di pericolosità sismica utili alla determinazione delle azioni sismiche di progetto dell'opera cui si riferisce il presente documento, in accordo a quanto specificato a riguardo dal D.M. 17 gennaio 2018 e relativa circolare applicativa.

4.1 VITA NOMINALE E CLASSE D'USO

Per la valutazione dei parametri di pericolosità sismica è necessario definire, oltre alla localizzazione geografica del sito, la Vita nominale dell'opera strutturale (VN), intesa come il numero di anni nel quale la struttura, purché soggetta alla manutenzione ordinaria, deve potere essere usata per lo scopo al quale è destinata, e la Classe d'Uso a cui è associato un coefficiente d'uso (CU)

Per l'opera in oggetto si considera una vita nominale: $VN = 75$ anni (categoria 2: "Altre opere nuove a velocità $V < 250$ Km/h"). Riguardo invece la Classe d'Uso, all'opera in oggetto corrisponde una Classe III a cui è associato un coefficiente d'uso pari a (NTC – Tabella 2.4.II): $C_u = 1.5$.

I parametri di pericolosità sismica vengono quindi valutate in relazione ad un periodo di riferimento V_R che si ricava per ciascun tipo di costruzione, moltiplicando la vita nominale V_n per il coefficiente d'uso C_u , ovvero:

$$V_R = V_N \cdot C_U$$

Pertanto, per l'opera in oggetto, il periodo di riferimento è pari a $V_R = 75 \times 1.5 = 112.5$ anni

4.2 PARAMETRI DI PERICOLOSITÀ SISMICA

La valutazione dei parametri di pericolosità sismica, che ai sensi del D.M. 17-01-2018, costituiscono il dato base per la determinazione delle azioni sismiche di progetto su una costruzione (forme spettrali e/o forze inerziali) dipendono, come già in parte anticipato in precedenza, dalla localizzazione geografica del sito, dalle caratteristiche della costruzione (Periodo di riferimento per valutazione azione sismica / V_R) oltre che dallo Stato Limite di riferimento/Periodo di ritorno dell'azione sismica.

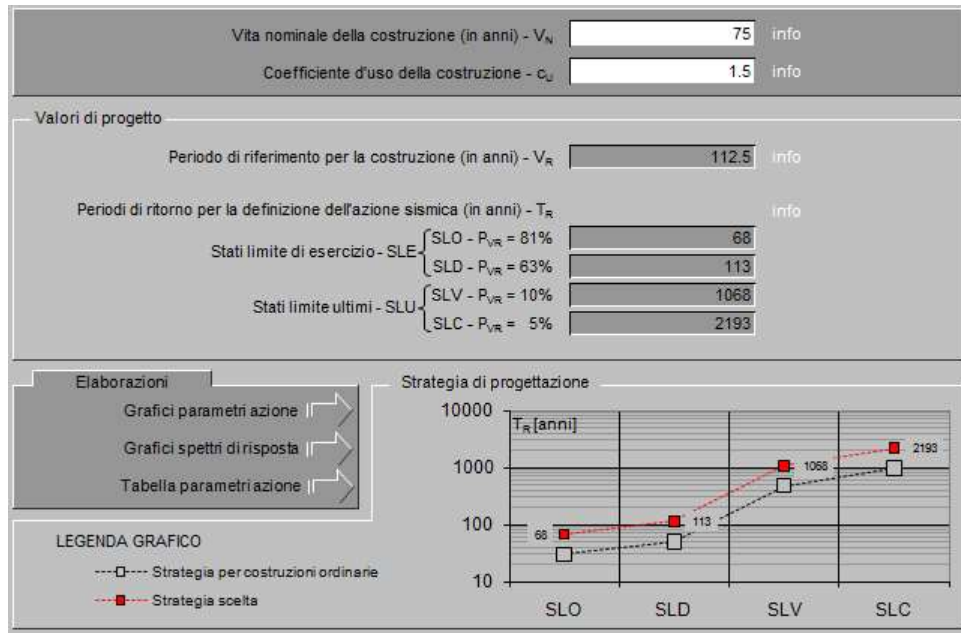
- Categoria sottosuolo **C**

In accordo a quanto riportato in Allegato A delle Norme Tecniche per le costruzioni DM 17.01.18, si ottiene per il sito in esame:

The screenshot displays a software interface for seismic hazard analysis. It features search options by coordinates (LONGITUDINE: 15.24600, LATITUDINE: 41.90900) and by comune (REGIONE: Molise, PROVINCIA: Campobasso, COMUNE: Campomarino). The interface includes a map of Italy with a red dot indicating the site location, a grid of nodes around the site, and a control panel for interpolation methods (Interpolazione: superficie rigata). A text box explains that the "Ricerca per comune" method uses ISTAT coordinates to identify the site, noting that seismic actions can differ significantly from those of individual points and recommends the "Ricerca per coordinate" method.

**IN 65- Relazione di calcolo
tombino**

COMMESSA	LOTTO	FASE	ENTE	TIPO DOC	OPERA 7 DISCIPLINA			PROGR	REV	FOGLIO
LI0B	02	E	ZZ	CL	IN	65	00	001	B	10



I valori delle caratteristiche sismiche (a_g , F_0 , T_c^*) per gli stati limite di normativa sono dunque:

SLATO LIMITE	T_R [anni]	a_g [g]	F_0 [-]	T_c^* [s]
SLO	68	0.074	2.499	0.307
SLD	113	0.094	2.523	0.319
SLV	1068	0.242	2.452	0.346
SLC	2193	0.315	2.440	0.354

- $a_g \rightarrow$ accelerazione orizzontale massima del terreno, espressa come frazione dell'accelerazione di gravità;
- $F_0 \rightarrow$ valore massimo del fattore di amplificazione dello spettro in accelerazione orizzontale;
- $T_c^* \rightarrow$ periodo di inizio del tratto a velocità costante dello spettro in accelerazione orizzontale;
- $S \rightarrow$ coefficiente che comprende l'effetto dell'amplificazione stratigrafica (S_s) e dell'amplificazione topografica (S_T).

Le accelerazioni massime per i vari stati limite di normativa nelle condizioni di sito reali sono:

**IN 65- Relazione di calcolo
tombino**

COMMESSA	LOTTO	FASE	ENTE	TIPO DOC	OPERA 7 DISCIPLINA			PROGR	REV	FOGLIO
LI0B	02	E	ZZ	CL	IN	65	00	001	B	11

Parametri indipendenti

STATO LIMITE	SLV
a_n	0.242 g
F_n	2.452
T_n	0.346 s
S_S	1.345
C_n	1.491
S_T	1.000
q	1.000

Punti dello spettro di risposta

	T [s]	Se [g]
	0.000	0.325
T_B	0.172	0.797
T_C	0.515	0.797
	0.613	0.670
	0.711	0.578
	0.808	0.508
	0.906	0.453
	1.004	0.409
	1.101	0.373
	1.199	0.342
	1.297	0.316
	1.394	0.294
	1.492	0.275
	1.590	0.258
	1.687	0.243
	1.785	0.230
	1.883	0.218
	1.980	0.207
	2.078	0.197
	2.176	0.189
	2.274	0.181
	2.371	0.173
	2.469	0.166
T_D	2.567	0.160
	2.635	0.152
	2.703	0.144
	2.771	0.137

Parametri dipendenti

S	1.345
η	1.000
T_B	0.172 s
T_C	0.515 s
T_D	2.567 s

Espressioni dei parametri dipendenti

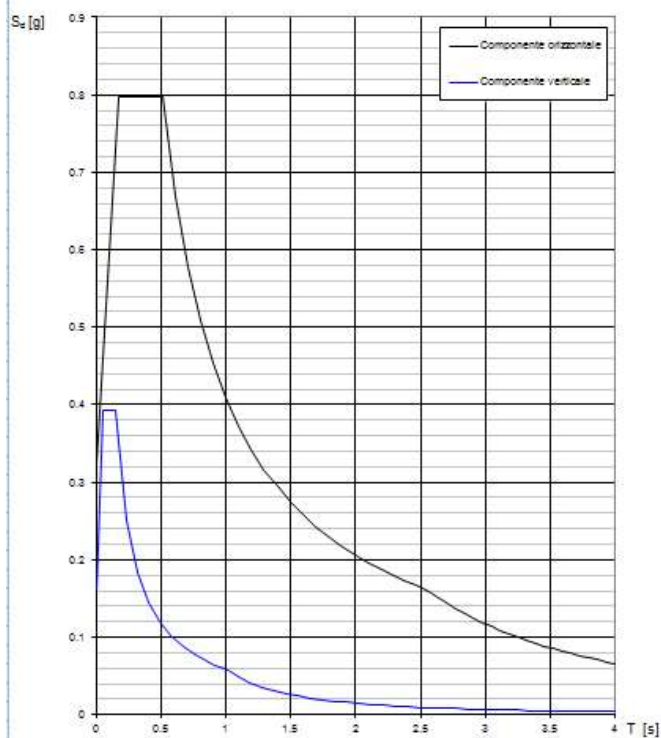
(NTC-08 Eq. 3.2.5)

(NTC-08 Eq. 3.2.6; §. 3.2.3.5)

(NTC-07 Eq. 3.2.8)

(NTC-07 Eq. 3.2.7)

Spettri di risposta (componenti orizz. e vert.) per lo stato lim SLV



Il calcolo viene eseguito con il metodo pseudostatico. In queste condizioni l'azione sismica è rappresentata da una forza statica equivalente pari al prodotto delle forze di gravità per un opportuno coefficiente sismico.

**IN 65- Relazione di calcolo
tombino**

COMMESSA	LOTTO	FASE	ENTE	TIPO DOC	OPERA 7 DISCIPLINA			PROGR	REV	FOGLIO
LI0B	02	E	ZZ	CL	IN	65	00	001	B	12

5 VERIFICHE STRUTTURALI

5.1 VERIFICA ALLO STATO LIMITE ULTIMO

5.1.1 Verifiche a Pressoflessione

Con riferimento alla sezione pressoinflessa assieme ai diagrammi di deformazione e di sforzo riportati nelle figure seguenti, la verifica di resistenza (SLU) si esegue controllando che:

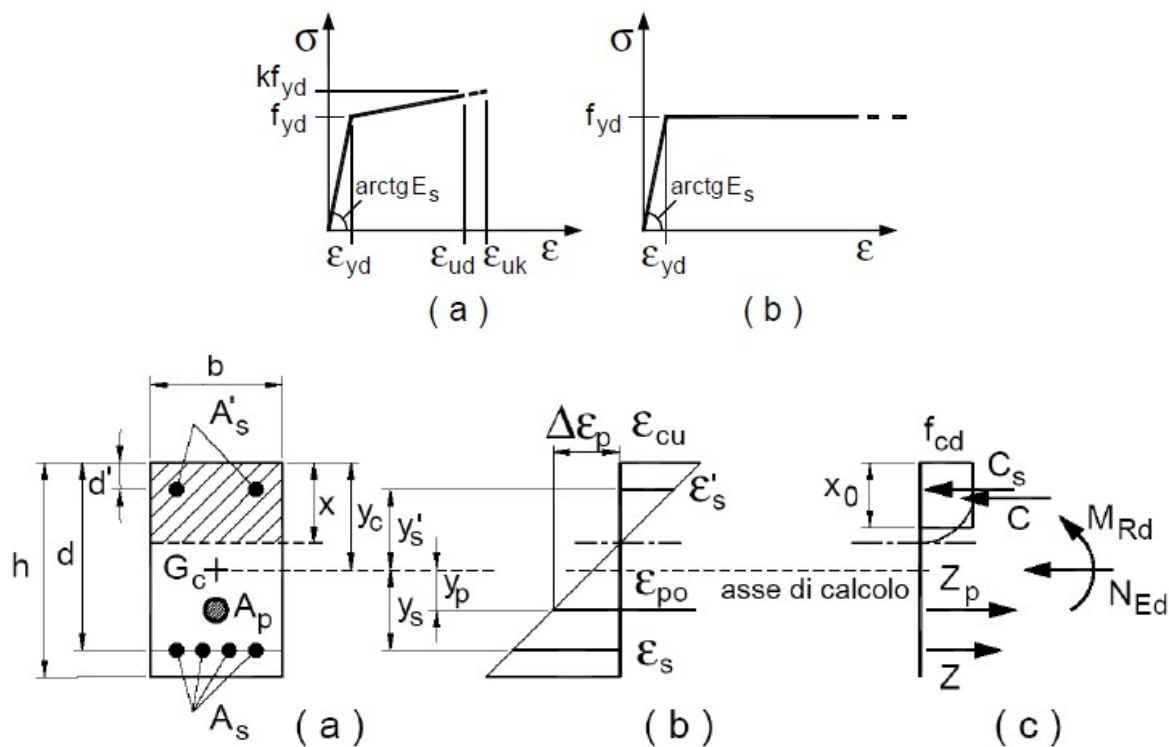
$$M_{Rd} = M_{Rd}(N_{Ed}) \geq M_{Ed}$$

dove

M_{Rd} è il valore di calcolo del momento resistente corrispondente a N_{Ed} ;

N_{Ed} è il valore di calcolo della componente assiale (sforzo normale) dell'azione;

M_{Ed} è il valore di calcolo della componente flettente dell'azione.



5.1.2 Verifiche a Taglio

La resistenza a taglio V_{Rd} di elementi strutturali dotati di specifica armatura a taglio deve essere valutata sulla base di una adeguata schematizzazione a traliccio. Gli elementi resistenti dell'ideale traliccio sono: le armature trasversali, le armature longitudinali, il corrente compresso di calcestruzzo e i puntoni d'anima inclinati. L'inclinazione θ dei puntoni di calcestruzzo rispetto all'asse della trave deve rispettare i limiti seguenti:

$$1 \leq \text{ctg}\theta \leq 2,5$$

Per la verifica di resistenza (SLU) si dovrà avere che:

$$V_{Rd} \geq V_{Ed}$$

dove V_{Ed} è il valore di calcolo dello sforzo di taglio agente.

Con riferimento all'armatura trasversale, la resistenza di calcolo a "taglio trazione" è data da:

$$V_{Rsd} = 0,9 \cdot d \cdot \frac{A_{sw}}{s} \cdot f_{yd} \cdot (\text{ctg}\alpha + \text{ctg}\theta) \cdot \sin\alpha$$

Circa il calcestruzzo d'anima, la resistenza di calcolo a "taglio compressione" si calcola invece con la:

 		LINEA PESCARA – BARI RADDOPPIO DELLA TRATTA FERROVIARIA TERMOLI-LESINA LOTTO 2 e 3 – RADDOPPIO TERMOLI - RIPALTA										
IN 65- Relazione di calcolo tombino		COMMESSA	LOTTO	FASE	ENTE	TIPO DOC	OPERA 7 DISCIPLINA			PROGR	REV	FOGLIO
		LI0B	02	E	ZZ	CL	IN	65	00	001	B	13

$$V_{Rcd} = 0,9 \cdot d \cdot b_w \cdot \alpha_c \cdot f'_{cd} (ctg\alpha + ctg\Theta) / (1 + ctg^2\Theta)$$

La resistenza al taglio della trave è la minore delle due sopra definite:

$$V_{Rd} = \min(V_{Rsd}, V_{Rcd})$$

dove

- d altezza utile della sezione (in mm);
 b_w larghezza minima della sezione (in mm).
 A_{sw} area dell'armatura trasversale;
 s interasse tra due armature trasversali consecutive;
 α angolo di inclinazione dell'armatura trasversale rispetto all'asse della trave;
 f'_{cd} resistenza a compressione ridotta del calcestruzzo d'anima ($f'_{cd} = 0,5 \cdot f_{cd}$);
 α_c coefficiente maggiorativo pari a

$$\begin{aligned} & 1 && \text{per membrature non compresse} \\ & 1 + \sigma_{cp} / f_{cd} && \text{per } 0 \leq \sigma_{cp} < 0,25 \cdot f_{cd} \\ & 1,25 && \text{per } 0,25 \leq \sigma_{cp} < 0,5 \cdot f_{cd} \\ & 2,5 \cdot (1 - \sigma_{cp} / f_{cd}) && \text{per } 0,5 \leq \sigma_{cp} < f_{cd} \end{aligned}$$

$\sigma_{cp} = N_{Ed} / A_c$ tensione media di compressione nella sezione ($\leq 0,2 f_{cd}$);

5.2 VERIFICA S.L.E.

La verifica nei confronti degli Stati limite di esercizio, consiste nel controllare, con riferimento alle sollecitazioni di calcolo corrispondenti alle Combinazioni di Esercizio il tasso di Lavoro nei Materiali e l'ampiezza delle fessure attesa, secondo quanto di seguito specificato

5.2.1 Verifiche alle tensioni

La verifica delle tensioni in esercizio consiste nel controllare il rispetto dei limiti tensionali previsti per il calcestruzzo e per l'acciaio per ciascuna delle combinazioni di carico caratteristiche "Rara" e "Quasi Permanente"; i valori tensionali nei materiali sono valutati secondo le note teorie di analisi delle sezioni in c.a. in campo elastico e con calcestruzzo "non reagente" adottando come limiti di riferimento, trattandosi nel caso in specie di opere Ferroviarie, quelli indicati nel documento "RFI DTC SI MA IFS 001 B del 22-12-17", ovvero:

Strutture in c.a.

Tensioni di compressione del calcestruzzo

Devono essere rispettati i seguenti limiti per le tensioni di compressione nel calcestruzzo:

- per combinazione di carico caratteristica (rara): $0,55 f_{ck}$;
- per combinazioni di carico quasi permanente: $0,40 f_{ck}$;
- per spessori minori di 5 cm, le tensioni normali limite di esercizio sono ridotte del 30%.

Tensioni di trazione nell'acciaio

Per le armature ordinarie, la massima tensione di trazione sotto la combinazione di carico caratteristica (rara) non deve superare $0,75 f_{yk}$.

 		LINEA PESCARA – BARI RADDOPPIO DELLA TRATTA FERROVIARIA TERMOLI-LESINA LOTTO 2 e 3 – RADDOPPIO TERMOLI - RIPALTA										
IN 65- Relazione di calcolo tombino		COMMESSA	LOTTO	FASE	ENTE	TIPO DOC	OPERA 7 DISCIPLINA			PROGR	REV	FOGLIO
		LI0B	02	E	ZZ	CL	IN	65	00	001	B	14

5.2.2 Verifiche a fessurazione

La verifica di fessurazione consiste nel controllare l'ampiezza dell'apertura delle fessure sotto combinazione di carico frequente e combinazione quasi permanente. Essendo la struttura a contatto col terreno si considerano condizioni ambientali aggressive; le armature di acciaio ordinario sono ritenute poco sensibili [NTC – Tabella 4.1.IV]

In relazione all'aggressività ambientale e alla sensibilità dell'acciaio, l'apertura limite delle fessure è riportato nel prospetto seguente:

Tabella 1 – Criteri di scelta dello stato limite di fessurazione e Condizioni Ambientali

Gruppi di esigenza	Condizioni ambientali	Combinazione di azione	Armatura			
			Sensibile		Poco sensibile	
			Stato limite	wd	Stato limite	wd
a	Ordinarie	frequente	ap. fessure	$\leq w_2$	ap. fessure	$\leq w_3$
		quasi permanente	ap. fessure	$\leq w_1$	ap. fessure	$\leq w_2$
b	Aggressive	frequente	ap. fessure	$\leq w_1$	ap. fessure	$\leq w_2$
		quasi permanente	decompressione	-	ap. fessure	$\leq w_1$
c	Molto Aggressive	frequente	formazione fessure	-	ap. fessure	$\leq w_1$
		quasi permanente	decompressione	-	ap. fessure	$\leq w_1$

Tabella 4.1.III – Descrizione delle condizioni ambientali

CONDIZIONI AMBIENTALI	CLASSE DI ESPOSIZIONE
Ordinarie	X0, XC1, XC2, XC3, XF1
Aggressive	XC4, XD1, XS1, XA1, XA2, XF2, XF3
Molto aggressive	XD2, XD3, XS2, XS3, XA3, XF4

Risultando:

$$w_1 = 0.2 \text{ mm}$$

$$w_2 = 0.3 \text{ mm}$$

$$w_3 = 0.4 \text{ mm}$$

Alle prescrizioni normative presenti in NTC si sostituiscono in tal caso quelle fornite dal "Manuale di Progettazione delle Opere Civili" secondo cui la verifica nei confronti dello stato limite di apertura delle fessure va effettuata utilizzando le sollecitazioni derivanti dalla combinazione caratteristica (rara).

Per strutture in condizioni ambientali aggressive o molto aggressive, qual è il caso delle strutture in esame (XS1) così come identificate nel par. 4.1.2.2.4.3 del DM 14.1.2008, per tutte le strutture a permanente contatto con il terreno e per le zone non ispezionabili di tutte le strutture, l'apertura convenzionale delle fessure dovrà risultare:

$$\text{Combinazione Caratteristica (Rara)} \quad \delta_f \leq w_1 = 0.2 \text{ mm}$$

Riguardo infine il valore di calcolo delle fessure da confrontare con i valori limite fissati dalla norma, si è utilizzata la procedura del D.M. 9 gennaio 1996, in accordo a quanto previsto al punto "C4.1.2.2.4.6 Verifica allo stato limite di fessurazione" della Circolare n.617/09.

MANDATARIA 		MANDANTI 		LINEA PESCARA – BARI RADDOPPIO DELLA TRATTA FERROVIARIA TERMOLI-LESINA LOTTO 2 e 3 – RADDOPPIO TERMOLI - RIPALTA								
IN 65- Relazione di calcolo tombino		COMMESSA	LOTTO	FASE	ENTE	TIPO DOC	OPERA 7 DISCIPLINA			PROGR	REV	FOGLIO
		LI0B	02	E	ZZ	CL	IN	65	00	001	B	15

6 SOFTWARE DI CALCOLO

Il codice di calcolo utilizzato per l'analisi del Sottovia è il software agli elementi finiti Midas Civil 2021 versione 21.1 prodotto dalla «MIDAS Information Technology Co., Ltd.». Il pacchetto software comprende pre – post processore grafico interattivo destinato all'input della geometria di base ed alla manipolazione dei risultati di output ed un risolutore ad elementi finiti in campo lineare e non lineare; il medesimo solutore è impiegato per le analisi effettuate nello studio della fase sismica e per le verifiche di resistenza dei elementi strutturali.

Per le verifiche delle sezioni in c.a., si impiega sempre il software di calcolo Midas Civil.

Il programma consente la verifica di sezioni in cemento armato, soggette a presso-flessione o tenso-flessione retta o deviata, sia allo Stato Limite Ultimo che allo Stato Limite di Esercizio .

Le unità di misura adottate sono le seguenti:

- lunghezze: m
- forze: kN
- masse: kN massa
- temperature: gradi centigradi
- angoli: gradi sessadecimali o radianti
- si assume l'uguaglianza 1 kN = 100 kg

**IN 65- Relazione di calcolo
tombino**

COMMESSA	LOTTO	FASE	ENTE	TIPO DOC	OPERA 7 DISCIPLINA			PROGR	REV	FOGLIO
LI0B	02	E	ZZ	CL	IN	65	00	001	B	16

7 TOMBINO SCATOLARE 3.00 X 3.00 M

La dimensione interna è di 3.30m e l'altezza interna pari a 3.30m, con soletta superiore di spessore 0.60m, piedritti di spessore 0.50m e soletta inferiore di spessore 0.50m.

Nel seguito verrà esaminata una striscia di scatolare avente lunghezza di 1.00 m. In figura si riporta schematicamente la geometria dell'opera.

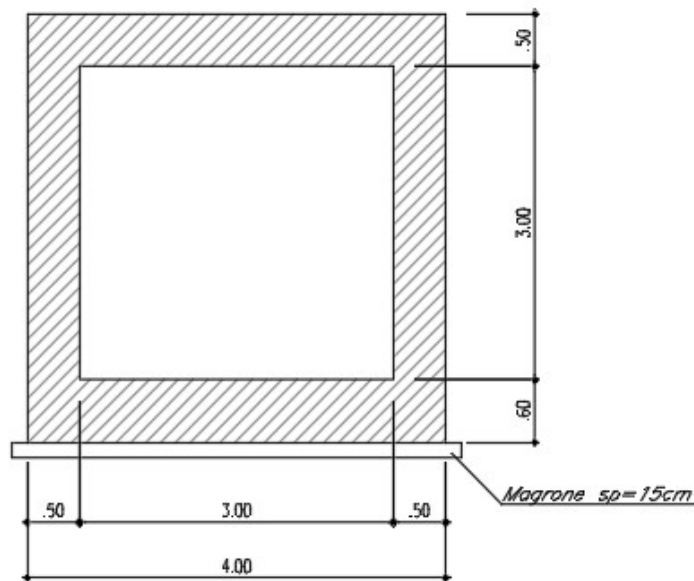


Fig. 4 – Geometria dell'opera

DATI GEOMETRICI			
Grandezza	Simbolo	Valore	U.M.
Larghezza totale	Ltot	4.00	m
Larghezza utile	Lint	3.00	m
Larghezza interasse	La	3.50	m
Spessore soletta superiore	Ss	0.50	m
Spessore piedritti	Sp	0.50	m
Spessore fondazione	Sf	0.60	m
Altezza totale	Htot	4.10	m
Altezza libera	Hint	3.00	m
Altezza interasse	Ha	3.55	m
Spessore medio del ballast (armamento ferroviario)	Hb	5.50	m

MANDATARIA HUB ENGINEERING <small>CONSORZIO STABILE SOCIETÀ CONSORTILE A.S.L.</small>		MANDANTI HYpro		LINEA PESCARA – BARI RADDOPPIO DELLA TRATTA FERROVIARIA TERMOLI-LESINA LOTTO 2 e 3 – RADDOPPIO TERMOLI - RIPALTA							
IN 65- Relazione di calcolo tombino	COMMESSA	LOTTO	FASE	ENTE	TIPO DOC	OPERA 7 DISCIPLINA			PROGR	REV	FOGLIO
	LI0B	02	E	ZZ	CL	IN	65	00	001	B	17

7.1 MODELLO DI CALCOLO

Il modello di calcolo attraverso il quale è schematizzata la struttura è quello del telaio chiuso su letto di molle alla Winkler.

Il modello considerato per l'analisi è quello di uno scatolare di profondità unitaria (1.00m) soggetto alle azioni da traffico di norma e quelle permanenti. In corrispondenza dei vertici dello scatolare sono state inserite delle zone rigide pari a metà spessore degli elementi.

Nella modellazione vengono impiegati elementi finiti di tipo trave a 6 GL, che ovviamente nell'analisi 2D condotta (telaio piano) si riducono a 3. Ai suddetti elementi sono assegnate le caratteristiche inerziali della struttura reale derivanti dalle proprietà dei materiali e dalla geometria della sezione.

La geometria del modello ricalca la linea baricentrica degli elementi costituenti l'opera (modello in asse), pertanto alle intersezioni delle aste viene applicato un offset rigido che tiene conto delle dimensioni effettive delle sezioni degli elementi, in modo da tener conto delle effettive luci della struttura.

Il terreno di fondazione è stato modellato utilizzando la schematizzazione alla Winkler con un opportuno coefficiente di sottofondo.

Di seguito si riporta lo schema di calcolo.

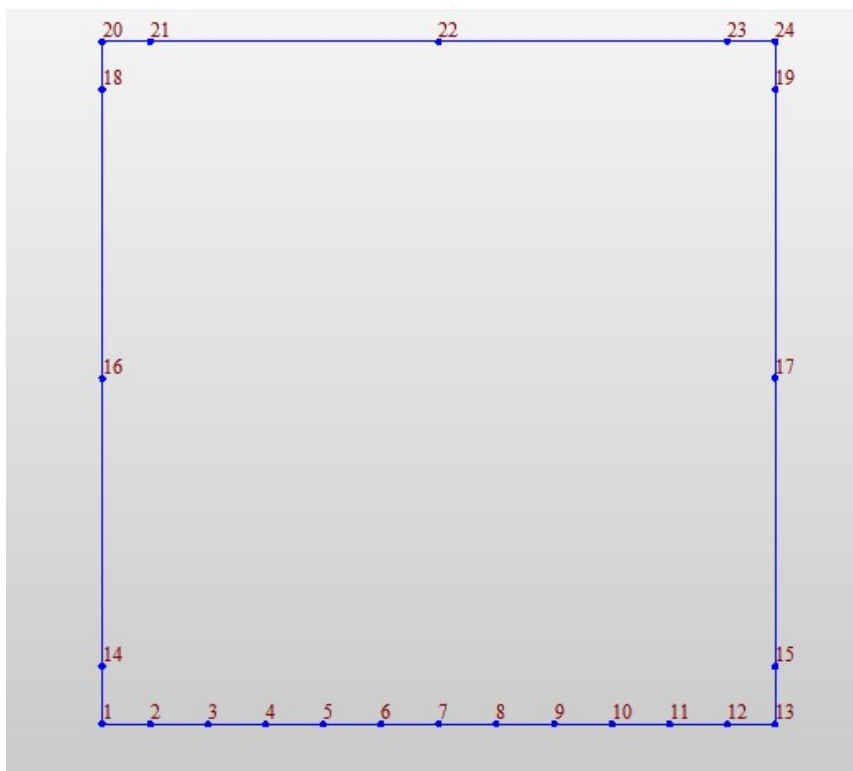


Fig. 5 – Numerazione dei nodi nel modello strutturale

**IN 65- Relazione di calcolo
tombino**

COMMESSA	LOTTO	FASE	ENTE	TIPO DOC	OPERA 7 DISCIPLINA			PROGR	REV	FOGLIO
LI0B	02	E	ZZ	CL	IN	65	00	001	B	18

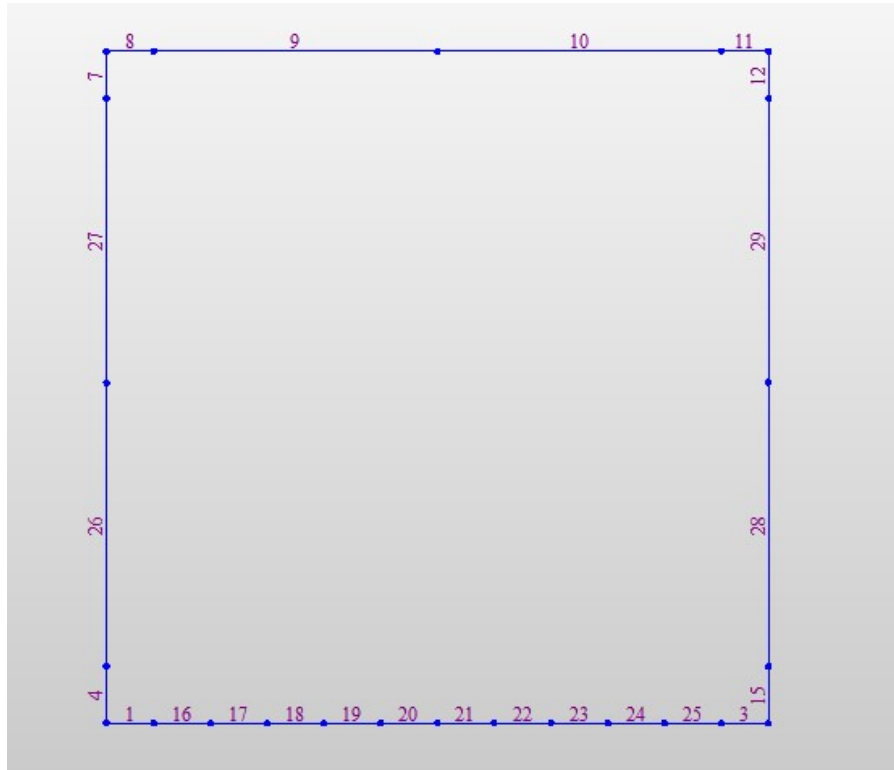


Fig. 6 – Numerazione dei frame nel modello strutturale

7.2 ANALISI DEI CARICHI

7.2.1 Peso proprio della struttura (DEAD)

Il peso proprio delle solette e dei piedritti viene calcolato automaticamente dal programma di calcolo utilizzato considerando per il c.a. $\gamma_c = 25 \text{ kN/m}^3$. Il peso proprio viene automaticamente calcolato dal programma in base alle dimensioni delle sezioni degli elementi.

7.2.2 Carichi permanenti portati (PERM)

Sul solettone superiore si considera uno spessore di ballast compresa la traversina pari a $s_{tot} = 0.95 \text{ m}$ con peso di unità di volume $\gamma_{ball} = 18.00 \text{ kN/m}^3$, ricorimento $\gamma_r = 20.00 \text{ kN/m}^3$

$$q = s_b \times \gamma_b + s_r \times \gamma_r = 0.95 \times 18 + 4.55 \times 20 = 108.1 \text{ kN/m}$$

Oltre viene aggiunta, come carico concentrato nei nodi 20 e 24, la parte di spinta del ballast esercitata su 1/2 spessore della piedritti.

$$Q = q \times S_p / 2 = 119.7 \times 0.50 / 2 = 27.03 \text{ kN}$$

Inoltre, sul solettone inferiore si considera uno spessore pavimentazione a $s_{pav} = 0.05 \text{ m}$ con peso di unità di volume $\gamma = 22.00 \text{ kN/m}^3$ (PERM).

$$q = s_{pav} \times \gamma_{ball} = 0.05 \times 22 = 1.10 \text{ kN/m}$$

**IN 65- Relazione di calcolo
tombino**

COMMESSA	LOTTO	FASE	ENTE	TIPO DOC	OPERA 7 DISCIPLINA			PROGR	REV	FOGLIO
LI0B	02	E	ZZ	CL	IN	65	00	001	B	19

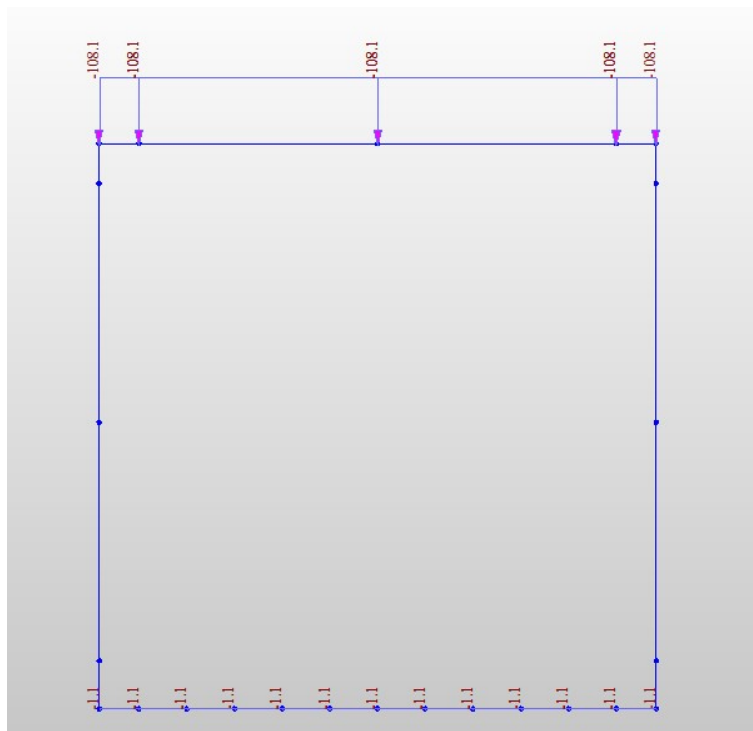


Fig. 7 –Carichi distribuiti verticali permanenti (PERM)

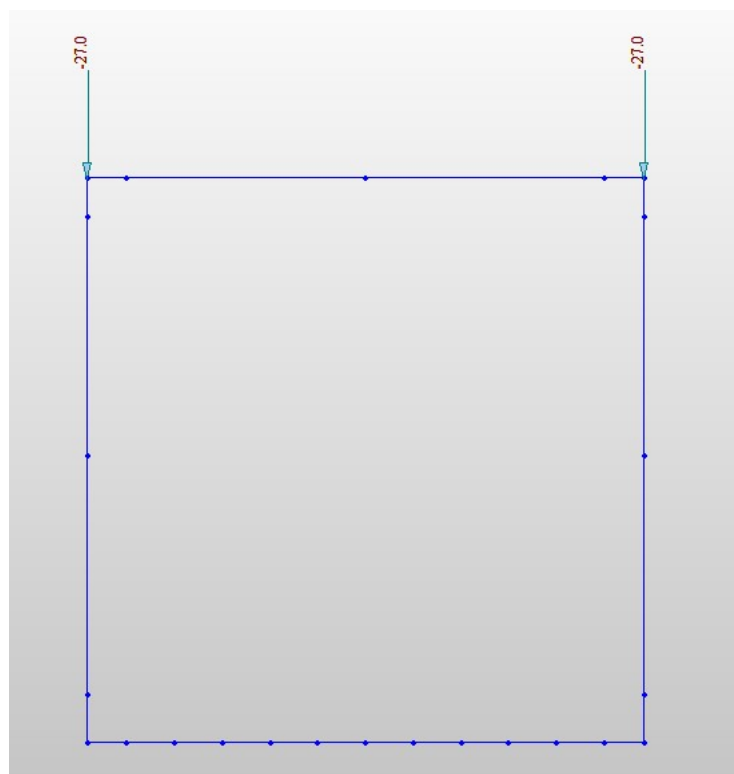


Fig. 8 –Carichi puntuali verticali permanenti (PERM)

**IN 65- Relazione di calcolo
tombino**

COMMESSA	LOTTO	FASE	ENTE	TIPO DOC	OPERA 7 DISCIPLINA			PROGR	REV	FOGLIO
LI0B	02	E	ZZ	CL	IN	65	00	001	B	20

7.2.3 Spinta sulle pareti dovuta al terreno ed al sovraccarico permanente (STS, STD)

Per il rinterro si prevede un terreno avente angolo di attrito $\varphi = 35^\circ$ ed un peso di volume $\gamma = 20.00 \text{ kN/m}^3$, il coefficiente di spinta viene calcolato, considerando l'elevata rigidità dello scatolare, utilizzando la formula

$$K_o = 1 - \sin\varphi' = 0.426$$

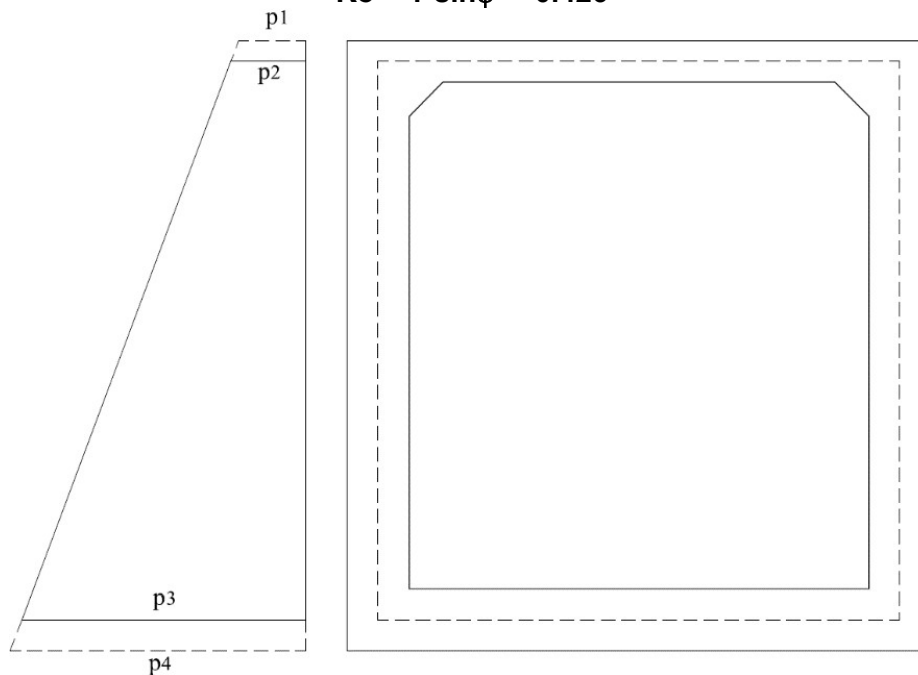


Fig. 9 – Spinta del terreno

Cond. STR			
$p_1 =$	43.7	kN/m	Pressione estradosso soletta superiore
$p_2 =$	45.8	kN/m	Pressione in asse soletta superiore
$p_3 =$	76.1	kN/m	Pressione in asse soletta inferiore
$p_4 =$	78.6	kN/m	Pressione intradosso soletta inferiore

In più, viene aggiunto, come carico concentrato nei nodi di estremità del piedritto la parte di spinta del terreno esercitata su metà spessore della soletta superiore e quello agente su metà spessore della soletta inferiore.

Carico concentrato sui nodi 1,13,20 e 24				
Nodi sup.	$1/2 * (p_1 + p_2) * S_s$	22.4	kN	Spinta semispessore soletta superiore
Nodi inf.	$1/2 * (p_3 + p_4) * S_f$	46.4	kN	Spinta semispessore soletta inferiore

**IN 65- Relazione di calcolo
tombino**

COMMESSA	LOTTO	FASE	ENTE	TIPO DOC	OPERA 7 DISCIPLINA			PROGR	REV	FOGLIO
LI0B	02	E	ZZ	CL	IN	65	00	001	B	21

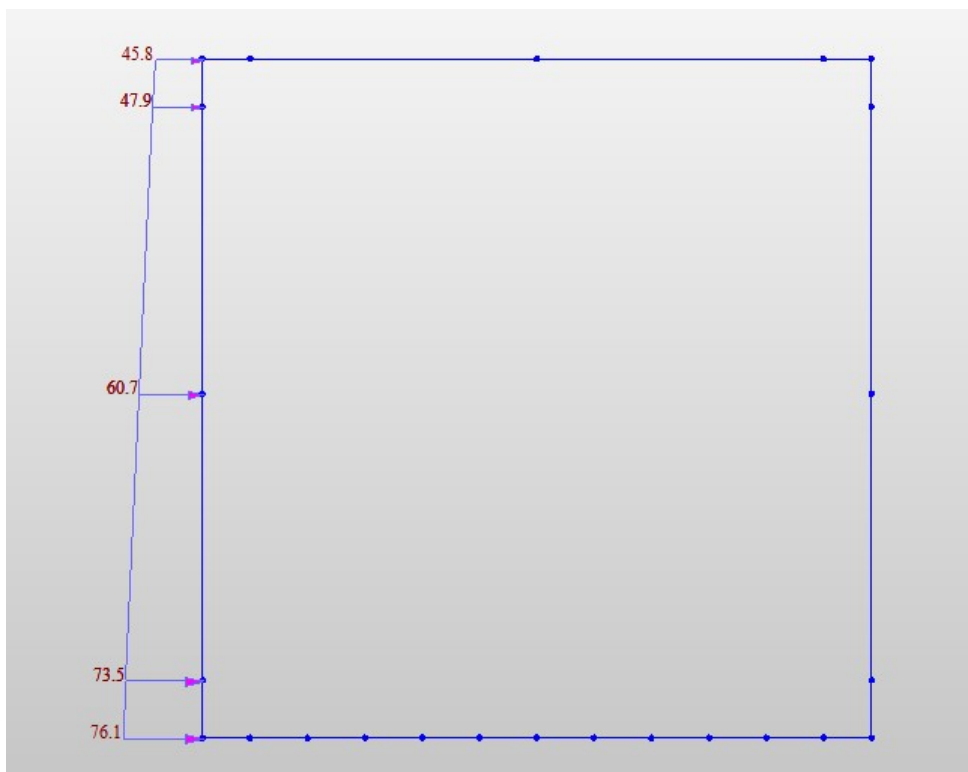


Fig. 10 –Applicazione Spinta terreno (simile per piedritto destro) (STS, STD)

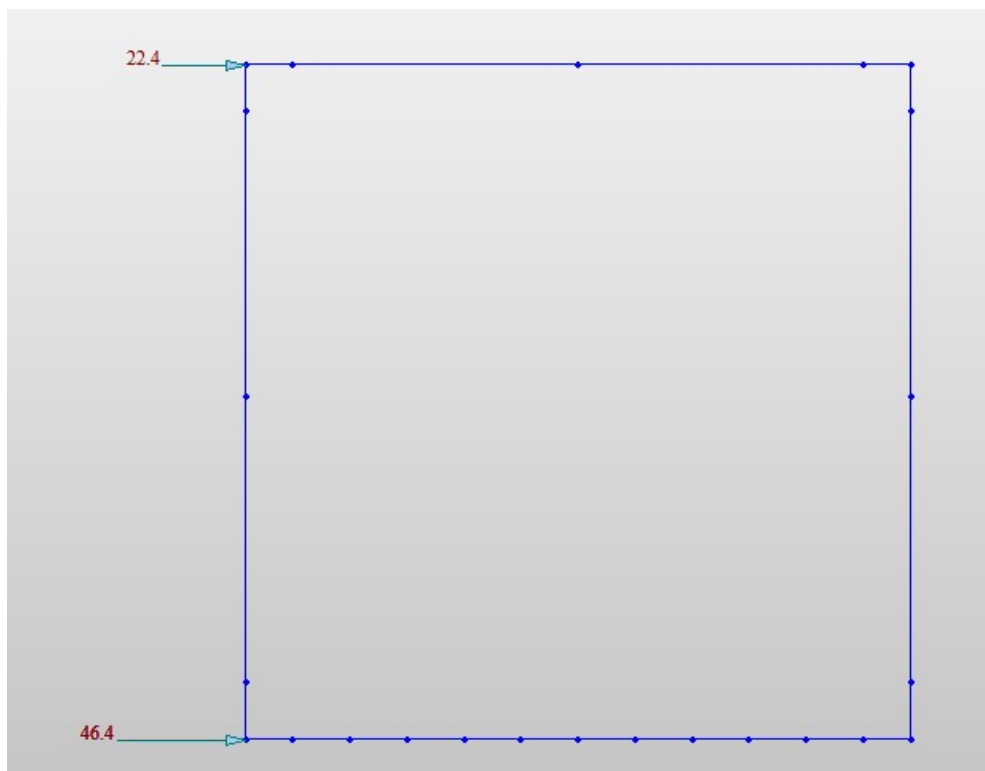


Fig. 11 –Applicazione carico concentrato sul piedritto sinistro (simile per piedritto destro) (STS, STD)

**IN 65- Relazione di calcolo
tombino**

COMMESSA	LOTTO	FASE	ENTE	TIPO DOC	OPERA 7 DISCIPLINA			PROGR	REV	FOGLIO
LI0B	02	E	ZZ	CL	IN	65	00	001	B	22

7.2.4 Treni di carico (TRM, TRV)

7.2.4.1. Treno di carico LM71

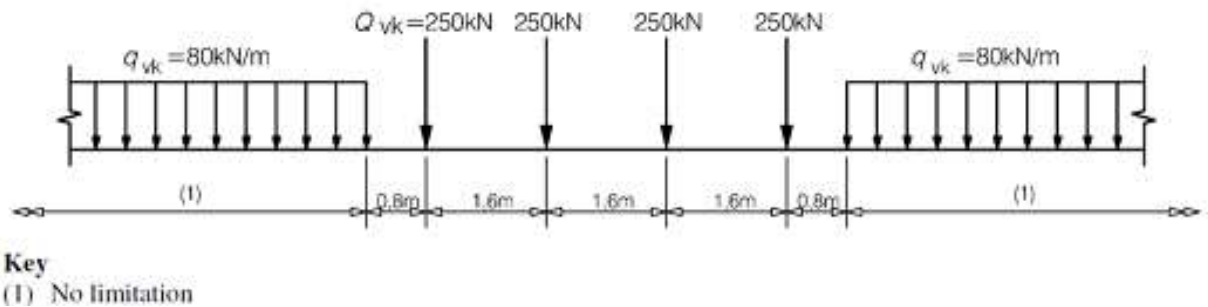


Fig. 12 – Modello di carico LM71 (al punto 6.3.2. della norma EN 1991-2:2003)

α = coefficiente di adattamento = 1.10

Per il calcolo del coefficiente dinamico Φ si fa riferimento al “Manuale di Progettazione delle Opere Civili”
Considerando un ridotto standard manutentivo si ha:

$$L_{\Phi} = 1.3 * \left[\frac{2 * H_{tot} + L_{tot}}{3} \right]$$

$$1.00 \leq \Phi_3 = 0.9 * \left[\frac{2.16}{\sqrt{L_{\Phi} - 0.20}} + 0.73 \right] \leq 2.00$$

$\Phi_3 =$	1.58	
L_{Φ}	5.29	m

Il sovraccarico ferroviario si distribuisce attraverso il ricoprimento con la pendenza di 1/4 e con la pendenza a 45° all'interno del cls per cui la lunghezza di diffusione del carico in senso trasversale all'asse binario risulta pari a:

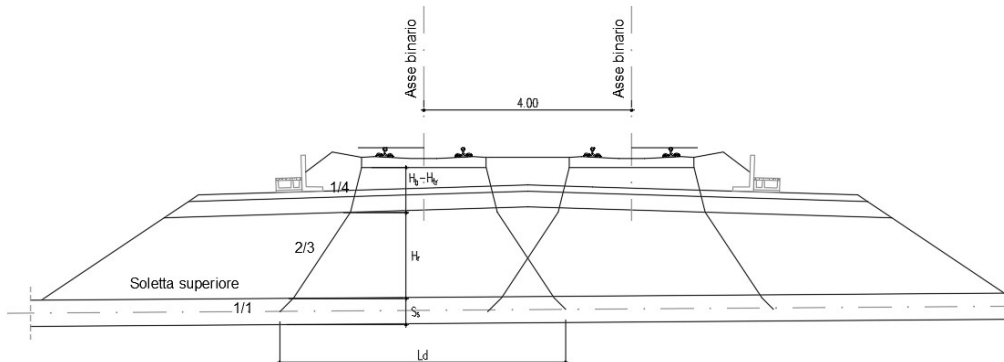


Fig. 13 – Diffusione del carico in senso trasversale

Nel caso in esame la diffusione trasversale del carico ferroviario interessa una larghezza pari a:

Diffusione del carico in senso trasversale	
$L_d = L_t + \left(\left[\frac{(H_b - H_{tb})}{4} + H_r * \frac{2}{3} + S_s/2 \right] * 2 \right)$	9.25 m

dove L_t indica la lunghezza della traversa pari a 2,40 m.

In senso longitudinale si è assunto che il carico si distribuisce sull'intero ingombro dei suoi assi, pari a $L_{long} = 6,40$ m.

**IN 65- Relazione di calcolo
tombino**

COMMESSA	LOTTO	FASE	ENTE	TIPO DOC	OPERA 7 DISCIPLINA			PROGR	REV	FOGLIO
LI0B	02	E	ZZ	CL	IN	65	00	001	B	23

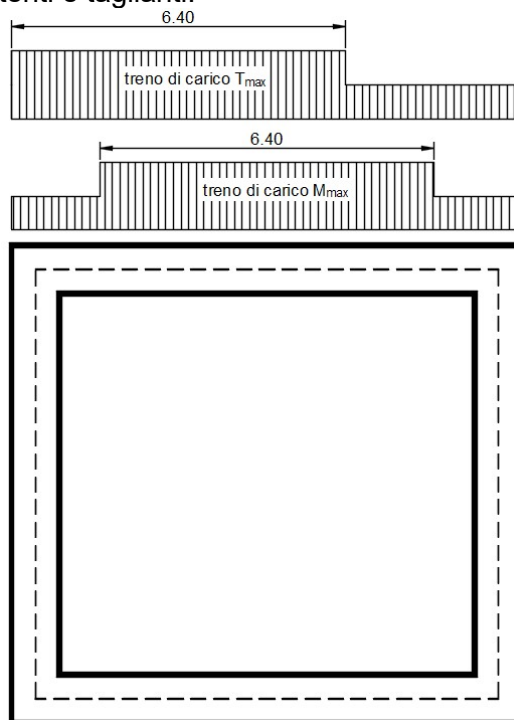
Pertanto il carico ripartito dovuto al singolo treno LM 71 risulta:

Carico ripartito prodotto dalle forze concentrate	
$Q_{vk} = (4 \cdot 250 / 6.40) \cdot \alpha \cdot \Phi_3 / L_d$	29.35 kN/m ²
Carico ripartito prodotto dal carico distribuito	
$q_{vk} = (80 \cdot \alpha \cdot \Phi_3) / L_d$	15.03 kN/m ²

Il valore del carico distribuito è moltiplicato per due, tenendo conto della sovrapposizione dei carichi di due treni in transito contemporaneamente.

Carico ripartito prodotto dalle forze concentrate	
$Q_{vk} = 2 \cdot (4 \cdot 250 / 6.40) \cdot \alpha \cdot \Phi_3 / L_d$	58.71 kN/m ²
Carico ripartito prodotto dal carico distribuito	
$q_{vk} = 2 \cdot (80 \cdot \alpha \cdot \Phi_3) / L_d$	30.06 kN/m ²

Le distribuzioni del sovraccarico ferroviario considerate al di sopra della copertura, sono quelle in grado di massimizzare le sollecitazioni flettenti e taglianti.



**IN 65- Relazione di calcolo
tombino**

COMMESSA	LOTTO	FASE	ENTE	TIPO DOC	OPERA 7 DISCIPLINA			PROGR	REV	FOGLIO
LI0B	02	E	ZZ	CL	IN	65	00	001	B	24

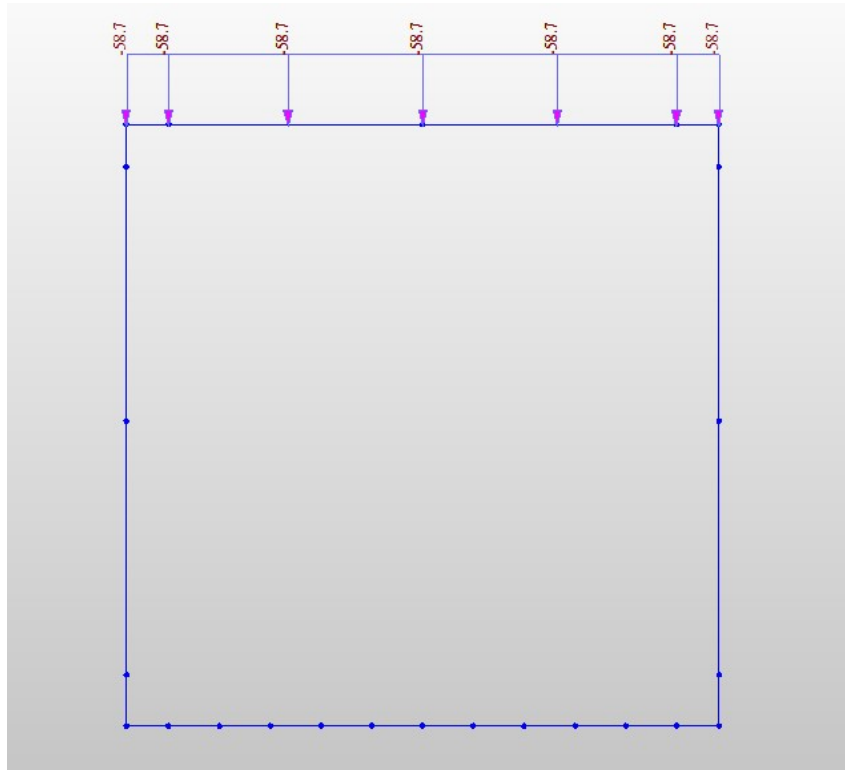


Fig. 14 – Carico LM71; condizione per massimizzare il momento flettente TRM-TRV

MANDATARIA HUB ENGINEERING <small>CONSORZIO STABILE SOCIETÀ CONSORTILE & A.S.</small>		MANDANTI HYpro		LINEA PESCARA – BARI RADDOPPIO DELLA TRATTA FERROVIARIA TERMOLI-LESINA LOTTO 2 e 3 – RADDOPPIO TERMOLI - RIPALTA							
IN 65- Relazione di calcolo tombino	COMMESSA	LOTTO	FASE	ENTE	TIPO DOC	OPERA 7 DISCIPLINA			PROGR	REV	FOGLIO
	LI0B	02	E	ZZ	CL	IN	65	00	001	B	25

7.2.5 Spinta del terreno indotta dai treni di carico (SAS, SAD)

Per il rinterro si prevede un terreno avente angolo di attrito $\varphi = 35^\circ$ ed un peso di volume $\gamma = 20.00 \text{ kN/m}^3$, il coefficiente di spinta viene calcolato, considerando l'elevata rigidezza dello scatolare, utilizzando la formula $K_0 = 1 - \sin\varphi'$, per cui si ottiene un valore di $K_0 = 0.426$. La pressione del terreno sui piedritti ed indotta dai treni di carico viaggianti su due linee adiacenti verrà calcolata secondo la formula $P = q * K_0$

Carico distribuito (80 kN/m)-SAS , SAD		
$q_h = 2 * (80 * \alpha / L_d) * K_0$	8.6	kN/m

Inoltre, vengono aggiunte, come carichi concentrati nei nodi 1, 13, 20 e 24 le seguenti forze, derivante dalla parte di spinta agente su metà spessore della soletta:

Nodi sup.&inf (SAS , SAD) sui nodi 1, 13, 20 e 24		
$Q_h * S_s / 2$	2.1	kN
$Q_h * S_s / 2$	2.6	kN

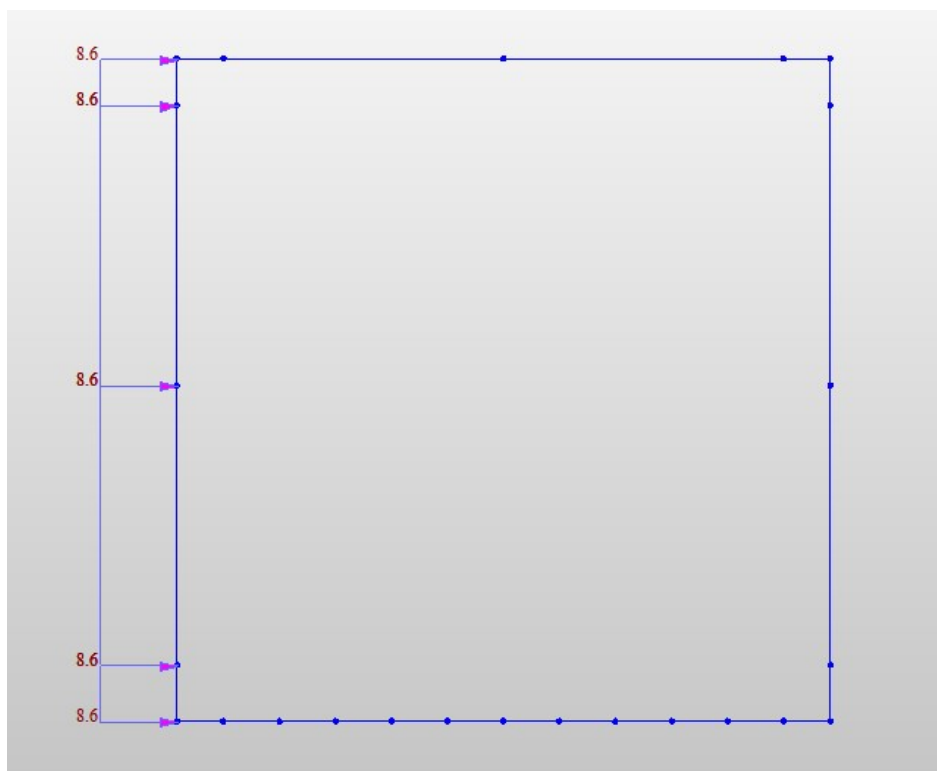


Fig. 15 – Spinta carico accidentale distribuito nel piedritto sinistro (simile per il piedritto destro) (SAS, SAD)

**IN 65- Relazione di calcolo
tombino**

COMMESSA	LOTTO	FASE	ENTE	TIPO DOC	OPERA 7 DISCIPLINA			PROGR	REV	FOGLIO
LI0B	02	E	ZZ	CL	IN	65	00	001	B	26

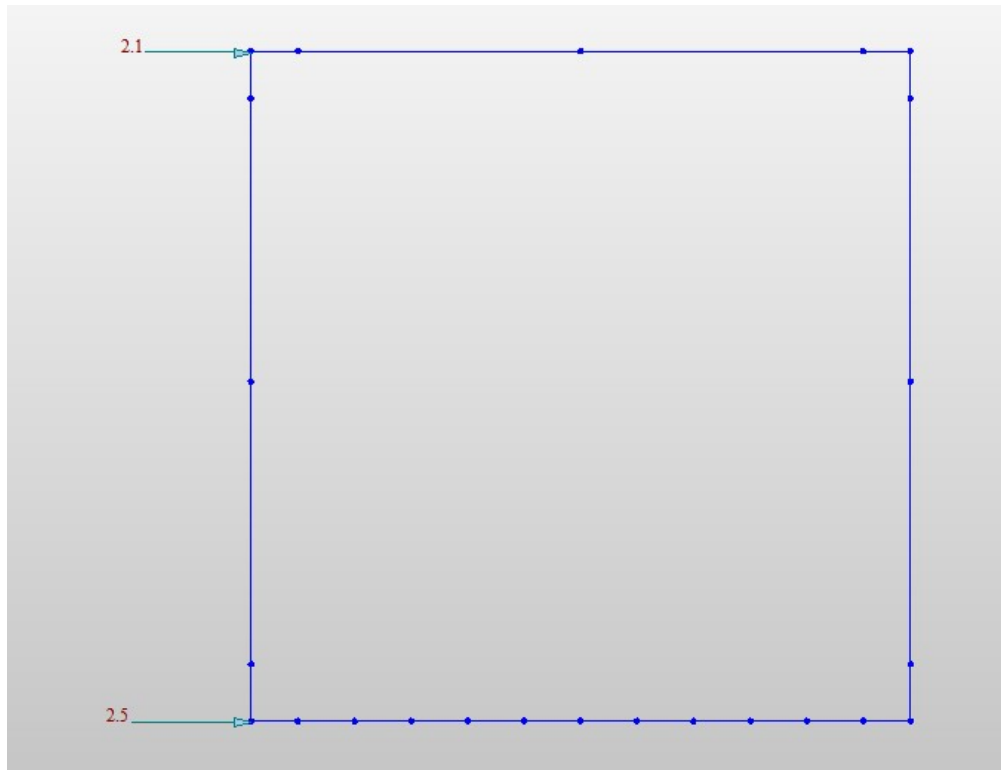


Fig. 16 – Spinta carico accidentale puntuale nel piedritto sinistro (simile per piedritto destro) (SAS, SAD)

7.2.6 Spinta del terreno indotta dai treni di carica she massimizzano le spinte (SASXLM71)

Carico distribuito (4*250/6.40 kN/m)-SASXLM71	
$Q_h = 2 * [4 * 250 * \alpha / (L_d * 6.40)] * K_0$	16.7 kN/m

Diffusione del carico in senso trasversale per sovraccarico a monte	
$L_d = L_t + ([[(H_b - H_{tb}) / 4 + H_r * 2 / 3] * 2]$	8.75 m

Inoltre, vengono aggiunte, come carichi concentrati nei nodi 1 e 20 le seguenti forze, derivante dalla parte di spinta agente su metà spessore della soletta:

Nodi sup.&inf (SASXLM71) sui nodi 1e 20	
$Q_h * S_i / 2$	4.2 kN
$Q_h * S_i / 2$	5.0 kN

**IN 65- Relazione di calcolo
tombino**

COMMESSA	LOTTO	FASE	ENTE	TIPO DOC	OPERA 7 DISCIPLINA			PROGR	REV	FOGLIO
LI0B	02	E	ZZ	CL	IN	65	00	001	B	27

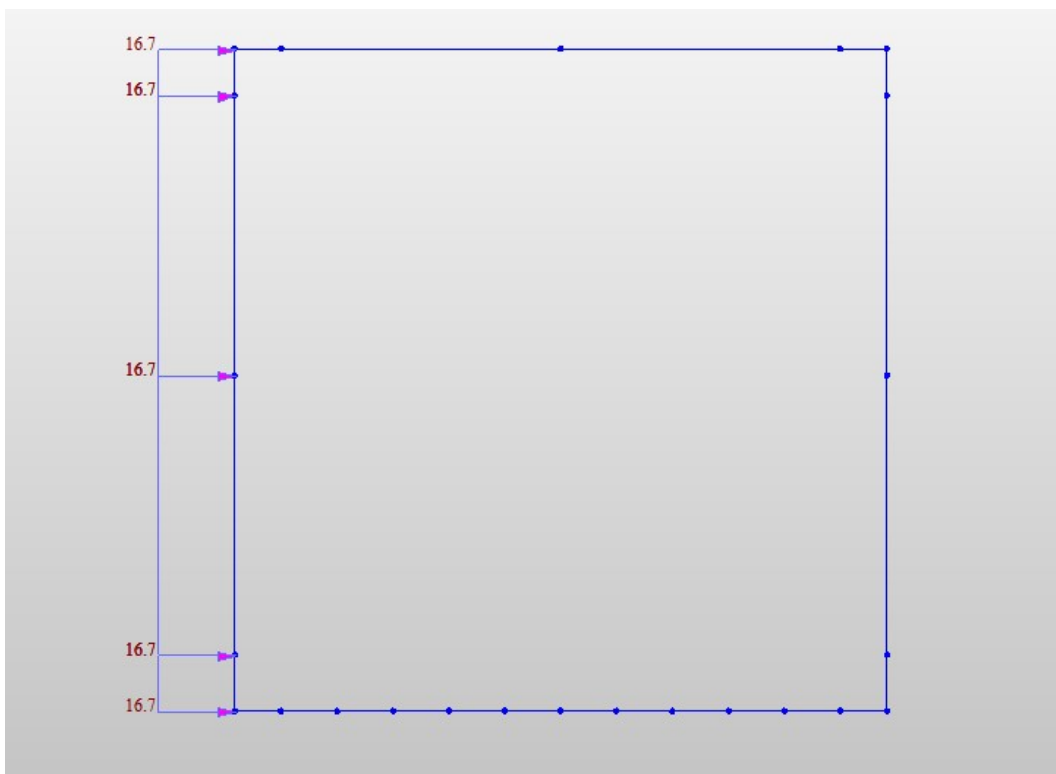


Fig. 17 – Spinta carico accidentale distribuito nel piedritto sinistro (SASXML71)

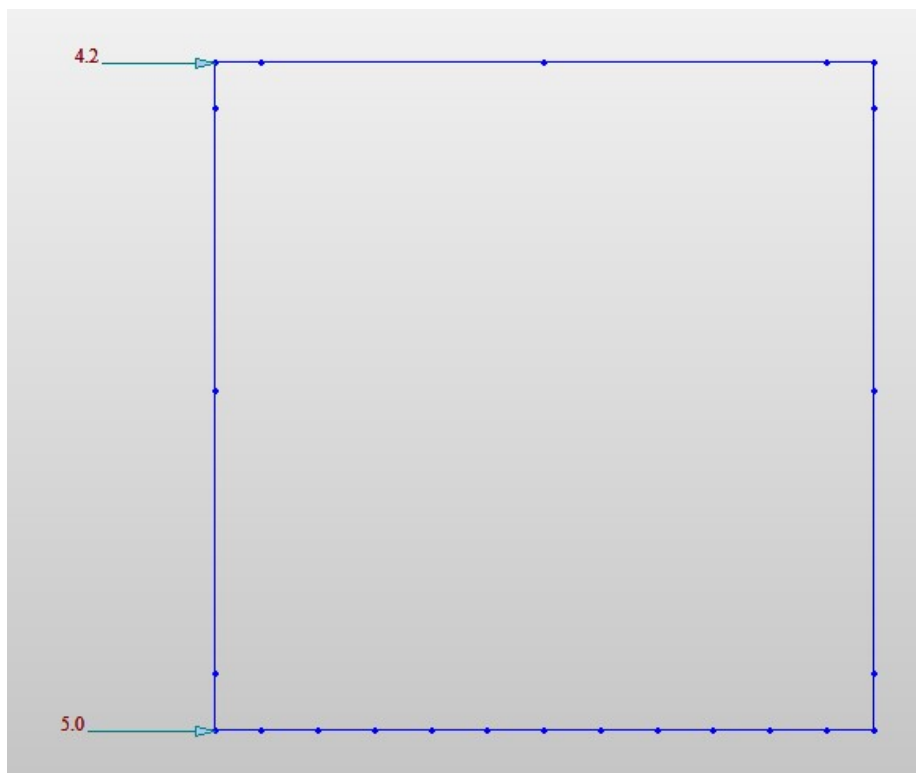
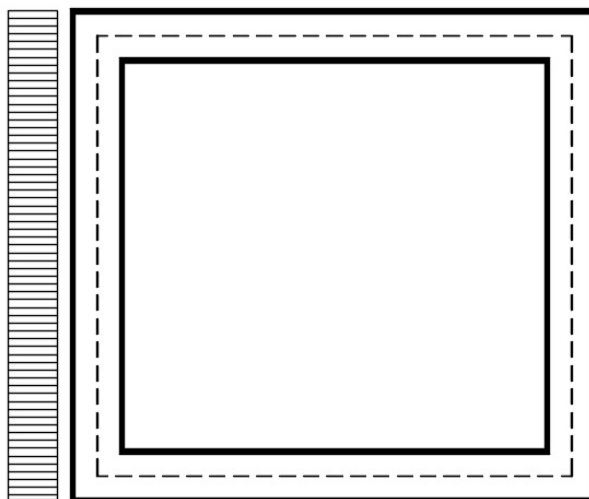


Fig. 18 – Spinta carico accidentale puntuale nel piedritto sinistro (SASXML71)

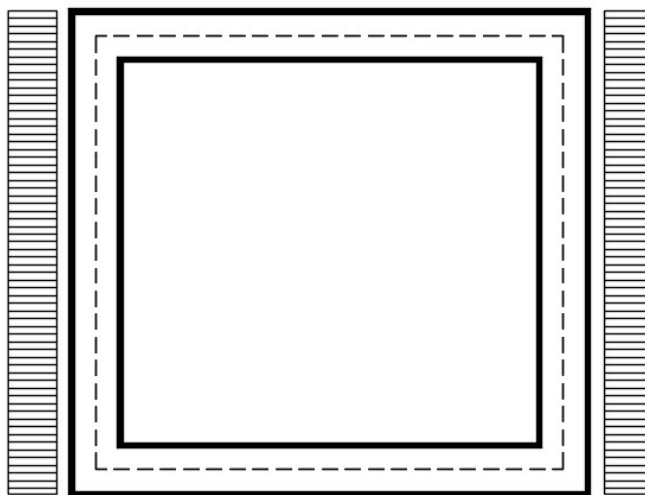
MANDATARIA HUB ENGINEERING <small>CONSORZIO STABILE SOCIETÀ CONSORTILE A.S.L.</small>		MANDANTI HYpro		LINEA PESCARA – BARI RADDOPPIO DELLA TRATTA FERROVIARIA TERMOLI-LESINA LOTTO 2 e 3 – RADDOPPIO TERMOLI - RIPALTA							
IN 65- Relazione di calcolo tombino	COMMESSA	LOTTO	FASE	ENTE	TIPO DOC	OPERA 7 DISCIPLINA			PROGR	REV	FOGLIO
	LI0B	02	E	ZZ	CL	IN	65	00	001	B	28

La spinta del terreno viene analizzata in due diverse condizioni

a) Spinta sul piedritto sinistro



b) Spinta su entrambi i piedritti



7.2.7 Avviamento e frenatura (AVV)

avviamento: $Q_{Iak} = 33 \text{ [kN/m]} * L[m] < 1000 \text{ kN}$ per modelli di carico LM 71 e SW/0 e SW/2
 frenatura: $Q_{Ibk} = 20 \text{ [kN/m]} * L[m] < 6000 \text{ kN}$ per modelli di carico LM 71 e SW/0
 $Q_{Ibk} = 35 \text{ [kN/m]} * L[m]$ per modelli di carico SW/2

La forza di frenatura, per metro lineare, applicata alla soletta di copertura si ritiene uniformemente agente sulla larghezza ottenuta per diffusione dei carichi verticali con inclinazione 1/4 nello spessore del ballast e 45° nello spessore della soletta e vale:

A_v	33	kN/m
$Q_{Av}=A_v/L_d$	3.92	kN/m

**IN 65- Relazione di calcolo
tombino**

COMMESSA	LOTTO	FASE	ENTE	TIPO DOC	OPERA 7 DISCIPLINA			PROGR	REV	FOGLIO
LI0B	02	E	ZZ	CL	IN	65	00	001	B	29

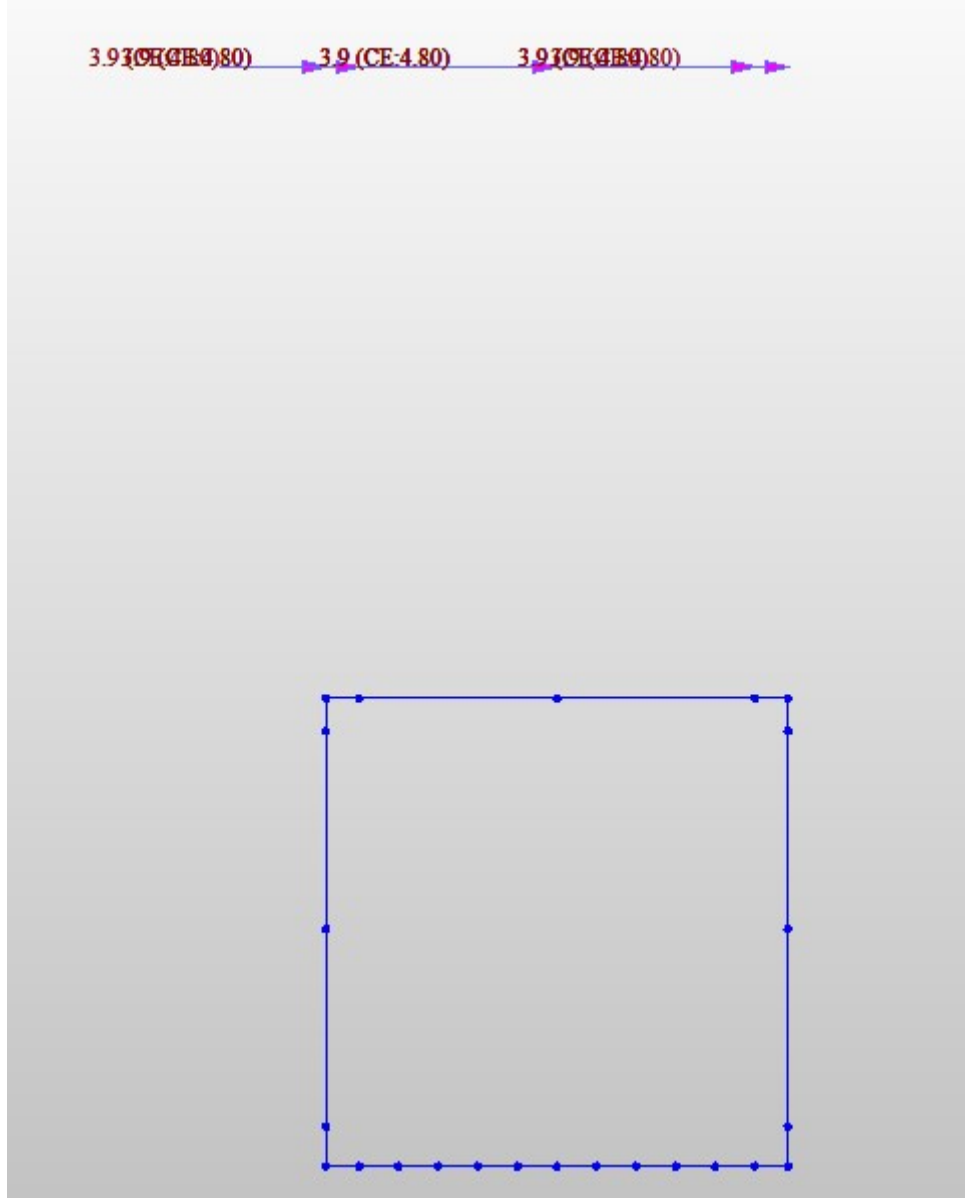


Fig. 19 – Applicazione dell'avviamento/frenatura

MANDATARIA 		MANDANTI 		LINEA PESCARA – BARI RADDOPPIO DELLA TRATTA FERROVIARIA TERMOLI-LESINA LOTTO 2 e 3 – RADDOPPIO TERMOLI - RIPALTA									
IN 65- Relazione di calcolo tombino				COMMESSA	LOTTO	FASE	ENTE	TIPO DOC	OPERA 7 DISCIPLINA		PROGR	REV	FOGLIO
				LI0B	02	E	ZZ	CL	IN	65	00	001	B

7.2.8 Ritiro differenziale della soletta di copertura

Si considera una variazione termica uniforme equivalente sulla soletta superiore come da calcolo seguente. Il calcolo viene condotto secondo le indicazioni dell'EUROCODICE 2-UNI EN1992-1-1 Novembre 2005 e DM 17-01-2018

I fenomeni di ritiro vengono considerati agenti solo sulla soletta di copertura ed applicati nel modello come una variazione termica uniforme equivalente agli effetti del ritiro:

Cls a t=0

$f_{ck} =$	32 Mpa
$f_{cm} =$	40 MPa
$\alpha =$	0.00001
$E_{cm} =$	33345764 kN/m ²
cls tipo =	R
k =	1 coef. di correzione di E_{cm}

$$E_{cm} = \mathbf{33345764} \text{ kN/m}^2$$

Tempo e ambiente

$t_s =$	2 gg	età del calcestruzzo in giorni, all'inizio del ritiro per essiccamento
$t_o =$	2 gg	età del calcestruzzo in giorni al momento del carico
$t =$	25550 gg	età del calcestruzzo in giorni
$h_o = 2A_c/u =$	1000 mm	dimensione fittizia dell'elemento di cls
$A_c =$	500000.00 mm ²	sezione dell'elemento
$u =$	1000 mm	perimetro a contatto con l'atmosfera
$RH =$	75 %	umidità relativa percentuale

Coefficiente di viscosità $\phi(t, t_o)$ e modulo elastico E_{ct} a tempo "t"

$$\phi(t, t_o) = \phi_o \beta_c(t, t_o) = 2.074$$

$$\phi_o = \phi_{RH} \beta_{\chi}(f_{cm}) \beta_{\chi}(t_o) = 2.107 \text{ coefficiente nominale di viscosità}$$

$$\phi_{RH} = 1 + \left[\frac{1 - RH / 100}{0.1 \cdot \sqrt[3]{h_o}} \alpha_1 \right] \alpha_2 = 1.222 \text{ coefficiente che tiene conto dell'umidità}$$

$$\alpha_1 = \begin{cases} (35 / f_{cm})^{0.7} & \text{per } f_{cm} > 35 \text{ MPa} \\ 1 & \text{per } f_{cm} \leq 35 \text{ MPa} \end{cases} = 0.911 \text{ coeff. per la resistenza del cls}$$

$$\alpha_2 = \begin{cases} (35 / f_{cm})^{0.2} & \text{per } f_{cm} > 35 \text{ MPa} \\ 1 & \text{per } f_{cm} \leq 35 \text{ MPa} \end{cases} = 0.974 \text{ coeff. per la resistenza del cls}$$

$$\beta_c(f_{cm}) = \frac{16.8}{\sqrt{f_{cm}}} = 2.656313 \text{ coefficiente che tiene conto della resistenza del cls}$$

**IN 65- Relazione di calcolo
tombino**

COMMESSA	LOTTO	FASE	ENTE	TIPO DOC	OPERA 7 DISCIPLINA			PROGR	REV	FOGLIO
LI0B	02	E	ZZ	CL	IN	65	00	001	B	31

$$\beta_c(t_0) = \frac{1}{(0.1 + t_0^{0.20})} =$$

0.649 coefficiente per l'evoluzione della viscosità nel tempo

$$t_0 = t_0 \left(\frac{9}{2 + t_0^{1.2}} + 1 \right)^\alpha \geq 0.5 =$$

6.19 tempo to corretto in funzione della tipologia di cemento

$\alpha =$

1

coefficiente per il tipo di cemento (-1 per Classe S, 0 per Classe N, 1 per Classe R)

S	-1
N	0
R	1

$$\beta_H(t, t_0) = \left[\frac{(t - t_0)}{(\beta_H + t - t_0)} \right]^{0.3} =$$

0.984

coeff. per la variabilità della viscosità nel tempo

$$\beta_H = 1.5 \left[1 + (0.012 \cdot RH)^{18} \right] h_0 + 250 \cdot \alpha_3 \leq 1500 \cdot \alpha_3 =$$

1403.1

coefficiente che tiene conto dell'umidità relativa

$$\alpha_3 = \begin{cases} (35 / f_{cm})^{0.5} & \text{per } f_{cm} > 35 \text{ MPa} \\ 1 & \text{per } f_{cm} \leq 35 \text{ MPa} \end{cases} =$$

0.935

coeff. per la resistenza del calcestruzzo

Il modulo elastico al tempo "t" è pari a:

$$E_{cm}(t, t_0) = \frac{E_{cm}}{1 + \varphi(t, t_0)} =$$

10847907 kN/m²

Deformazione di Ritiro

$$\varepsilon_s(t, t_0) = \varepsilon_{ca}(t) + \varepsilon_{ca}(t) =$$

0.000343 deformazione di ritiro $\varepsilon(t, t_0)$

$$\varepsilon_{ca}(t) = \beta_{ds}(t, t_s) K_b \varepsilon_{ca,0} =$$

0.000288 deformazione dovuta al ritiro per essiccamento

$$\beta_{ds}(t, t_s) = \left[\frac{(t - t_s)}{(t - t_s) + 0.04 \sqrt{h_0^3}} \right] =$$

0.952825

Kh =

0.7

parametro che dipende da h₀ secondo il prospetto seguente

**IN 65- Relazione di calcolo
tombino**

COMMESSA	LOTTO	FASE	ENTE	TIPO DOC	OPERA 7 DISCIPLINA			PROGR	REV	FOGLIO
LI0B	02	E	ZZ	CL	IN	65	00	001	B	32

Valori di k_h

h_0	k_h
100	1,0
200	0,85
300	0,75
≥ 500	0,70

Valori di K_h intermedi a quelli del prospetto vengono calcolati tramite interpolazione lineare.

$$\varepsilon_{cd,0} = 0.85 \left[(220 + 110\alpha_{ds1}) \cdot \exp(-\alpha_{ds2} \frac{f_{cm}}{f_{cm0}}) \right] 10^{-6} \beta_{RH} = 0.000432 \text{ deformazione di base}$$

$$\beta_{RH} = 1.55 \left[1 - \left(\frac{RH}{RH0} \right)^3 \right] = 0.896094$$

$$f_{cm0} = 10 \text{ MPa}$$

$$RH0 = 100 \%$$

$$\alpha_{ds1} = 6 \quad \text{coefficiente per il tipo di cemento (3 per Classe S, 4 per Classe N, 6 per Classe R)}$$

$$\alpha_{ds2} = 0.11 \quad \text{coefficiente per il tipo di cemento (0.13 per Classe S, 0.12 per Classe N, 0.11 per Classe R)}$$

$$\varepsilon_{ca}(t) = \beta_{as}(t) \varepsilon_{ca00} = 0.000055 \text{ deformazione dovuta al ritiro autogeno}$$

$$\beta_{as}(t) = 1 - \exp(-0.2t^{0.5}) = 1$$

$$\varepsilon_{ca00} = 2.5 (f_{ck} - 10) 10^{-6} = 0.000055$$

Variatione termica uniforme equivalente agli effetti del ritiro:

$$\Delta T_{\text{ritiro}} = - \frac{\varepsilon_s(t, t_0) \cdot E_{cm}}{(1 + \varphi(t, t_0)) \cdot E_{cm} \cdot \alpha} = -11.16 \text{ }^\circ\text{C}$$

I fenomeni di ritiro vengono considerati agenti solo sulla soletta di copertura.

**IN 65- Relazione di calcolo
tombino**

COMMESSA	LOTTO	FASE	ENTE	TIPO DOC	OPERA 7 DISCIPLINA			PROGR	REV	FOGLIO
LI0B	02	E	ZZ	CL	IN	65	00	001	B	33

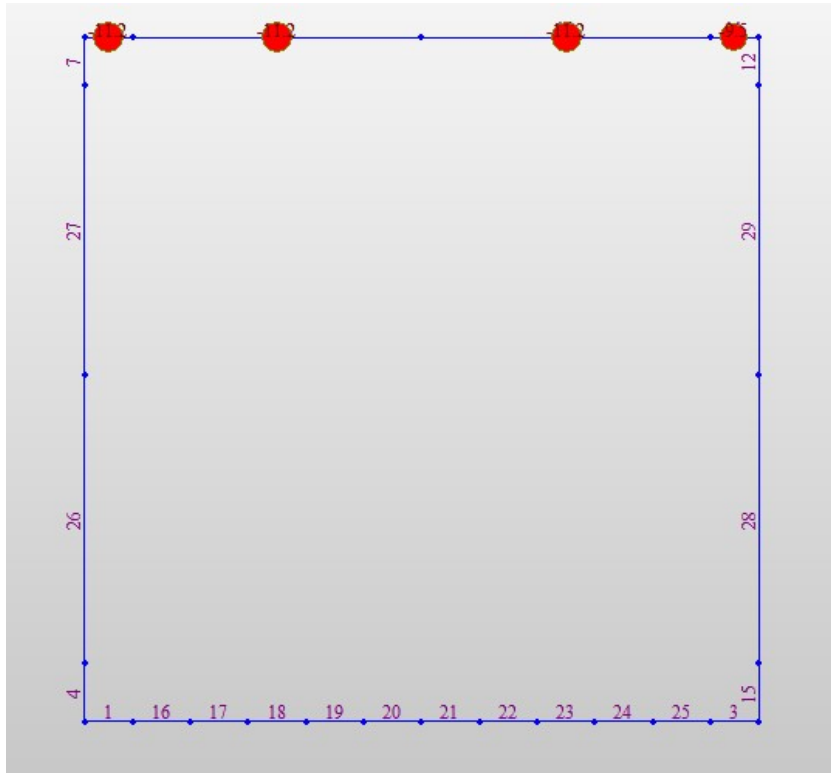


Fig. 20 – Ritiro

**IN 65- Relazione di calcolo
tombino**

COMMESSA	LOTTO	FASE	ENTE	TIPO DOC	OPERA 7 DISCIPLINA			PROGR	REV	FOGLIO
LI0B	02	E	ZZ	CL	IN	65	00	001	B	34

7.2.9 Azioni indotte dalle variazioni termiche (ΔT)

La variazione termica uniforme applicata alla soletta di copertura è pari a $\Delta T = \pm 15^\circ\text{C}$.

La variazione termica a farfalla applicata alla soletta di copertura è pari a $\Delta T = \pm 5^\circ\text{C}$.

L'azione è applicata alla soletta superiore dello scatolare.

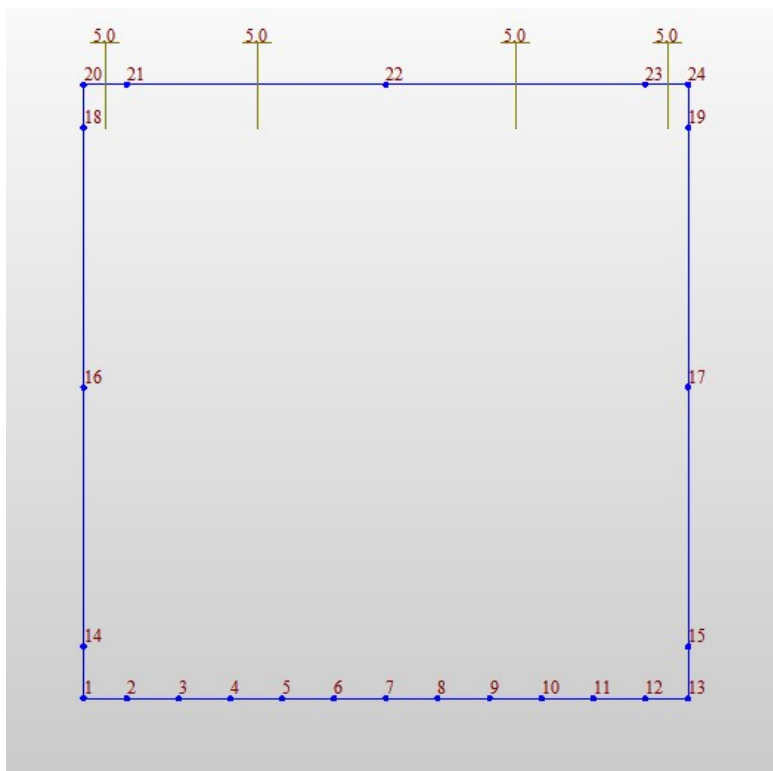


Fig. 21 – ΔT

 		LINEA PESCARA – BARI RADDOPPIO DELLA TRATTA FERROVIARIA TERMOLI-LESINA LOTTO 2 e 3 – RADDOPPIO TERMOLI - RIPALTA										
IN 65- Relazione di calcolo tombino		COMMESSA	LOTTO	FASE	ENTE	TIPO DOC	OPERA 7 DISCIPLINA			PROGR	REV	FOGLIO
		LI0B	02	E	ZZ	CL	IN	65	00	001	B	35

7.3 AZIONE SISMICA

Per il calcolo dell'azione sismica si utilizza il metodo dell' analisi pseudostatica in cui l'azione sismica è rappresentata da una forza statica equivalente pari al prodotto delle forze di gravità per un opportuno coefficiente sismico k . Le forze sismiche sono pertanto le seguenti:

Forza sismica orizzontale $F_h = k_h * W$

Forza sismica verticale $F_v = k_v * W$

I valori dei coefficienti sismici orizzontale k_h e verticale k_v possono essere valutati mediante le espressioni: $k_h = a_{max}/g$

$k_v = \pm 0.5 * k_h$

Con riferimento alla nuova classificazione sismica del territorio nazionale ai fini del calcolo dell'azione sismica secondo il DM 17/01/2018 viene assegnata all'opera una vita nominale $V_N \geq 75$ anni ed una III classe d'uso $C_u = 1.5$; segue un periodo di riferimento $V_R = V_N * C_u = 113$ anni

A seguito di tale assunzione si ottiene allo stato limite ultimo SLV in funzione della Latitudine e Longitudine del sito in esame un valore dell'accelerazione pari a $a_g = 0.242 g$.

In assenza di analisi specifiche della risposta sismica locale l'accelerazione massima può essere valutata con la relazione:

$a_{max} = S * a = S_s * S_t * a_g$

dove assumendo un terreno di tipo C ed in base al fattore di amplificazione del sito F_0 si ottiene:

$S_s = 1.34$ Coefficiente di amplificazione stratigrafica

$S_t = 1$ Coefficiente di amplificazione topografica

ne deriva che:

$a_{max} = 1.34 * 1 * 0.242 g = 0.325 g$

$k_h = a_{max}/g = 0.325$

$k_v = \pm 0.5 * k_h = 0.162$

7.3.1 Sovrappinta sismica del terreno (SISX)

Le spinte delle terre potranno essere determinate secondo la teoria di Wood. secondo la quale la risultante dell'incremento di spinta per effetto del sisma su una parete di altezza H viene determinato con la seguente espressione:

$\Delta S_E = (a_{max}/g) * \gamma * H_{tot}^2$

$\Delta s_E = (a_{max}/g) * \gamma * H_{tot} = 56.21 \text{ kN/ml}$

Tale risultante applicata ad un'altezza pari ad $H_{tot}/2$.sarà considerata agente su uno solo dei piedritti dell'opera.

Inoltre, vengono aggiunte, come carichi concentrati nei nodi 1 e 20 le seguenti forze, derivante dalla parte di spinta agente su metà spessore della soletta:

Nodi sup.&inf (SISX) sui nodi 1 e 20	
$Q_h * S_s / 2$	14.1 kN
$Q_h * S_s / 2$	16.9 kN

**IN 65- Relazione di calcolo
tombino**

COMMESSA	LOTTO	FASE	ENTE	TIPO DOC	OPERA 7 DISCIPLINA			PROGR	REV	FOGLIO
LI0B	02	E	ZZ	CL	IN	65	00	001	B	36

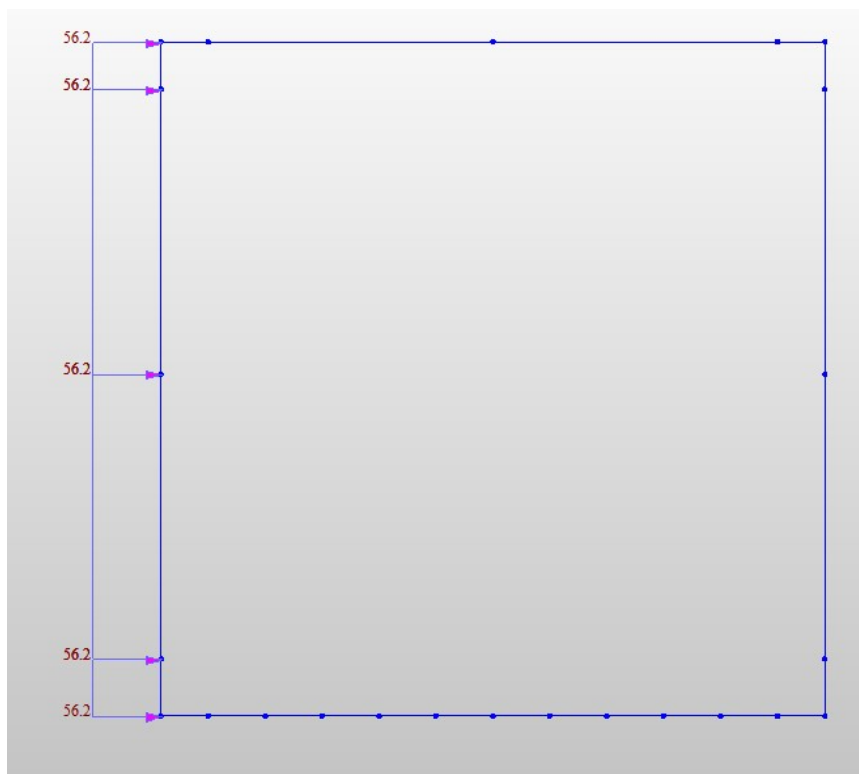


Fig. 22 – Sovraspinta sismica distribuite SISSX

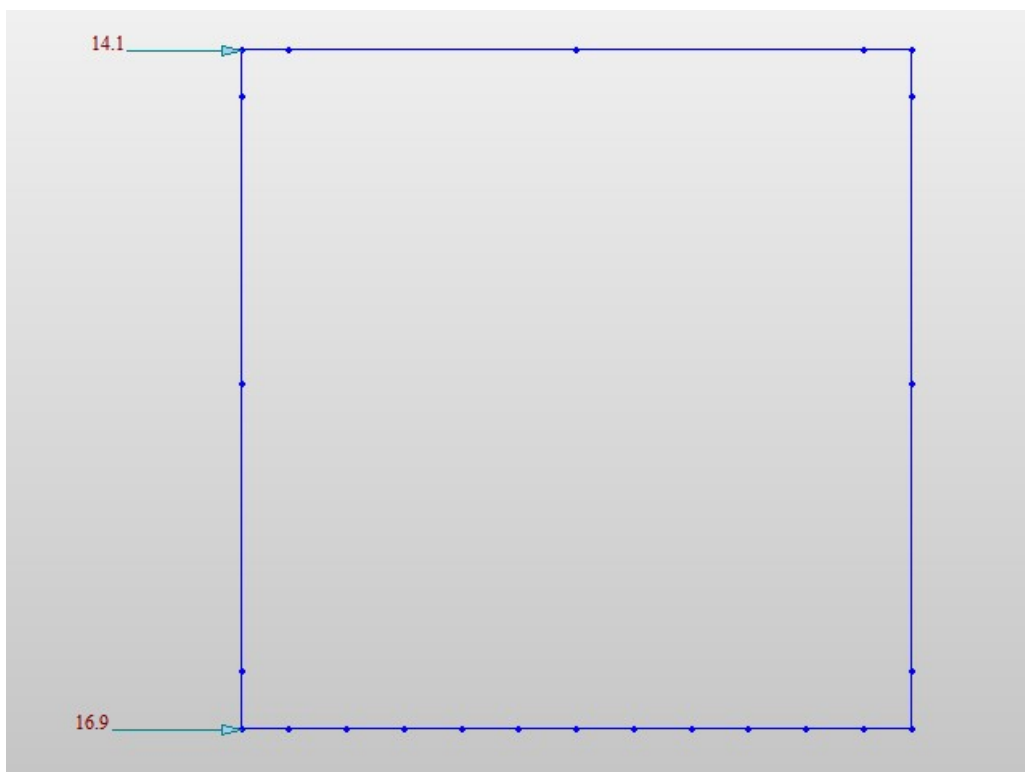


Fig. 23 – Sovraspinta sismica concentrati nei node SISSX

MANDATARIA HUB ENGINEERING <small>CONSORZIO STABILE SOCIETÀ CONSORTILE A.R.L.</small>	MANDANTI HYpro	LINEA PESCARA – BARI RADDOPPIO DELLA TRATTA FERROVIARIA TERMOLI-LESINA LOTTO 2 e 3 – RADDOPPIO TERMOLI - RIPALTA									
		IN 65- Relazione di calcolo tombino	COMMESSA LI0B	LOTTO 02	FASE E	ENTE ZZ	TIPO DOC CL	OPERA 7 DISCIPLINA IN 65 00			PROGR 001

7.3.2 Forze inerziali (INERZIEH e SISVER)

L'azione sismica è rappresentata da un insieme di forze statiche verticali, date dal prodotto delle forze di gravità per i coefficienti sismici in precedenza definiti, di cui la componente verticale è considerata agente verso l'alto o verso il basso, in modo da produrre gli effetti più sfavorevoli. Le masse sismiche sono valutate considerando le azioni dovute al carico ferroviario con coefficiente pari a 0.20

$F_{o,ballast+ricop+mass} =$	\pm	29.57	kN/m ²
$F_{o,soletta} =$	\pm	4.06	kN/m ²
$F_{o,montante} =$	\pm	4.06	kN/m ²
$F_{o,treno} =$	\pm	24.66	kN/m ²
$F_{o,solettasup,tot} =$	\pm	38.56	kN/m ²

Dove : $F_{o,solettasup,tot} = F_{o,ballast+ricop+mass} + F_{o,soletta} + 0.2 * F_{o,treno}$

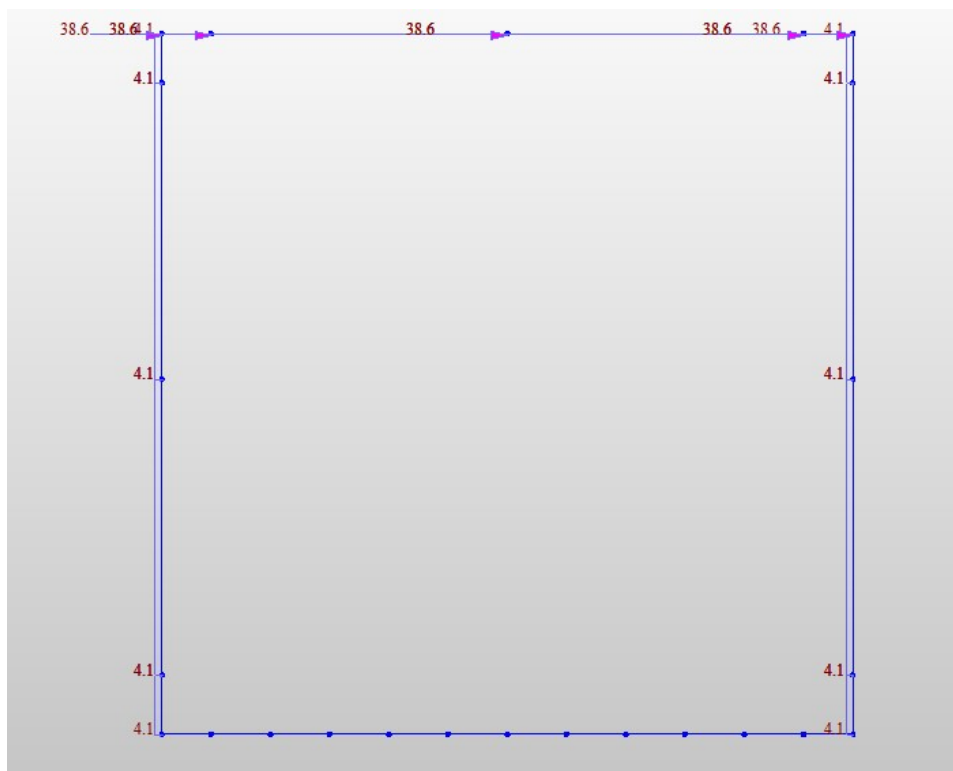


Fig. 24 – INERZIEH

**IN 65- Relazione di calcolo
tombino**

COMMESSA	LOTTO	FASE	ENTE	TIPO DOC	OPERA 7 DISCIPLINA			PROGR	REV	FOGLIO
LI0B	02	E	ZZ	CL	IN	65	00	001	B	38

$F_{v,treno} =$	±	12.33	kN/m ²
$F_{v,ballast+ricop+mass} =$	±	14.78	kN/m ²
$F_{v,solettasup} =$	±	2.03	kN/m ²
$F_{v,pav+ricop\ di\ sol.\ inf} =$	±	0.18	kN/m ²
$F_{v,solettainf} =$	±	2.44	kN/m ²
$F_{v,solettasup,tot} =$	±	19.28	kN/m ²
$F_{v,montante} =$	±	2.03	kN/m ²
$F_{v,solettainf,tot} =$	±	2.62	kN/m ²

Dove : $F_{v,solettasup,tot} = F_{v,ballast+ricop+mass} + F_{v,soletta} + 0.2 * F_{v,treno}$;

$F_{v,solettainf,tot} = F_{v,pav+ricop\ di\ sol.\ inf} + F_{v,soletta\ inf}$

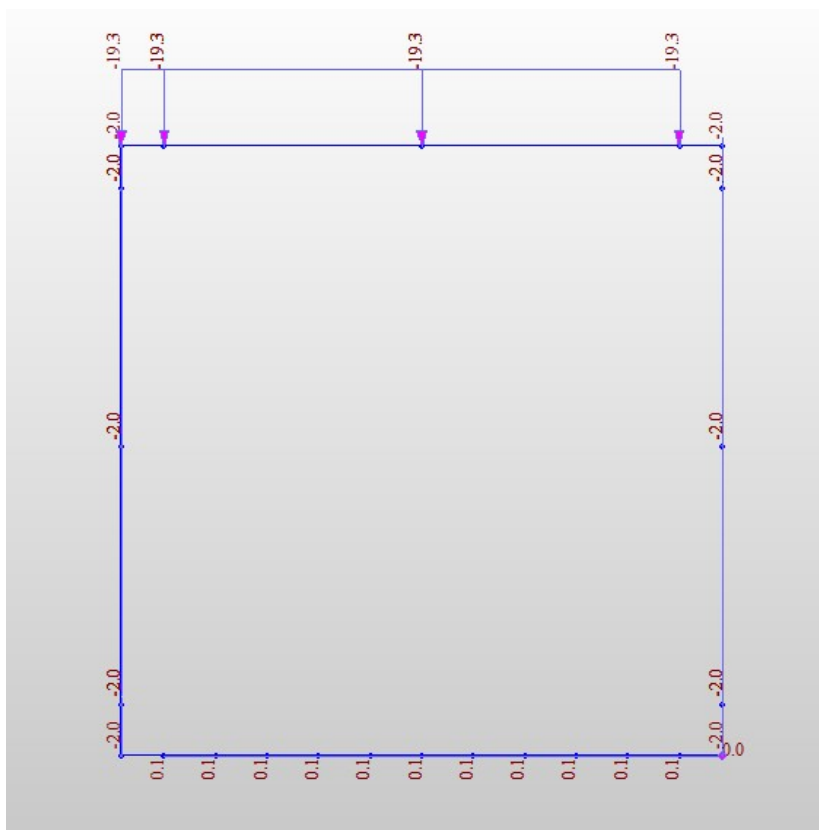


Fig. 25 – SISVER

 		LINEA PESCARA – BARI RADDOPPIO DELLA TRATTA FERROVIARIA TERMOLI-LESINA LOTTO 2 e 3 – RADDOPPIO TERMOLI - RIPALTA										
IN 65- Relazione di calcolo tombino		COMMESSA	LOTTO	FASE	ENTE	TIPO DOC	OPERA 7 DISCIPLINA			PROGR	REV	FOGLIO
		LI0B	02	E	ZZ	CL	IN	65	00	001	B	39

8 COMBINAZIONI DI CARICO

Ai fini delle verifiche degli stati limite si è fatto riferimento alle seguenti combinazioni delle azioni.

Combinazione fondamentale, generalmente impiegata per gli stati limite ultimi (SLU):

$$\gamma_{G1} \cdot G_1 + \gamma_{G2} \cdot G_2 + \gamma_P \cdot P + \gamma_{Q1} \cdot Q_{k1} + \gamma_{Q2} \cdot \psi_{02} \cdot Q_{k2} + \gamma_{Q3} \cdot \psi_{03} \cdot Q_{k3} + \dots$$

Combinazione caratteristica (rara), generalmente impiegata per gli stati limite di esercizio (SLE) irreversibili:

$$G_1 + G_2 + P + Q_{k1} + \psi_{02} \cdot Q_{k2} + \psi_{03} \cdot Q_{k3} + \dots$$

Combinazione frequente, generalmente impiegata per gli stati limite di esercizio (SLE) reversibili, utilizzata nella verifica a Fessurazione:

$$G_1 + G_2 + P + \psi_{11} \cdot Q_{k1} + \psi_{22} \cdot Q_{k2} + \psi_{23} \cdot Q_{k3} + \dots$$

Combinazione quasi permanente, generalmente impiegata per gli stati limite di esercizio (SLE) a lungo termine;

$$G_1 + G_2 + P + \psi_{21} \cdot Q_{k1} + \psi_{22} \cdot Q_{k2} + \psi_{23} \cdot Q_{k3} + \dots$$

Combinazione sismica, impiegata per gli stati limite ultimi e di esercizio connessi all'azione sismica E:

$$E + G_1 + G_2 + P + \psi_{21} \cdot Q_{k1} + \psi_{22} \cdot Q_{k2} + \dots$$

dove:

$$E = \pm 1.00 \times E_Y \pm 0.3 \times E_Z$$

avendo indicato con E_Y e E_Z rispettivamente le componenti orizzontale e verticale dell'azione sismica.

I coefficienti di amplificazione dei carichi γ e i coefficienti di combinazione ψ sono riportati nelle tabelle seguenti.

In particolare nel calcolo della struttura scatolare si è fatto riferimento alla combinazione A1 STR (Approccio 1 – Combinazione 1) per le verifiche strutturali ed A1 GEO (Approccio 1 – Combinazione 2) per le verifiche geotecniche.

MANDATARIA 		MANDANTI 		LINEA PESCARA – BARI RADDOPPIO DELLA TRATTA FERROVIARIA TERMOLI-LESINA LOTTO 2 e 3 – RADDOPPIO TERMOLI - RIPALTA										
IN 65- Relazione di calcolo tombino				COMMESSA	LOTTO	FASE	ENTE	TIPO DOC	OPERA 7 DISCIPLINA			PROGR	REV	FOGLIO
				LI0B	02	E	ZZ	CL	IN	65	00	001	B	40

Tabella 5.2.V – Coefficienti parziali di sicurezza per le combinazioni di carico agli SLU, eccezionali e sismica (da DM 17/01/2018)

		Coefficiente	EQU ⁽¹⁾	A1 STR	A2 GEO	Combinazione eccezionale	Combinazione Sismica
Carichi permanenti	favorevoli	γ_{G1}	0,90	1,00	1,00	1,00	1,00
	sfavorevoli		1,10	1,35	1,00	1,00	1,00
Carichi permanenti non strutturali ⁽²⁾	favorevoli	γ_{G2}	0,00	0,00	0,00	1,00	1,00
	sfavorevoli		1,50	1,50	1,30	1,00	1,00
Ballast ⁽³⁾	favorevoli	γ_B	0,90	1,00	1,00	1,00	1,00
	sfavorevoli		1,50	1,50	1,30	1,00	1,00
Carichi variabili da traffico ⁽⁴⁾	favorevoli	γ_Q	0,00	0,00	0,00	0,00	0,00
	sfavorevoli		1,45	1,45	1,25	0,20 ⁽⁵⁾	0,20 ⁽⁵⁾
Carichi variabili	favorevoli	γ_{Qi}	0,00	0,00	0,00	0,00	0,00
	sfavorevoli		1,50	1,50	1,30	1,00	0,00
Precompressione	favorevole	γ_P	0,90	1,00	1,00	1,00	1,00
	sfavorevole		1,00 ⁽⁶⁾	1,00 ⁽⁷⁾	1,00	1,00	1,00

(1) Equilibrio che non coinvolga i parametri di deformabilità e resistenza del terreno; altrimenti si applicano i valori di GEO.

(2) Nel caso in cui i carichi permanenti non strutturali (ad es. carichi permanenti portati) siano compiutamente definiti si potranno adottare gli stessi coefficienti validi per le azioni permanenti.

(3) Quando si prevedano variazioni significative del carico dovuto al ballast, se ne dovrà tener conto esplicitamente nelle verifiche.

(4) Le componenti delle azioni da traffico sono introdotte in combinazione considerando uno dei gruppi di carico gr della Tab. 5.2.IV.

(5) Aliquota di carico da traffico da considerare.

(6) 1,30 per instabilità in strutture con precompressione esterna

(7) 1,20 per effetti locali

Tabella 5.2.VI - Coefficienti di combinazione ψ delle azioni (da DM 17/01/2018)

Azioni		ψ_0	ψ_1	ψ_2
Azioni singole da traffico	Carico sul rilevato a tergo delle spalle	0,80	0,50	0,0
	Azioni aerodinamiche generate dal transito dei convogli	0,80	0,50	0,0
Gruppi di carico	gr ₁	0,80 ⁽²⁾	0,80 ⁽¹⁾	0,0
	gr ₂	0,80 ⁽²⁾	0,80 ⁽¹⁾	-
	gr ₃	0,80 ⁽²⁾	0,80 ⁽¹⁾	0,0
	gr ₄	1,00	1,00 ⁽¹⁾	0,0
Azioni del vento	F _{Wk}	0,60	0,50	0,0
Azioni da neve	in fase di esecuzione	0,80	0,0	0,0
	SLU e SLE	0,0	0,0	0,0
Azioni termiche	T _k	0,60	0,60	0,50

 		LINEA PESCARA – BARI RADDOPPIO DELLA TRATTA FERROVIARIA TERMOLI-LESINA LOTTO 2 e 3 – RADDOPPIO TERMOLI - RIPALTA									
IN 65- Relazione di calcolo tombino	COMMESSA	LOTTO	FASE	ENTE	TIPO DOC	OPERA 7 DISCIPLINA			PROGR	REV	FOGLIO
	LI0B	02	E	ZZ	CL	IN	65	00	001	B	41

Nella combinazione sismica le azioni indotte dal traffico ferroviario sono combinate con un coefficiente $\psi_2 = 0.2$ (punto 3.2.4 del DM 17/01/2018) coerentemente con l'aliquota di massa afferente ai carichi da traffico.

Le azioni descritte nel paragrafo precedente ed utilizzate nelle combinazioni di carico vengono di seguito riassunte:

Tipo Carico	Abbreviazione
Peso proprio	DEAD
Carichi permanenti	PERM
Falda	FALDA
Spinta terreno sinistra	STS
Spinta <u>terreno destra</u>	STD
Carico Ferroviario Centrato	TRM
Carico Ferroviario Laterale	TRV
Sovraccarico accidentale sinistra	SAS
Sovraccarico accidentale <u>destra</u>	SAD
Ritiro	RIT
Variazione termica	ΔT
Avviamento e frenatura	AVV
Azione sismica orizzontale	E_H
Azione sismica verticale	E_V

Tabella 2 – Riepilogo condizioni di carico

Si riportano di seguito le combinazioni di carico ritenute più significative con i coefficienti di combinazione γ e ψ . Essendo la struttura simmetrica, si adottano tipologie di combinazione asimmetriche in modo da massimizzare le sollecitazioni. Il dimensionamento delle armature e le verifiche strutturali verranno poi eseguite tenendo conto della simmetria e verificando le condizioni peggiori per ogni lato della struttura.

Si considerano, attraverso le combinazioni con carichi favorevoli/sfavorevoli, le spinte sbilanciate sui piedritti.

LINEA PESCARA – BARI

**RADDOPPIO DELLA TRATTA FERROVIARIA TERMOLI-LESINA
LOTTO 2 e 3 – RADDOPPIO TERMOLI - RIPALTA**

**IN 65- Relazione di calcolo
tombino**

COMMESSA	LOTTO	FASE	ENTE	TIPO DOC	OPERA 7 DISCIPLINA			PROGR	REV	FOGLIO
LI0B	02	E	ZZ	CL	IN	65	00	001	B	42

	DEAD	PERM	STS	STD	TRM	TRV	SASX	SADX	SASXLM1	RIT	DT	AVV
SLU-1	1.35	1.5	1.35	1.35	1.45		1.45	1.45		1.35	0.72	1.45
SLU-2	1.35	1.5	1.35	1.35	1.45		1.45	1.45		1.35	-0.72	1.45
SLU-3	1.35	1.5	1.35	1	1.45		1.45			1.35	0.72	1.45
SLU-4	1.35	1.5	1.35	1	1.45		1.45			1.35	-0.72	1.45
SLU-5	1.35	1.5	1.35	1		1.45	1.45			1.35	0.72	1.45
SLU-6	1.35	1.5	1.35	1		1.45	1.45			1.35	-0.72	1.45
SLU-7	1.35	1.5	1.35	1					1.45	1.35	0.72	1.16
SLU-8	1.35	1.5	1.35	1					1.45	1.35	-0.72	1.16
SLU-9	1.35	1.5	1	1.35	1.45			1.45		1.35	0.72	1.45
SLU-10	1.35	1.5	1	1.35	1.45			1.45		1.35	-0.72	1.45
SLU-11	1.35	1.5	1	1.35		1.45		1.45		1.35	0.72	1.45
SLU-12	1.35	1.5	1	1.35		1.45		1.45		1.35	-0.72	1.45
SLU-13	1.35	1.5	1.35	1.35		1.45	1.45	1.45		1.35	0.72	1.45
SLU-14	1.35	1.5	1.35	1.35		1.45	1.45	1.45		1.35	-0.72	1.45
SLU-15	1.35	1.5	1.35	1.35	1.16		1.16	1.16		1.35	0.72	1.16
SLU-16	1.35	1.5	1.35	1.35	1.16		1.16	1.16		1.35	-0.72	1.16
SLU-17	1.35	1.5	1.35	1.35	1.16		1.16	1.16		1.35	0.72	1.16
SLU-18	1.35	1.5	1.35	1.35	1.16		1.16	1.16		1.35	-0.72	1.16
SLU-19	1.35	1.5	1.35	1.35	1.16		1.16	1.16		1.35	1.2	1.16
SLU-20	1.35	1.5	1.35	1.35	1.16		1.16	1.16		1.35	-1.2	1.16

Tabella 3 - Combinazioni di carico – SLU

	DEAD	PERM	STS	STD	TRM	TRV	SASX	SADX	SASXLM1	RIT	DT	AVV	FALDA
RARA-1	1	1	1	1	1		1	1		0.6	0.6	1	1
RARA-2	1	1	1	1	1		1	1			-0.6	1	1
RARA-3	1	1	1	1	0.8		0.8	0.8		0.6	0.6	0.8	1
RARA-4	1	1	1	1	0.8		0.8	0.8			-0.6	0.8	1
RARA-5	1	1	1	1	0.8		0.8	0.8		1	0.6	0.8	1
RARA-6	1	1	1	1	0.8		0.8	0.8		1	-0.6	0.8	1
RARA-7	1	1	1	1	0.8		0.8	0.8		0.6	1	0.8	1
RARA-8	1	1	1	1	0.8		0.8	0.8			-1	0.8	1
RARA-9	1	1	1	1					1	0.6	0.6		1
RARA-10	1	1	1	1					1		-0.6		1

Tabella 4 - Combinazioni di carico – RARA

	DEAD	PERM	STS	STD	TRM	TRV	SASX	SADX	SASXLM1	RIT	DT	AVV	FALDA	SISSX	INERZIAH	SISVER
SLV-1	1	1	1	1						0.5	0.5		1	1	1	0.3
SLV-2	1	1	1	1							-0.5		1	1	1	0.3
SLV-3	1	1	1	1						0.5	0.5		1	0.3	0.3	1
SLV-4	1	1	1	1							-0.5		1	0.3	0.3	1

Tabella 5 - Combinazioni di carico – SLV

	DEAD	PERM	STS	STD	TRM	TRV	SASX	SADX	SASXLM1	RIT	DT	AVV	FALDA
FREQ1	1	1	1	1	0.8		0.8	0.8		0.5	0.5	0.8	1
FREQ2	1	1	1	1	0.8		0.8	0.8			-0.5	0.8	1
FREQ3	1	1	1	1		0.8	0.8	0.8		0.5	0.5	0.8	1
FREQ4	1	1	1	1		0.8	0.8	0.8			-0.5	0.8	1
FREQ5	1	1	1	1					0.8	0.5	0.5		1
FREQ6	1	1	1	1					0.8		-0.5		1
FREQ7	1	1	1	1						0.5	0.5		1
FREQ8	1	1	1	1							-0.5		1

Tabella 6 - Combinazioni di carico – Frequente

QP1	1	1	1	1						0.5	0.5		1
QP2	1	1	1	1							-0.5		1

Tabella 7 - Combinazioni di carico – Quasi Permanente

**IN 65- Relazione di calcolo
tombino**

COMMESSA	LOTTO	FASE	ENTE	TIPO DOC	OPERA 7 DISCIPLINA			PROGR	REV	FOGLIO
LI0B	02	E	ZZ	CL	IN	65	00	001	B	43

9 DIAGRAMMI DELLE SOLLECITAZIONI

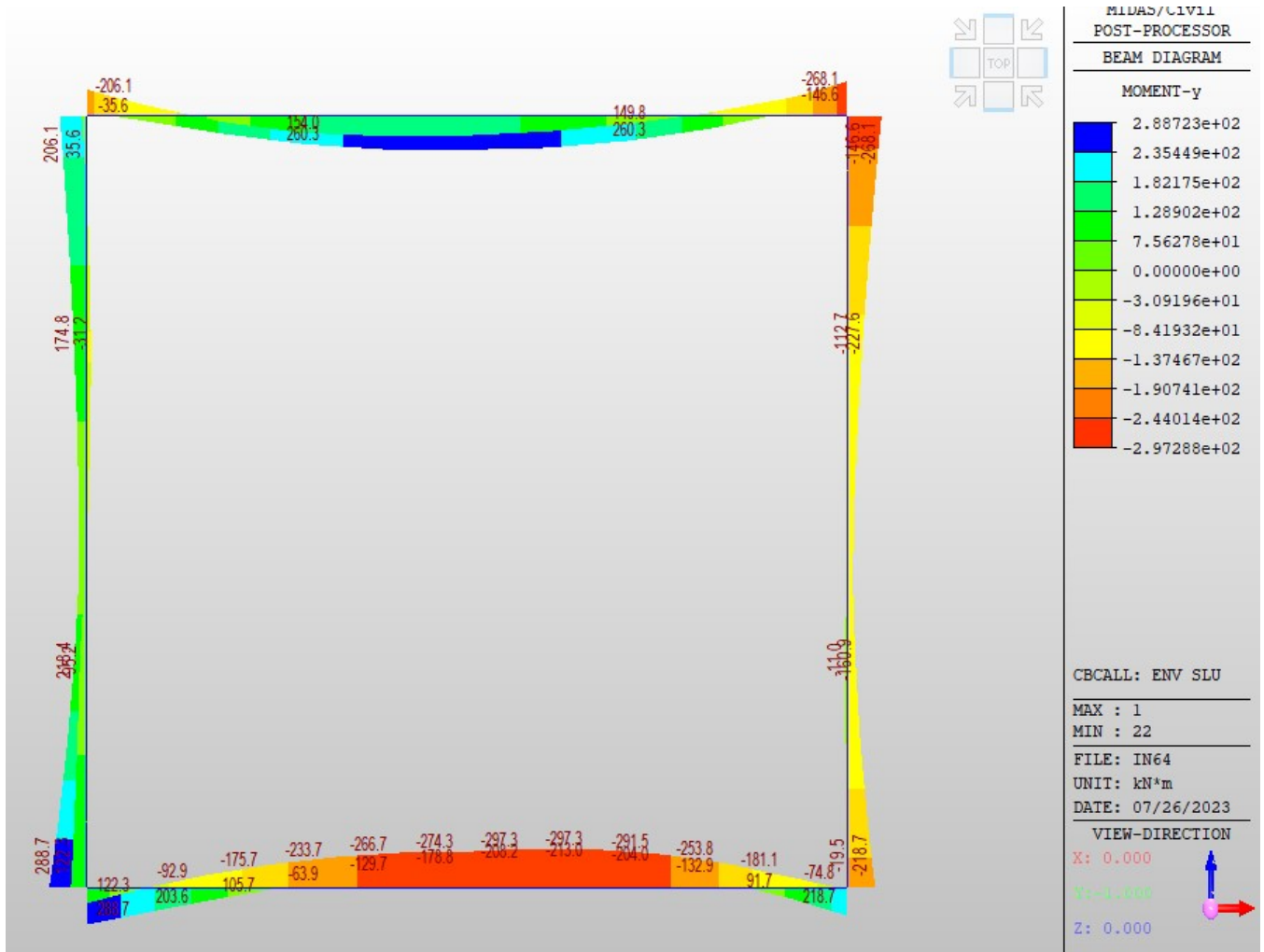


Fig. 26 – Involuppo momenti flettenti SLU

**IN 65- Relazione di calcolo
tombino**

COMMESSA	LOTTO	FASE	ENTE	TIPO DOC	OPERA 7 DISCIPLINA			PROGR	REV	FOGLIO
LI0B	02	E	ZZ	CL	IN	65	00	001	B	44

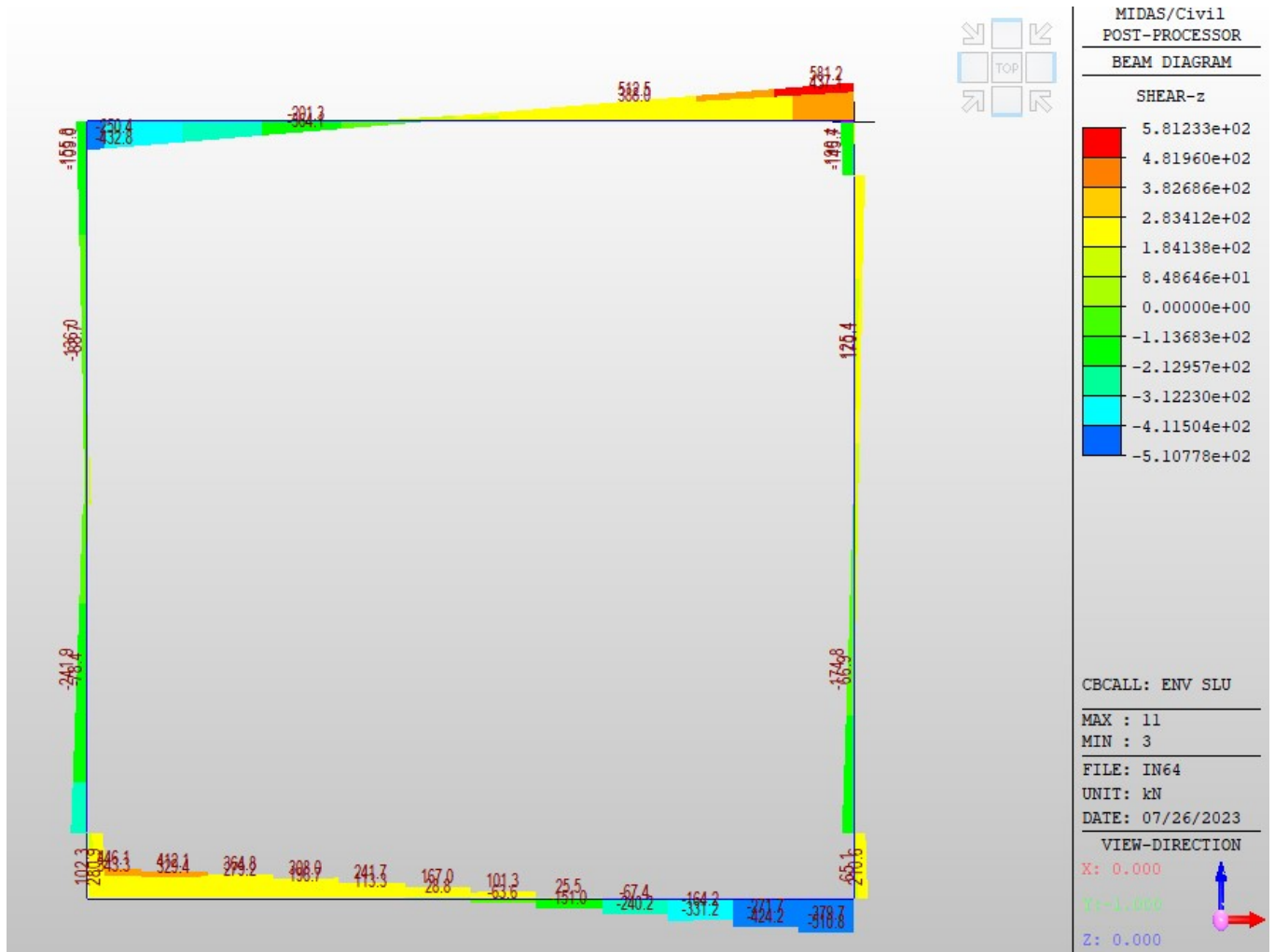


Fig. 27 – Involuppo sforzi taglianti SLU

**IN 65- Relazione di calcolo
tombino**

COMMESSA	LOTTO	FASE	ENTE	TIPO DOC	OPERA 7 DISCIPLINA			PROGR	REV	FOGLIO
LI0B	02	E	ZZ	CL	IN	65	00	001	B	45

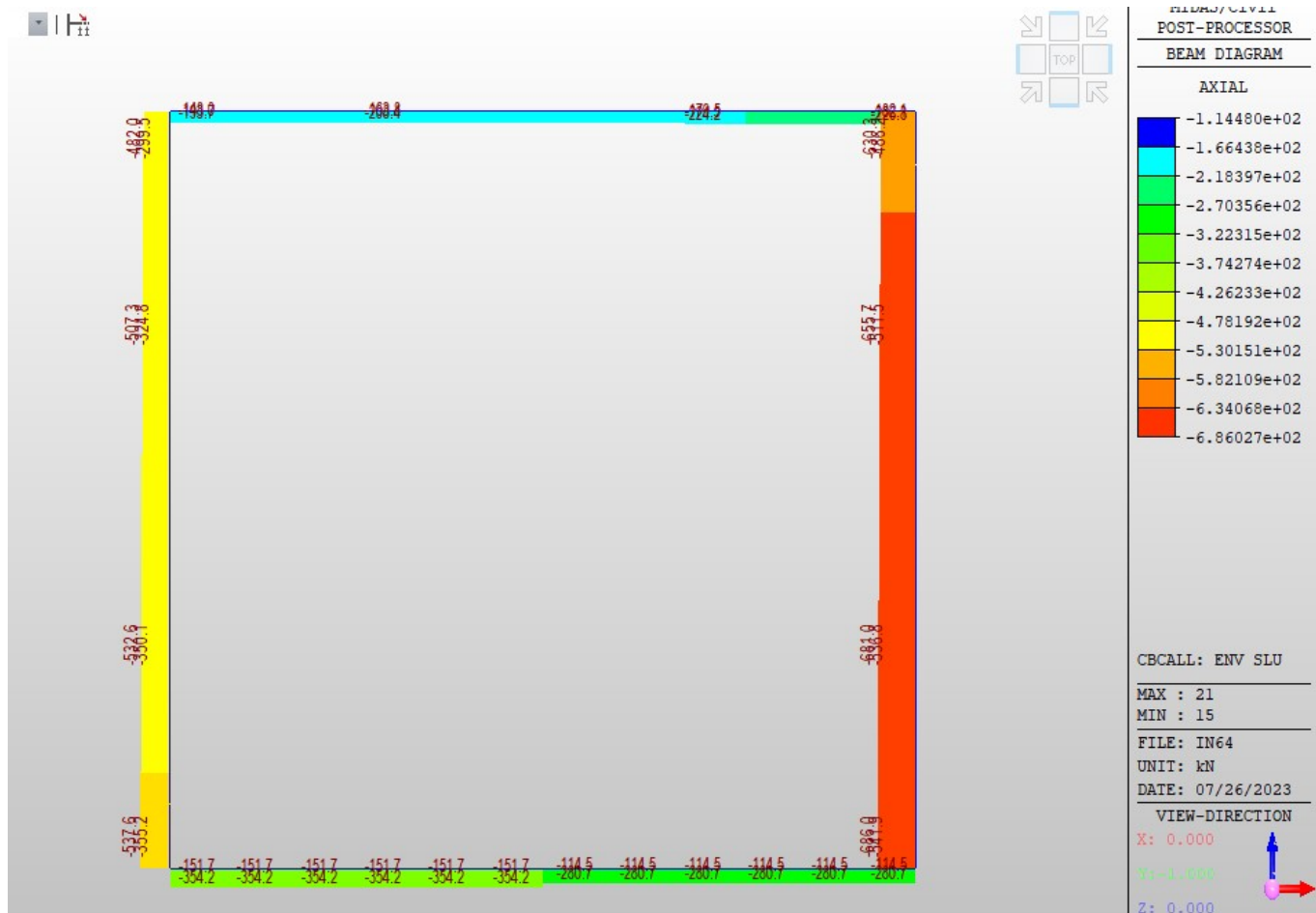


Fig. 28 – Involuppo azioni assiali SLU

**IN 65- Relazione di calcolo
tombino**

COMMESSA	LOTTO	FASE	ENTE	TIPO DOC	OPERA 7 DISCIPLINA			PROGR	REV	FOGLIO
LI0B	02	E	ZZ	CL	IN	65	00	001	B	46

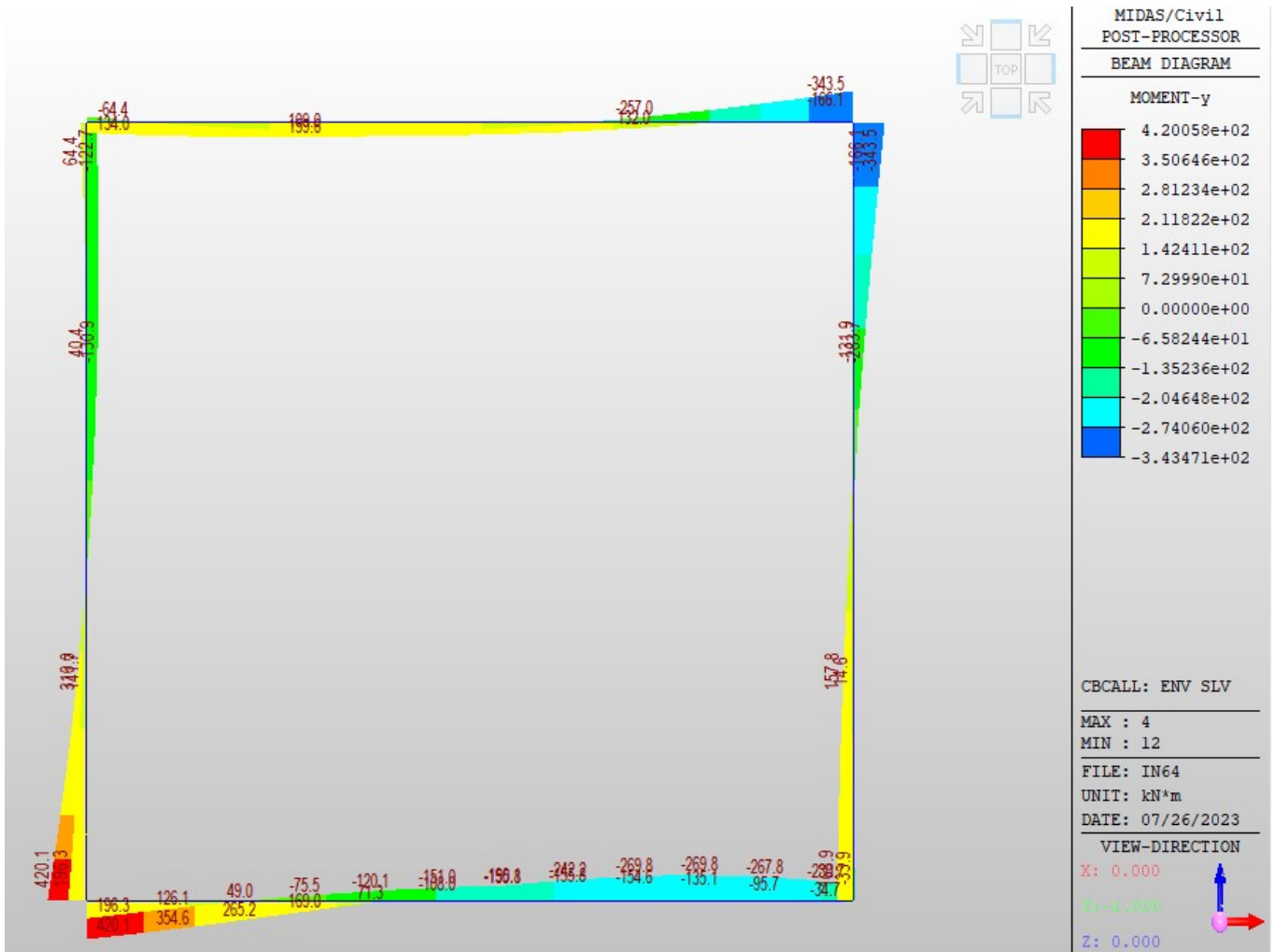


Fig. 29 – Involuppo momenti flettenti SLV

**IN 65- Relazione di calcolo
tombino**

COMMESSA	LOTTO	FASE	ENTE	TIPO DOC	OPERA 7 DISCIPLINA			PROGR	REV	FOGLIO
LI0B	02	E	ZZ	CL	IN	65	00	001	B	47

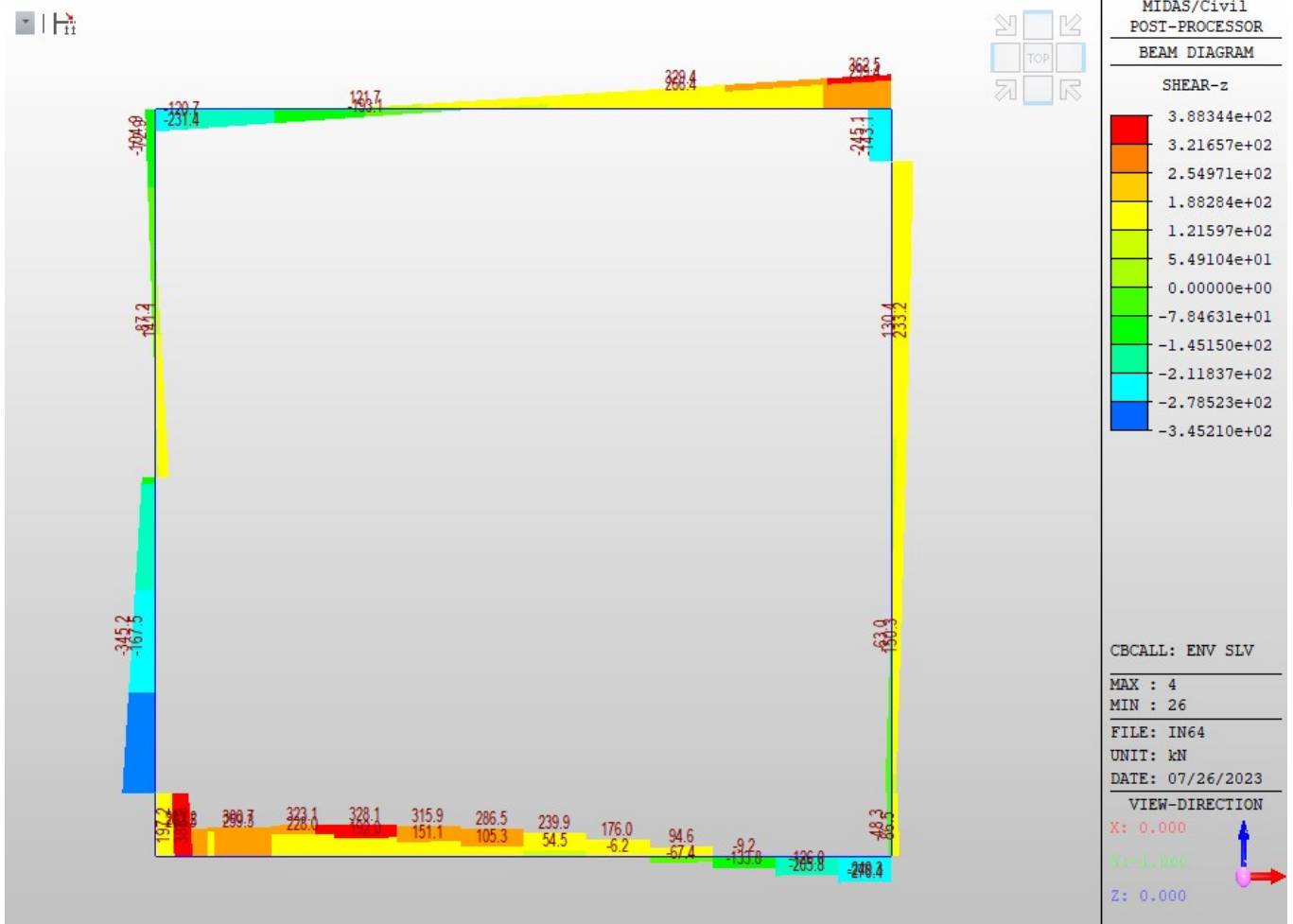


Fig. 30 – Involuppo sforzi taglianti SLV

**IN 65- Relazione di calcolo
tombino**

COMMESSA	LOTTO	FASE	ENTE	TIPO DOC	OPERA 7 DISCIPLINA			PROGR	REV	FOGLIO
LI0B	02	E	ZZ	CL	IN	65	00	001	B	48

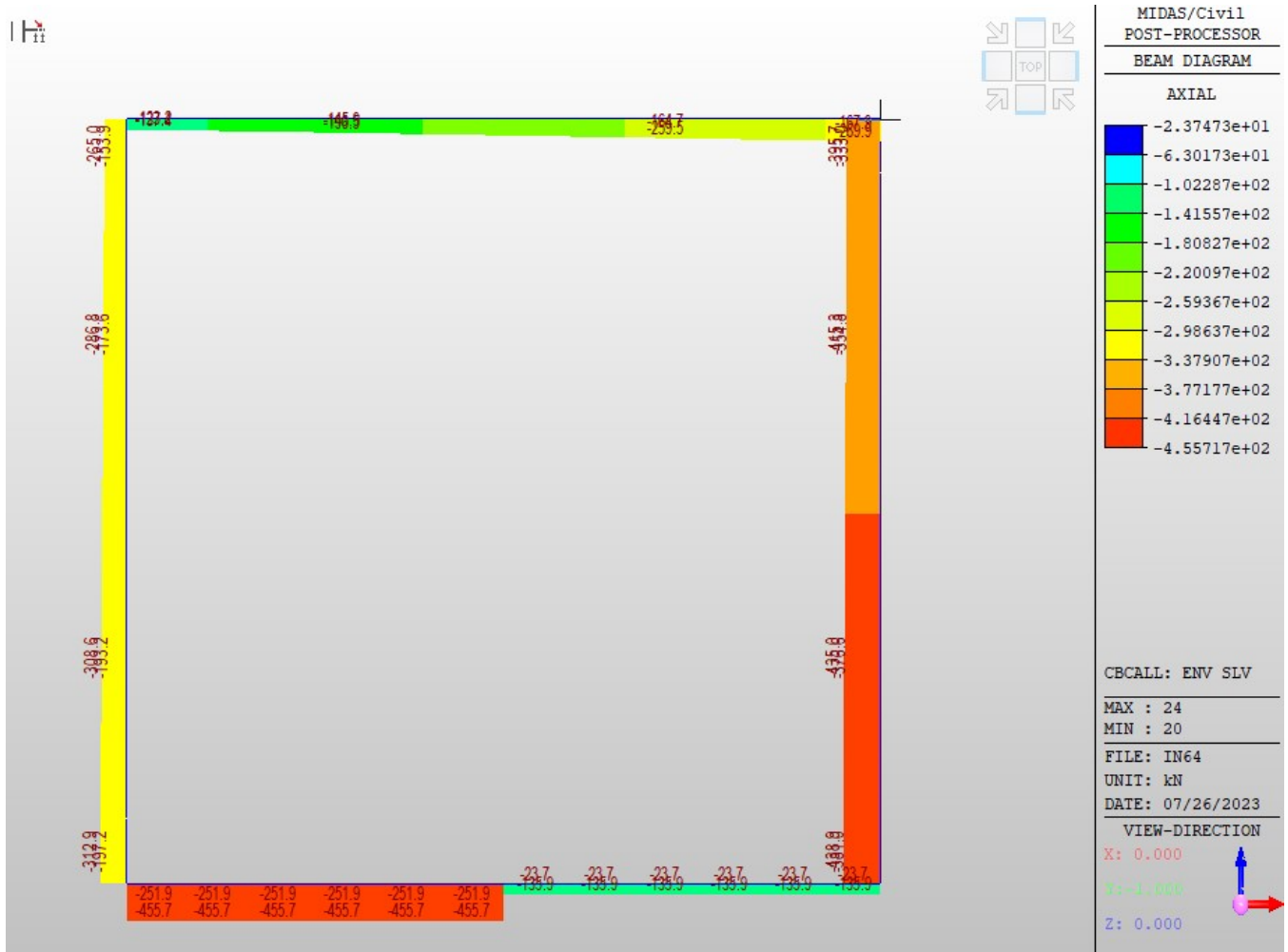


Fig. 31 – Inviluppo azioni assiali SLV

**IN 65- Relazione di calcolo
tombino**

COMMESSA	LOTTO	FASE	ENTE	TIPO DOC	OPERA 7 DISCIPLINA			PROGR	REV	FOGLIO
LI0B	02	E	ZZ	CL	IN	65	00	001	B	49

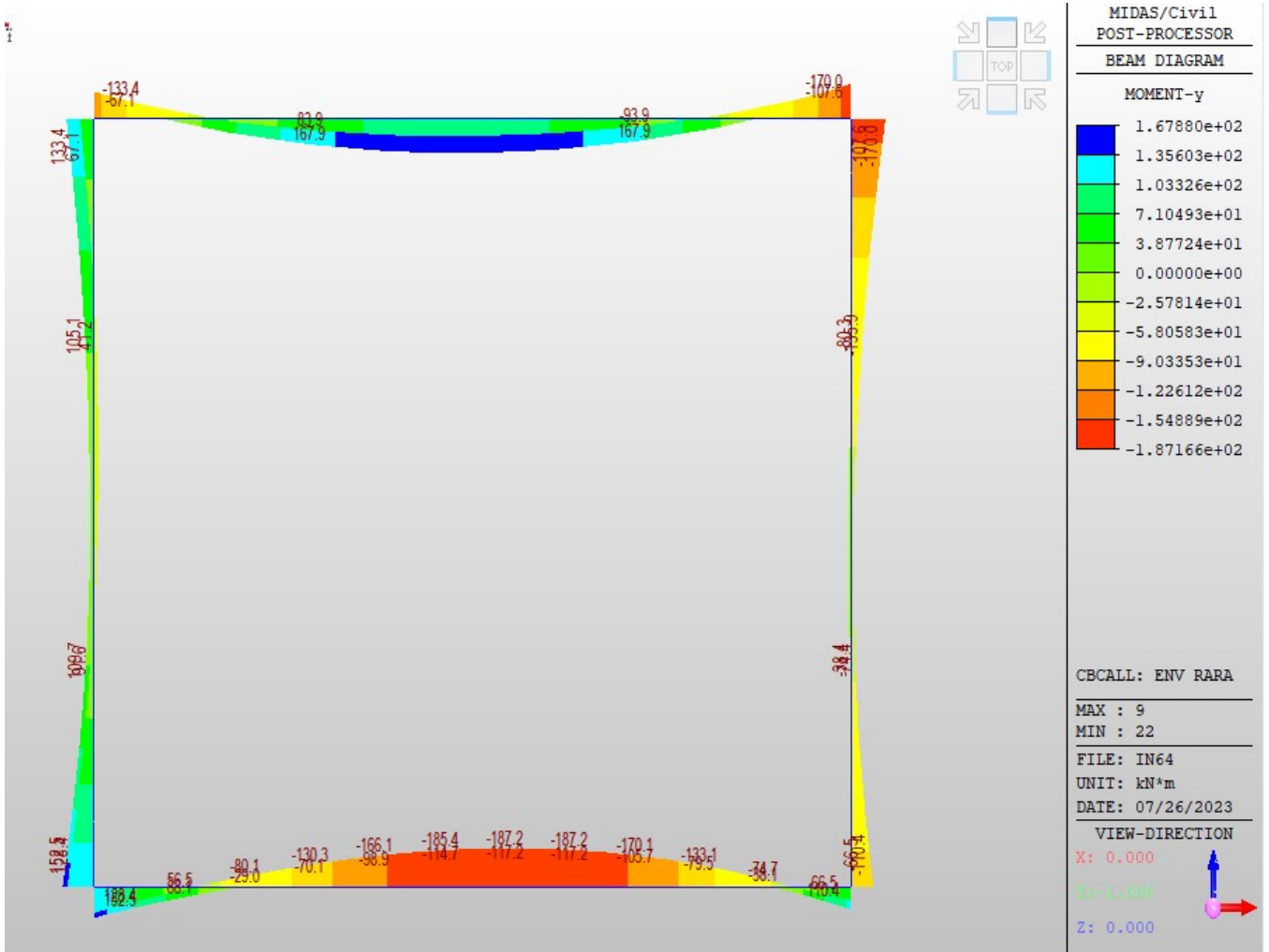


Fig. 32 – Inviluppo momenti flettenti RARA

**IN 65- Relazione di calcolo
tombino**

COMMESSA	LOTTO	FASE	ENTE	TIPO DOC	OPERA 7 DISCIPLINA			PROGR	REV	FOGLIO
LI0B	02	E	ZZ	CL	IN	65	00	001	B	50

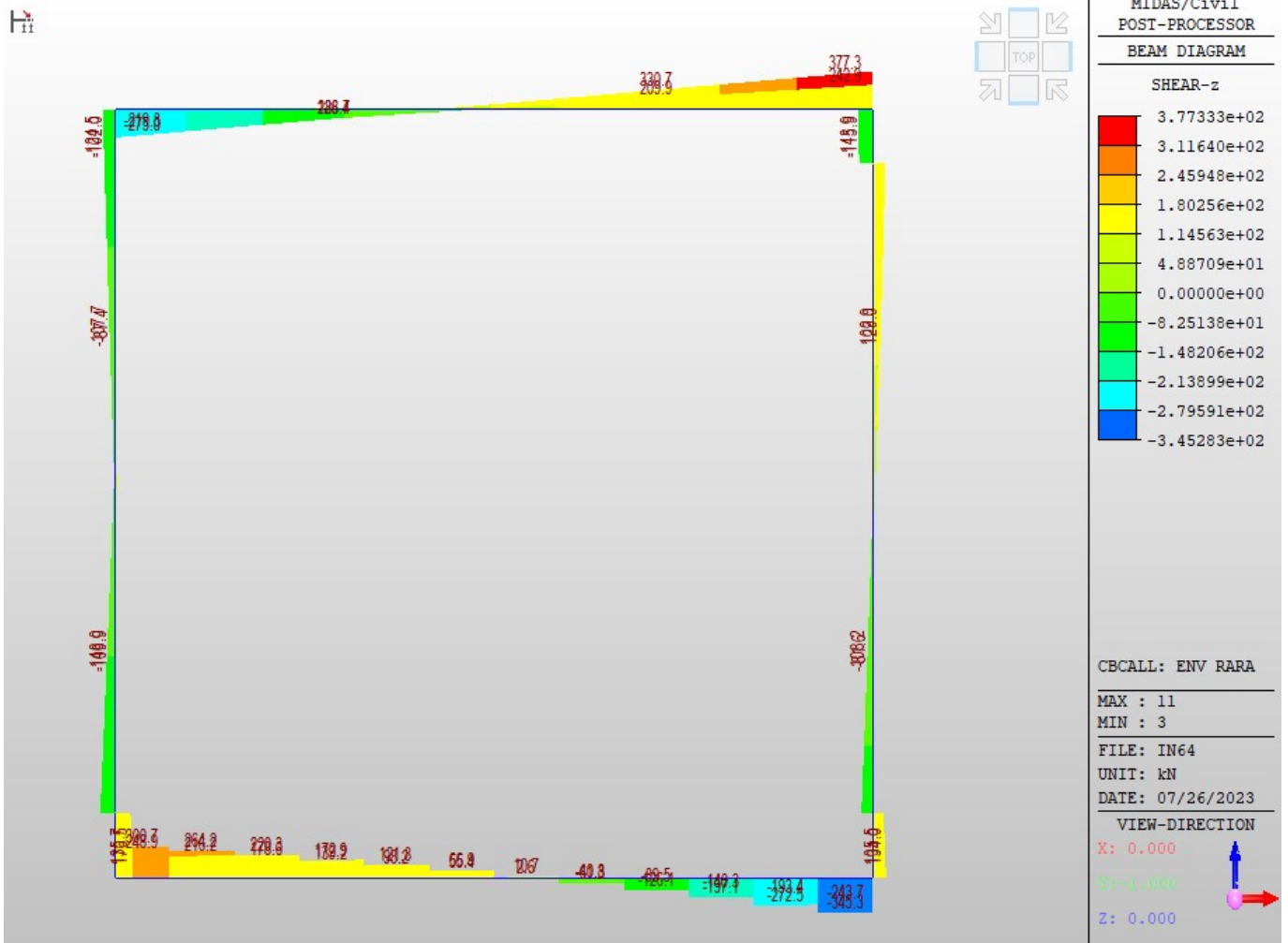


Fig. 33 – Involuppo sforzi taglianti RARA

**IN 65- Relazione di calcolo
tombino**

COMMESSA	LOTTO	FASE	ENTE	TIPO DOC	OPERA 7 DISCIPLINA			PROGR	REV	FOGLIO
LI0B	02	E	ZZ	CL	IN	65	00	001	B	51

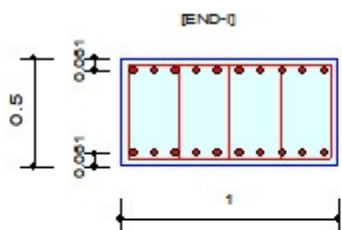
10 VERIFICA DELLE SEZIONI IN C.A.

10.1 SOLETTA SUPERIORE

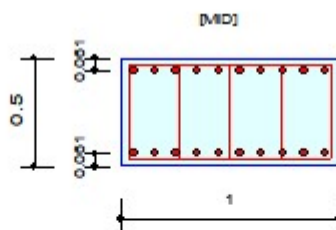
Design Information

Design Code : Eurocode2-2:05
 Unit System : kN, m
 Material Data : $f_{ck} = 32000$, $f_{yk} = 450000$, $f_{yw} = 450000$ KPa
 Beam Span : 1.5 m
 Section Property : Sol-sup (No : 2)

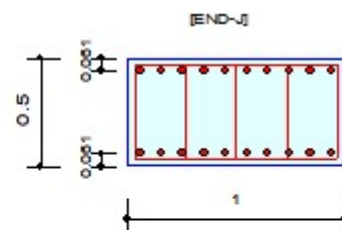
Section Diagram



TOP1 : 10-P18,
 TOP2 :
 BOT1 : 10-P18,
 BOT2 :
 STIRRUPS : 5.0-P10 @0



TOP1 : 10-P18,
 TOP2 :
 BOT1 : 10-P18,
 BOT2 :
 STIRRUPS : 5.0-P10 @0



TOP1 : 10-P18,
 TOP2 :
 BOT1 : 10-P18,
 BOT2 :
 STIRRUPS : 5.0-P10 @0

**IN 65- Relazione di calcolo
tombino**

COMMESSA	LOTTO	FASE	ENTE	TIPO DOC	OPERA 7 DISCIPLINA			PROGR	REV	FOGLIO
LI0B	02	E	ZZ	CL	IN	65	00	001	B	52

Bending Moment Capacity

	END-I	MID	END-J
Negative Moment (M _{Ed})	87.68	133.56	237.92
(-) Load Combination No.	12	32	32
Factored Strength (M _{Rd})	408.65	408.65	408.65
Check Ratio (M _{Ed} /M _{Rd})	0.2146	0.3268	0.5822
Positive Moment (M _{Ed})	252.24	249.82	252.24
(+) Load Combination No.	9	3	9
Factored Strength (M _{Rd})	408.65	408.65	408.65
Check Ratio (M _{Ed} /M _{Rd})	0.6172	0.6113	0.6172
Using Rebar Top (A _{s_top})	0.0025	0.0025	0.0025
Using Rebar Bot (A _{s_bot})	0.0025	0.0025	0.0025

Shear Capacity

	END-I	MID	END-J
Load Combination No.	9	3	3
Factored Shear Force (V _{Ed})	349.38	394.84	493.89
Shear Strength by Conc.(V _{Rdc})	233.43	233.43	233.43
Shear Strength by Rebar.(V _{Rds})	755.75	755.75	755.75
Using Shear Reinf. (A _{sw})	0.0000	0.0000	0.0000
Using Stirrups Spacing	5.0-P10 @0	5.0-P10 @0	5.0-P10 @0
Check Ratio	0.4623	0.5224	0.6535

**IN 65- Relazione di calcolo
tombino**

COMMESSA	LOTTO	FASE	ENTE	TIPO DOC	OPERA 7 DISCIPLINA			PROGR	REV	FOGLIO
LI0B	02	E	ZZ	CL	IN	65	00	001	B	53

Stress Check

	END-I		MID		END-J	
	Concrete	Rebar	Concrete	Rebar	Concrete	Rebar
(-) Load Combination No.	38	38	30	30	28	28
Stress(s)	0.00	0.01	0.00	0.00	0.00	0.02
Allowable Stress(sa)	0.00	0.36	0.00	0.36	0.00	0.36
Stress Ratio(s/sa)	0.4029	0.0348	0.0857	0.0074	0.5411	0.0467
(+) Load Combination No.	21	21	21	21	21	21
Stress(s)	0.00	0.03	0.00	0.03	0.00	0.03
Allowable Stress(sa)	0.00	0.36	0.00	0.36	0.00	0.36
Stress Ratio(s/sa)	0.9820	0.0848	0.9331	0.0805	0.9820	0.0848

Crack Control

	END-I	MID	END-J
(-) Load Combination No.	28	30	28
Crack Width(w)	0.011	0.003	0.016
Allowable Crack Width(wa)	0.200	0.200	0.200
Check Ratio(w/wa)	0.0551	0.0127	0.0800
(+) Load Combination No.	21	21	21
Crack Width(w)	0.029	0.028	0.029
Allowable Crack Width(wa)	0.200	0.200	0.200
Check Ratio(w/wa)	0.1453	0.1381	0.1453

Condizione soddisfatta

**IN 65- Relazione di calcolo
tombino**

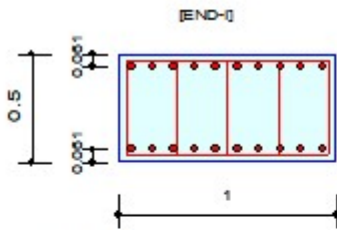
COMMESSA	LOTTO	FASE	ENTE	TIPO DOC	OPERA 7 DISCIPLINA			PROGR	REV	FOGLIO
LI0B	02	E	ZZ	CL	IN	65	00	001	B	54

10.1 PIEDRITTO SINISTRA

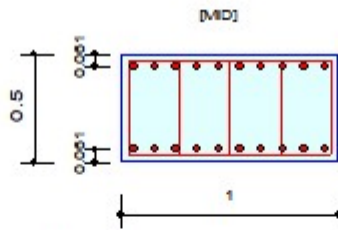
Design Information

Design Code : Eurocode2-2:05
 Unit System : kN, m
 Material Data : $f_{ck} = 32000$, $f_{yk} = 450000$, $f_{yw} = 450000$ KPa
 Beam Span : 1.5 m
 Section Property : Piedr sx (No : 6)

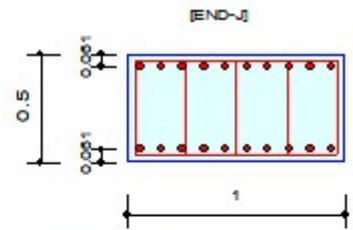
Section Diagram



TOP1 : 10-P18,
 TOP2 :
 BOT1 : 10-P18,
 BOT2 :
 STIRRUPS : 5.0-P10 @0



TOP1 : 10-P18,
 TOP2 :
 BOT1 : 10-P18,
 BOT2 :
 STIRRUPS : 5.0-P10 @0



TOP1 : 10-P18,
 TOP2 :
 BOT1 : 10-P18,
 BOT2 :
 STIRRUPS : 5.0-P10 @0

**IN 65- Relazione di calcolo
tombino**

COMMESSA	LOTTO	FASE	ENTE	TIPO DOC	OPERA 7 DISCIPLINA			PROGR	REV	FOGLIO
LI0B	02	E	ZZ	CL	IN	65	00	001	B	55

Bending Moment Capacity

	END-I	MID	END-J
Negative Moment (M _{Ed})	89.60	122.30	122.30
(-) Load Combination No.	31	31	31
Factored Strength (M _{Rd})	408.65	408.65	408.65
Check Ratio (M _{Ed} /M _{Rd})	0.2193	0.2993	0.2993
Positive Moment (M _{Ed})	77.57	176.49	287.44
(+) Load Combination No.	12	31	31
Factored Strength (M _{Rd})	408.65	408.65	408.65
Check Ratio (M _{Ed} /M _{Rd})	0.1898	0.4319	0.7034
Using Rebar Top (A _{s_top})	0.0025	0.0025	0.0025
Using Rebar Bot (A _{s_bot})	0.0025	0.0025	0.0025

Shear Capacity

	END-I	MID	END-J
Load Combination No.	31	31	31
Factored Shear Force (V _{Ed})	176.59	271.38	320.58
Shear Strength by Conc.(V _{Rdc})	233.43	233.43	233.43
Shear Strength by Rebar.(V _{Rds})	377.88	377.88	377.88
Using Shear Reinf. (A _{sw})	0.0000	0.0000	0.0000
Using Stirrups Spacing	5.0-P10 @0	5.0-P10 @0	5.0-P10 @0
Check Ratio	0.7565	0.7182	0.8484

**IN 65- Relazione di calcolo
tombino**

COMMESSA	LOTTO	FASE	ENTE	TIPO DOC	OPERA 7 DISCIPLINA			PROGR	REV	FOGLIO
LI0B	02	E	ZZ	CL	IN	65	00	001	B	56

Stress Check

	END-I		MID		END-J	
	Concrete	Rebar	Concrete	Rebar	Concrete	Rebar
(-) Load Combination No.	29	29	29	29	37	37
Stress(s)	0.00	0.00	0.00	0.00	0.00	0.00
Allowable Stress(sa)	0.00	0.36	0.00	0.36	0.00	0.00
Stress Ratio(s/sa)	0.1291	0.0111	0.1291	0.0111	*****	*****
(+) Load Combination No.	28	28	38	38	38	38
Stress(s)	0.00	0.01	0.00	0.01	0.00	0.02
Allowable Stress(sa)	0.00	0.36	0.00	0.36	0.00	0.36
Stress Ratio(s/sa)	0.1611	0.0139	0.4310	0.0372	0.6461	0.0558

Crack Control

	END-I	MID	END-J
(-) Load Combination No.	29	29	37
Crack Width(w)	0.004	0.004	0.000
Allowable Crack Width(wa)	0.200	0.200	0.000
Check Ratio(w/wa)	0.0191	0.0191	*****
(+) Load Combination No.	28	28	21
Crack Width(w)	0.005	0.012	0.019
Allowable Crack Width(wa)	0.200	0.200	0.200
Check Ratio(w/wa)	0.0238	0.0609	0.0940

Condizione soddisfatta

**IN 65- Relazione di calcolo
tombino**

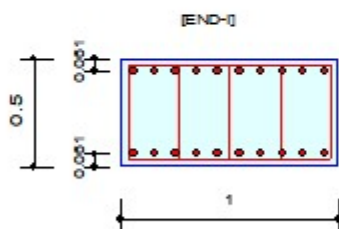
COMMESSA	LOTTO	FASE	ENTE	TIPO DOC	OPERA 7 DISCIPLINA			PROGR	REV	FOGLIO
LI0B	02	E	ZZ	CL	IN	65	00	001	B	57

10.2 PIEDRITTO DESTRA

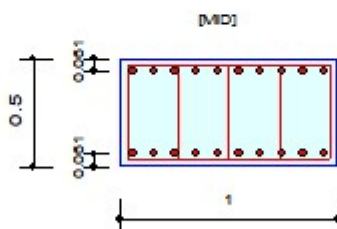
Design Information

Design Code : Eurocode2-2:05
 Unit System : kN, m
 Material Data : $f_{ck} = 32000$, $f_{yk} = 450000$, $f_{yw} = 450000$ KPa
 Beam Span : 1.5 m
 Section Property : Piedr dx (No : 4)

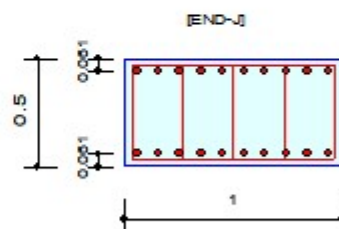
Section Diagram



TOP1 : 10-P18,
 TOP2 :
 BOT1 : 10-P18,
 BOT2 :
 STIRRUPS : 5.0-P10 @50



TOP1 : 10-P18,
 TOP2 :
 BOT1 : 10-P18,
 BOT2 :
 STIRRUPS : 5.0-P10 @50



TOP1 : 10-P18,
 TOP2 :
 BOT1 : 10-P18,
 BOT2 :
 STIRRUPS : 5.0-P10 @50

**IN 65- Relazione di calcolo
tombino**

COMMESSA	LOTTO	FASE	ENTE	TIPO DOC	OPERA 7 DISCIPLINA			PROGR	REV	FOGLIO
LI0B	02	E	ZZ	CL	IN	65	00	001	B	58

Bending Moment Capacity

	END-I	MID	END-J
Negative Moment (M _{Ed})	157.08	184.27	261.90
(-) Load Combination No.	9	32	32
Factored Strength (M _{Rd})	408.65	408.65	408.65
Check Ratio (M _{Ed} /M _{Rd})	0.3844	0.4509	0.6409
Positive Moment (M _{Ed})	144.69	123.83	57.99
(+) Load Combination No.	32	32	31
Factored Strength (M _{Rd})	408.65	408.65	408.65
Check Ratio (M _{Ed} /M _{Rd})	0.3541	0.3030	0.1419
Using Rebar Top (As _{top})	0.0025	0.0025	0.0025
Using Rebar Bot (As _{bot})	0.0025	0.0025	0.0025

Shear Capacity

	END-I	MID	END-J
Load Combination No.	9	32	32
Factored Shear Force (V _{Ed})	168.80	198.20	215.63
Shear Strength by Conc.(V _{Rdc})	233.43	233.43	233.43
Shear Strength by Rebar.(V _{Rds})	377.88	377.88	377.88
Using Shear Reinf. (Asw)	0.0000	0.0000	0.0000
Using Stirrups Spacing	5.0-P10 @0	5.0-P10 @0	5.0-P10 @0
Check Ratio	0.7231	0.8491	0.9237

**IN 65- Relazione di calcolo
tombino**

COMMESSA	LOTTO	FASE	ENTE	TIPO DOC	OPERA 7 DISCIPLINA			PROGR	REV	FOGLIO
LI0B	02	E	ZZ	CL	IN	65	00	001	B	59

Stress Check

	END-I		MID		END-J	
	Concrete	Rebar	Concrete	Rebar	Concrete	Rebar
(-) Load Combination No.	37	37	22	22	22	22
Stress(s)	0.00	0.02	0.00	0.02	0.00	0.02
Allowable Stress(sa)	0.00	0.36	0.00	0.36	0.00	0.36
Stress Ratio(s/sa)	0.5134	0.0443	0.5365	0.0463	0.7894	0.0681
(+) Load Combination No.	29	29	29	29	29	29
Stress(s)	0.00	0.00	0.00	0.00	0.00	0.00
Allowable Stress(sa)	0.00	0.36	0.00	0.36	0.00	0.36
Stress Ratio(s/sa)	0.0637	0.0055	0.0658	0.0057	0.0658	0.0057

Crack Control

	END-I	MID	END-J
(-) Load Combination No.	25	22	22
Crack Width(w)	0.013	0.016	0.023
Allowable Crack Width(wa)	0.200	0.200	0.200
Check Ratio(w/wa)	0.0650	0.0794	0.1168
(+) Load Combination No.	29	29	29
Crack Width(w)	0.002	0.002	0.002
Allowable Crack Width(wa)	0.200	0.200	0.200
Check Ratio(w/wa)	0.0094	0.0097	0.0097

Condizione soddisfatta

**IN 65- Relazione di calcolo
tombino**

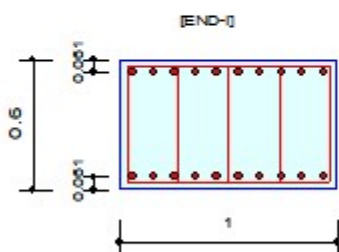
COMMESSA	LOTTO	FASE	ENTE	TIPO DOC	OPERA 7 DISCIPLINA			PROGR	REV	FOGLIO
LI0B	02	E	ZZ	CL	IN	65	00	001	B	60

10.3 SOLETTA INFERIORE

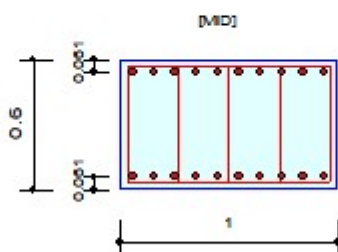
Design Information

Design Code : Eurocode2-2:05
 Unit System : kN, m
 Material Data : fck = 32000, fyk = 450000, fyw = 450000 KPa
 Beam Span : 0.3 m
 Section Property : Sol-Inf (No : 3)

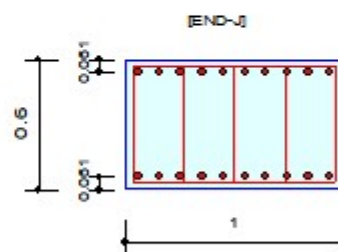
Section Diagram



TOP1 : 10-P18,
 TOP2 :
 BOT1 : 10-P18,
 BOT2 :
 STIRRUPS : 5.0-P12 @50



TOP1 : 10-P18,
 TOP2 :
 BOT1 : 10-P18,
 BOT2 :
 STIRRUPS : 5.0-P12 @50



TOP1 : 10-P18,
 TOP2 :
 BOT1 : 10-P18,
 BOT2 :
 STIRRUPS : 5.0-P12 @50

LINEA PESCARA – BARI

**RADDOPPIO DELLA TRATTA FERROVIARIA TERMOLI-LESINA
LOTTO 2 e 3 – RADDOPPIO TERMOLI - RIPALTA**

**IN 65- Relazione di calcolo
tombino**

COMMESSA	LOTTO	FASE	ENTE	TIPO DOC	OPERA 7 DISCIPLINA			PROGR	REV	FOGLIO
LI0B	02	E	ZZ	CL	IN	65	00	001	B	61

Bending Moment Capacity

	END-I	MID	END-J
Negative Moment (M _{Ed})	289.54	287.96	289.54
(-) Load Combination No.	6	6	6
Factored Strength (M _{Rd})	506.54	506.54	506.54
Check Ratio (M _{Ed} /M _{Rd})	0.5716	0.5685	0.5716
Positive Moment (M _{Ed})	328.54	307.86	266.21
(+) Load Combination No.	31	31	31
Factored Strength (M _{Rd})	506.54	506.54	506.54
Check Ratio (M _{Ed} /M _{Rd})	0.6486	0.6078	0.5255
Using Rebar Top (A _{s_top})	0.0025	0.0025	0.0025
Using Rebar Bot (A _{s_bot})	0.0025	0.0025	0.0025

Shear Capacity

	END-I	MID	END-J
Load Combination No.	9	9	9
Factored Shear Force (V _{Ed})	411.99	410.35	407.06
Shear Strength by Conc.(V _{Rdc})	257.14	257.14	257.14
Shear Strength by Rebar.(V _{Rds})	663.63	663.63	663.63
Using Shear Reinf. (A _{sw})	0.0000	0.0000	0.0000
Using Stirrups Spacing	5.0-P12 @0	5.0-P12 @0	5.0-P12 @0
Check Ratio	0.6208	0.6183	0.6134

**IN 65- Relazione di calcolo
tombino**

COMMESSA	LOTTO	FASE	ENTE	TIPO DOC	OPERA 7 DISCIPLINA			PROGR	REV	FOGLIO
LI0B	02	E	ZZ	CL	IN	65	00	001	B	62

Stress Check

	END-I		MID		END-J	
	Concrete	Rebar	Concrete	Rebar	Concrete	Rebar
(-) Load Combination No.	22	22	22	22	22	22
Stress(s)	0.00	0.03	0.00	0.03	0.00	0.03
Allowable Stress(sa)	0.00	0.36	0.00	0.36	0.00	0.36
Stress Ratio(s/sa)	0.8506	0.0703	0.8483	0.0701	0.8506	0.0703
(+) Load Combination No.	29	29	29	29	37	37
Stress(s)	0.00	0.01	0.00	0.01	0.00	0.01
Allowable Stress(sa)	0.00	0.36	0.00	0.36	0.00	0.36
Stress Ratio(s/sa)	0.3957	0.0327	0.3263	0.0270	0.2258	0.0187

Crack Control

	END-I	MID	END-J
(-) Load Combination No.	22	22	22
Crack Width(w)	0.027	0.027	0.027
Allowable Crack Width(wa)	0.200	0.200	0.200
Check Ratio(w/wa)	0.1329	0.1326	0.1329
(+) Load Combination No.	29	29	29
Crack Width(w)	0.012	0.010	0.006
Allowable Crack Width(wa)	0.200	0.200	0.200
Check Ratio(w/wa)	0.0618	0.0510	0.0291

Condizione soddisfatta

11 RIEPILOGO ARMATURE – SCATOLARE

Elemento strutturale	Sezione	Armatura Principale	Armatura Taglio
Soletta superiore	nodo	10d18	d10/20x20
	campata	10d18	
Piedritti	nodo	10d18	d10/20x20
	campata	10d18	
Soletta Inferiore	mezzeria	10d18	d12/20x40
	nodo	10d18	

**IN 65- Relazione di calcolo
tombino**

COMMESSA	LOTTO	FASE	ENTE	TIPO DOC	OPERA 7 DISCIPLINA			PROGR	REV	FOGLIO
LI0B	02	E	ZZ	CL	IN	65	00	001	B	63

12 VERIFICA DI DEFORMABILITA'

Il confort dei passeggeri è controllato limitando i valori della freccia massima verticale, in funzione della luce e del numero di campate consecutive.

Nel seguito l'inflessione si calcolerà in asse binario, considerando il treno di carico LM 71 con il relativo incremento dinamico.

In base a quanto indicato in tabella 1.8.3.2.2-2 i valori limite del rapporto luce/freccia (L/δ) nel nostro caso è 1000, ulteriormente moltiplicato per un coefficiente 0,7 in quanto trattasi di impalcato a singola campata.

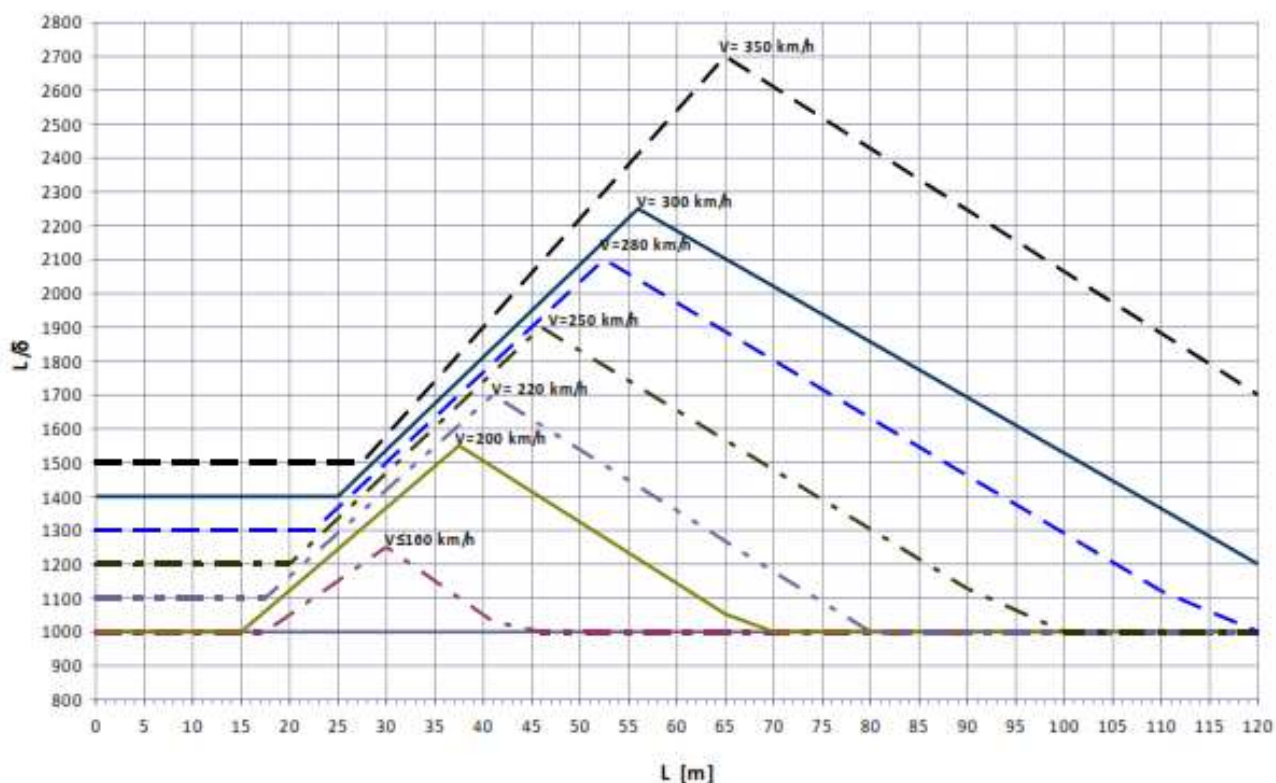


Fig. 5.2.1.8.3.2.2-2 Valori del limite di deformabilità L/δ per il confort dei passeggeri.

Nella seguente immagine si riporta la deformazione della soletta superiore dovuto al singolo carico del treno LM71

MANDATARIA HUB ENGINEERING <small>CONSORZIO STABILE SOCIETÀ CONSORTILE A.S.L.</small>		MANDANTI HYpro		LINEA PESCARA – BARI RADDOPPIO DELLA TRATTA FERROVIARIA TERMOLI-LESINA LOTTO 2 e 3 – RADDOPPIO TERMOLI - RIPALTA							
IN 65- Relazione di calcolo tombino	COMMESSA	LOTTO	FASE	ENTE	TIPO DOC	OPERA 7 DISCIPLINA			PROGR	REV	FOGLIO
	LI0B	02	E	ZZ	CL	IN	65	00	001	B	64

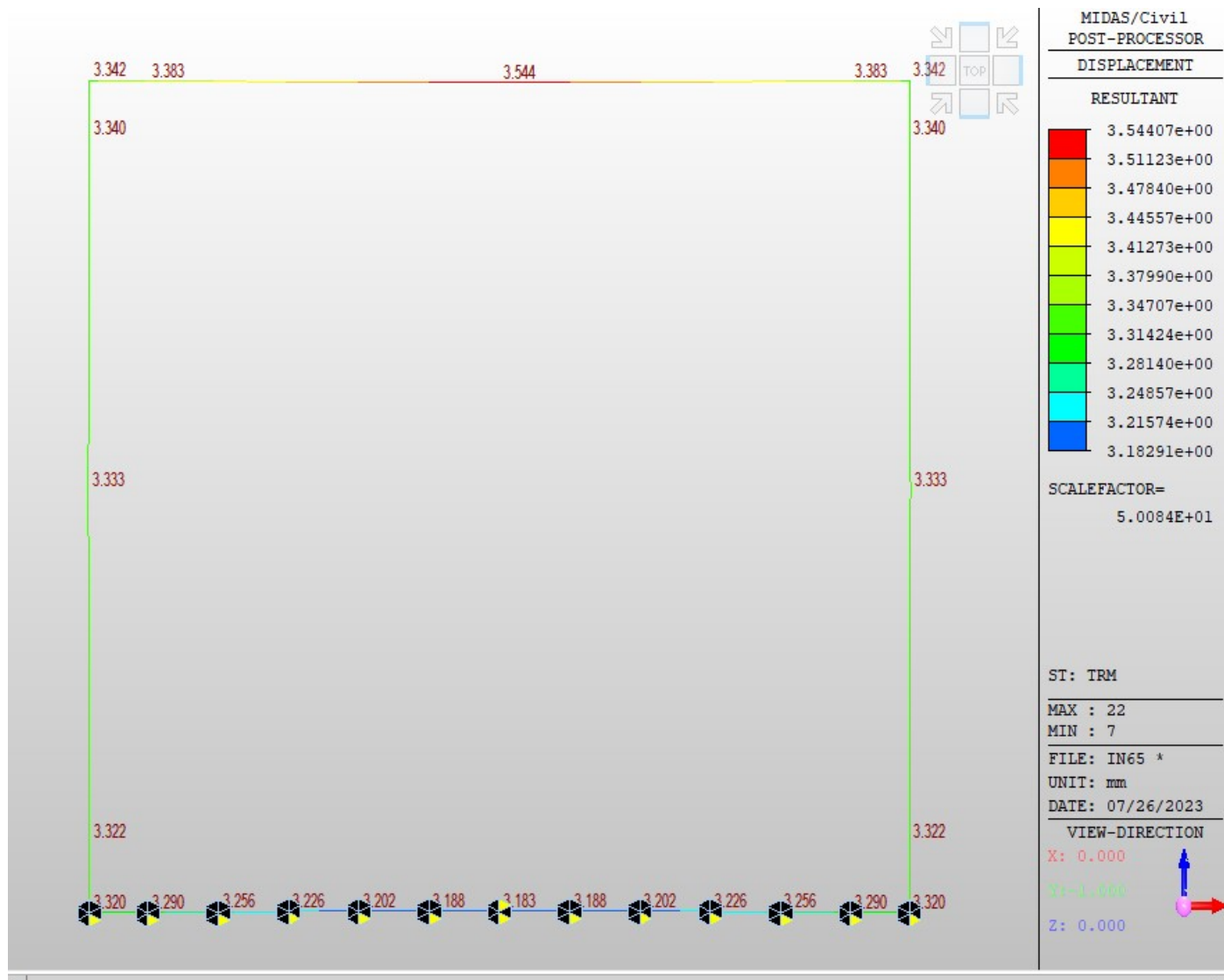


Fig. 34 – Deformazione

Condizione da soddisfare: $\delta/L < 1/1000$

Per il scatolare il valori per le frecce sono come segue:

- Freccia – mezzeria della soleta – 3.544mm
- Freccia – appoggi della soleta – 3.342mm

$$\delta = 3.544 - 3.342 = 0.202 \text{ mm ;}$$

$$\text{Per } L=4\text{m} \Rightarrow \delta/L < 1/1000 ;$$

$$0.187/4000 = 0.0000505 < 0.001 - \text{Verificata}$$

**IN 65- Relazione di calcolo
tombino**

COMMESSA	LOTTO	FASE	ENTE	TIPO DOC	OPERA 7 DISCIPLINA			PROGR	REV	FOGLIO
LI0B	02	E	ZZ	CL	IN	65	00	001	B	65

13 VERIFICHE GEOTECNICHE

13.1 VERIFICA DELLA CAPACITA PORTANTE

Per le verifiche geotecniche rimodelliamo la struttura senza vincoli cedevoli in funzione delle caratteristiche elastiche del terreno considerare solo una connessione incastro a metà della fondazione(Figura seguente) e dalla combinazione SLU (approccio 2: A1+M1+R3) e SLV (sisma) abbiamo i dati:

Node	Load	FX (kN)	FZ (kN)	MY (kN*m)
7	SLU-7	-223.96	914.70	-578.39
7	SLV-1	-389.93	651.33	-923.89

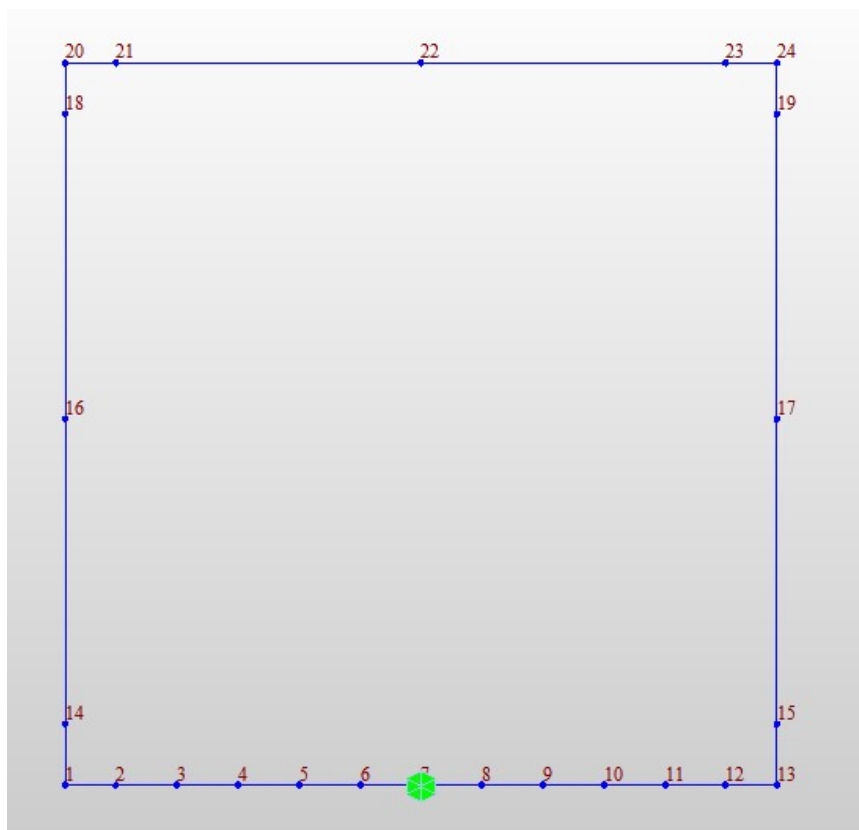


Fig. 35 – Modello di calcolo

**IN 65- Relazione di calcolo
tombino**

COMMESSA	LOTTO	FASE	ENTE	TIPO DOC	OPERA 7 DISCIPLINA			PROGR	REV	FOGLIO
LI0B	02	E	ZZ	CL	IN	65	00	001	B	66

Fondazioni Dirette
Verifica in tensioni efficaci

$$q_{lim} = c' \cdot N_c \cdot s_c \cdot d_c \cdot i_c \cdot b_c \cdot g_c + q \cdot N_q \cdot s_q \cdot d_q \cdot i_q \cdot b_q \cdot g_q + 0,5 \cdot \gamma \cdot B \cdot N_\gamma \cdot s_\gamma \cdot d_\gamma \cdot i_\gamma \cdot b_\gamma \cdot g_\gamma$$

D = Profondità del piano di appoggio

e_B = Eccentricità in direzione B ($e_B = M_b/N$)

e_L = Eccentricità in direzione L ($e_L = M_l/N$) (per fondazione nastriforme $e_L = 0$; $L^* = L$)

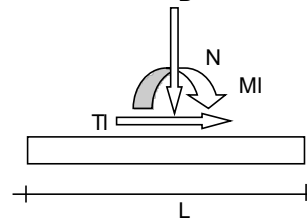
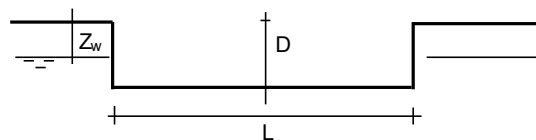
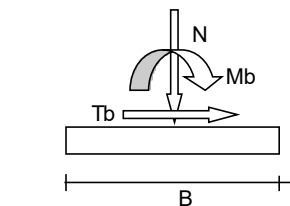
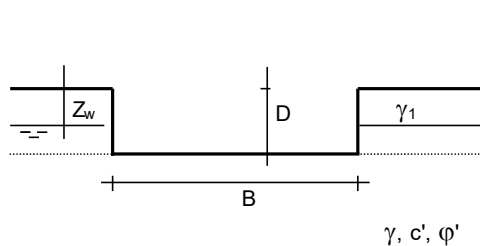
B^* = Larghezza fittizia della fondazione ($B^* = B - 2 \cdot e_B$)

L^* = Lunghezza fittizia della fondazione ($L^* = L - 2 \cdot e_L$)

(per fondazione nastriforme le sollecitazioni agenti sono riferite all'unità di lunghezza)

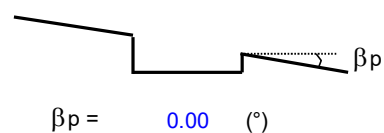
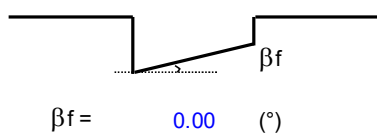
coefficienti parziali

Metodo di calcolo		azioni		proprietà del terreno		resistenze	
		permanenti	temporanee variabili	$\tan \phi'$	c'	q_{lim}	scorr
Stato Limite Ultimo	A1+M1+R1	1.30	1.50	1.00	1.00	1.00	1.00
	A2+M2+R2	1.00	1.30	1.25	1.25	1.80	1.00
	SISMA	1.00	1.00	1.25	1.25	1.80	1.00
	A1+M1+R3	1.30	1.50	1.00	1.00	2.30	1.10
	SISMA	1.00	1.00	1.00	1.00	2.30	1.10
Tensioni Ammissibili		1.00	1.00	1.00	1.00	3.00	3.00
Definiti dal Progettista		1.00	1.00	1.00	1.00	2.30	1.10



(Per fondazione nastriforme $L = 100$ m)

$B = 4.00$ (m)
 $L = 1.00$ (m)
 $D = 1.40$ (m)



**IN 65- Relazione di calcolo
tombino**

COMMESSA	LOTTO	FASE	ENTE	TIPO DOC	OPERA 7 DISCIPLINA			PROGR	REV	FOGLIO
LI0B	02	E	ZZ	CL	IN	65	00	001	B	67

AZIONI

	valori di input		Valori di calcolo
	permanenti	temporanee	
N [kN]	914.00		914.00
Mb [kNm]	-578.39		-578.39
MI [kNm]	0.00		0.00
Tb [kN]	-223.96		-223.96
TI [kN]	0.00		0.00
H [kN]	223.96	0.00	223.96

Peso unità di volume del terreno

$\gamma_1 = 18.50$ (kN/mc)
 $\gamma = 18.50$ (kN/mc)

Valori caratteristici di resistenza del terreno

$c' = 12.50$ (kN/mq)
 $\varphi' = 22.50$ (°)

Valori di progetto

$c' = 12.50$ (kN/mq)
 $\varphi' = 22.50$ (°)

Profondità della falda

$Z_w = 10.00$ (m)

$e_B = -0.63$ (m)
 $e_L = 0.00$ (m)

$B^* = 5.27$ (m)
 $L^* = 1.00$ (m)

q : sovraccarico alla profondità D

$q = 25.90$ (kN/mq)

γ : peso di volume del terreno di fondazione

$\gamma = 18.50$ (kN/mc)

N_c, N_q, N_γ : coefficienti di capacità portante

$N_q = \tan^2(45 + \varphi'/2) \cdot e^{(\pi \cdot \tan \varphi')}$

$N_q = 8.23$

$N_c = (N_q - 1) / \tan \varphi'$

$N_c = 17.45$

$N_\gamma = 2 \cdot (N_q + 1) \cdot \tan \varphi'$

$N_\gamma = 7.65$

s_c, s_q, s_γ : fattori di forma

**IN 65- Relazione di calcolo
tombino**

COMMESSA	LOTTO	FASE	ENTE	TIPO DOC	OPERA 7 DISCIPLINA			PROGR	REV	FOGLIO
LI0B	02	E	ZZ	CL	IN	65	00	001	B	68

$$s_c = 1 + B \cdot N_q / (L \cdot N_c)$$

$$s_c = 1.09$$

$$s_q = 1 + B \cdot \tan(\varphi') / L$$

$$s_q = 1.08$$

$$s_\gamma = 1 - 0,4 \cdot B^* / L$$

$$s_\gamma = 0.92$$

i_c, i_q, i_γ : fattori di inclinazione del carico

$$m_b = (2 + B^* / L) / (1 + B^* / L) = 1.84 \quad \theta = \arctg(T_b/T_l) = 90.00 \quad (^\circ)$$

$$m_l = (2 + L^* / B) / (1 + L^* / B) = 1.16 \quad m = 1.84 \quad (-)$$

($m=2$ nel caso di fondazione nastriforme e
 $m=(m_b \sin^2 \theta + m_l \cos^2 \theta)$ in tutti gli altri casi)

$$i_q = (1 - H/(N + B \cdot L^* \cdot c' \cdot \cotg(\varphi')))^m$$

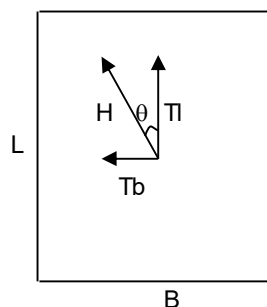
$$i_q = 0.65$$

$$i_c = i_q - (1 - i_q) / (N_q - 1)$$

$$i_c = 0.60$$

$$i_\gamma = (1 - H/(N + B \cdot L^* \cdot c' \cdot \cotg(\varphi')))^{(m+1)}$$

$$i_\gamma = 0.51$$



d_c, d_q, d_γ : fattori di profondità del piano di appoggio

$$\text{per } D/B^* \leq 1; d_q = 1 + 2 D \tan(\varphi') (1 - \sin(\varphi'))^2 / B^*$$

$$\text{per } D/B^* > 1; d_q = 1 + (2 \tan(\varphi') (1 - \sin(\varphi'))^2) \cdot \arctan(D / B^*)$$

$$d_q = 1.30$$

$$d_c = d_q - (1 - d_q) / (N_c \tan(\varphi'))$$

$$d_c = 1.34$$

$$d_\gamma = 1$$

$$d_\gamma = 1.00$$

b_c, b_q, b_γ : fattori di inclinazione base della fondazione

**IN 65- Relazione di calcolo
tombino**

COMMESSA	LOTTO	FASE	ENTE	TIPO DOC	OPERA 7 DISCIPLINA			PROGR	REV	FOGLIO
LI0B	02	E	ZZ	CL	IN	65	00	001	B	69

$$b_q = (1 - \beta_f \tan\varphi')^2$$

$$\beta_f + \beta_p = 0.00$$

$$\beta_f + \beta_p < 45^\circ$$

$$b_q = 1.00$$

$$b_c = b_q - (1 - b_q) / (N_c \tan\varphi')$$

$$b_c = 1.00$$

$$b_\gamma = b_q$$

$$b_\gamma = 1.00$$

g_c, g_q, g_γ : fattori di inclinazione piano di campagna

$$g_q = (1 - \tan\beta_p)^2$$

$$\beta_f + \beta_p = 0.00$$

$$\beta_f + \beta_p < 45^\circ$$

$$g_q = 1.00$$

$$g_c = g_q - (1 - g_q) / (N_c \tan\varphi')$$

$$g_c = 1.00$$

$$g_\gamma = g_q$$

$$g_\gamma = 1.00$$

Carico limite unitario

$$q_{lim} = 419.68 \quad (\text{kN/m}^2)$$

Pressione massima agente

$$q = N / B^* L^*$$

$$q = 173.58 \quad (\text{kN/m}^2)$$

Verifica di sicurezza capacità portante

$$q_{lim} / \gamma_R = 182.47 \geq q = 173.58 \quad (\text{kN/m}^2)$$

VERIFICA A SCORRIMENTO

Carico agente

$$H_d = 223.96 \quad (\text{kN})$$

Azione Resistente

$$S_d = N \tan(\varphi') + c' B^* L^*$$

$$S_d = 444.41 \quad (\text{kN})$$

Verifica di sicurezza allo scorrimento

$$S_d / \gamma_R = 404.01 \geq H_d = 223.96 \quad (\text{kN})$$

**IN 65- Relazione di calcolo
tombino**

COMMESSA	LOTTO	FASE	ENTE	TIPO DOC	OPERA 7 DISCIPLINA			PROGR	REV	FOGLIO
LI0B	02	E	ZZ	CL	IN	65	00	001	B	70

**Fondazioni Dirette
Verifica in tensioni totali**

$$q_{lim} = c_u \cdot N_c \cdot s_c \cdot d_c \cdot i_c \cdot b_c \cdot g_c + q \cdot N_q$$

D = Profondità del piano di appoggio

e_B = Eccentricità in direzione B (e_B = Mb/N)

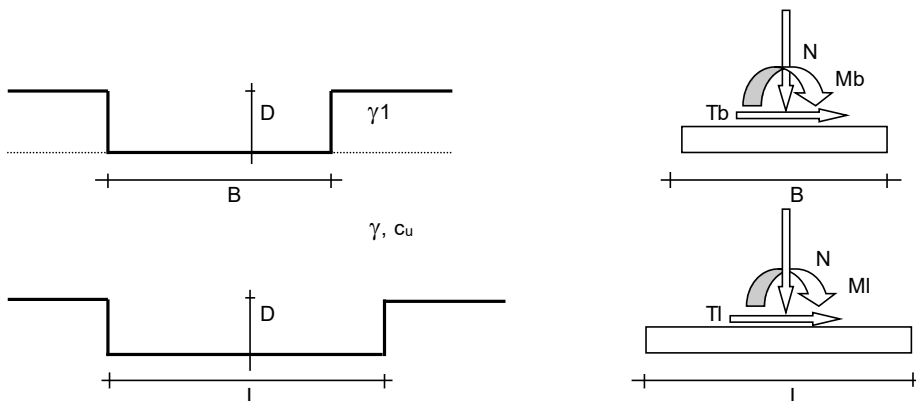
e_L = Eccentricità in direzione L (e_L = MI/N) (per fondazione nastriforme e_L = 0; L* = L)

B* = Larghezza fittizia della fondazione (B* = B - 2*e_B)

L* = Lunghezza fittizia della fondazione (L* = L - 2*e_L)

coefficienti parziali

Metodo di calcolo	azioni		proprietà del terreno		resistenze		
	permanenti	temporanee variabili	c _u		q _{lim}	scorr	
Stato Limite Ultimo	A1+M1+R1	1.30	1.50	1.00		1.00	1.00
	A2+M2+R2	1.00	1.30	1.40		1.80	1.00
	SISMA	1.00	1.00	1.40		1.80	1.00
	A1+M1+R3	1.30	1.50	1.00		2.30	1.10
	SISMA	1.00	1.00	1.00		2.30	1.10
Tensioni Ammissibili	1.00	1.00	1.00		3.00	3.00	
Definiti dal Progettista	1.00	1.00	1.00	1.00	2.30	1.10	



(Per fondazioni nastriformi L=100 m)

- B = 4.00 (m)
- L = 1.00 (m)
- D = 1.40 (m)



**IN 65- Relazione di calcolo
tombino**

COMMESSA	LOTTO	FASE	ENTE	TIPO DOC	OPERA 7 DISCIPLINA			PROGR	REV	FOGLIO
LI0B	02	E	ZZ	CL	IN	65	00	001	B	71

AZIONI

	valori di input		Valori di calcolo
	permanenti	temporanee	
N [kN]	651.33		651.33
Mb [kNm]	-923.89		-923.89
MI [kNm]	0.00		0.00
Tb [kN]	-389.93		-389.93
TI [kN]	0.00		0.00
H [kN]	389.93	0.00	389.93

Peso unità di volume del terreno

$\gamma_1 = 18.50$ (kN/mc)

$\gamma = 18.50$ (kN/mc)

Valore caratteristico di resistenza del terreno

$c_u = 107.50$ (kN/mq)

$e_B = -1.42$ (m)

$e_L = 0.00$ (m)

Valore di progetto

$c_u = 107.50$ (kN/mq)

$B^* = 6.84$ (m)

$L^* = 1.00$ (m)

q : sovraccarico alla profondità D

$q = 25.90$ (kN/mq)

γ : peso di volume del terreno di fondazione

$\gamma = 18.50$ (kN/mc)

Nc : coefficiente di capacità portante

$N_c = 2 + \pi$

$N_c = 5.14$

s_c : fattori di forma

$s_c = 1 + 0,2 B^* / L^*$

$s_c = 1.03$

**IN 65- Relazione di calcolo
tombino**

COMMESSA	LOTTO	FASE	ENTE	TIPO DOC	OPERA 7 DISCIPLINA			PROGR	REV	FOGLIO
LI0B	02	E	ZZ	CL	IN	65	00	001	B	72

ic: fattore di inclinazione del carico

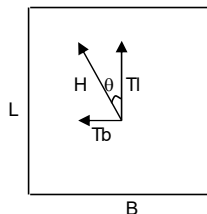
$$m_b = (2 + B^* / L^*) / (1 + B^* / L^*) = 1.87$$

$$m_l = (2 + L^* / B^*) / (1 + L^* / B^*) = 1.13$$

$$\theta = \arctg(T_b/T_l) = 90.00 \quad (^\circ)$$

$$m = 1.87$$

(m=2 nel caso di fondazione nastriorme e
m=(m_bsin²θ+m_lcos²θ) in tutti gli altri casi)



$$i_c = (1 - m H / (B^* L^* c_u^* N_c))$$

$$i_c = 0.81$$

dc: fattore di profondità del piano di appoggio

per D/B* ≤ 1; dc = 1 + 0,4 D / B*

per D/B* > 1; dc = 1 + 0,4 arctan (D / B*)

$$d_c = 1.38$$

bc: fattore di inclinazione base della fondazione

$$b_c = (1 - 2 \beta_f / (\pi + 2)) \quad \beta_f + \beta_p = 0.00 \quad \beta_f + \beta_p < 45^\circ$$

$$b_c = 1.00$$

gc: fattore di inclinazione piano di campagna

$$g_c = (1 - 2 \beta_f / (\pi + 2)) \quad \beta_f + \beta_p = 0.00 \quad \beta_f + \beta_p < 45^\circ$$

$$g_c = 1.00$$

Carico limite unitario

$$q_{lim} = 659.15 \quad (\text{kN/m}^2)$$

Pressione massima agente

$$q = N / B^* L^*$$

$$q = 95.27 \quad (\text{kN/m}^2)$$

Verifica di sicurezza capacità portante

$$q_{lim} / \gamma_R = 286.59 \geq q = 95.27 \quad (\text{kN/m}^2)$$

VERIFICA A SCORRIMENTO

Carico agente

$$H_d = 389.93 \quad (\text{kN})$$

Azione Resistente

$$S_d = c_u B^* L^*$$

$$S_d = 734.97 \quad (\text{kN})$$

Verifica di sicurezza allo scorrimento

$$S_d / \gamma_R = 668.15 \geq H_d = 389.93 \quad (\text{kN})$$