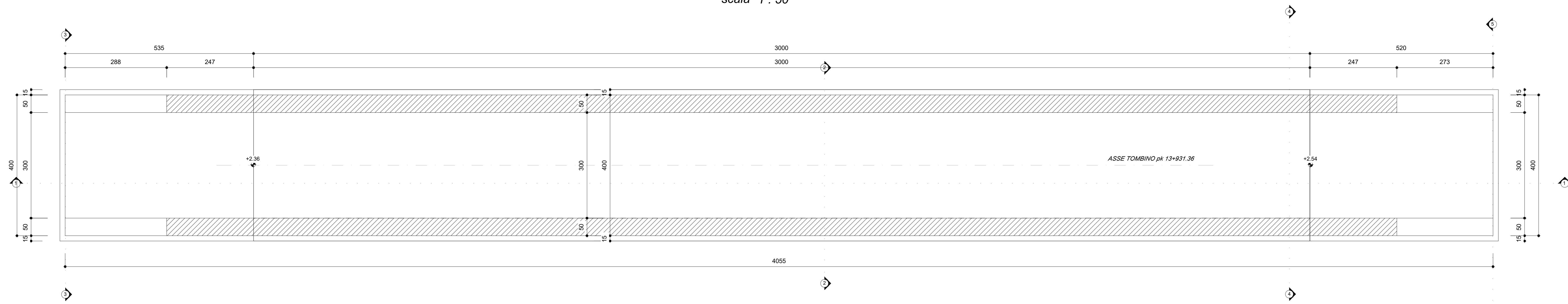
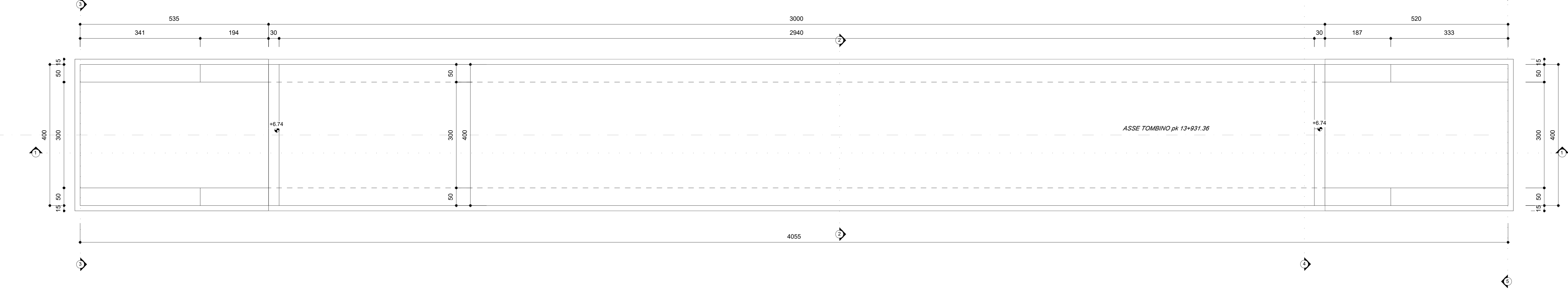


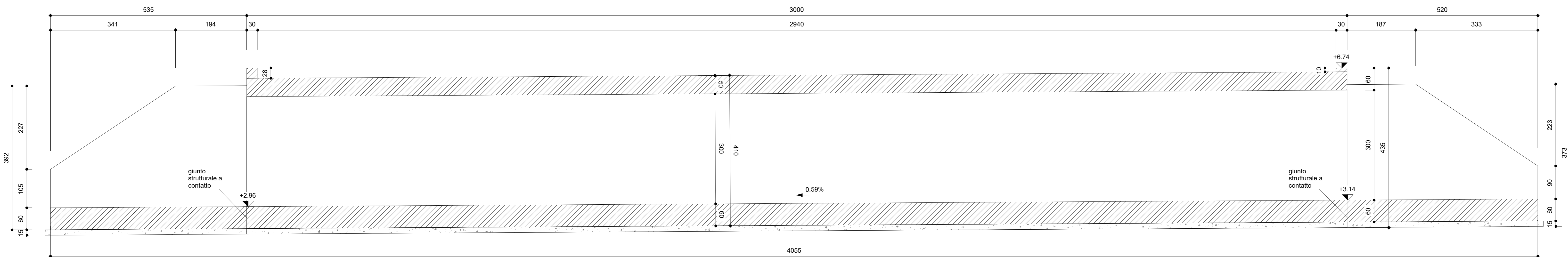
PIANTA SPICCATO  
scala 1 : 50



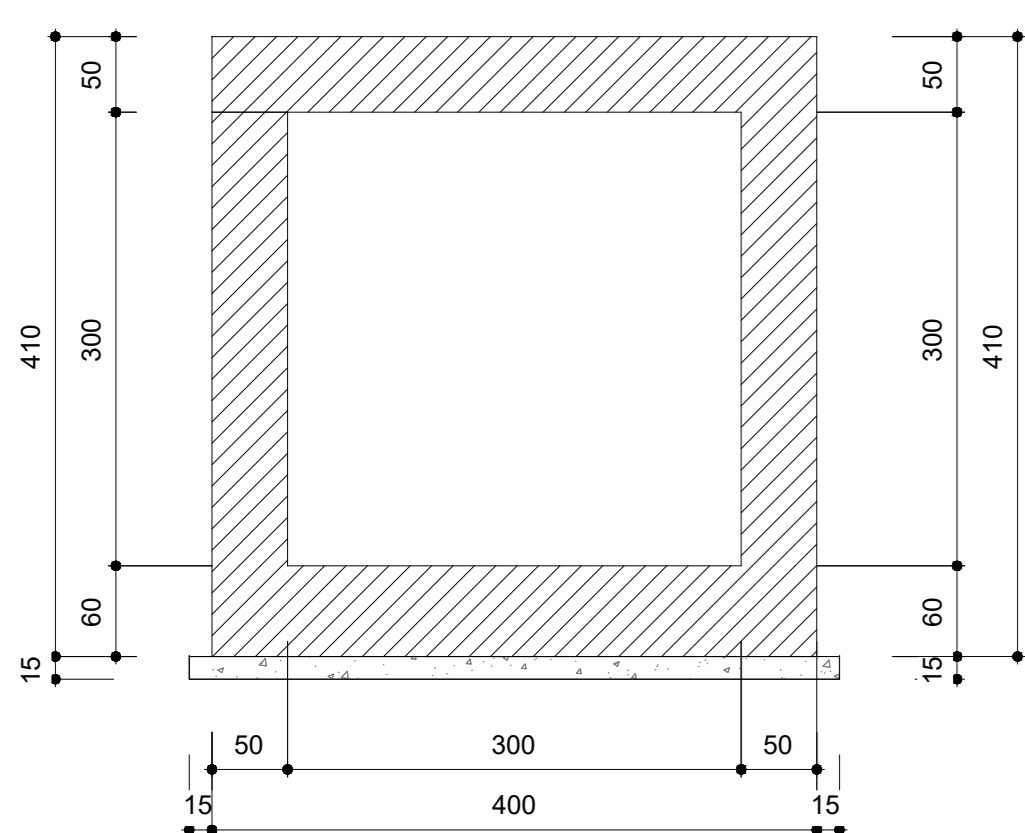
VISTA DALL'ALTO  
scala 1 : 50



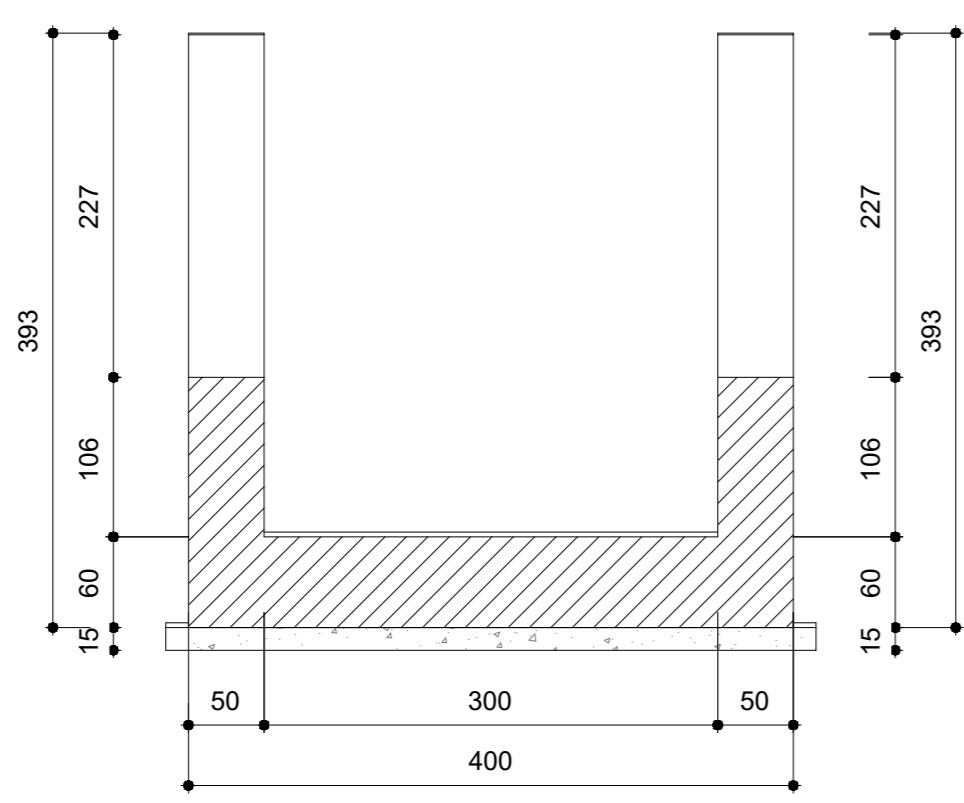
SEZIONE LONGITUDINALE 1-1  
scala 1 : 50



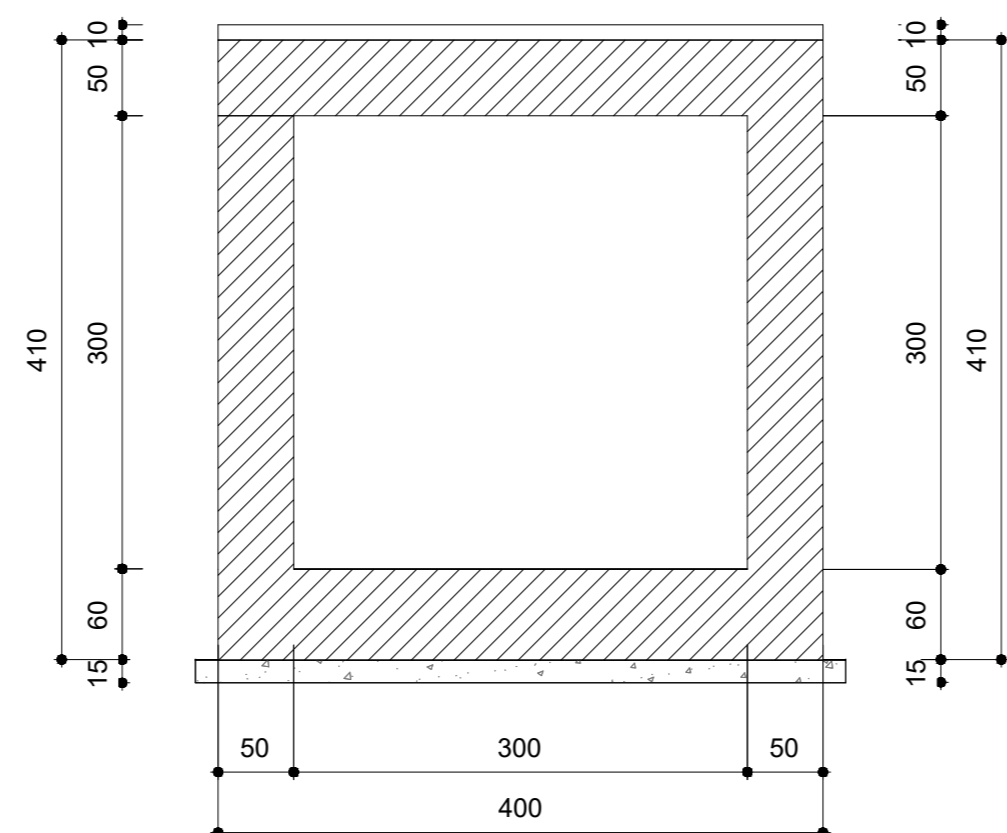
SEZIONE TRASVERSALE 2-2  
scala 1 : 50



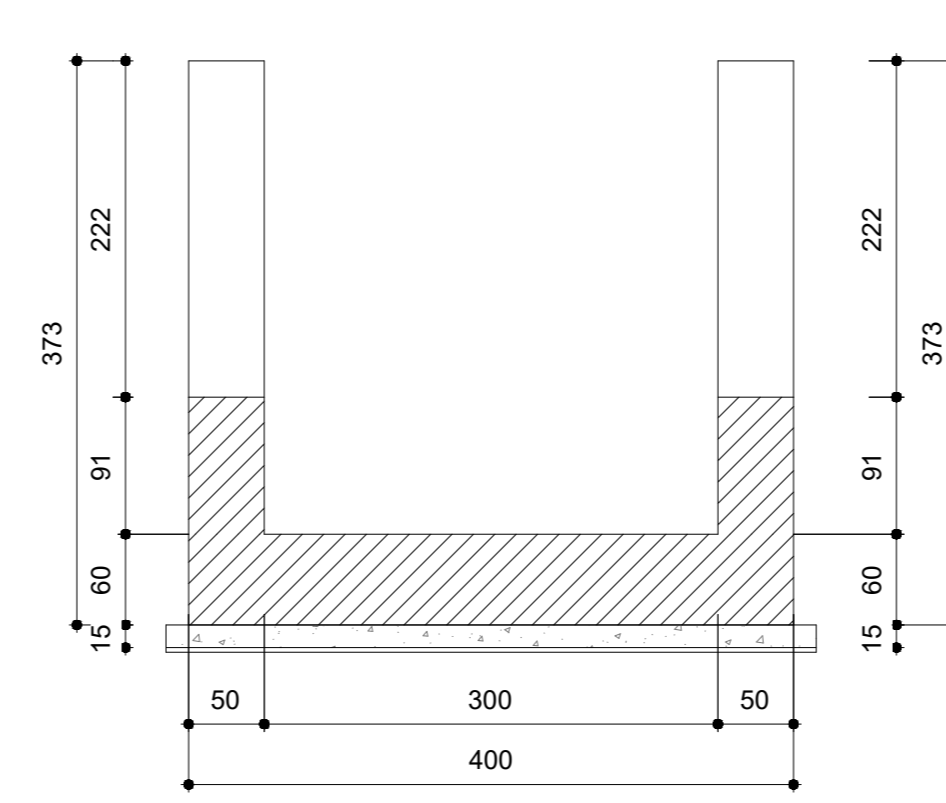
SEZIONE TRASVERSALE 3-3  
scala 1 : 50



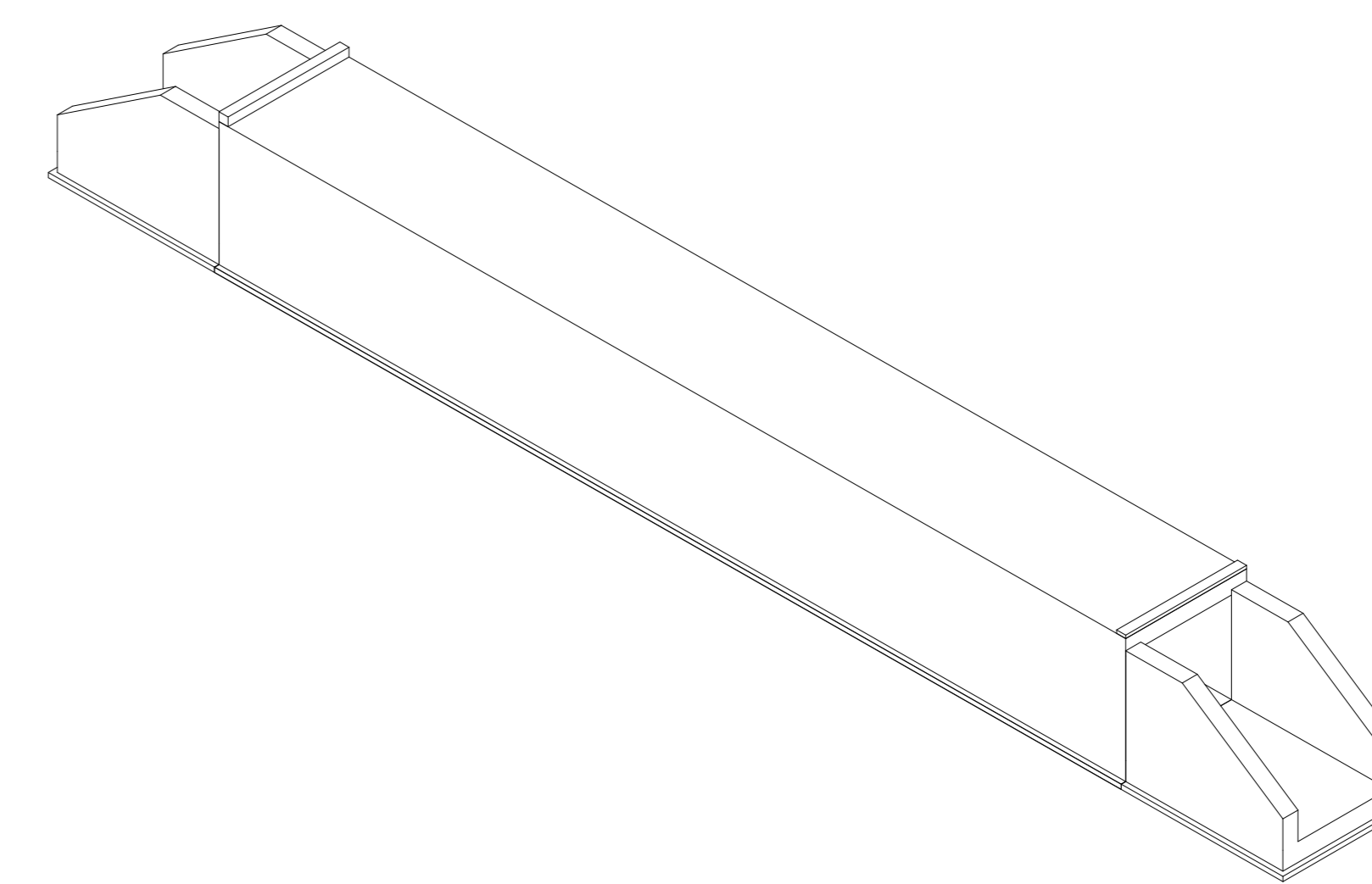
SEZIONE TRASVERSALE 4-4  
scala 1 : 50



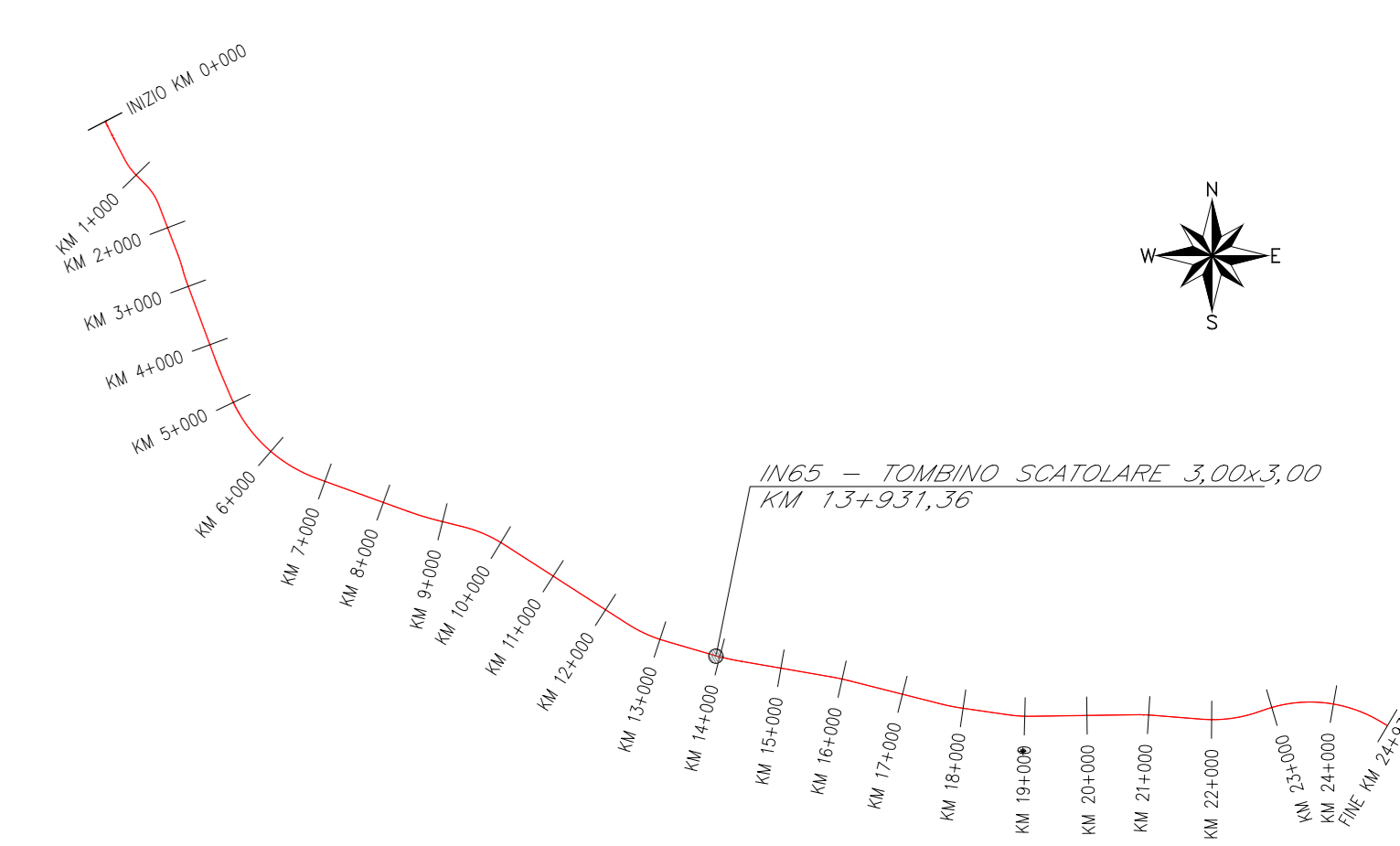
SEZIONE TRASVERSALE 5-5  
scala 1 : 50



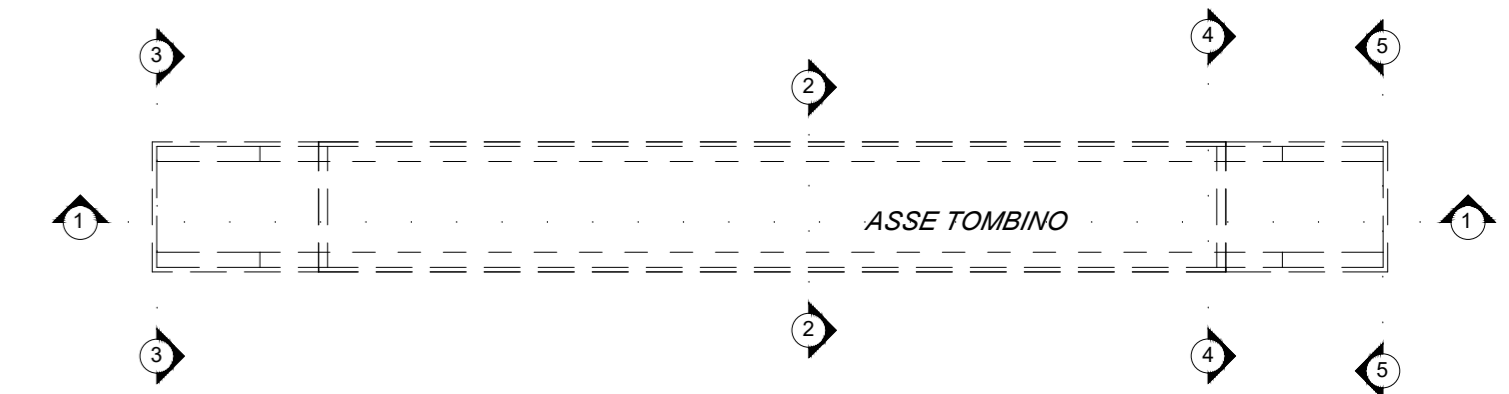
VISTA 3D



PIANTA CHIAVE



SCHEMA DISPOSIZIONI SEZIONI



GETTI IN OPERA

CALCESTRUZZO MAGRO E GETTO DI LIVELLAMENTO  
- CLASSE DI RESISTENZA MINIMA C12/15  
- TIPO CEMENTO CEM I+V  
- CLASSE DI ESPOSIZIONE AMBIENTALE : X0

CALCESTRUZZO TOMBINI

- CLASSE DI RESISTENZA MINIMA C32/40  
- TIPO CEMENTO CEM I+V  
- RAPPORTO A/C : ≤ 0.50  
- CLASSE MINIMA DI CONSISTENZA : S4  
- CLASSE DI ESPOSIZIONE AMBIENTALE : XS1  
- COPRIFERRO = 50 mm  
- DIAMETRO MASSIMO INERTI : 20 mm

CALCESTRUZZO MURI D'IMBOCOCCO, CANALI RETTANGOLARI, CANALI AD U, CANALETTA TRAPEZIA

- CLASSE DI RESISTENZA MINIMA C30/37  
- TIPO CEMENTO CEM I+V  
- RAPPORTO A/C : ≤ 0.55  
- CLASSE MINIMA DI CONSISTENZA : S4  
- CLASSE DI ESPOSIZIONE AMBIENTALE : XA1  
- COPRIFERRO = 40 mm  
- DIAMETRO MASSIMO INERTI : 20 mm

ACCIAIO ORDINARIO PER CALCESTRUZZO ARMATO

IN BARRE E RETI ELETTROSALDATE  
B450C sollecitate che presenta le seguenti caratteristiche :  
- Tensione di snervamento caratteristico  $f_{yk} \geq 450 \text{ N/mm}^2$   
- Tensione caratteristica a rottura  $f_{tk} \geq 540 \text{ N/mm}^2$   
- Tensione caratteristica a rottura  $1.15 \cdot f_{tk}/f_{yk} < 1.35$

NOTA  
Per ogni dettaglio si rimanda agli elaborati "L10B02ZZPBIN6500001-L10B02ZZBBIN6500002".

COMMITENTE:  
**RFI**  
RETE FERROVIARIA ITALIANA  
GRUPPO FERROVIE DELLO STATO ITALIANE  
DIREZIONE INVESTIMENTI  
DIREZIONE PROGRAMMI INVESTIMENTI  
DIRETTRICE SUO - PROGETTO ADRIATICA

DIREZIONE LAVORI:  
**ITALFERR**  
GRUPPO FERROVIE DELLO STATO ITALIANE

APPALTATORE:  
**AGOSTINO COSTRUZIONI** **ATLANTE**  
MANDATARIA MANDANTI

PROGETTAZIONE:  
MANDATARIA **HUB** MANDANTI **HYpro**

**PROGETTO ESECUTIVO**  
**LINEA PESCARA - BARI**  
**RADDOPPIO DELLA TRATTA FERROVIARIA TERMOLI - LESINA**  
**LOTTO 2 e 3: RADDOPPIO TERMOLI - RIPALTA**

IN65 - TOMBINO SCATOLARE 3.00x3.00 KM 13+931.36  
Carpenteria tombino

APPALTATORE	PROGETTAZIONE	SCALA:
DIRETTORE TECNICO A.A. PAVANETTO	DIRETTORE OPERATIVO M. V. PAVANETTO	1:50

COMMESSA	LOTTO	FASE	ENTE	OPERADISCIPLINA	PROGR.	REV.
L10B	02	E	ZZ	BB	IN6500	001 C

Rev.	Descrizione	Redatto	Data	Verificato	Data	Approvato	Data	Autore/Rev. Data
A	Prima emissione	Ing. M. Caramanna	02/09/2023	Ing. V. Caputo	02/09/2023	Ing. S. Grillo	02/09/2023	
B	Aggiornamento per Rn-1204	Ing. A. Zucca	02/09/2023	Ing. M. Caramanna	02/09/2023	Ing. S. Grillo	02/09/2023	
C	Revisione a seguito di CCI-CC-01	Ing. A. Zucca	02/09/2023	Ing. M. Caramanna	02/09/2023	Ing. S. Grillo	02/09/2023	

File: L10B02ZZBBIN6500001C.DWG