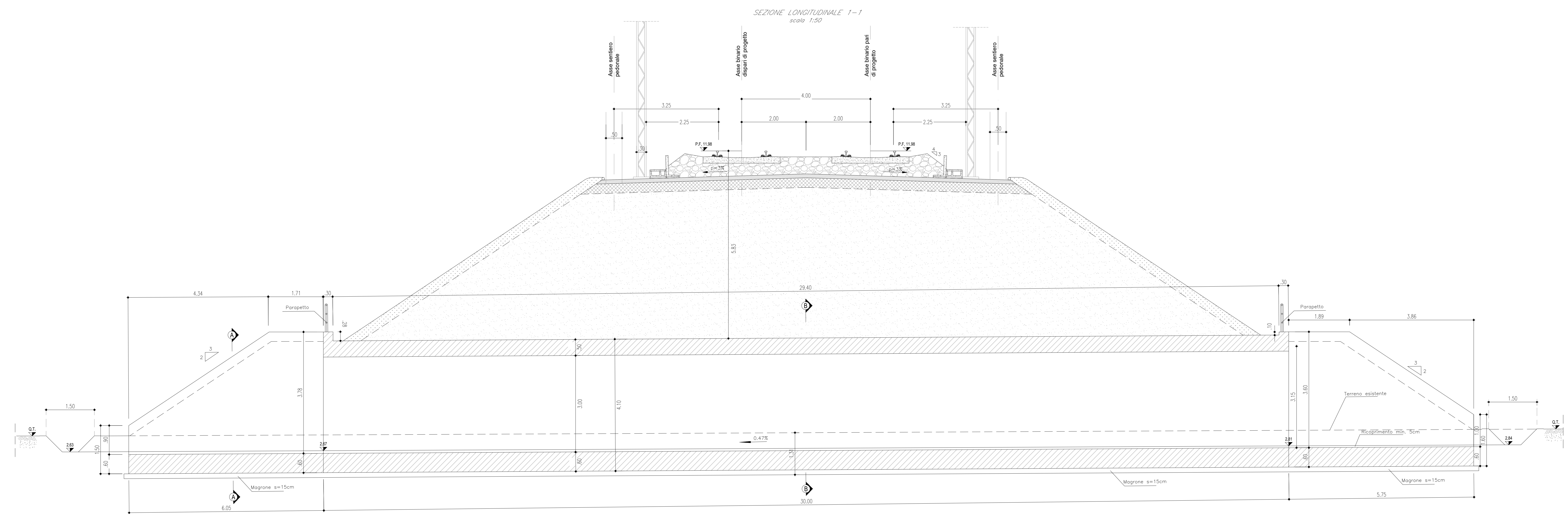
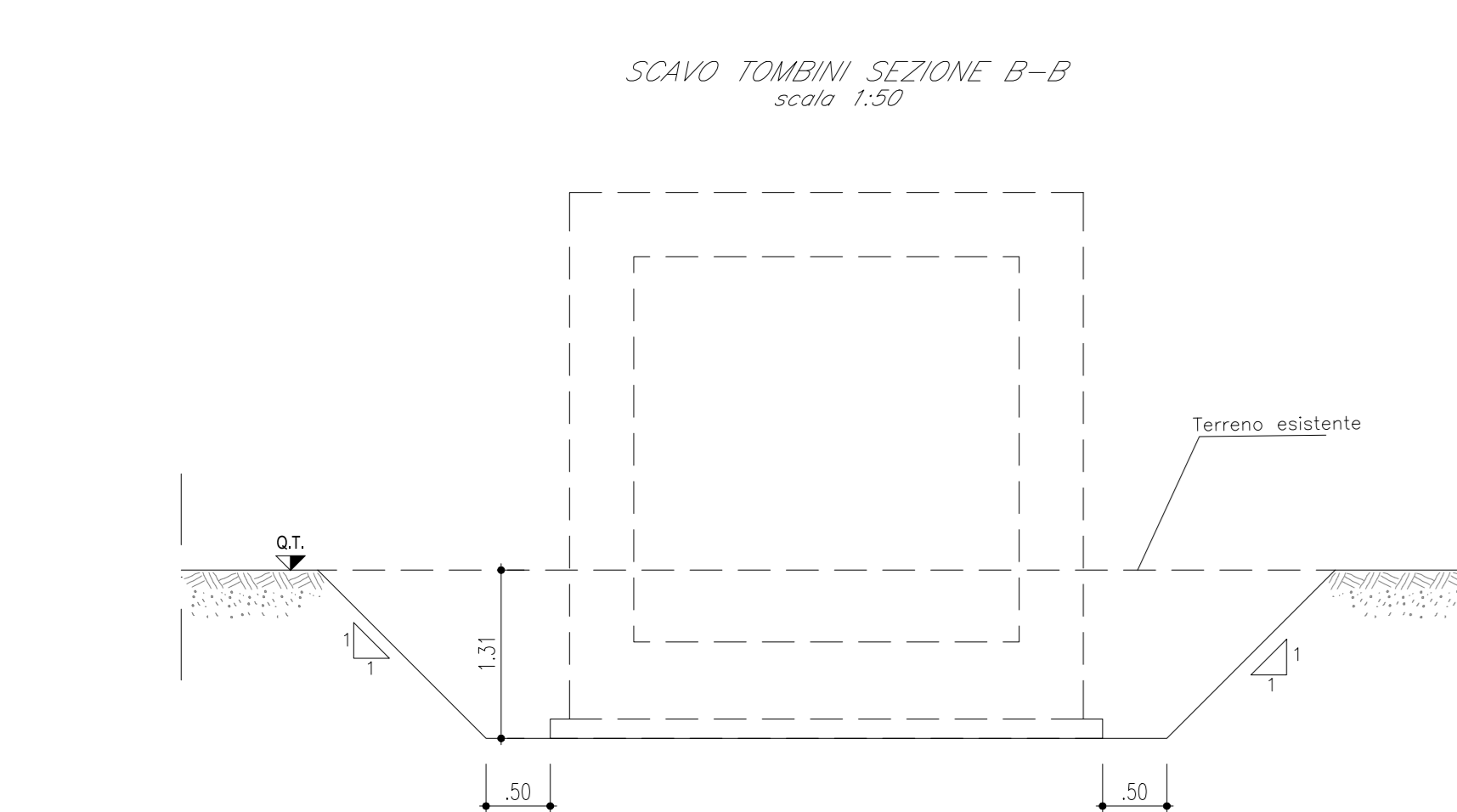
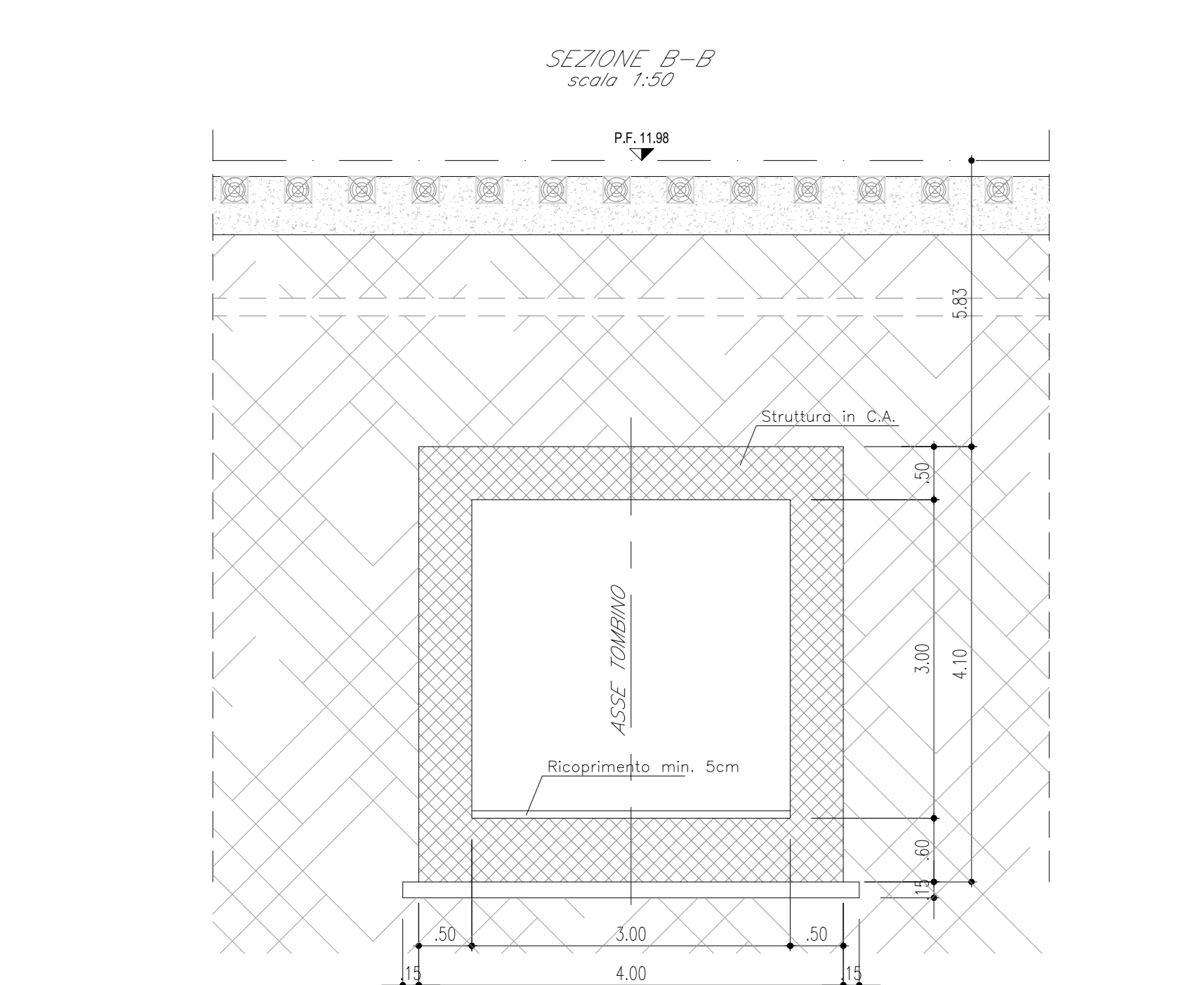
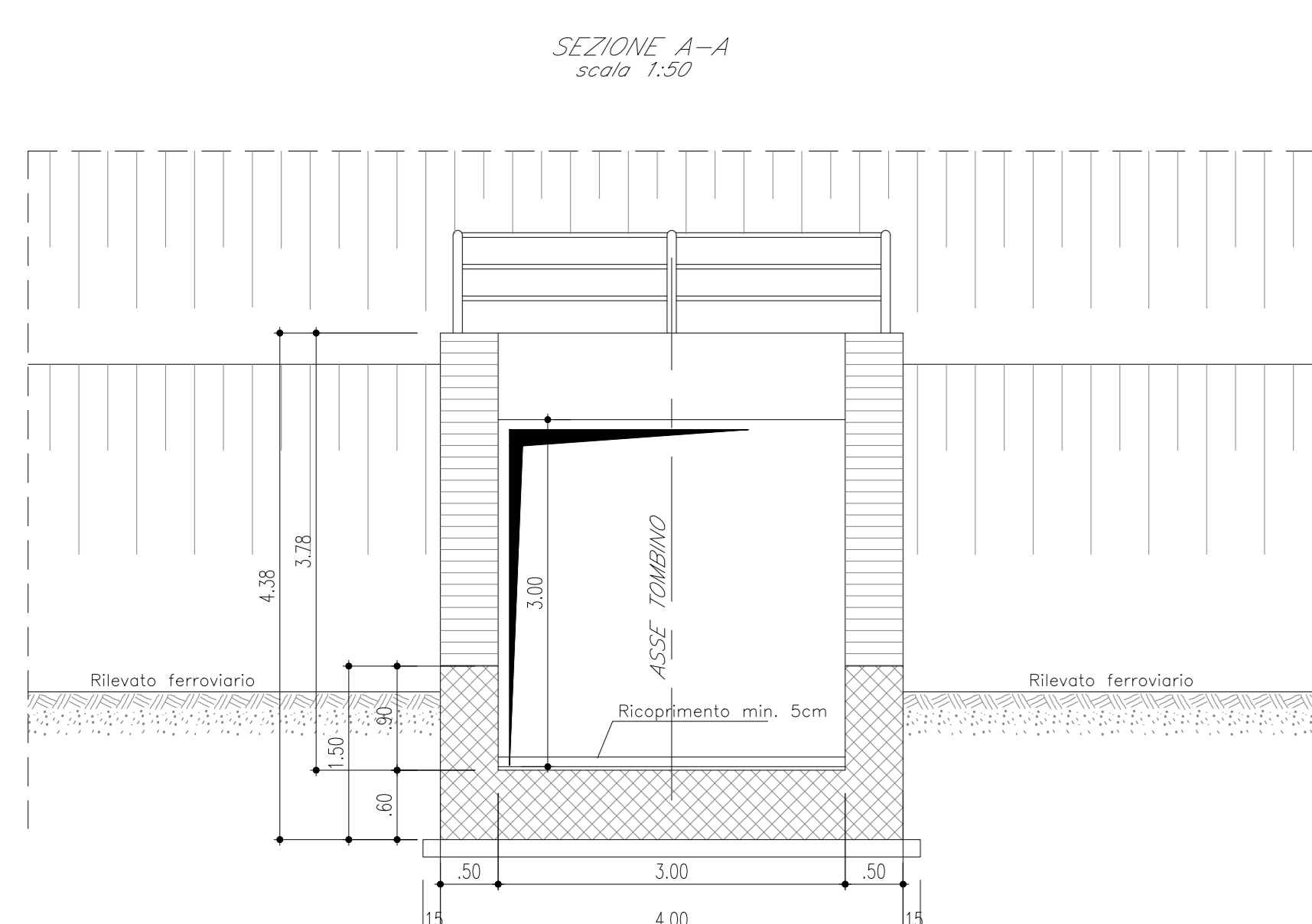


- GETTI IN OPERA**
- CALCESTRUZZO MAGRO E GETTO DI LIVELLAMENTO**
 - CLASSE DI RESISTENZA MINIMA C12/15
 - TIPO CEMENTO CEM I+V
 - CLASSE DI ESPOSIZIONE AMBIENTALE : X0
 - CALCESTRUZZO TOMBINI**
 - CLASSE DI RESISTENZA MINIMA C32/40
 - TIPO CEMENTO CEM I+V
 - RAPPORTO A/C : <math>S < 0.50</math>
 - CLASSE MINIMA DI CONSISTENZA : S4
 - CLASSE DI ESPOSIZIONE AMBIENTALE : XS1
 - COPRIFERRO = 50 mm
 - DIAMETRO MASSIMO INERTI : 20 mm
 - CALCESTRUZZO MURI D'IMBROCCO CANALI RETTANGOLARI CANALI AD IL CANALETTA TRAPEZIA**
 - CLASSE DI RESISTENZA MINIMA C30/37
 - TIPO CEMENTO CEM I+V
 - RAPPORTO A/C : <math>S < 0.35</math>
 - CLASSE MINIMA DI CONSISTENZA : S4
 - CLASSE DI ESPOSIZIONE AMBIENTALE : XS1
 - COPRIFERRO = 40 mm
 - DIAMETRO MASSIMO INERTI : 20 mm
 - ACCIAIO ORDINARIO PER CALCESTRUZZO ARMATO**
 - IN BARRI E RETI ELETTROSALDATE
 - BA500 passibile che presenta le seguenti caratteristiche :
 - Tensione di snervamento caratteristico $f_{yk} \geq 450 \text{ N/mm}^2$
 - Tensione caratteristica $f_{yk} \geq 540 \text{ N/mm}^2$
 - Tensione caratteristica a rottura $1.15 \cdot f_{yk} / f_{yk} < 1.35$



COMMITENTE: **RFI** RETI FERROVIARIE ITALIANE
GRUPPO FERROVIARIO DELLO STATO ITALIANO
DIREZIONE INVESTIMENTI
DIREZIONE PROGRAMMI INVESTIMENTI
DIRETTRICE SUD - PROGETTO ADRIATICA

DIREZIONE LAVORI: **ITALFERR**
GRUPPO FERROVIARIO DELLO STATO ITALIANO

APPALTATORE: **AGOSTINO** **ASAASB** **ATLANTE**
MANDATARIO: **MANDATARIO** **MANDANTI**

PROGETTAZIONE: **HUB** **pro**

PROGETTO ESECUTIVO
LINEA PESCARA - BARI
RADDOPPIO DELLA TRATTA FERROVIARIA TERMOLI - LESINA
LOTTO 2 e 3: RADDOPPIO TERMOLI - RIPALTA

INS. - TOMBINO SCATOLARE 3.00x3.00 KM 13+956.37
Pianimetria di inquadramento e sezioni

APPALTATORE: **AGOSTINO** **ASAASB** **ATLANTE** **pro** **SCALA:** 1:200

COMMESSA: LOTTO FASE ENTE: **RFI** OPERADISCIPLINA: **PROGR.** REV:

LI0B 02 E ZZ PB IN6600 001 C

Rev.	Descrizione	Redatto	Verificato	Data	Approvato	Data	Autore	Data
A	Inte. Iniziale	Ing. M. Calabrese	Ing. V. Calabrese	02/09/2022	Ing. V. Calabrese	02/09/2022	S. Calabrese	02/09/2022
B	Aggiornamento Rev. 01	Ing. A. Zaccaro	Ing. M. Calabrese	06/09/2022	Ing. M. Calabrese	06/09/2022	S. Calabrese	06/09/2022
C	Inte. finale in fase di	Ing. A. Zaccaro	Ing. M. Calabrese	06/09/2022	Ing. M. Calabrese	06/09/2022	S. Calabrese	06/09/2022

File: LI0B02ZZPBIN660001C.DWG r. Elab.: