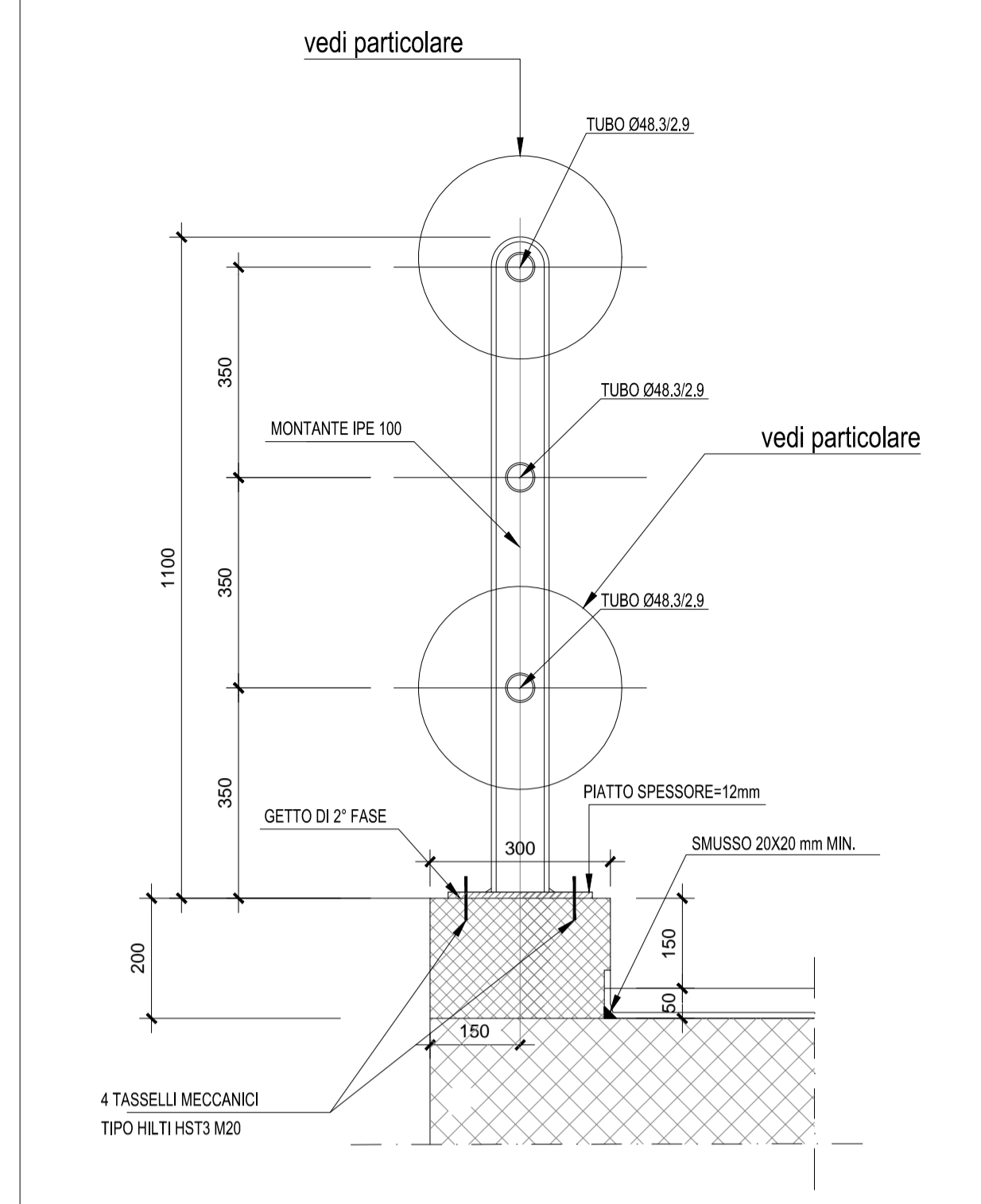
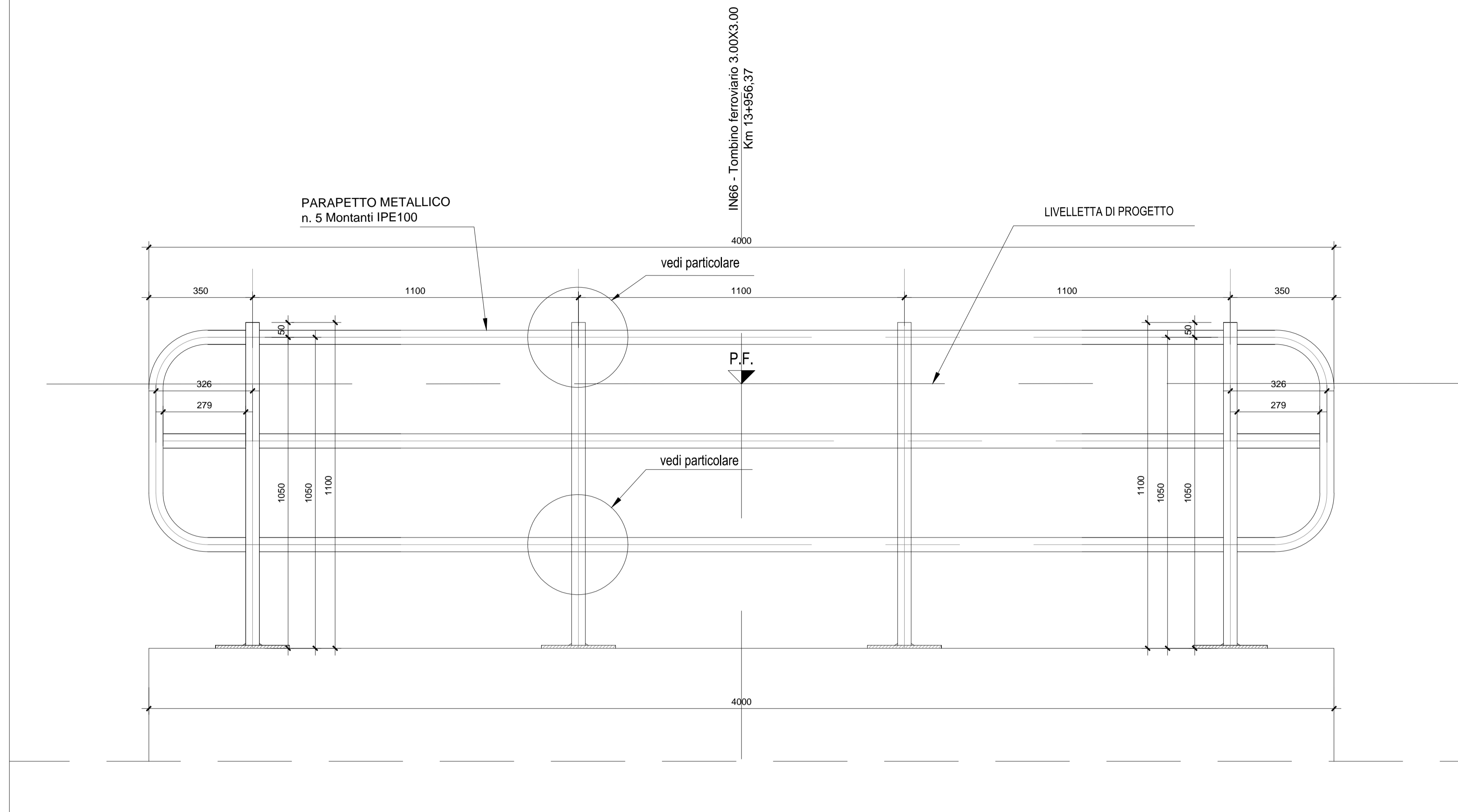


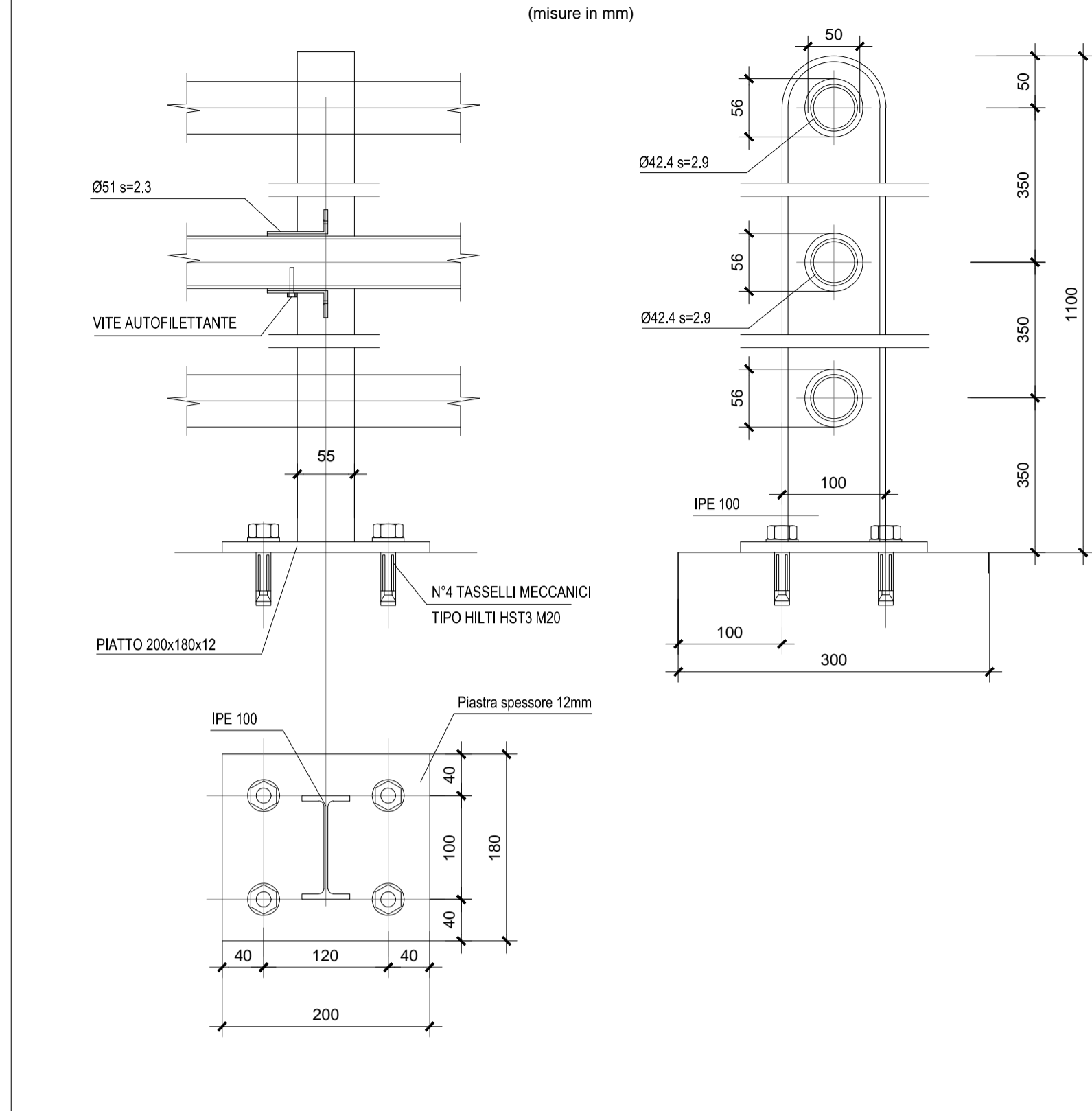
SEZIONE TRASVERSALE - Scala 1:10



PROSPETTO PARAPETTO - Scala 1:10

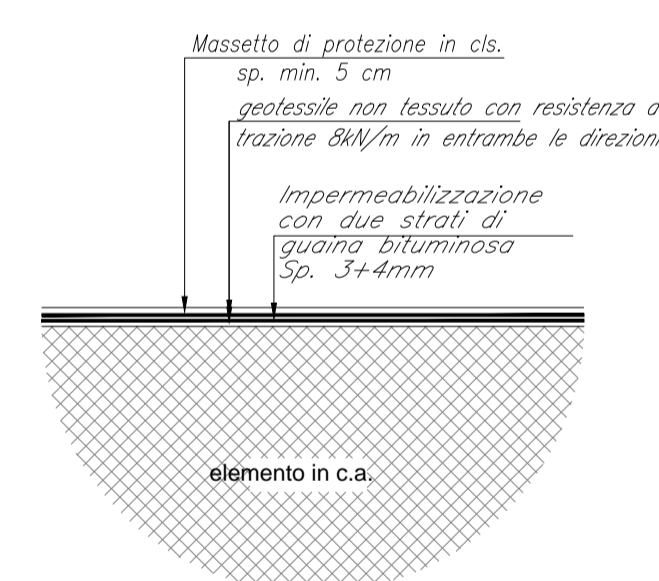


PARTICOLARE MONTANTE E PIASTRA PARAPETTO-Scala 1:5

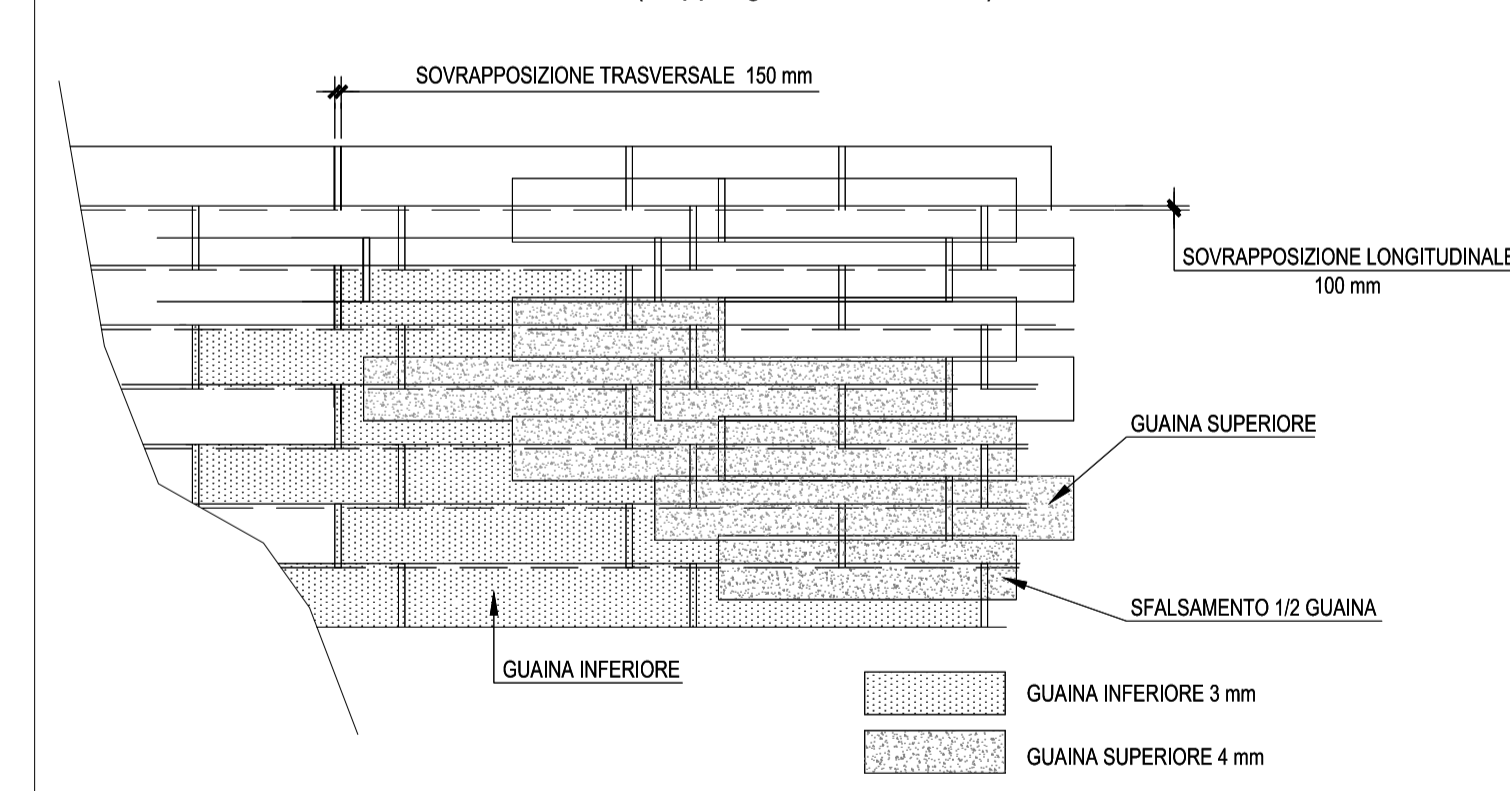


PARTICOLARI IMPERMEABILIZZAZIONE SCATOLARE

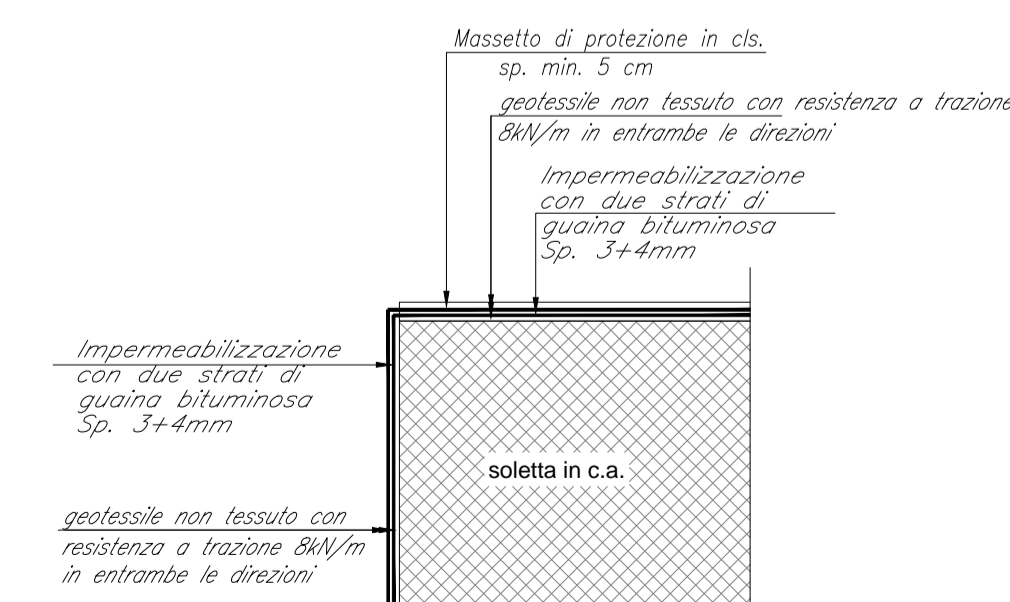
PARTICOLARE "2"-Scala 1:10



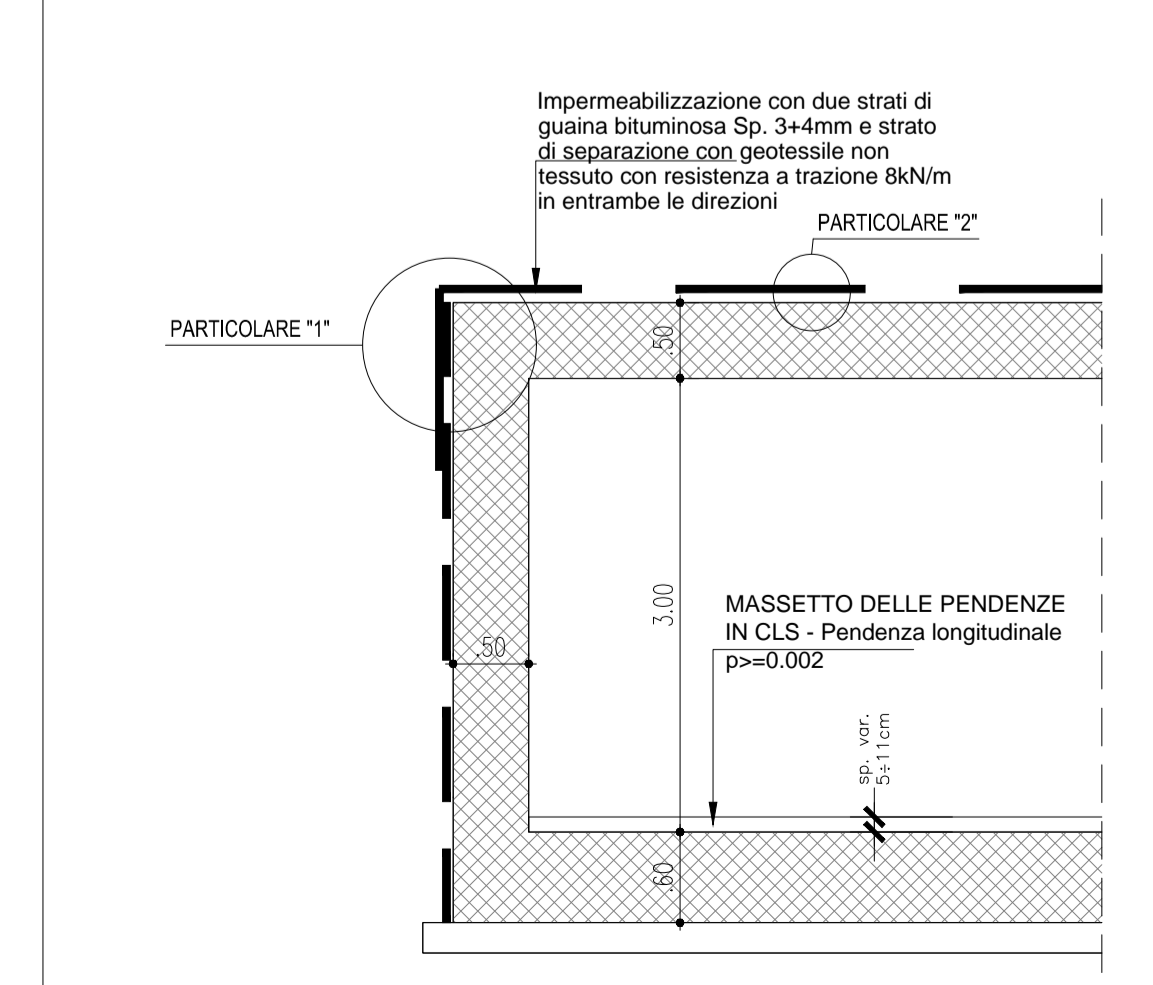
SCHEMA DI POSA IMPERMEABILIZZAZIONE - Scala 1:20



PARTICOLARE "1"- Scala 1:10



SEZIONE TIPO - Scala 1:50



PLANIMETRIA DI INQUADRAMENTO SC. 1:200



COMMITTENTE:
RFI
RETE FERROVIARIA ITALIANA
GRUPPO FERROVIE DELLO STATO ITALIANE
 DIREZIONE INVESTIMENTI
 DIREZIONE PROGRAMMI INVESTIMENTI
 DIRETTRICE SUD - PROGETTO ADRIATICA

DIREZIONE LAVORI:
ITALFERR
 GRUPPO FERROVIE DELLO STATO ITALIANE

APPALTATORE:
AGOSTINO COSTRUZIONI GENERALI S.r.l.
ATLANTE

PROGETTAZIONE:
 MANDATARIA **HUB** MANDANTI **HYpro**

PROGETTO ESECUTIVO
LINEA PESCARA - BARI
RADDOPPIO DELLA TRATTA FERROVIARIA TERMOLI - LESINA
LOTTO 2 e 3: RADDOPPIO TERMOLI - RIPALTA

IN66 - TOMBINO SCATOLARE 3,00x3,00 KM 13+956,37
 Particolari costruttivi

APPALTATORE DIRETTORE TECNICO A.A. DI AGOSTINO COSTRUZIONI GENERALI S.r.l. (Domenico Agostino - Ing. Giuseppe Ballo)	PROGETTAZIONE DIRETTORE DELLA PROGETTAZIONE S. Canale	SCALA: v.b.f.
---	---	------------------

COMMESSA LOTTO FASE ENTE TIPO DOC OPERA/DISCIPLINA PROGR. REV.

LI0B 02 E ZZ BB IN6600 002 C

Revis.	Descrizione	Redatto	Data	Verificato	Data	Approvato	Data	Autorizzato Data
A	Prima Emissione	Ing. M. Calderoni	Dicembre 2022	Ing. V. Carozza	Dicembre 2022	S. Canale	Dicembre 2022	
B	Aggiornamento per Rf+1/204	Ing. A. Zaca	28/06/2023	Ing. M. Calderoni	28/06/2023	S. Canale	28/06/2023	
C	Revisione a seguito di GDS/CC41	Ing. A. Zaca	Ottobre 2023	Ing. M. Calderoni	Ottobre 2023	S. Canale	Ottobre 2023	

File: LI0B02EZZBBIN660002C.DWG n. Elab.: