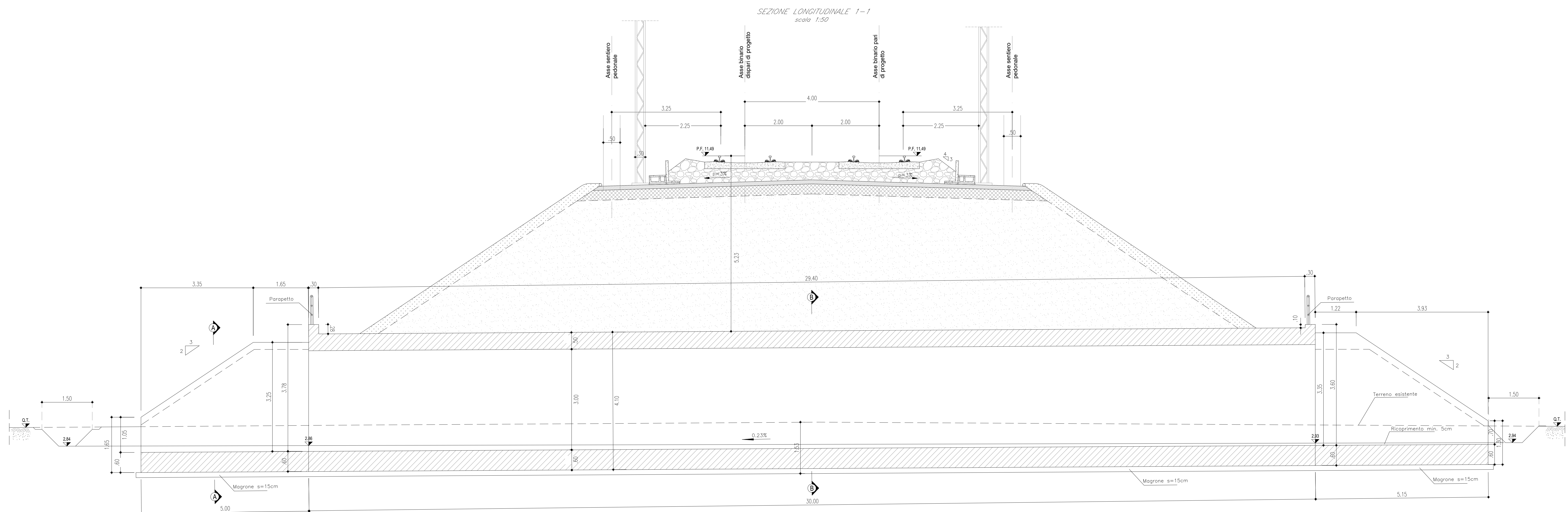
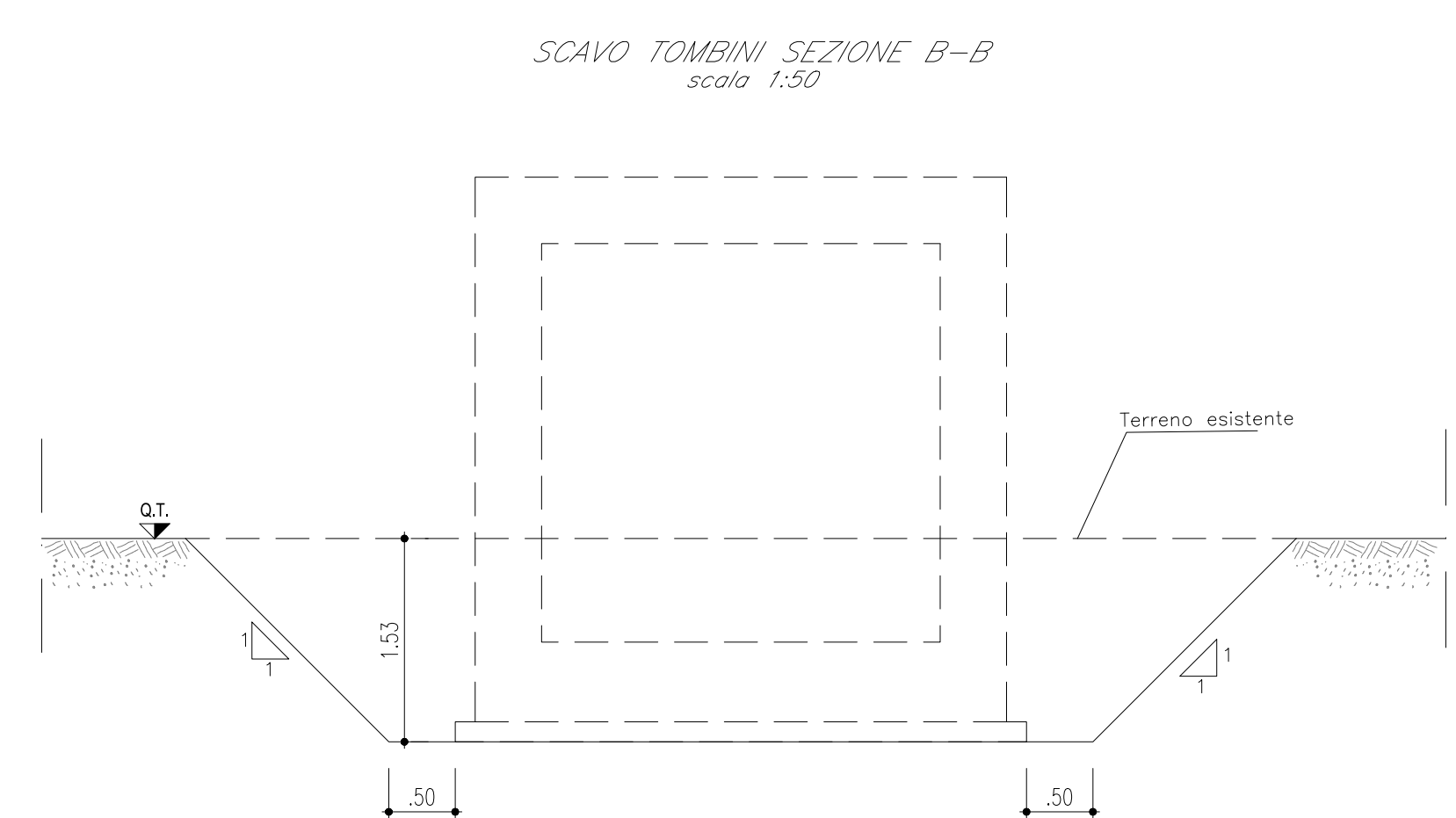
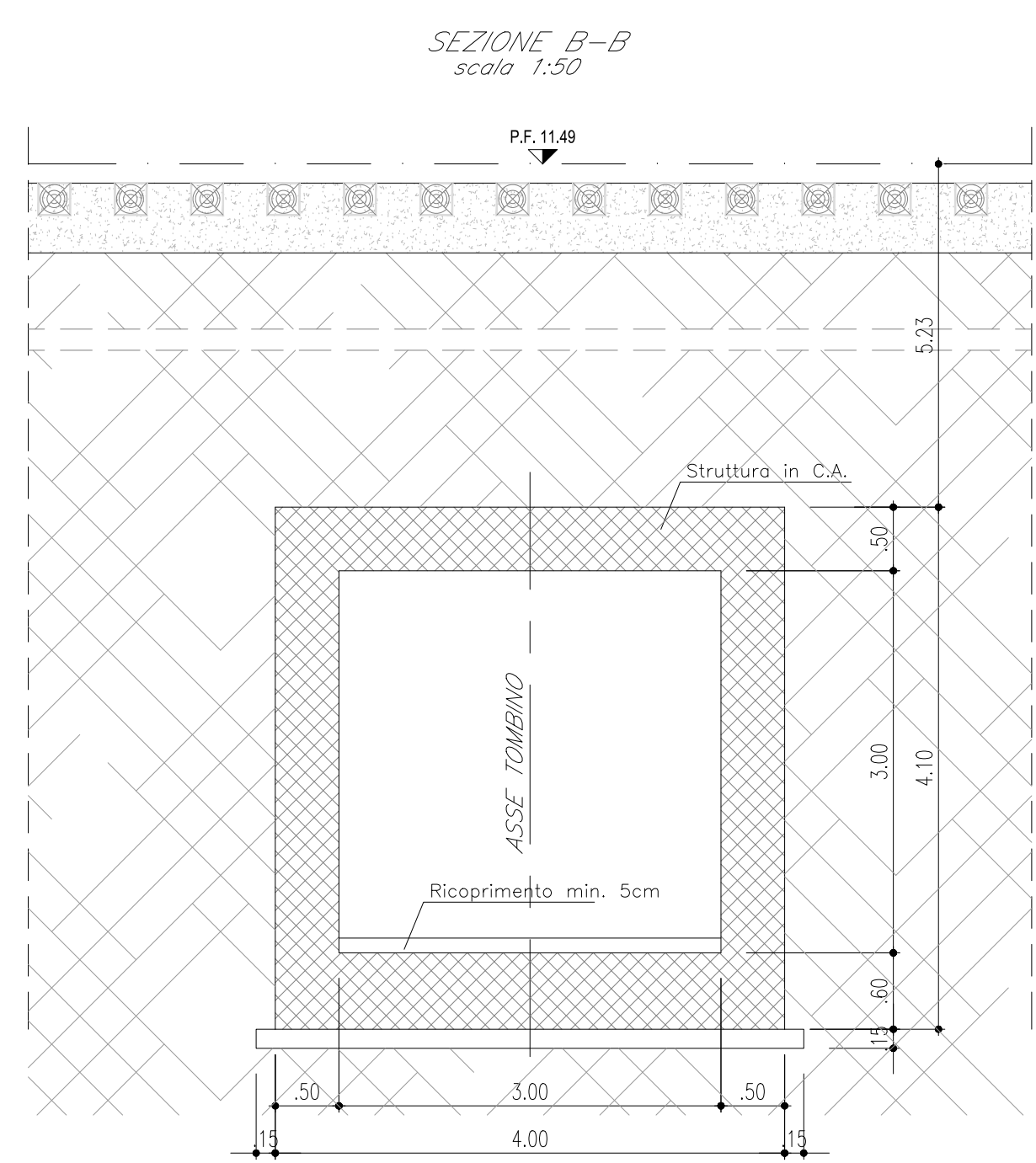
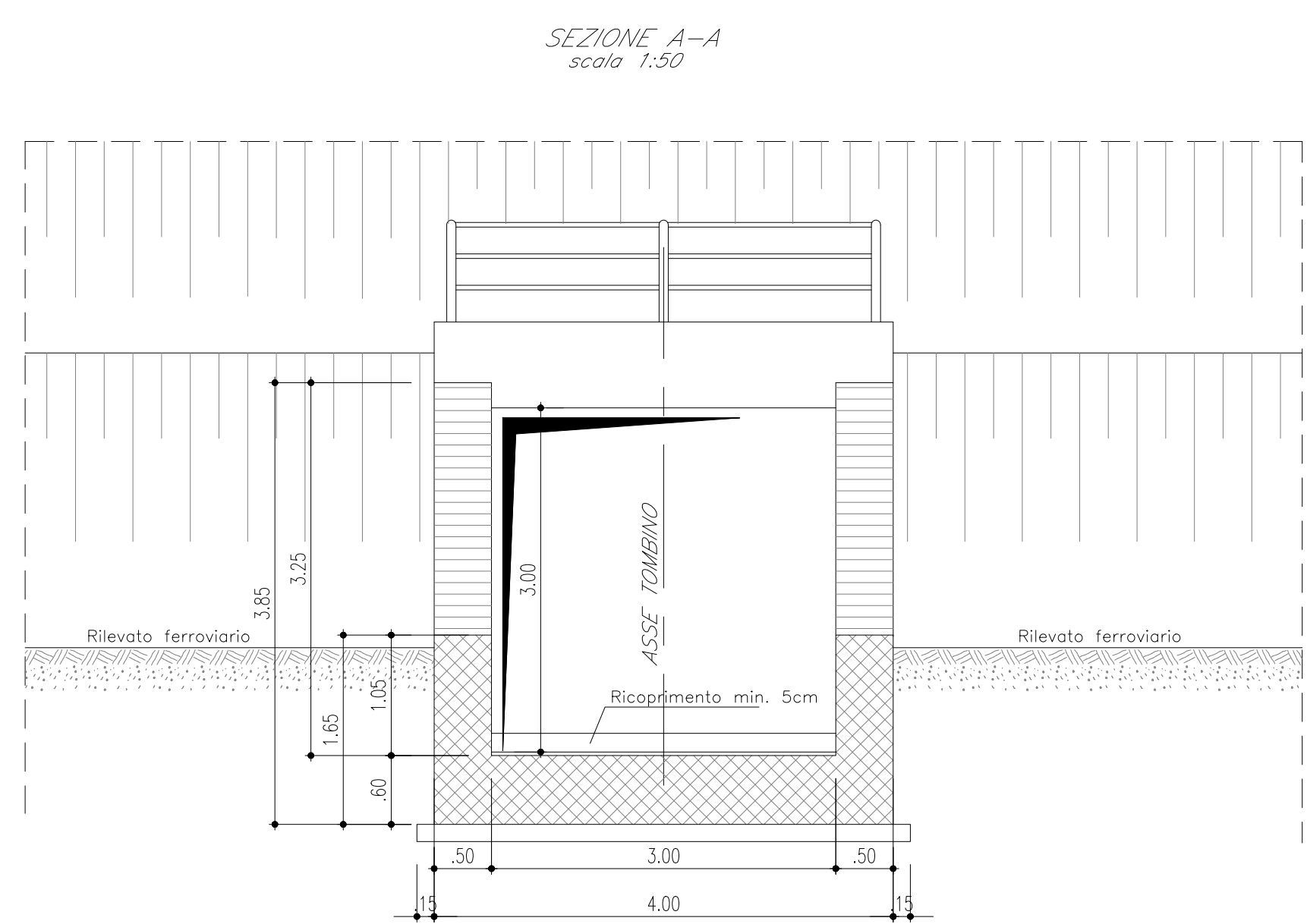


- GETTI IN OPERA**
- CALCESTRUZZO MAGRO E GETTO DI LIVELLAMENTO**
    - CLASSE DI RESISTENZA MINIMA C12/15
    - TIPO CEMENTO CEM I-V
    - CLASSE DI ESPOSIZIONE AMBIENTALE: X0
  - CALCESTRUZZO TORNINI**
    - CLASSE DI RESISTENZA MINIMA C32/40
    - TIPO CEMENTO CEM I-V
    - RAPPORTO A/C: < 0,50
    - CLASSE MINIMA DI CONSISTENZA: S4
    - CLASSE DI ESPOSIZIONE AMBIENTALE: XS1
    - CORRIFERRO: <math>\phi = 30\text{ mm}</math>
    - DIAMETRO MASSIMO INERTI: 20 mm
  - CALCESTRUZZO MURI D'IMBROCCO, CANALI RETTANGOLARI, CANALI AD U, CANALITTA TRAPEZIA**
    - CLASSE DI RESISTENZA MINIMA C30/37
    - TIPO CEMENTO CEM I-V
    - RAPPORTO A/C: < 0,55
    - CLASSE MINIMA DI CONSISTENZA: S4
    - CLASSE DI ESPOSIZIONE AMBIENTALE: XA1
    - CORRIFERRO: <math>\phi = 40\text{ mm}</math>
    - DIAMETRO MASSIMO INERTI: 20 mm
  - ACCIAIO ORDINARIO PER CALCESTRUZZO ARMATO**

IN BARRI E RETI ELETTROSALDATE  
B450C spalmabile che presenta le seguenti caratteristiche:

    - Tensione di snervamento caratteristico <math>f\_{yk} > 450\text{ N/mm}^2</math>
    - Tensione caratteristica a rottura <math>f\_{tk} > 540\text{ N/mm}^2</math>
    - Tensione caratteristica <math>1,15S\ f\_{tk}/f\_{yk} < 1,35</math>



COMMITTENTE: **RFI** RETE FERROVIARIA ITALIANA  
GRUPPO FERROVIE DELLO STATO ITALIANO  
DIREZIONE PROGRAMMI INVESTIMENTI  
DIRETTORIO SUD - PROGETTO ADRIATICA

DIREZIONE LAVORI: **ITALFERR**

APPALTATORE: **ACOSTINO COSTRUZIONI** MANDATARIA / **ATLANTE** MANDANTI

PROGETTAZIONE: **HUB** MANDATARIA / **HM pro** MANDANTI

**PROGETTO ESECUTIVO**  
LINEA PESCARA - BARI  
RADDOPPIO DELLA TRATTA FERROVIARIA TERMOLI - LESINA  
LOTTO 2 a 3: RADDOPPIO TERMOLI - RIPALTA

IN68 - TORNINO SCATOLARE 3.00x3.00 KM 14+031.40  
Planimetria di Inquadramento e sezioni

APPALTATORE	PROGETTAZIONE	SCALA
DIRETTORE SCANDIO	CONTRATTORE/PRODOTTORE/OPERATORE	1:200
AL. ANDREOTTI	AL. ANDREOTTI	

CONMESSA / LOTTO / FASE / ENTE / SERVIZIO OPERATIVO / DISCIPLINA / PROG. / REV.

**LI08 02 E ZZ PB IN6800 001 C**

Rev.	Descrizione	Redatto	Data	Verificato	Data	Approvato	Data	Autorizzato	Data
A	Area Invasiva	Ing. M. Costantini	04/06/2023	Ing. M. Costantini	04/06/2023	Ing. M. Costantini	04/06/2023		
B	Approfondimento No. 024	Ing. A. Zilli	26/06/2023	Ing. M. Costantini	26/06/2023	Ing. M. Costantini	26/06/2023		
C	Revisione in seguito al DSDG-01	Ing. A. Zilli	05/08/2023	Ing. M. Costantini	05/08/2023	Ing. M. Costantini	05/08/2023		

File: LI0802EZZPBIN680001C.DWG n. Edib: 1