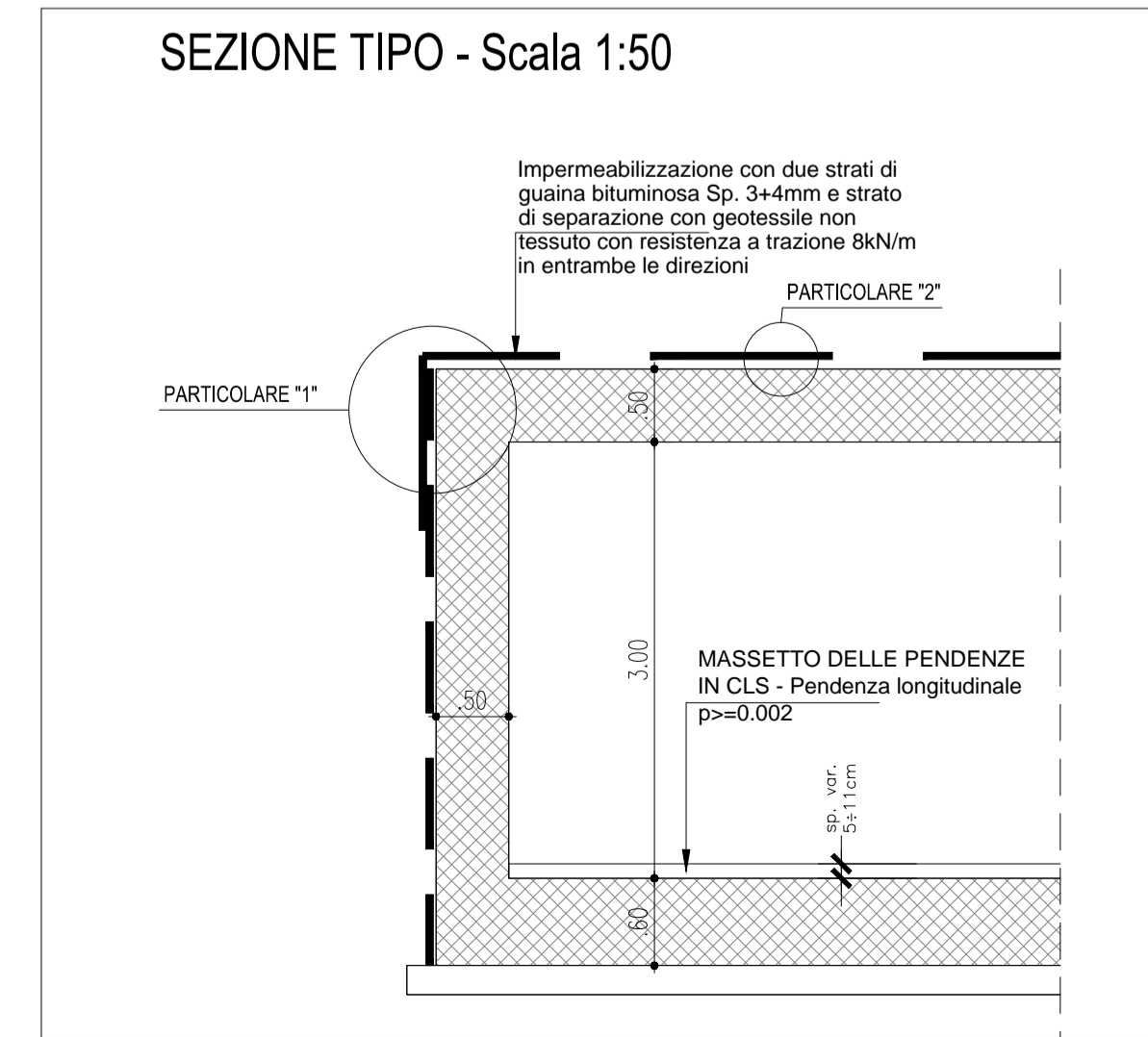
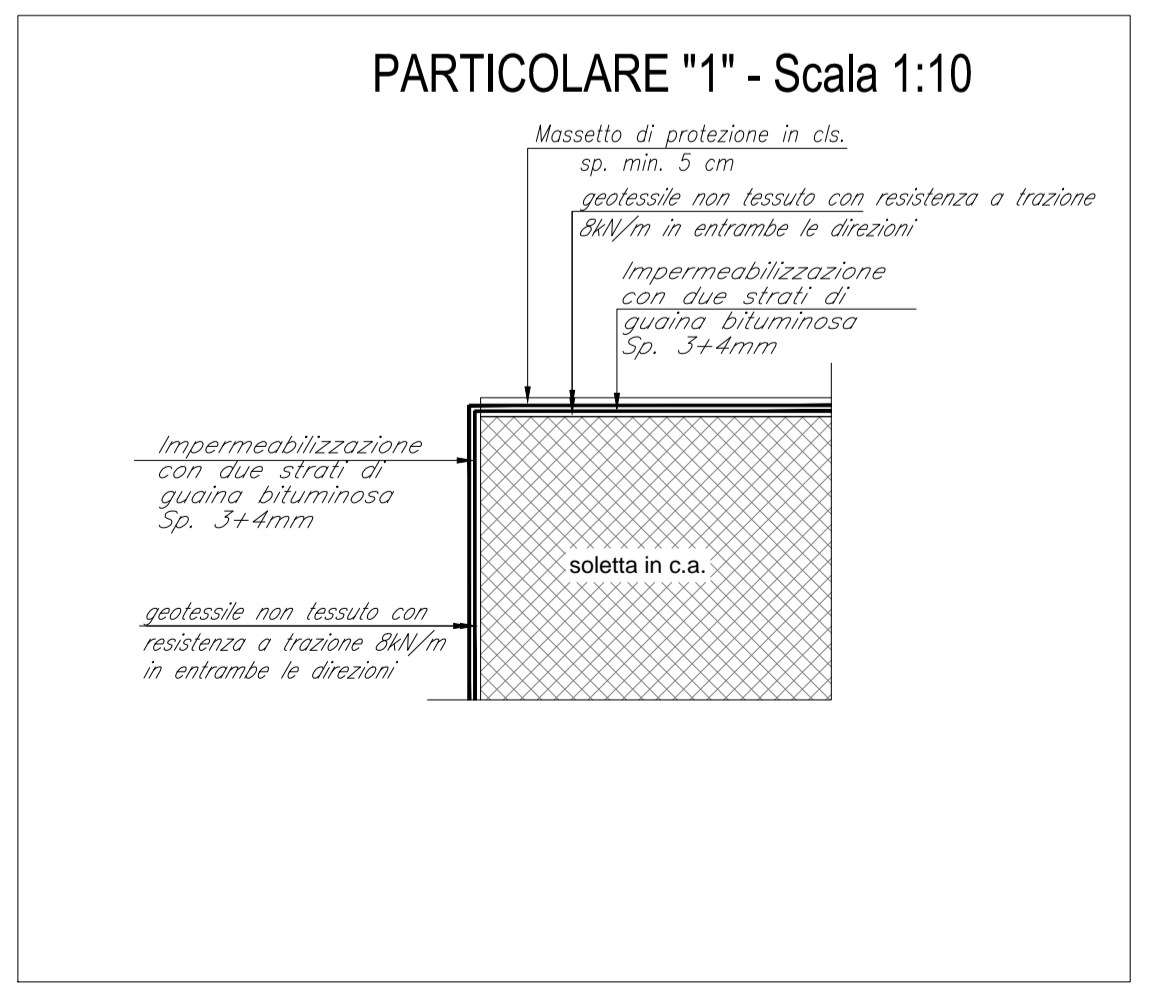
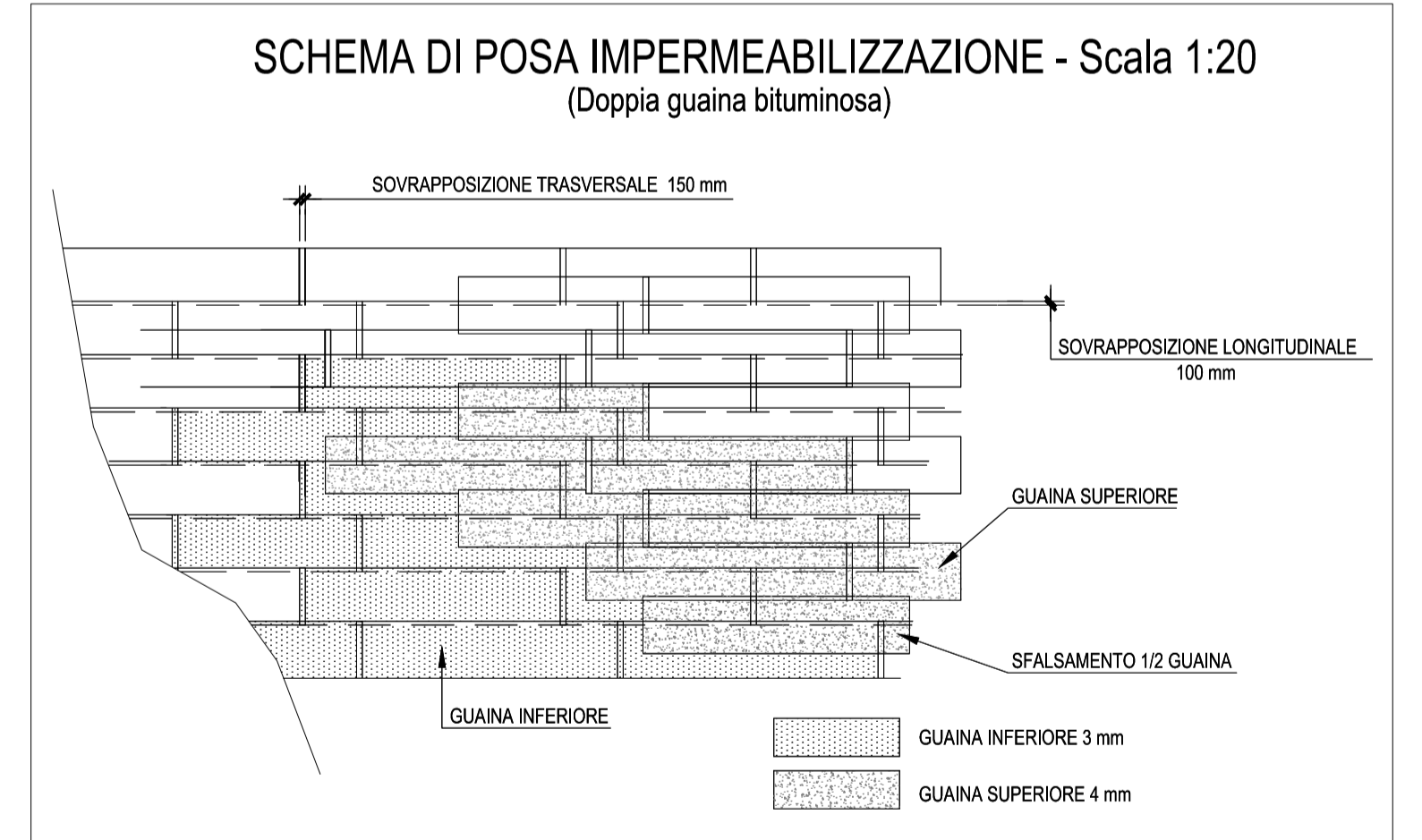
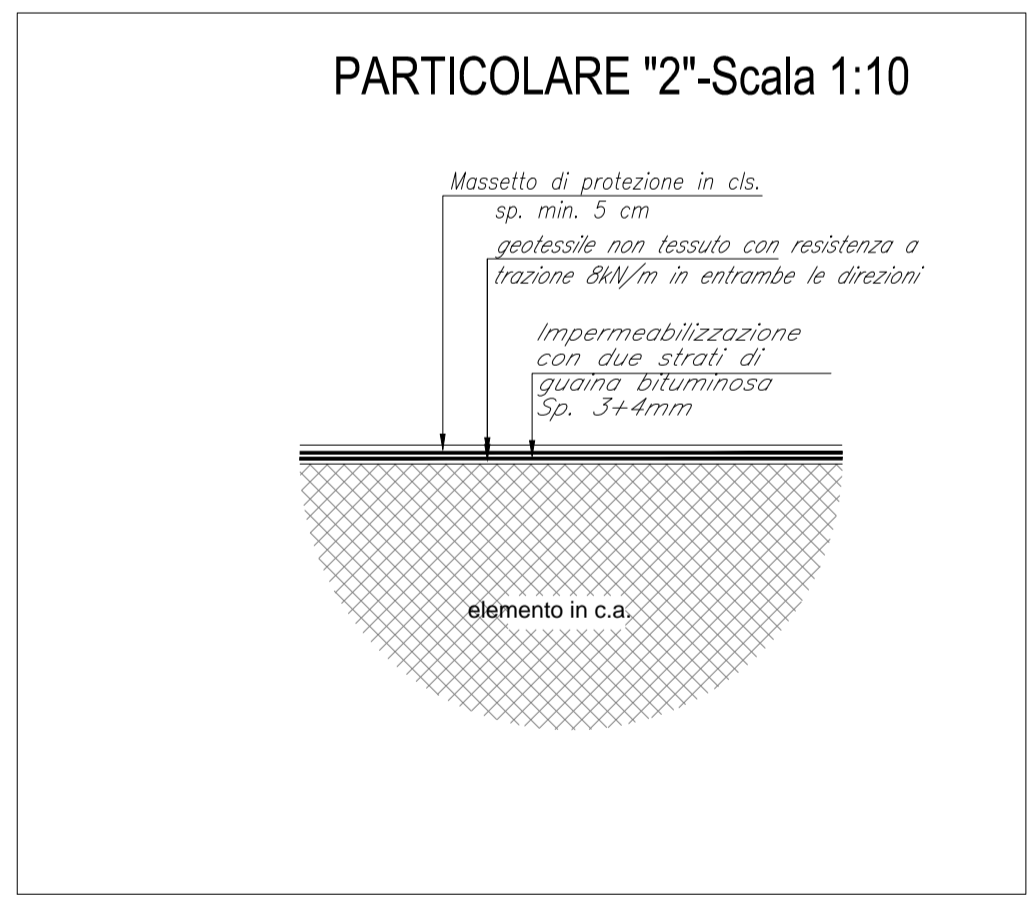


PARTICOLARI IMPERMEABILIZZAZIONE SCATOLARE



COMMITTENTE:

RFI
RETE FERROVIARIA ITALIANA
GRUPPO FERROVIE DELLO STATO ITALIANE
DIREZIONE INVESTIMENTI
DIREZIONE PROGRAMMI INVESTIMENTI
DIRETTRICE SUD - PROGETTO ADRIATICA

DIREZIONE LAVORI:

APPALTATORE:

AGOSTINO COSTRUZIONI GENERALI S.p.A.
ATLANTE GRUPPO FERROVIE DELLO STATO ITALIANE

MANDATARIA: AGOSTINO MANDANTI: ATLANTIS

PROGETTAZIONE: MANDATARIA: HUB MANDANTI: HYpro

PROGETTO ESECUTIVO

LINEA PESCARA - BARI
RADDOPPIO DELLA TRATTA FERROVIARIA TERMOLI - LESINA
LOTTO 2 e 3: RADDOPPIO TERMOLI - RIPALTA

IN68 - TOMBINI SCATOLARE 3.00x3.00 KM 14+031.40
Particolari costruttivi

APPALTATORE	PROGETTAZIONE	SCALA:
DIRETTORE TECNICO A.A. DI AGOSTINO COSTRUZIONI GENERALI S.p.A. (Dott. ing. Franco Ing. Giuseppe Baffari)	DIRETTORE DELLA PROGETTAZIONE S. CASALE PROGETTAZIONE S.p.A. (Dott. ing. S. Casale)	1:200

COMMESSA: LOTTO FASE ENTE TIPO DOC. OPERA/DISCIPLINA Progr. REV.

L10B 02 E ZZ BB IN6800 002 C

Revis.	Descrizione	Redatto	Data	Verificato	Data	Approvato	Data	Autorizzato	Data
A	Prima Emissione	Ing. M. Calderoni	Dicembre 2022	Ing. V. Carozza	Dicembre 2022	S. Casale	Dicembre 2022		
B	Aggiornamento per Rev.0204	Ing. A. Zaca	28/06/2023	Ing. M. Calderoni	28/06/2023	S. Casale	28/06/2023		
C	Revisione a seguito di CSCCC41	Ing. A. Zaca	Ottobre 2023	Ing. M. Calderoni	Ottobre 2023	S. Casale	Ottobre 2023		

File: L10B02EZZBBIN6800002C.DWG n. Elab.: