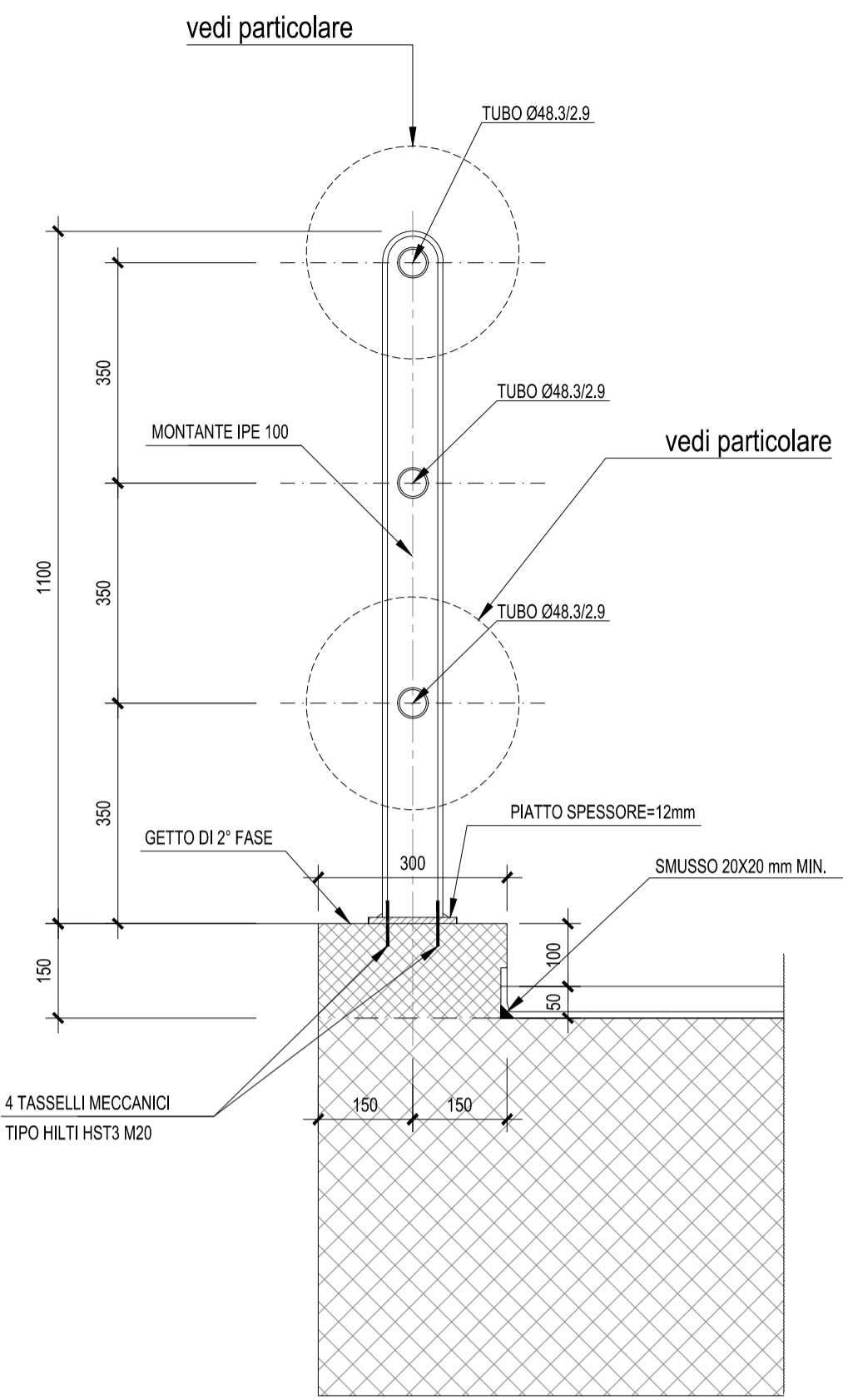
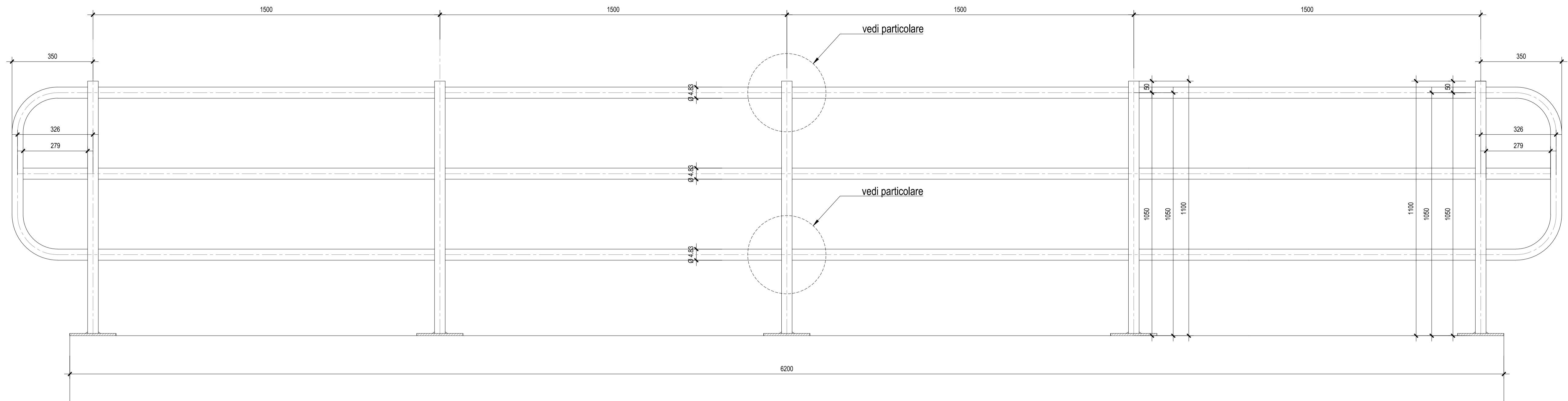


SEZIONE TRASVERSALE - Scala 1:10

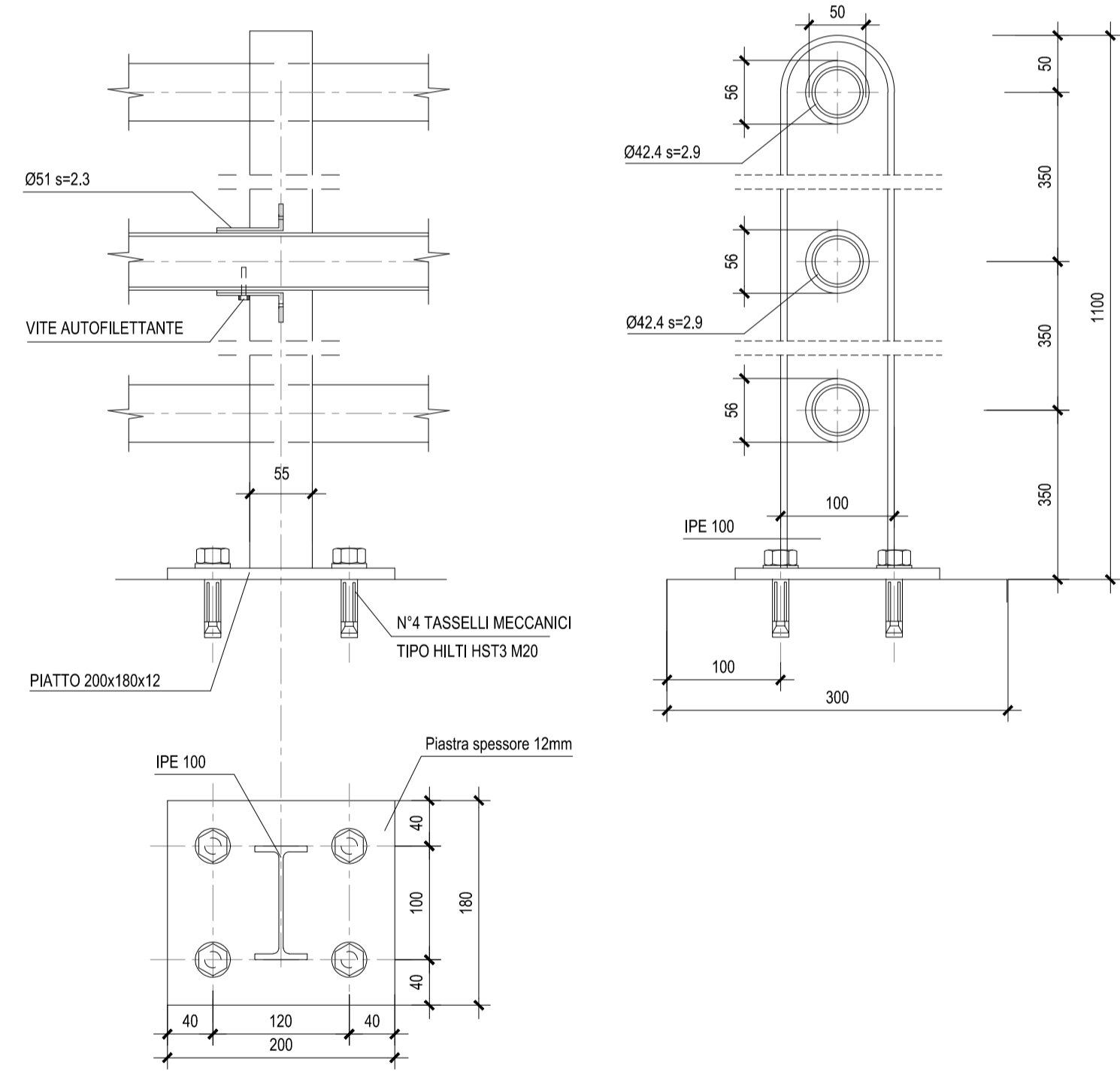


PROSPETTO PARAPETTO CORRENTE - Scala 1:10

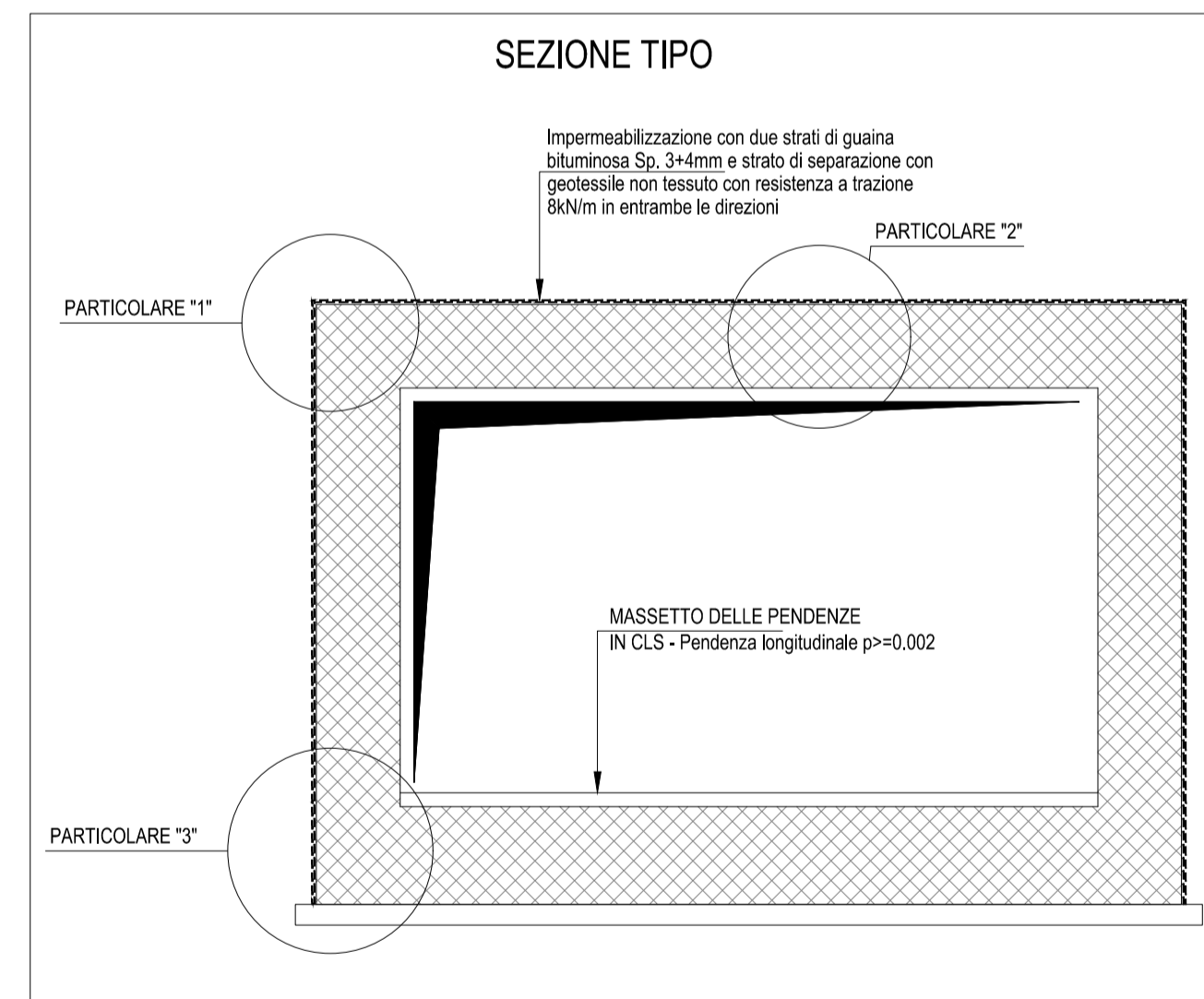


PARTICOLARE MONTANTE E PIASTRA PARAPETTO-Scala 1:5

(misure in mm)

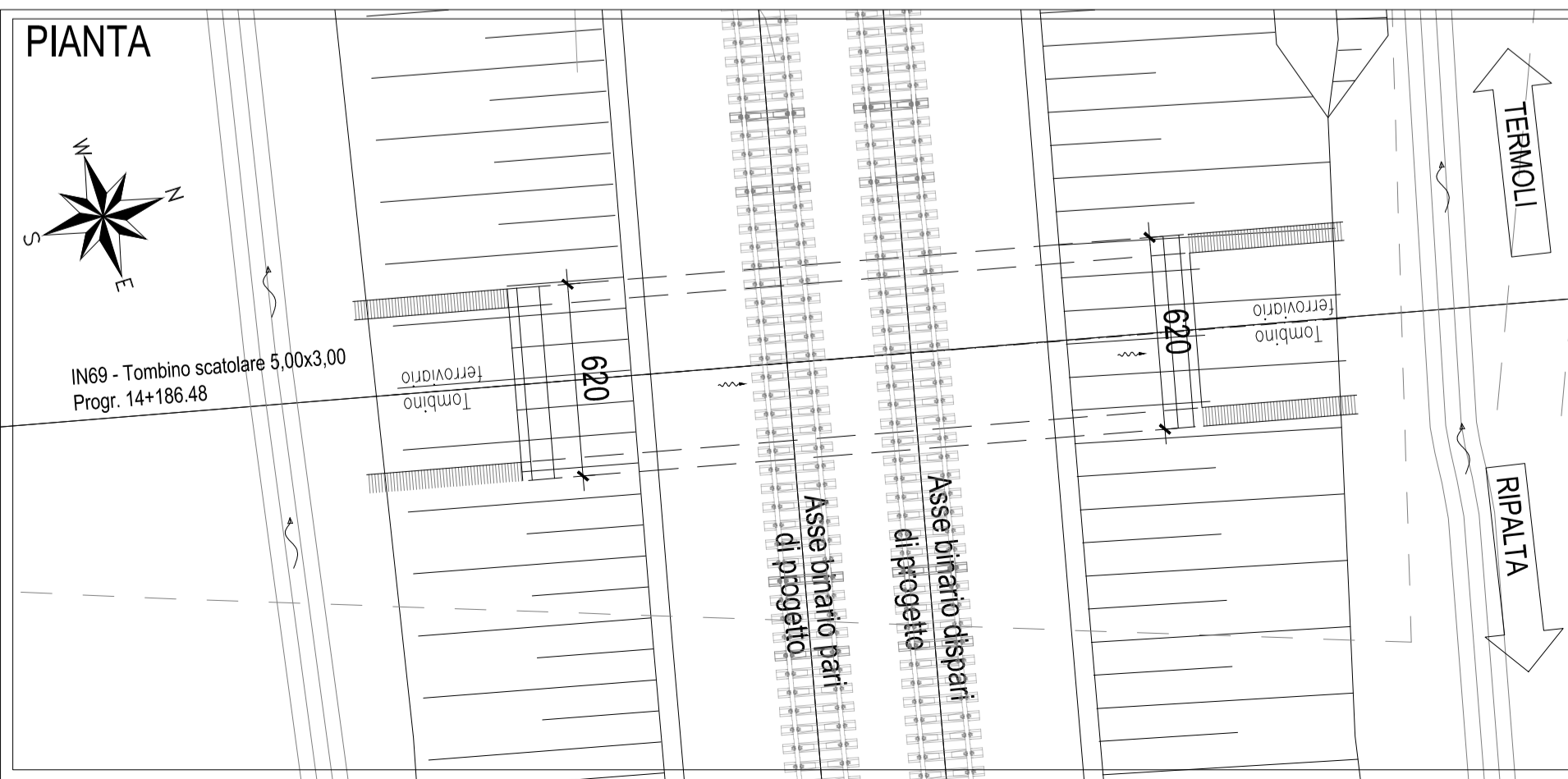
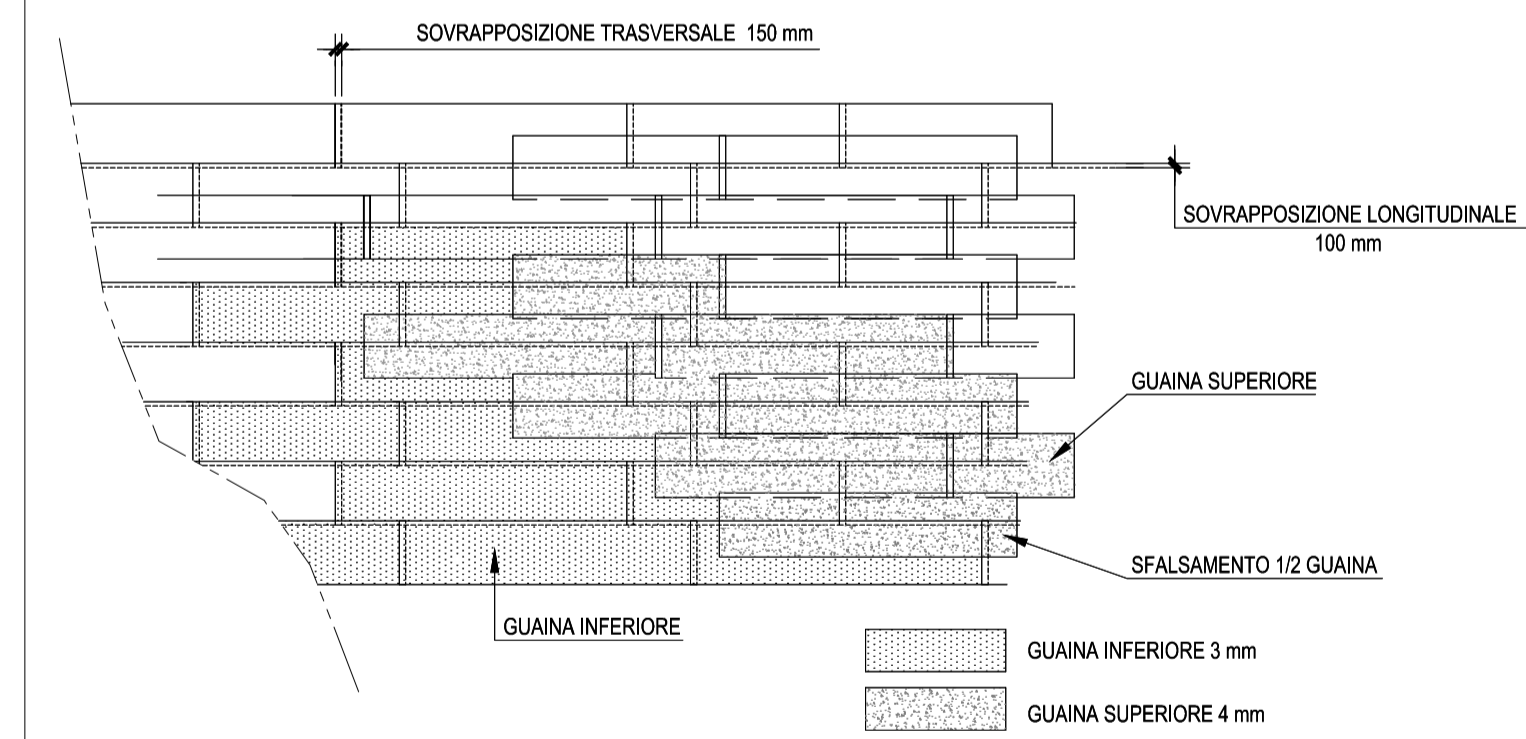


PARTICOLARI IMPERMEABILIZZAZIONE SCATOLARE

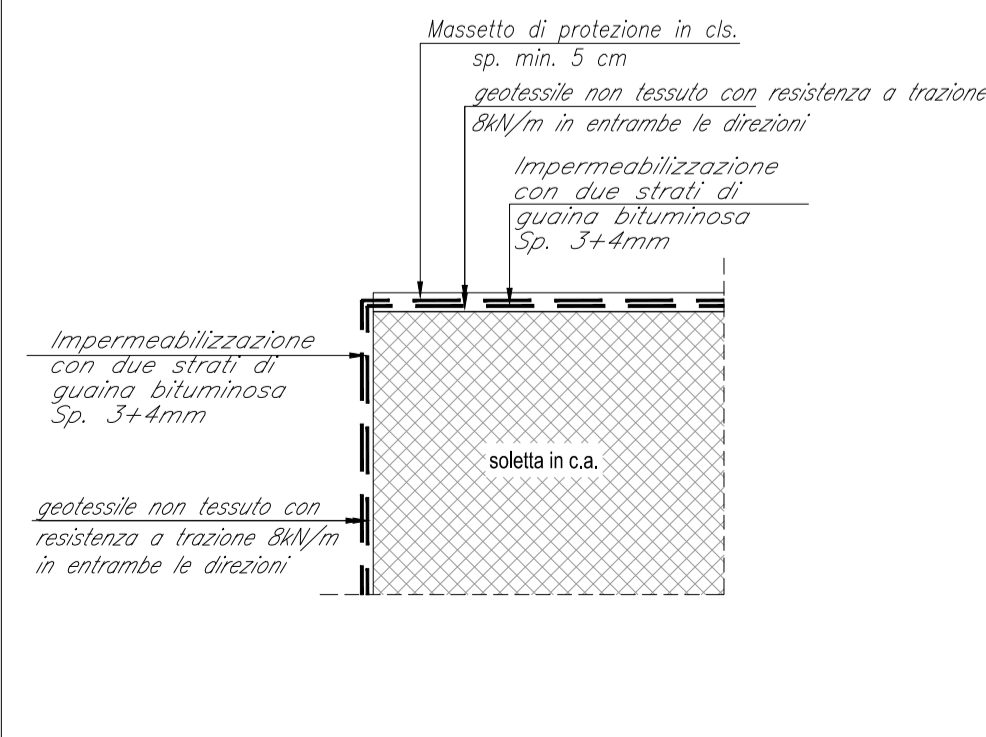


SCHEMA DI POSA IMPERMEABILIZZAZIONE - Scala 1:20

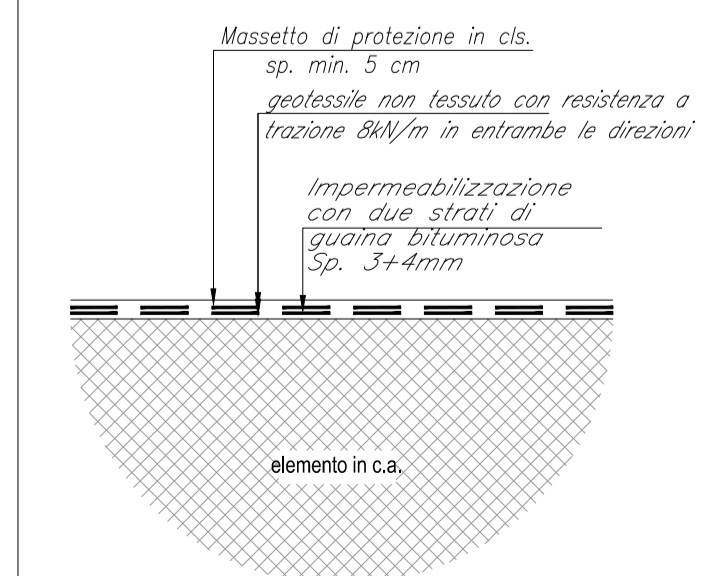
(Doppia guaina bituminosa)



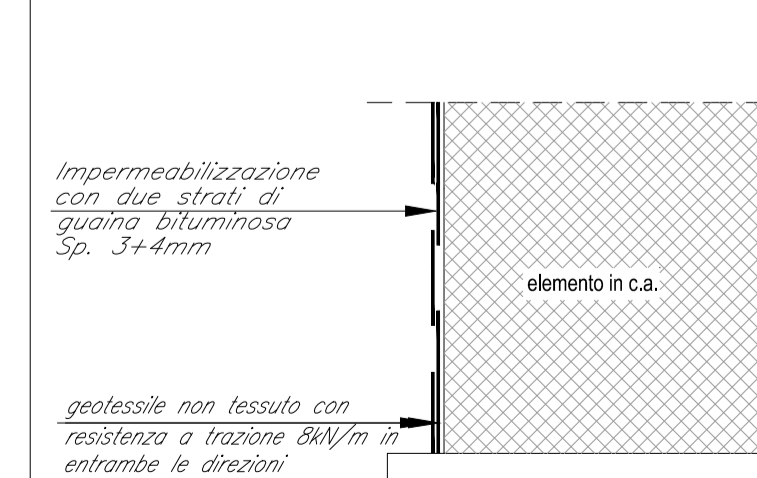
PARTICOLARE "1" - Scala 1:10



PARTICOLARE "2" - Scala 1:10



PARTICOLARE "3" - Scala 1:10



COMMITTENTE: **RFI** RETE FERROVIARIA ITALIANA
GRUPPO FERROVIE DELLO STATO ITALIANE
DIREZIONE INVESTIMENTI
DIREZIONE PROGRAMMI INVESTIMENTI
DIRETTRICE SUD - PROGETTO ADRIATICA

DIREZIONE LAVORI: **ITALFERR** GRUPPO FERROVIE DELLO STATO ITALIANE

APPALTATORE: **ADAGOSTINO** COSTRUZIONI GENERALI S.p.A.
MANDATARIA: **HUB**
MANDANTI: **ATLANTE** (RessArch) MANDANTI: **HYpro**

PROGETTO ESECUTIVO
LINEA PESCARA - BARI
RADDOPPIO DELLA TRATTA FERROVIARIA TERMOLI - LESINA
LOTTO 2 e 3: RADDOPPIO TERMOLI - RIPALTA

IN69 - Tombino scatolare 5,00x3,00 al km 14+186.48
Particolari costruttivi

APPALTATORE	PROGETTAZIONE	SCALA:
DIRETTORE TECNICO A.A. D'AGOSTINO Il Direttore Tecnico (Ing. Giancarlo Rubin)	DIREZIONE DELLA PROGETTAZIONE Ing. M. Fasola Il Direttore Tecnico (Ing. Giancarlo Rubin)	VAR.
COMMESSA	LOTTO	FASE
ENTE	PRODOTTORE	OPERAI/DISCIPLINA
PROGR.	REV.	

LI0B 02 E ZZ BB IN6900 002 C

Revis.	Descrizione	Redatto	Data	Verificato	Data	Approvato	Data	Autorizzato	Data
A	Prima Emisione	Ing. M. Calderoni	28/06/2023	var.	28/06/2023	S. Canale	28/06/2023		
B	Aggiornamento per R4+186.48	Ing. A. Zaca	28/06/2023	Ing. M. Calderoni	28/06/2023	S. Canale	28/06/2023		
C	Revisione a seguito di 004-CC-1	Ing. A. Zaca	02/08/2023	Ing. M. Calderoni	02/08/2023	S. Canale	02/08/2023		