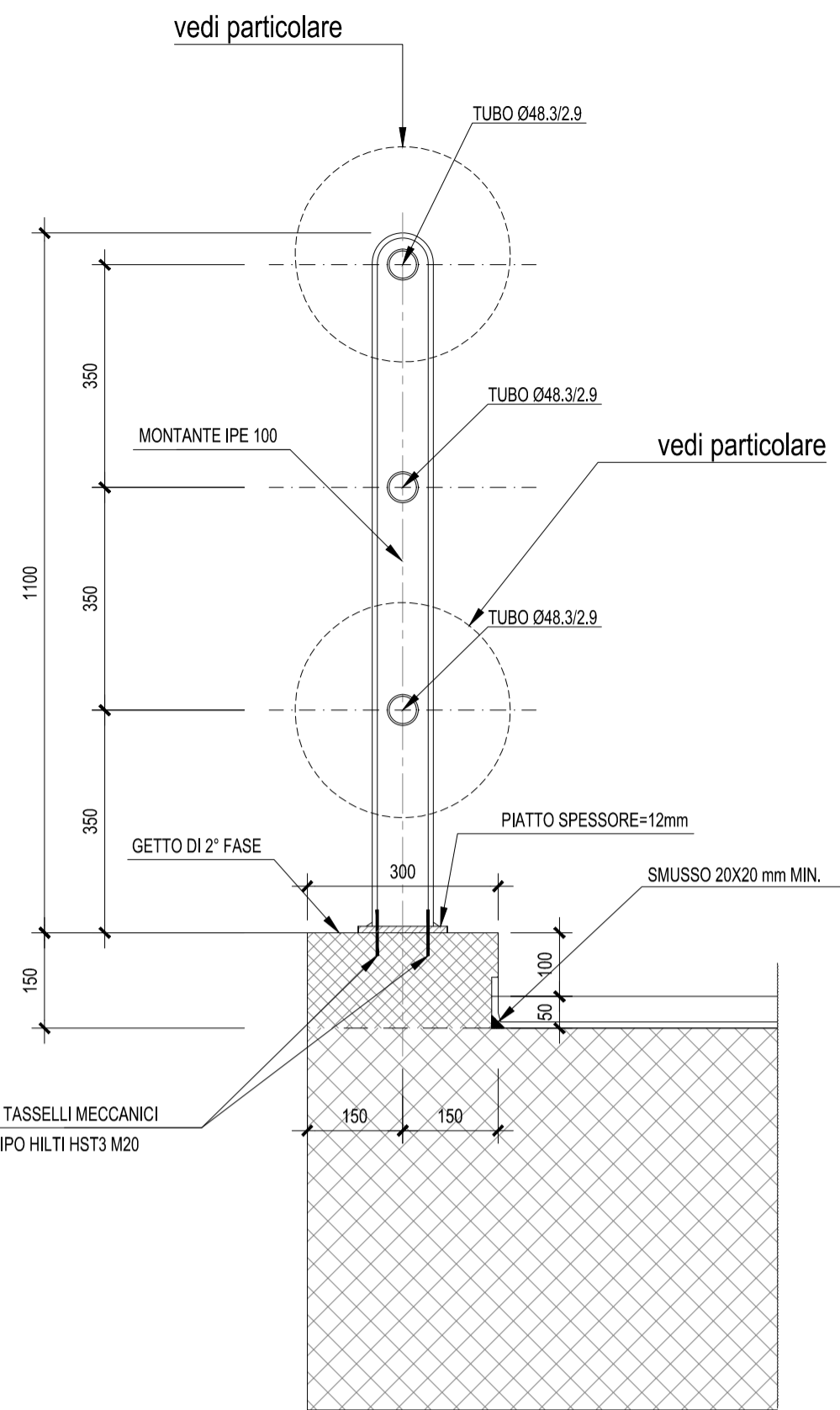
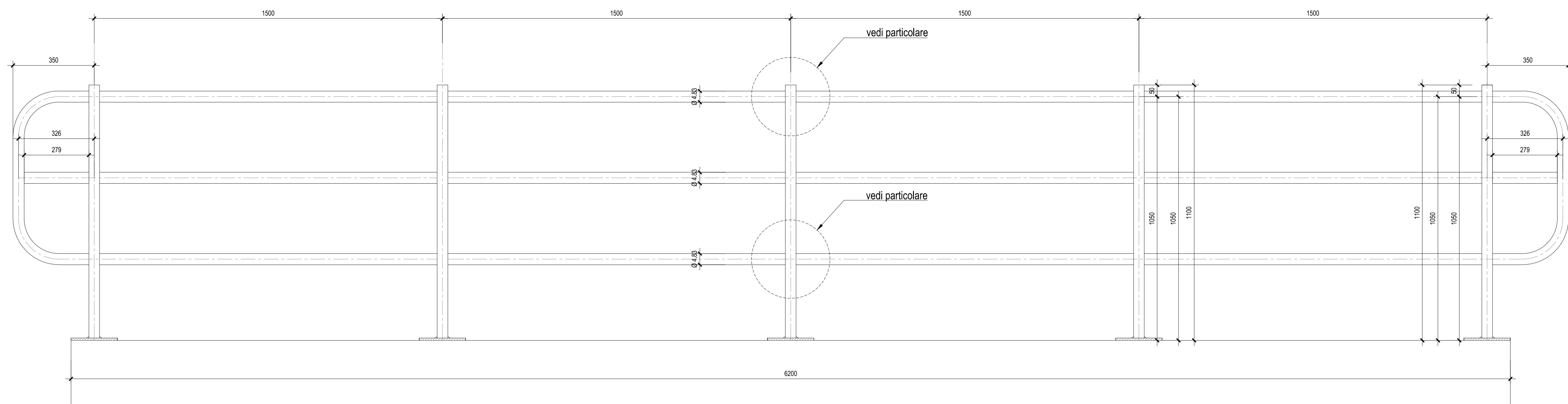


SEZIONE TRASVERSALE - Scala 1:10

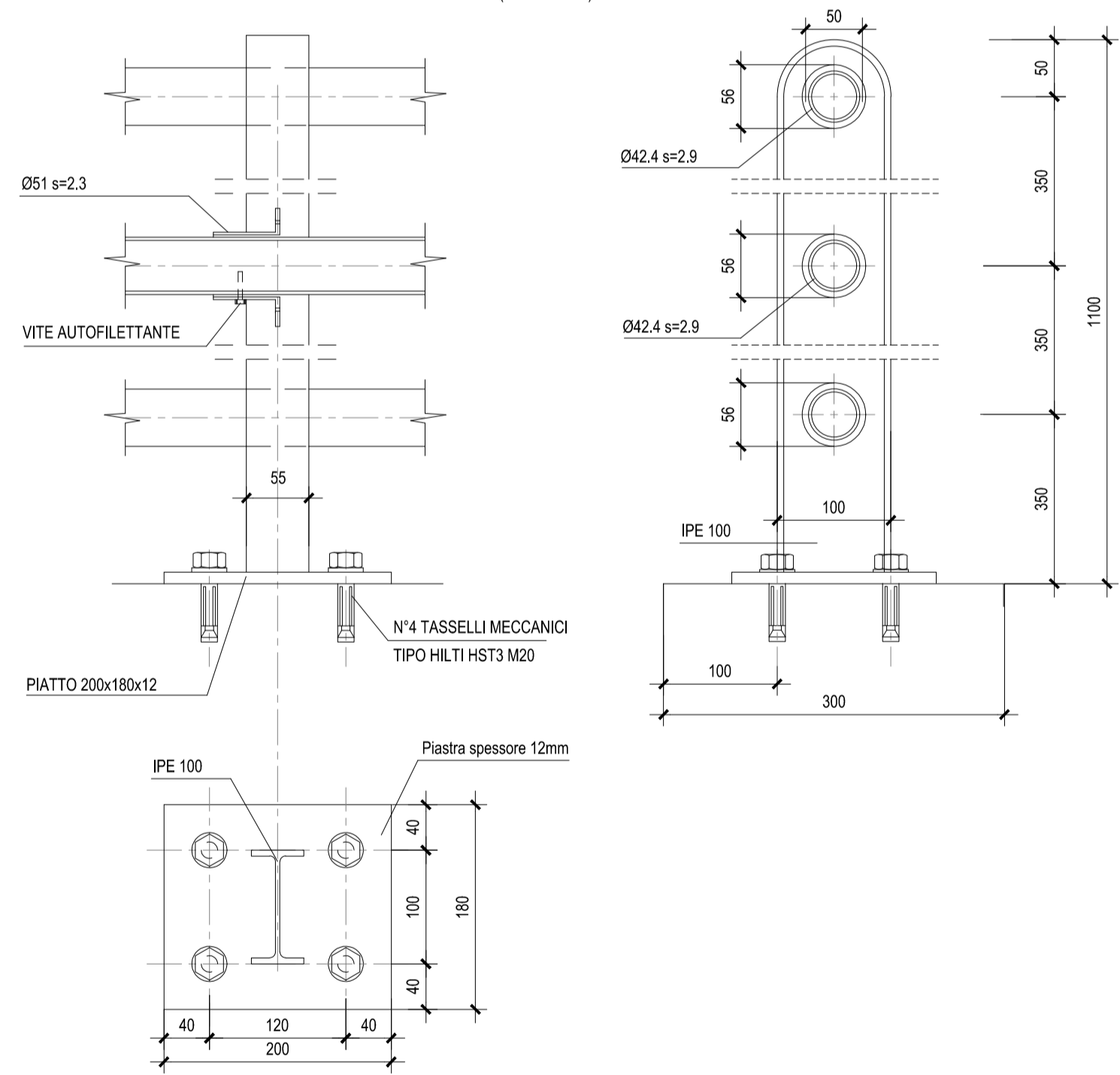


PROSPETTO PARAPETTO CORRENTE - Scala 1:10

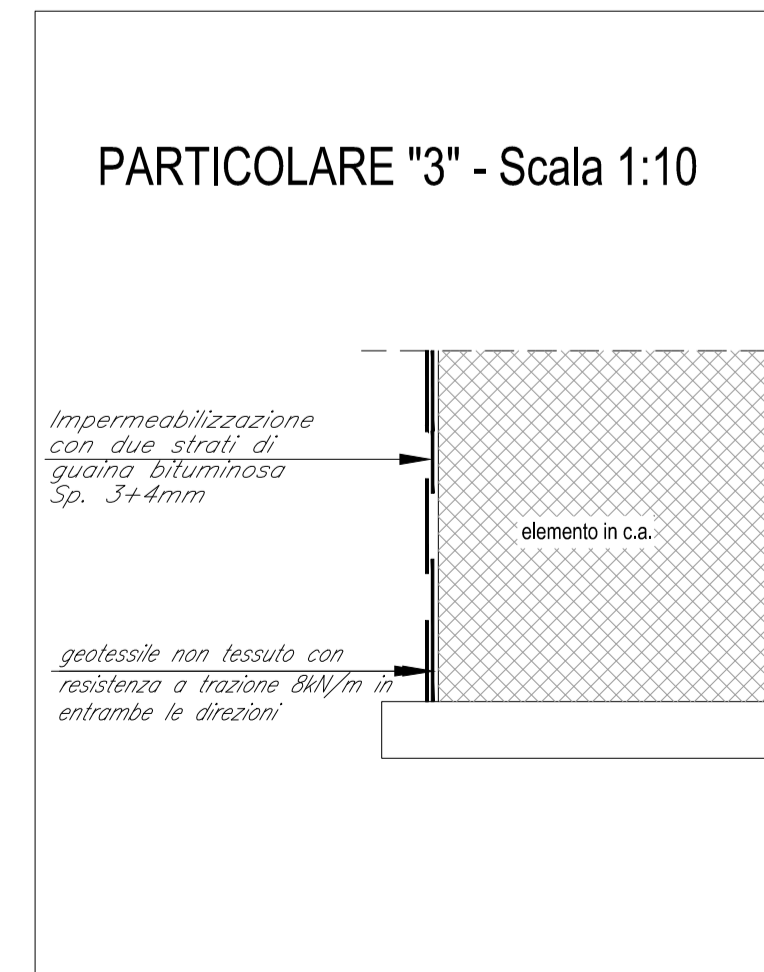
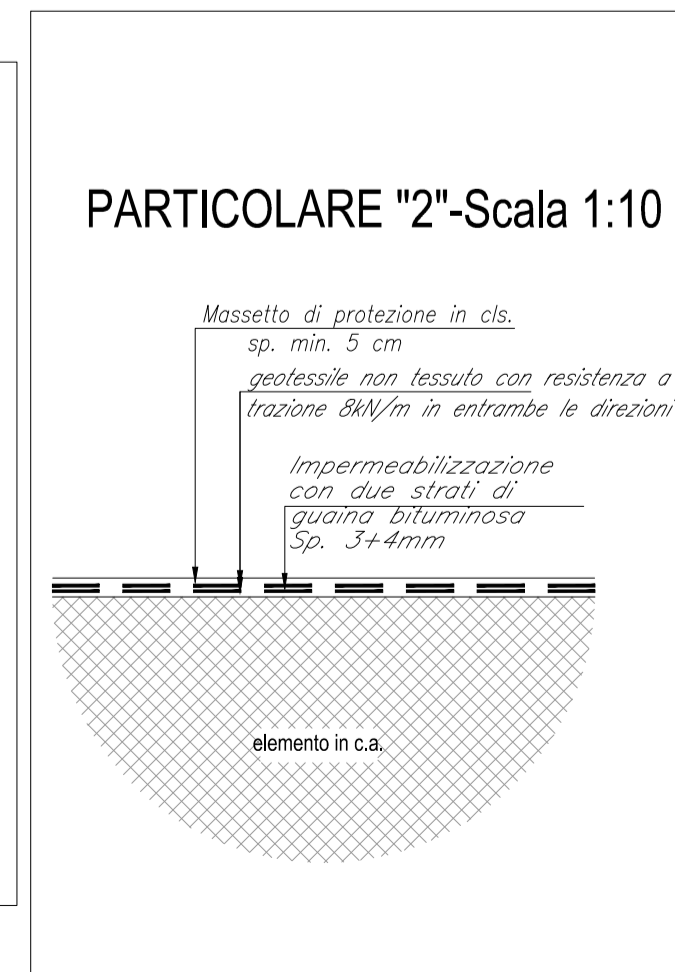
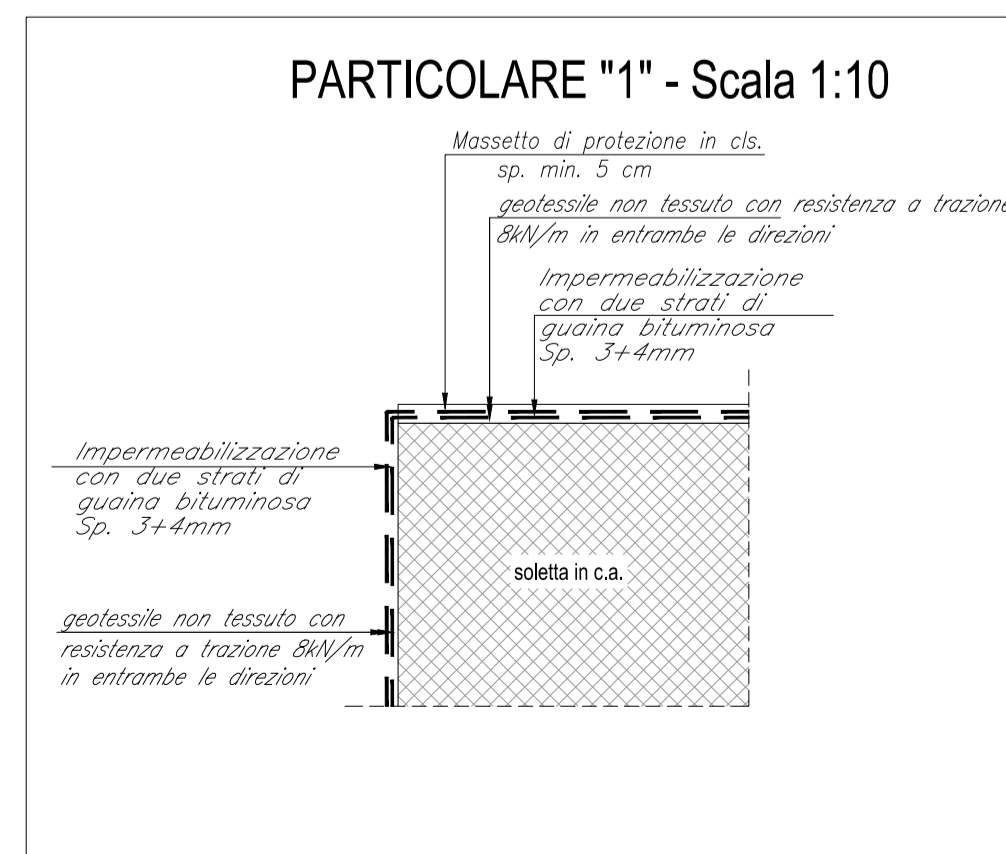
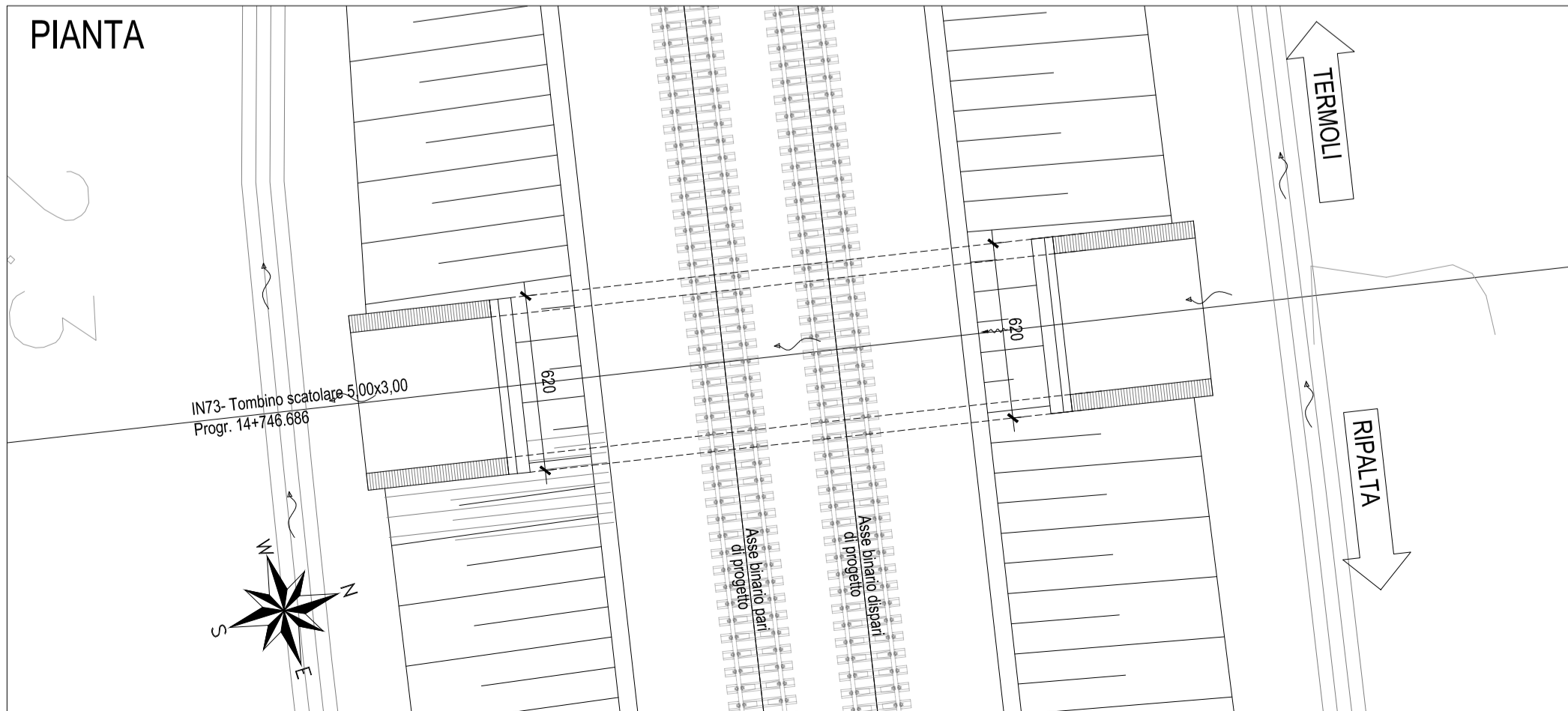
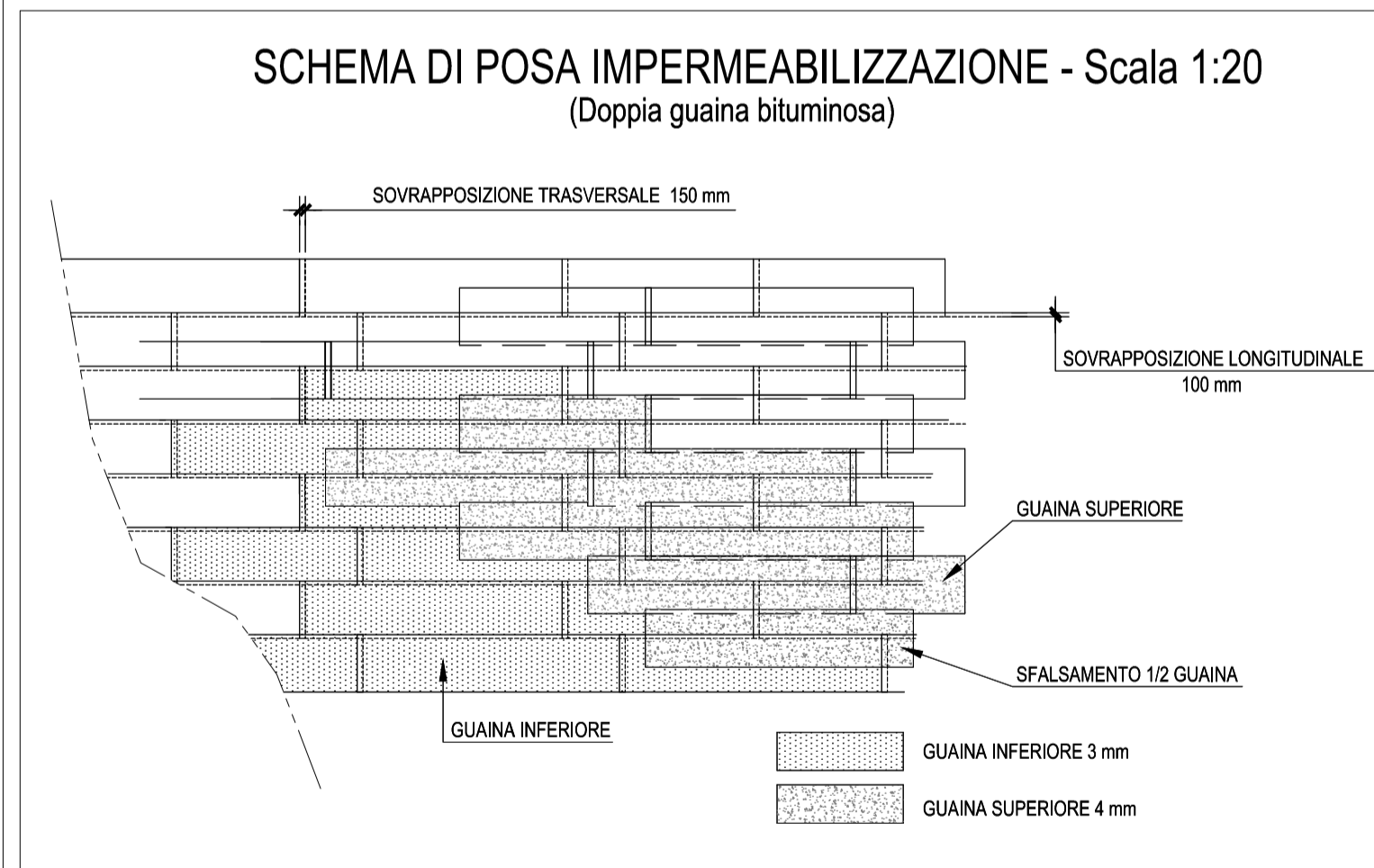
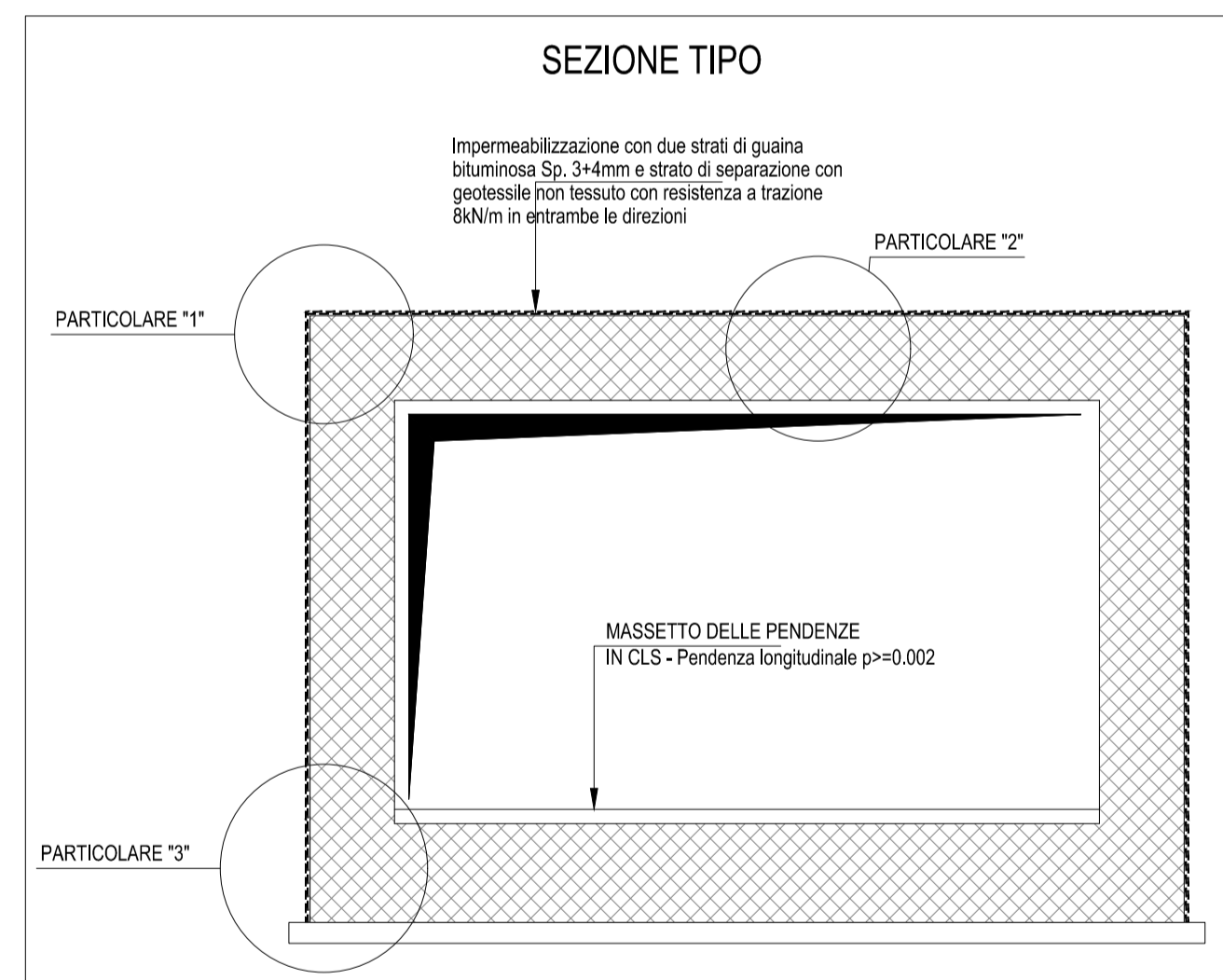


PARTICOLARE MONTANTE E PIASTRA PARAPETTO-Scala 1:5

(misure in mm)



PARTICOLARI IMPERMEABILIZZAZIONE SCATOLARE



COMMITTENTE: **RFI** RETE FERROVIARIA ITALIANA GRUPPO FERROVIE DELLO STATO ITALIANE
 DIREZIONE INVESTIMENTI
 DIREZIONE PROGRAMMI INVESTIMENTI
 DIRETTRICE SUD - PROGETTO ADRIATICA

DIREZIONE LAVORI: **ITALFERR** GRUPPO FERROVIE DELLO STATO ITALIANE

APPALTATORE: **AD AGOSTINO** COSTRUZIONI GENERALI S.p.A. **ATLANTE**

PROGETTAZIONE: MANDATARIA **HUB** MANDANTI **HYpro**

PROGETTO ESECUTIVO

LINEA PESCARA - BARI
RADDOPPIO DELLA TRATTA FERROVIARIA TERMOLI - LESINA
LOTTO 2 e 3: RADDOPPIO TERMOLI - RIPALTA

IN74 - Tombino scatolare 5,00x3,00 a km 14+786.686
 Particolari costruttivi

APPALTATORE	PROGETTAZIONE	SCALA:
A.A. D'AGOSTINO COSTRUZIONI GENERALI S.p.A. Il Direttore Tecnico (Ing. Giancarlo Rubin)	DIREZIONE DELLA PROGETTAZIONE Ing. M. Fasola Ing. S. Canale Ing. S. Canale Ing. S. Canale Ing. S. Canale Ing. S. Canale	VAR.

COMMESSA: LOTTO FASE ENTE IPLODOC OPERA/DISCIPLINA PROGR. REV.

LI0B 02 E ZZ BB IN7300 002 C

Revis.	Descrizione	Redatto	Data	Verificato	Data	Approvato	Data	Autorizzato	Data
A	Prima Emersione	Ing. M. Calderoni	28/06/2022	Ing. V. Calzona	28/06/2022	S. Canale	28/06/2022		
B	Aggiornamento per R4 n.0254	Ing. A. Zaca	28/06/2023	Ing. M. Calderoni	28/06/2023	S. Canale	28/06/2023		
C	Revisione a seguito di 004-CC-1	Ing. A. Zaca	01/06/2023	Ing. M. Calderoni	01/06/2023	S. Canale	01/06/2023		

File: LI0B02EZZBBIN7300002C.DWG n. Elab.: