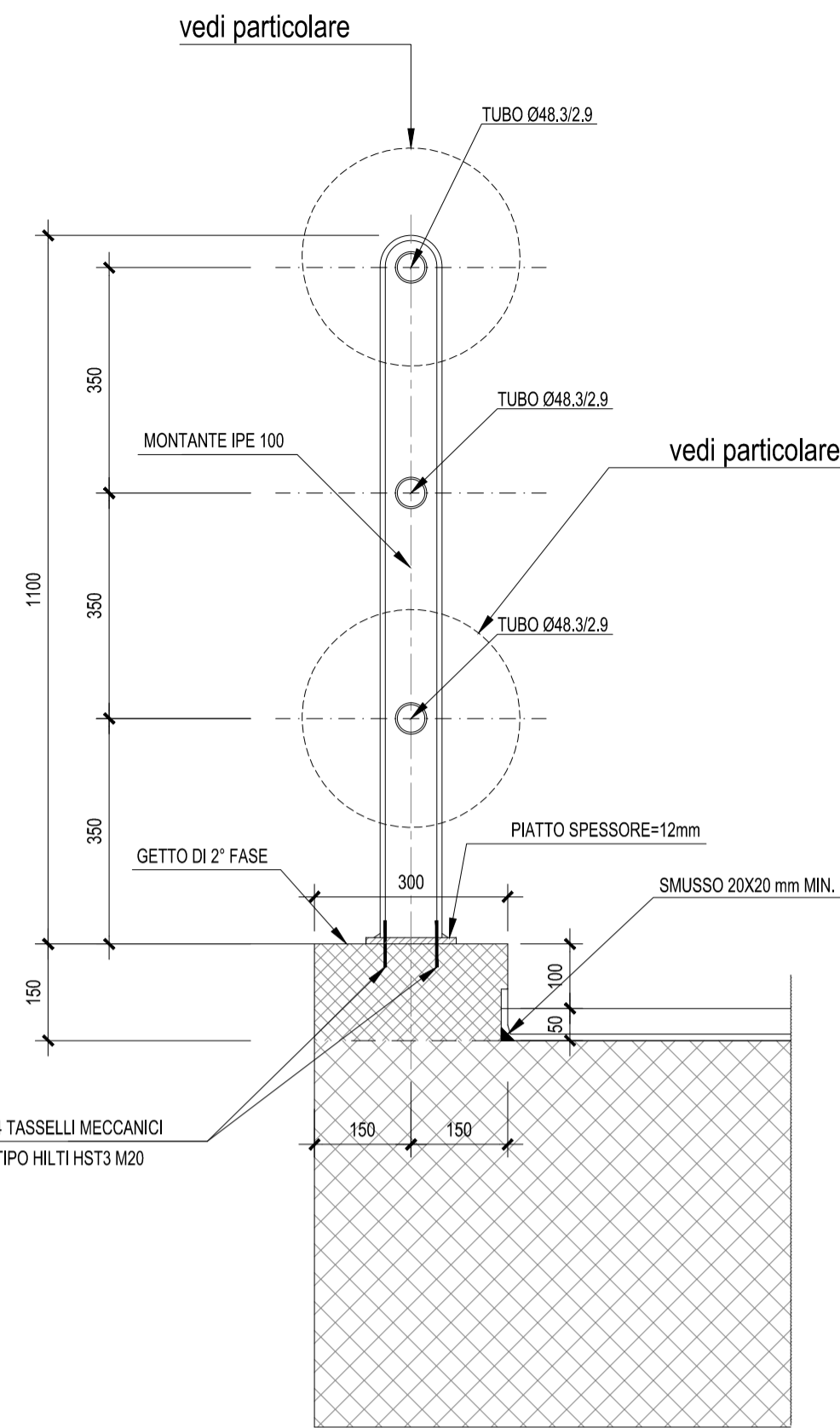
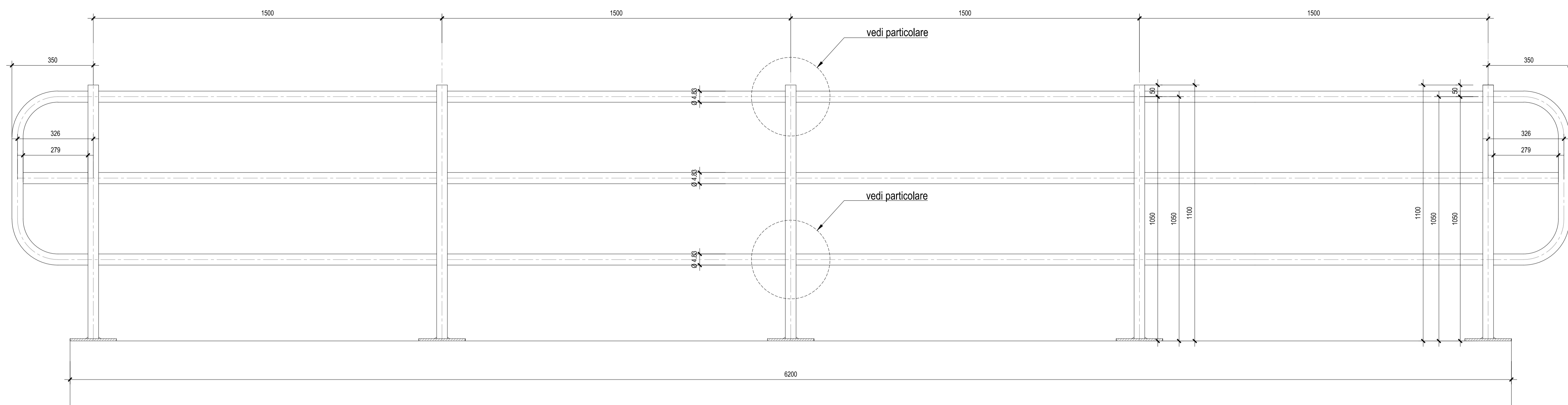


SEZIONE TRASVERSALE - Scala 1:10

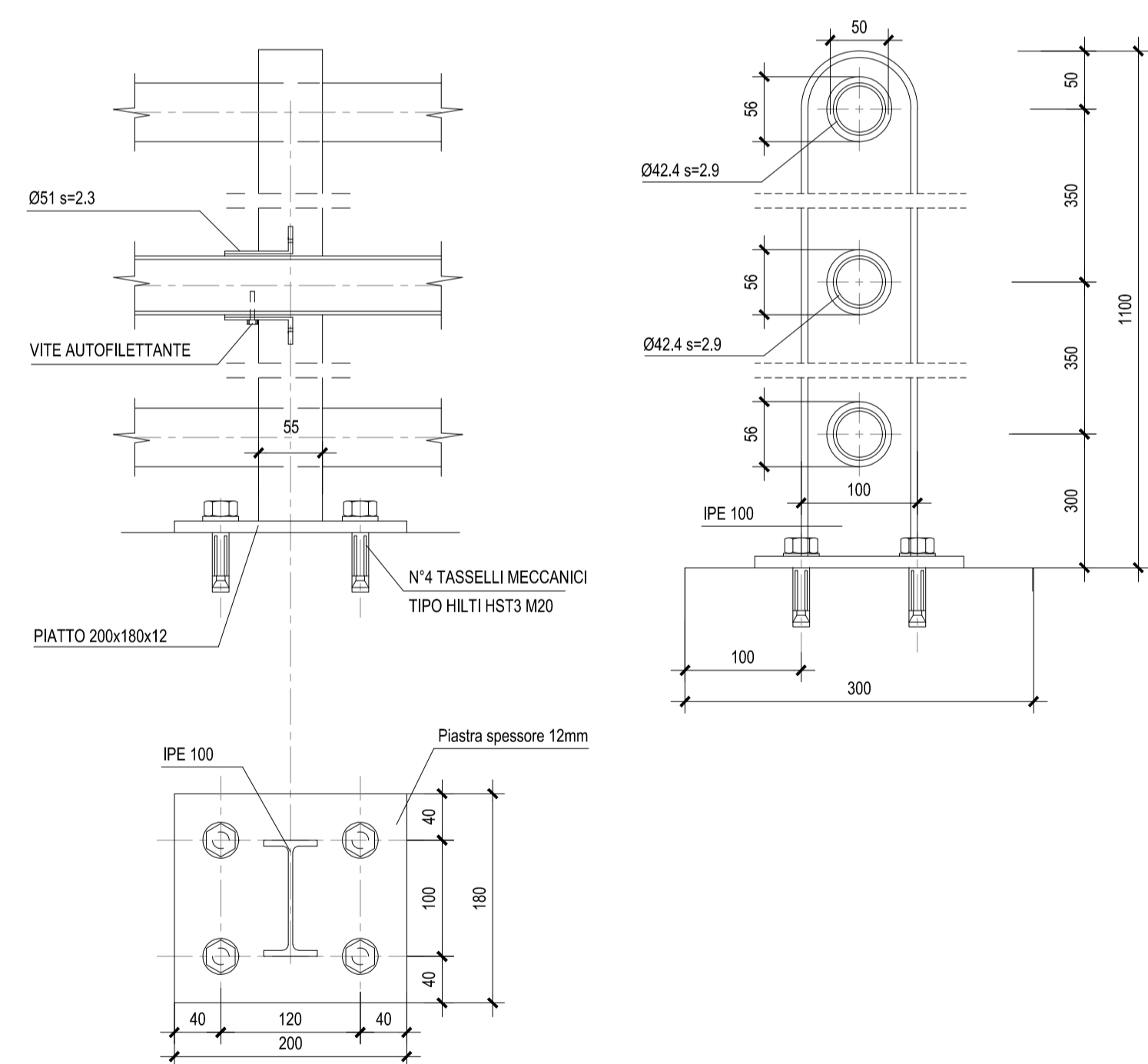


PROSPETTO PARAPETTO CORRENTE - Scala 1:10

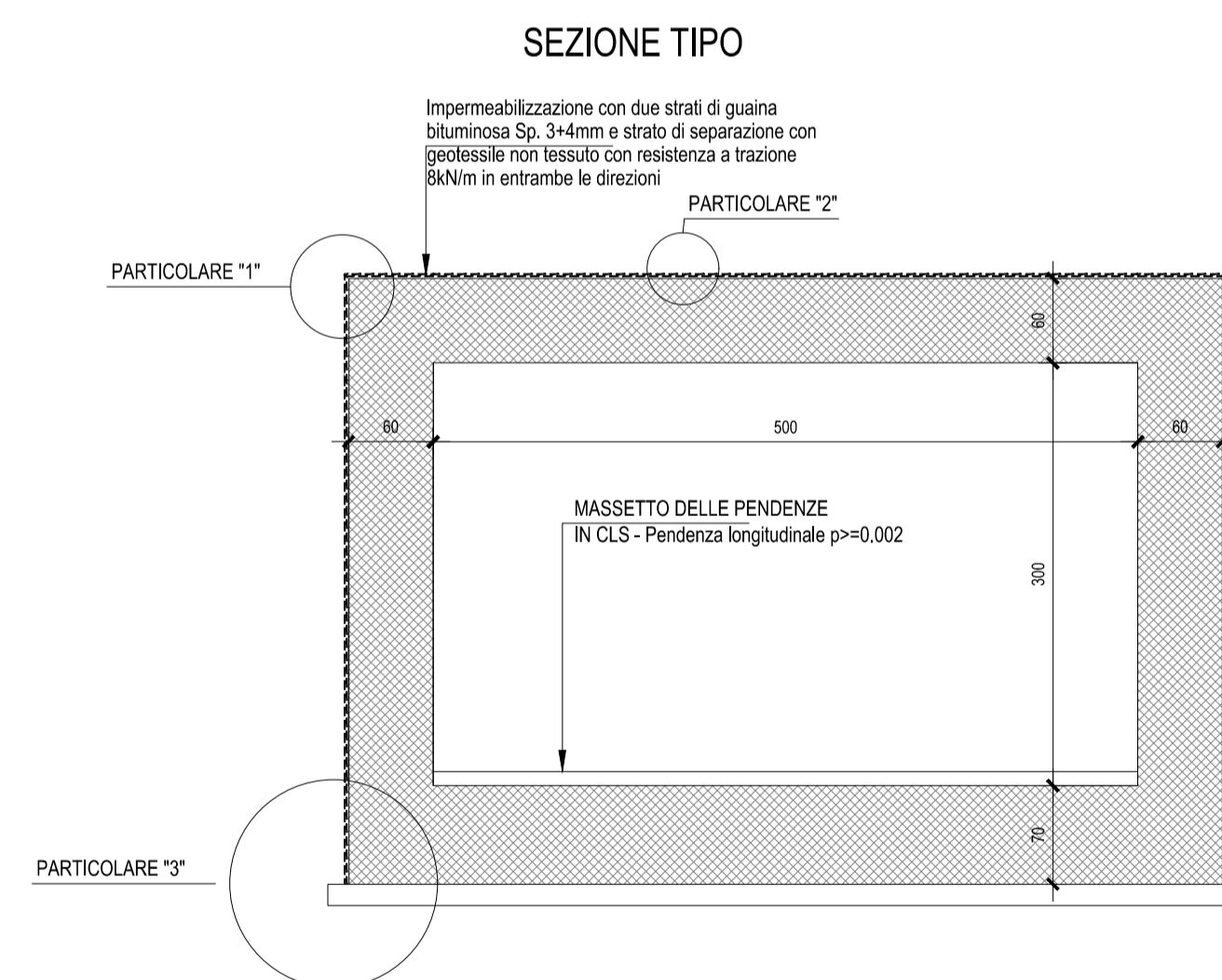


PARTICOLARE MONTANTE E PIASTRA PARAPETTO-Scala 1:5

(misure in mm)

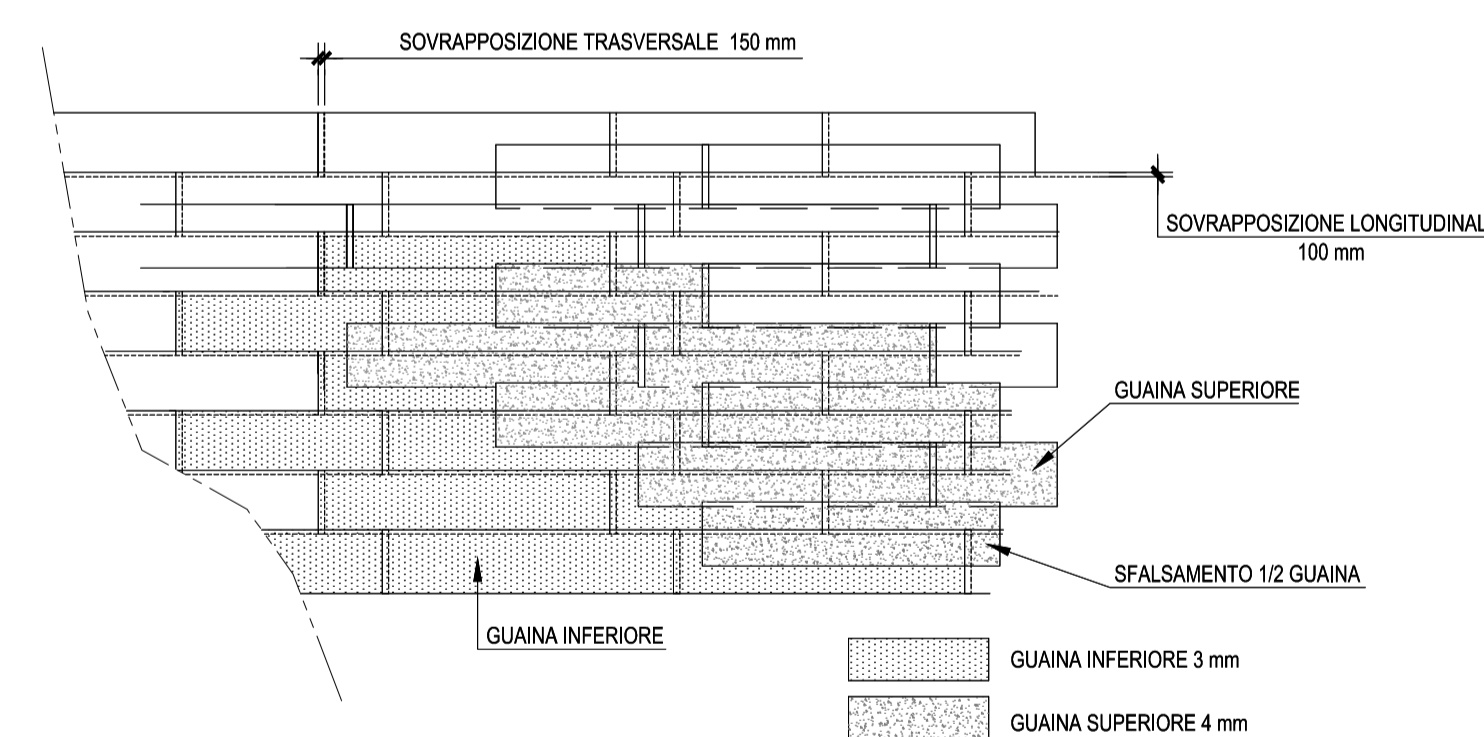


PARTICOLARI IMPERMEABILIZZAZIONE SCATOLARE

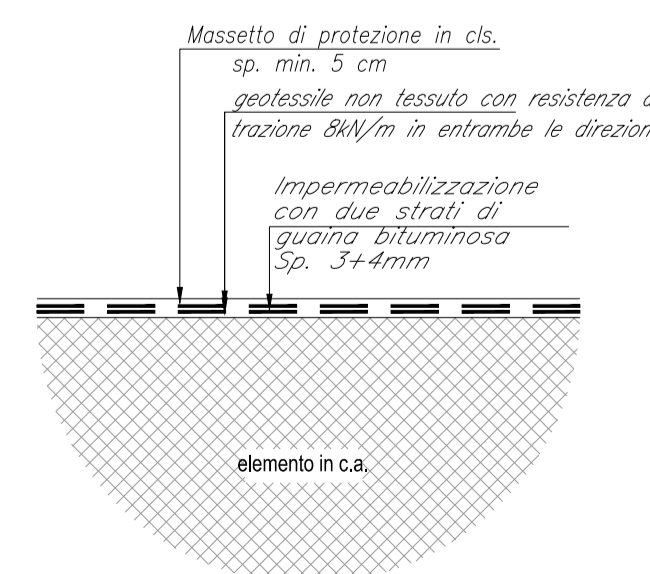


SCHEMA DI POSA IMPERMEABILIZZAZIONE - Scala 1:20

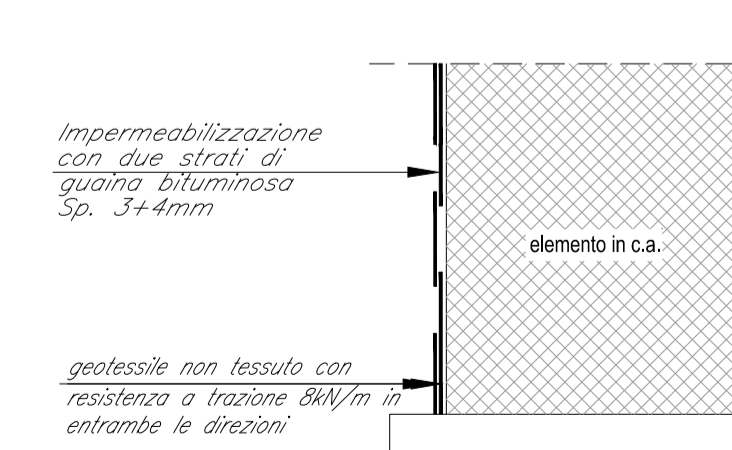
(Doppia guaina bituminosa)



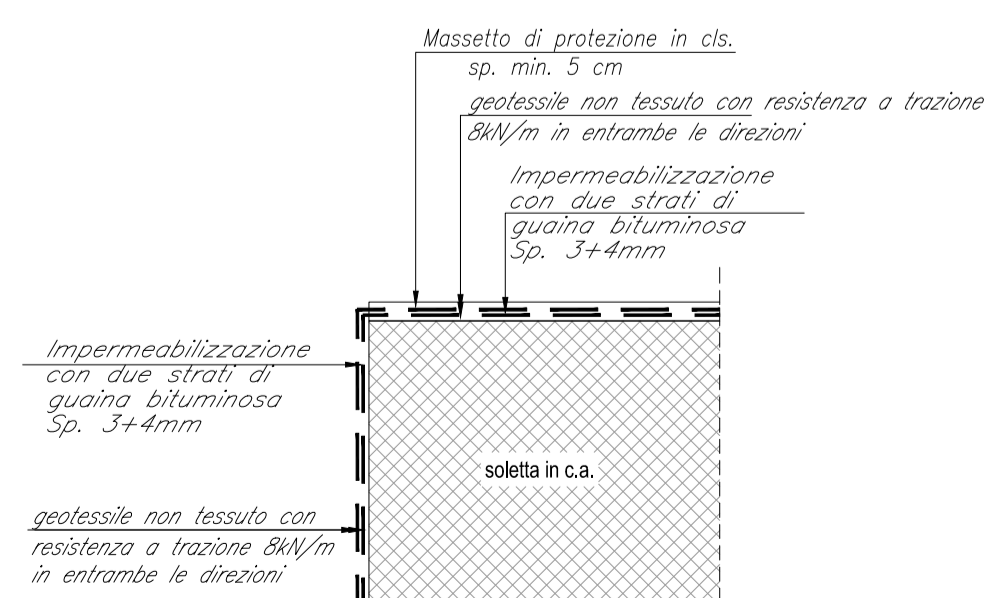
PARTICOLARE "2"-Scala 1:10



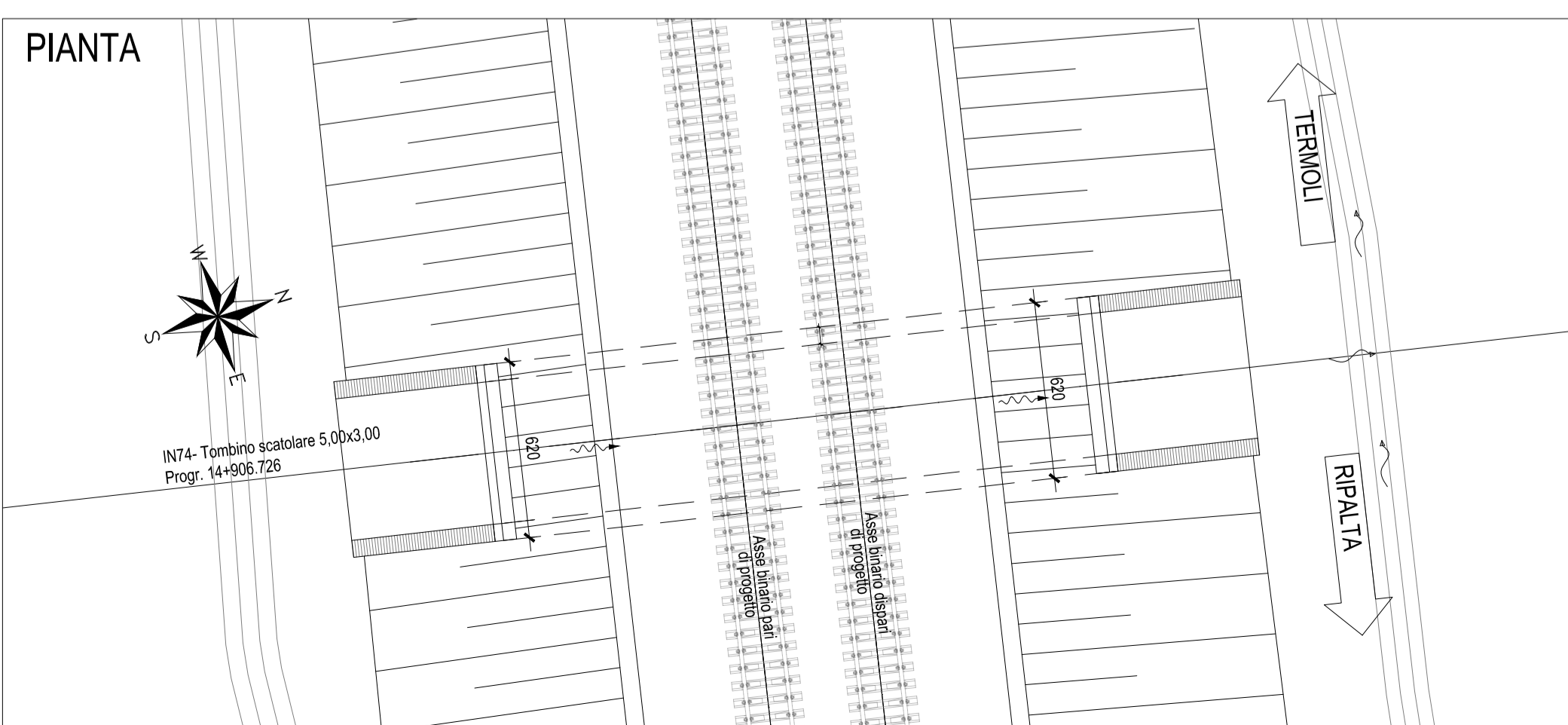
PARTICOLARE "3" - Scala 1:10



PARTICOLARE "1" - Scala 1:10



PIANTA



COMMITTENTE:
RFI
 RETE FERROVIARIA ITALIANA
 GRUPPO FERROVIE DELLO STATO ITALIANE
 DIREZIONE INVESTIMENTI
 DIREZIONE PROGRAMMI INVESTIMENTI
 DIRETTRICE SUD - PROGETTO ADRIATICA

DIREZIONE LAVORI:
ITALFERR
 GRUPPO FERROVIE DELLO STATO ITALIANE

APPALTATORE:
AD AGOSTINO
 COSTRUZIONI GENERALI S.p.A.
 MANDATARIA

MANDANTI:
ATLANTE
HUB
HYpro

PROGETTO ESECUTIVO
LINEA PESCARA - BARI
RADDOPPIO DELLA TRATTA FERROVIARIA TERMOLI - LESINA
LOTTO 2 e 3: RADDOPPIO TERMOLI - RIPALTA

IN74 - Tombino scatolare 5,00x3,00 al km 14+906.726
 Particolari costruttivi

APPALTATORE DIRETTORE TECNICO A.A. D'AGOSTINO COSTRUZIONI GENERALI S.p.A. il Direttore Tecnico Ing. Giancarlo Badini	PROGETTAZIONE DIRETTORE DELLA PROGETTAZIONE Ing. M. Fasola	SCALA: VAR.
--	--	----------------

COMMESSA LOTTO FASE ENTE IPOLDOC OPERA/DISCIPLINA PROGR. REV.
LI0B 02 E ZZ BB IN7400 002 C

Revis.	Descrizione	Redatto	Data	Verificato	Data	Approvato	Data	Autorizzato	Data
A	Prima Emisione	Ing. M. Calderoni	28/06/2023	var.	28/06/2023	S. Canale	28/06/2023		
B	Aggiornamento per R4v n.0254	Ing. A. Zaca	28/06/2023	Ing. M. Calderoni	28/06/2023	S. Canale	28/06/2023		
C	Revisione a seguito di 004-CC-1	Ing. A. Zaca	02/08/2023	Ing. M. Calderoni	02/08/2023	S. Canale	02/08/2023		