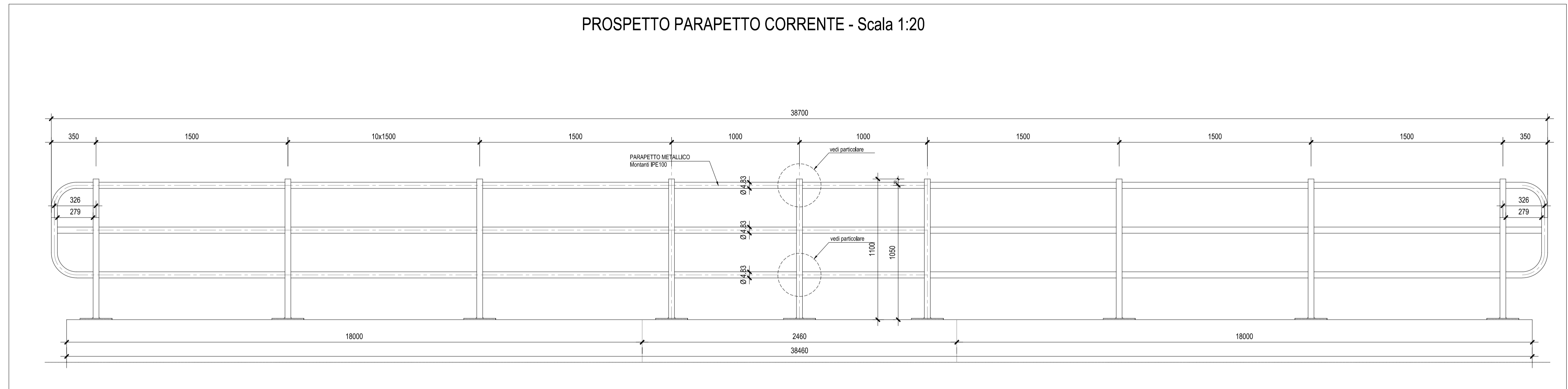
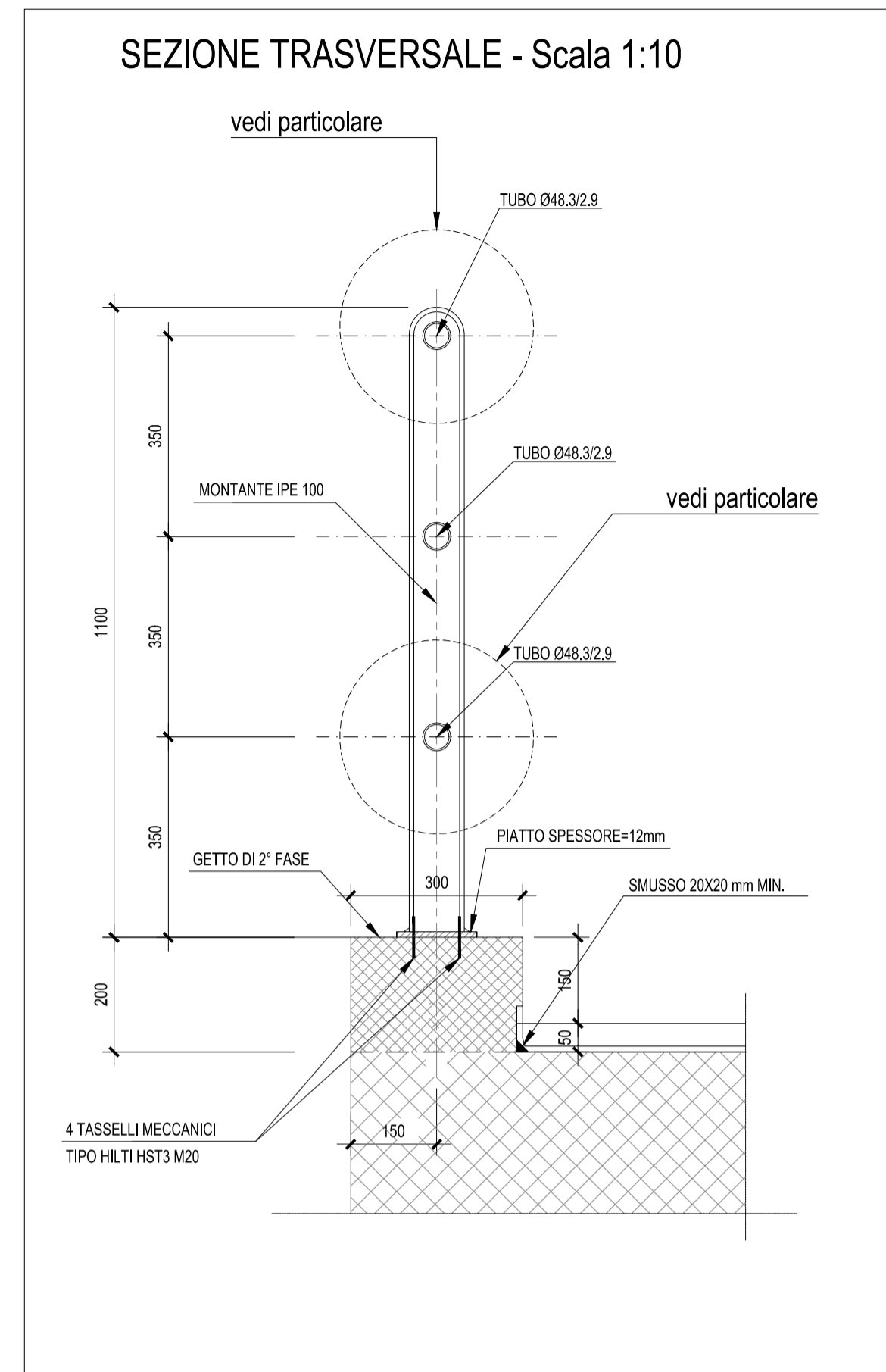
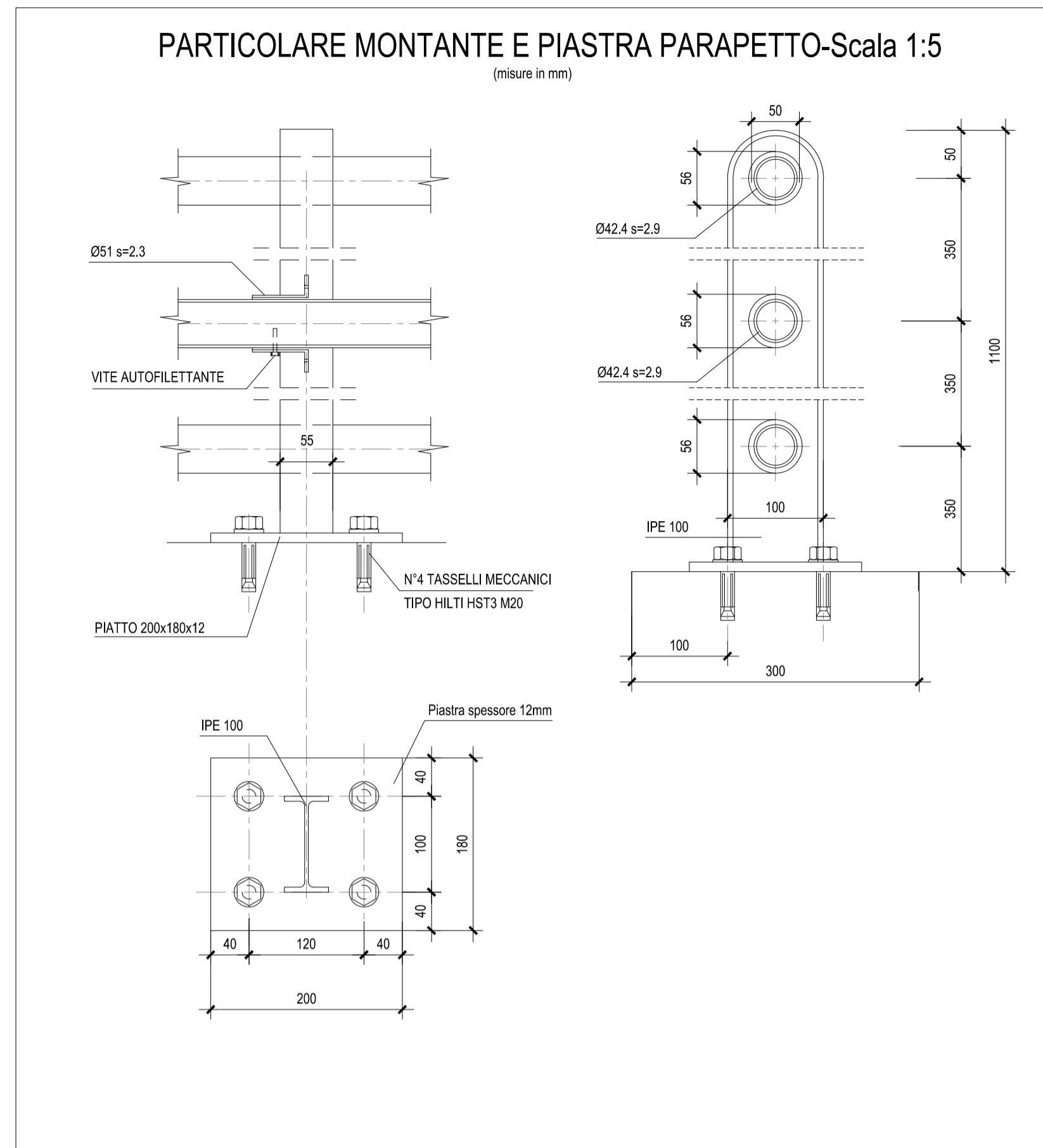
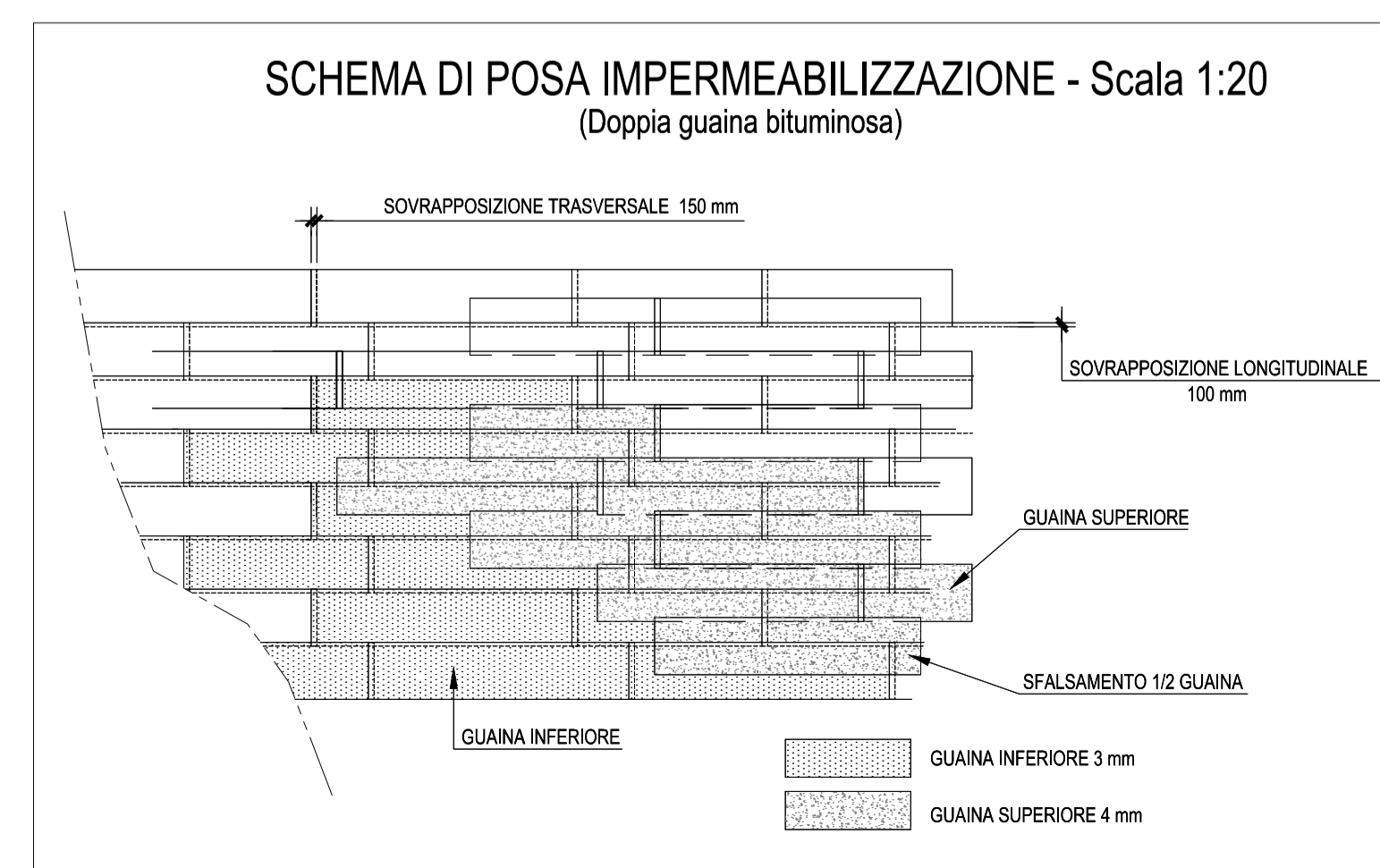
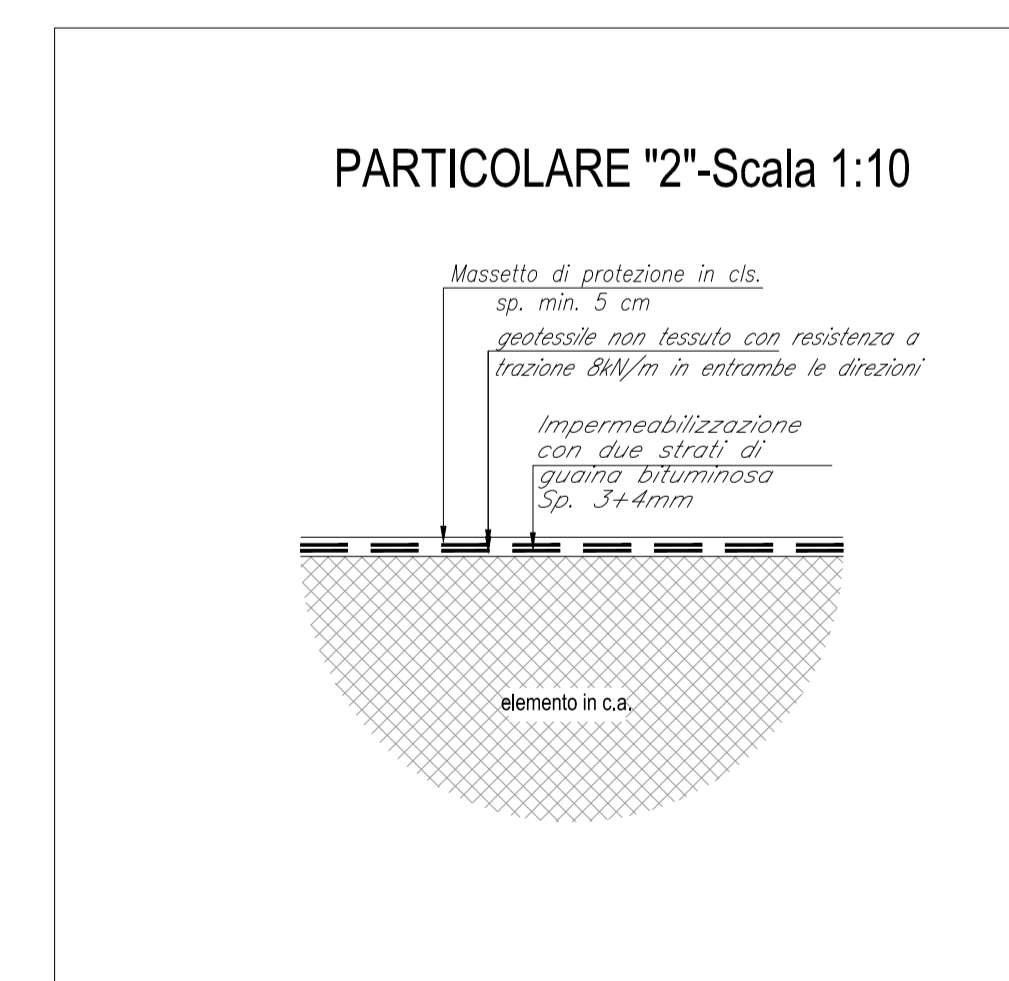
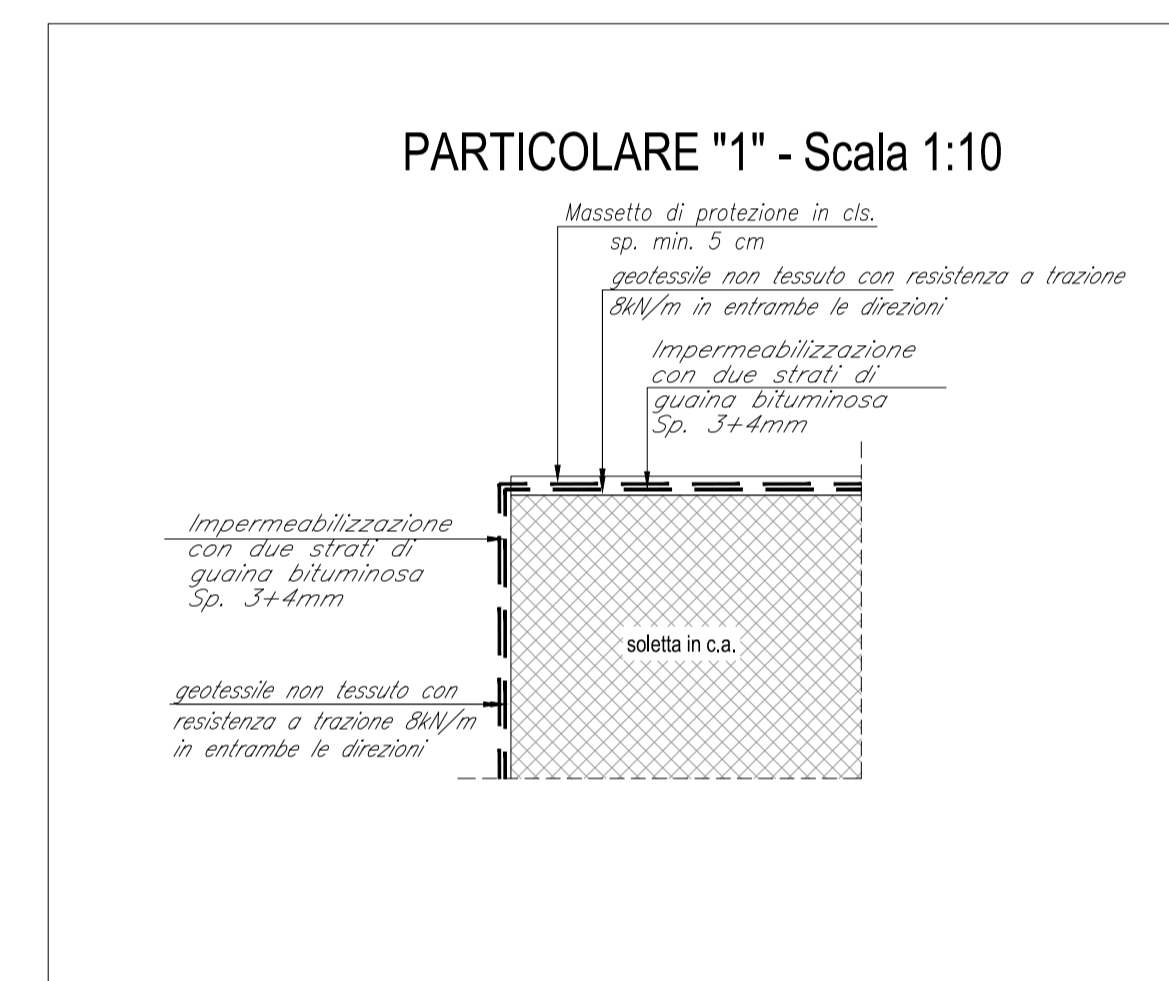
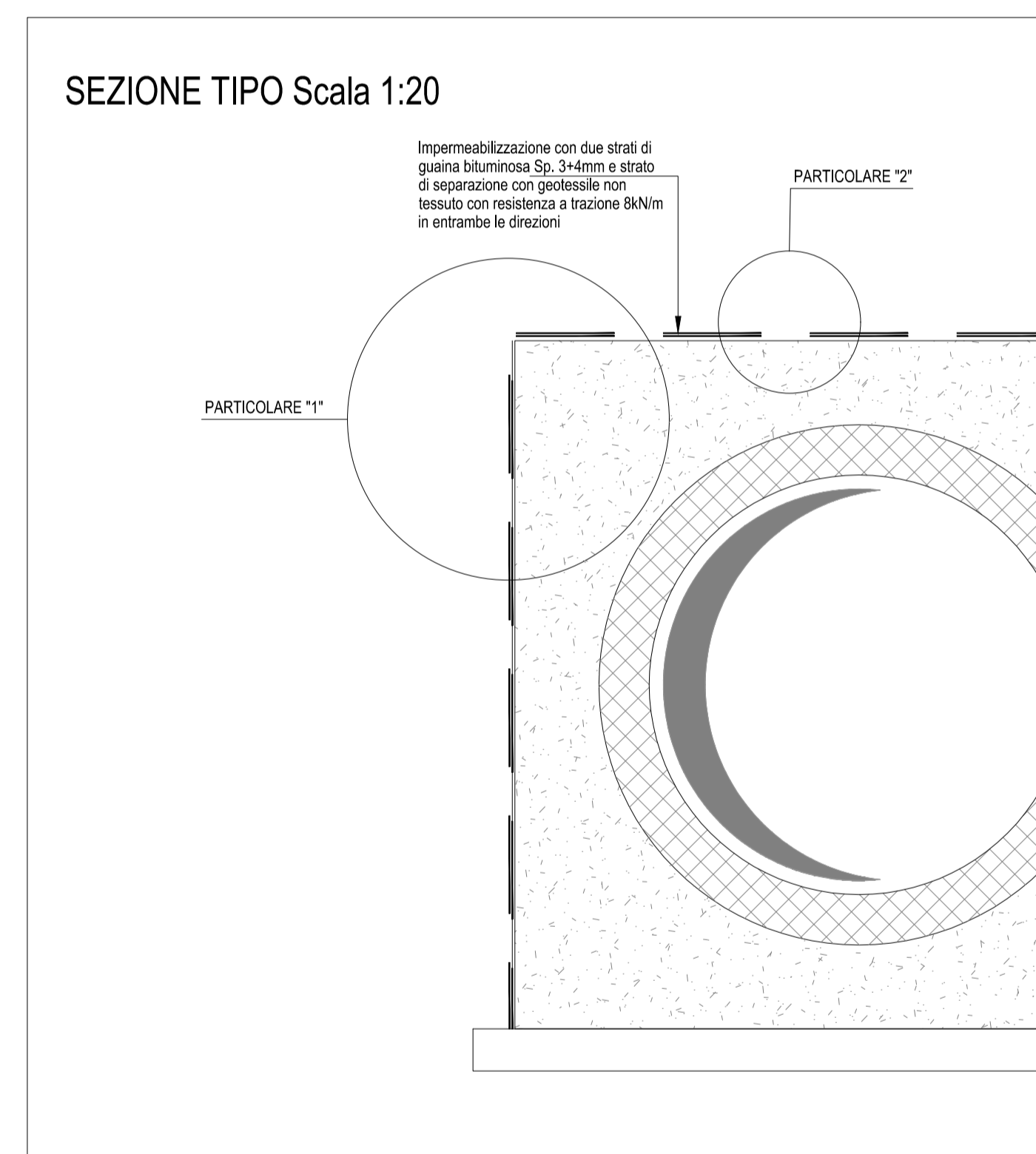


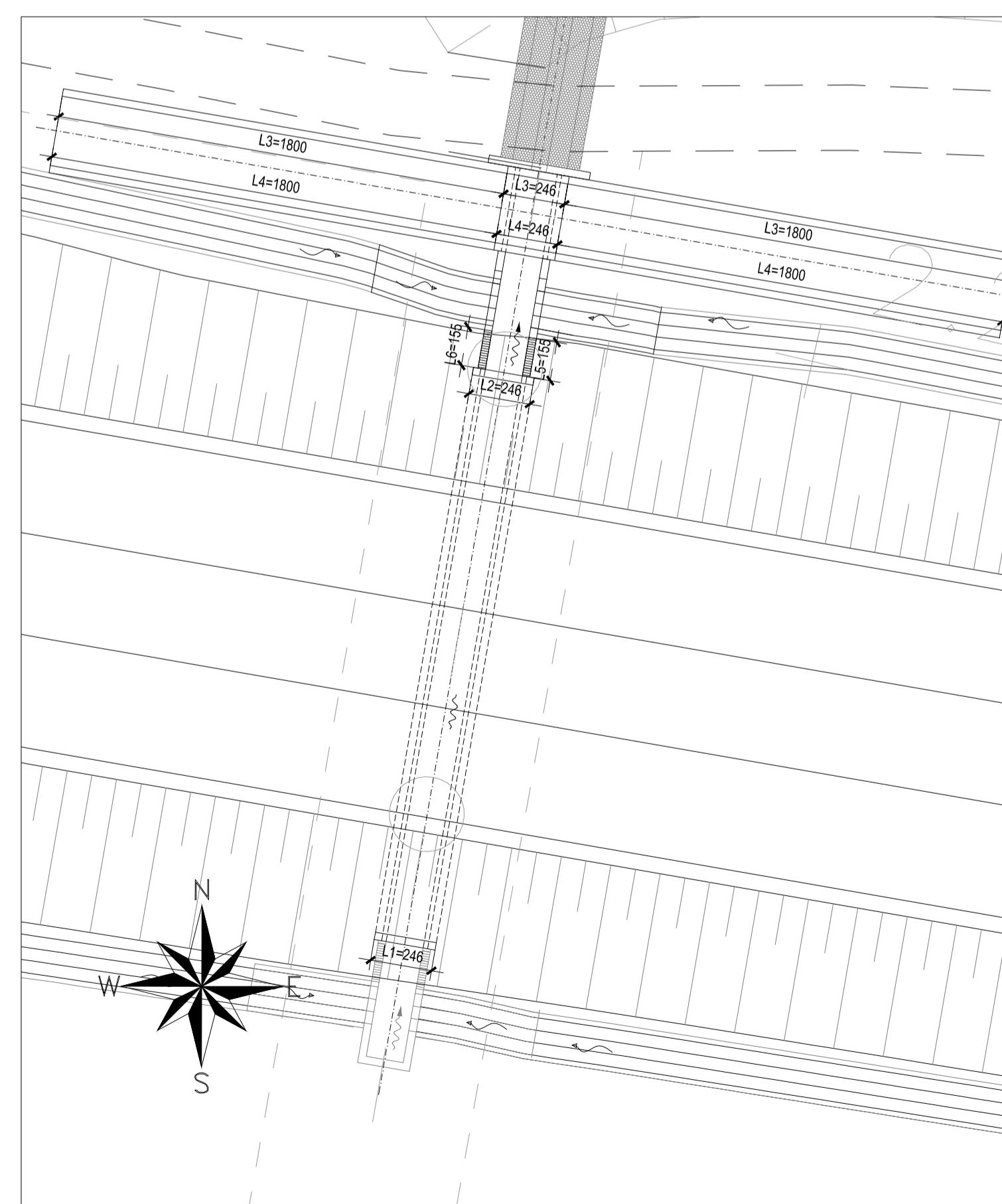
PARTICOLARI PARAPETTO IN ACCIAIO



PARTICOLARI IMPERMEABILIZZAZIONE SCATOLARE



STRALCIO PLANIMETRICO-Scala 1:200



	LUNGHEZZA PARAPETTO (m)
L1	2.46
L2	2.46
L3tot	38.46
L4tot	38.46
L5	1.55
L6	1.55
<b>L tot</b>	<b>84.94</b>

COMMITTENTE: **RFI RETE FERROVIARIA ITALIANA**  
GRUPPO FERROVIE DELLO STATO ITALIANE  
DIREZIONE INVESTIMENTI  
DIREZIONE PROGRAMMI INVESTIMENTI  
DIRETTRICE SUD - PROGETTO ADRIATICA

DIREZIONE LAVORI: **ITALFER**  
GRUPPO FERROVIE DELLO STATO ITALIANE

APPALTATORE: **AGOSTINO COSTRUZIONI GENERALI S.p.A.** (MANDATARIA) **ATLANTE** (MANDANTI)

PROGETTAZIONE: **HUB** (MANDATARIA) **HYpro** (MANDANTI)

**PROGETTO ESECUTIVO**

**LINEA PESCARA - BARI**  
**RADDOPPIO DELLA TRATTA FERROVIARIA TERMOLI - LESINA**  
**LOTTO 2 e 3: RADDOPPIO TERMOLI - RIPALTA**

IN97 - Tombino circolare DN1500 al km 14+363,26  
Particolari costruttivi

APPALTATORE DIRETTORE TECNICO A.A. DI AGOSTINO COSTRUZIONI GENERALI S.p.A. (Ing. Giorgio Basso)	PROGETTAZIONE DIRETTORE DELLA PROGETTAZIONE Ing. M. Calderoni	SCALA: Var.
COMMESSA	LOTTO FASE ENTE	TEC.DOC. OPERA/DISCIPLINA
PROGR.	REV.	

**LI0B 02 E ZZ BB IN9700 002 C**

Rev.	Descrizione	Redatto	Data	Verificato	Data	Approvato	Data	Autorizzato Data
A	Prima Emissione	Ing. M. Calderoni	Dicembre 2022	Ing. V. Carozza	Dicembre 2022	S. Canale	Dicembre 2022	
B	Aggiornamento per RIV+0201	Ing. A. Zaca	Luglio 2023	Ing. M. Calderoni	Luglio 2023	S. Canale	Luglio 2023	
C	Revisione a seguito di OGS-CC-01	Ing. A. Zaca	Ottobre 2023	Ing. M. Calderoni	Ottobre 2023	S. Canale	Ottobre 2023	

File: LI0B02EZZBBIN9700002C.DWG n. Elab.: