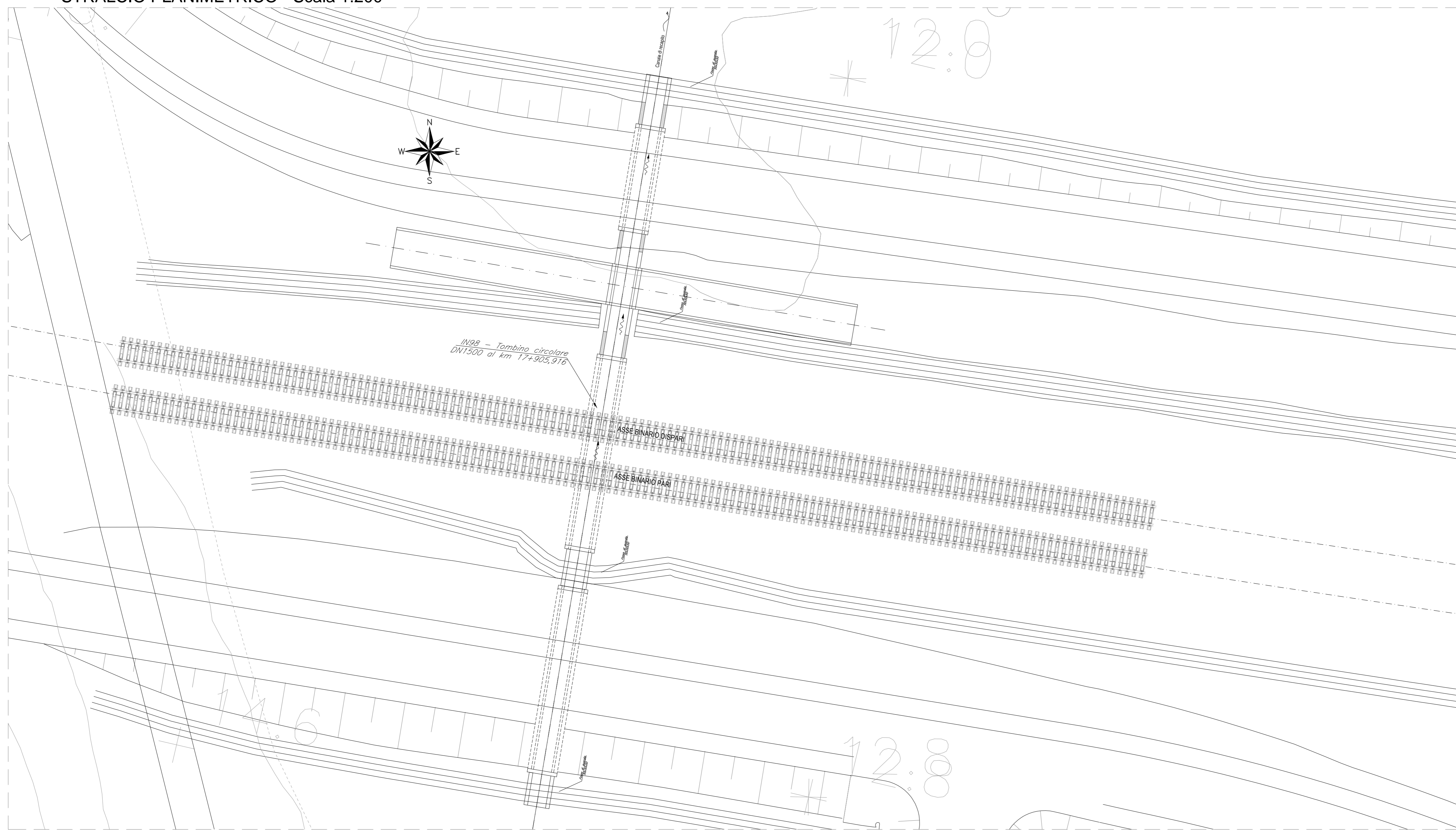
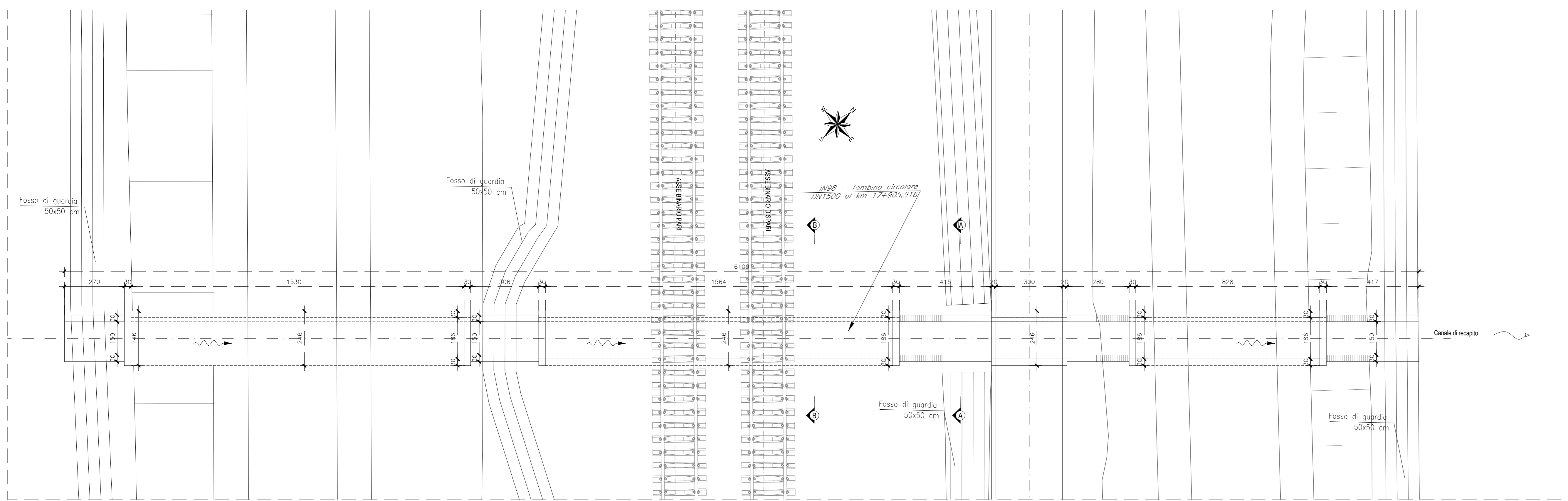


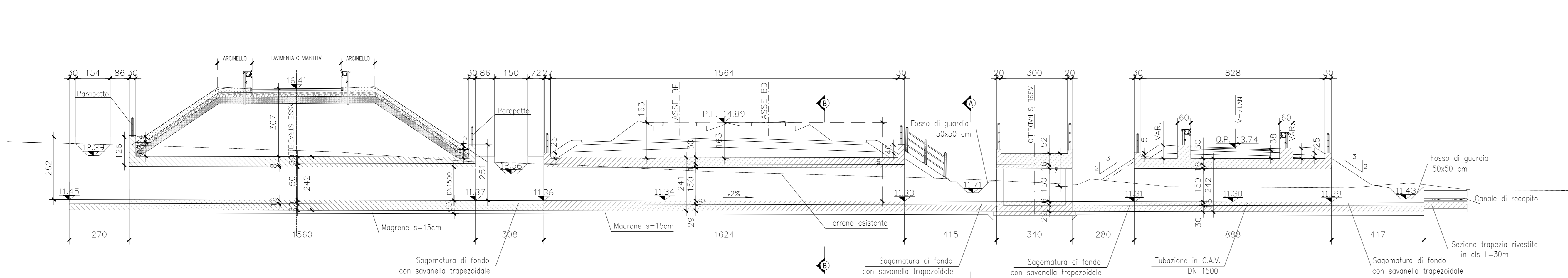
STRALCIO PLANIMETRICO - Scala 1:200



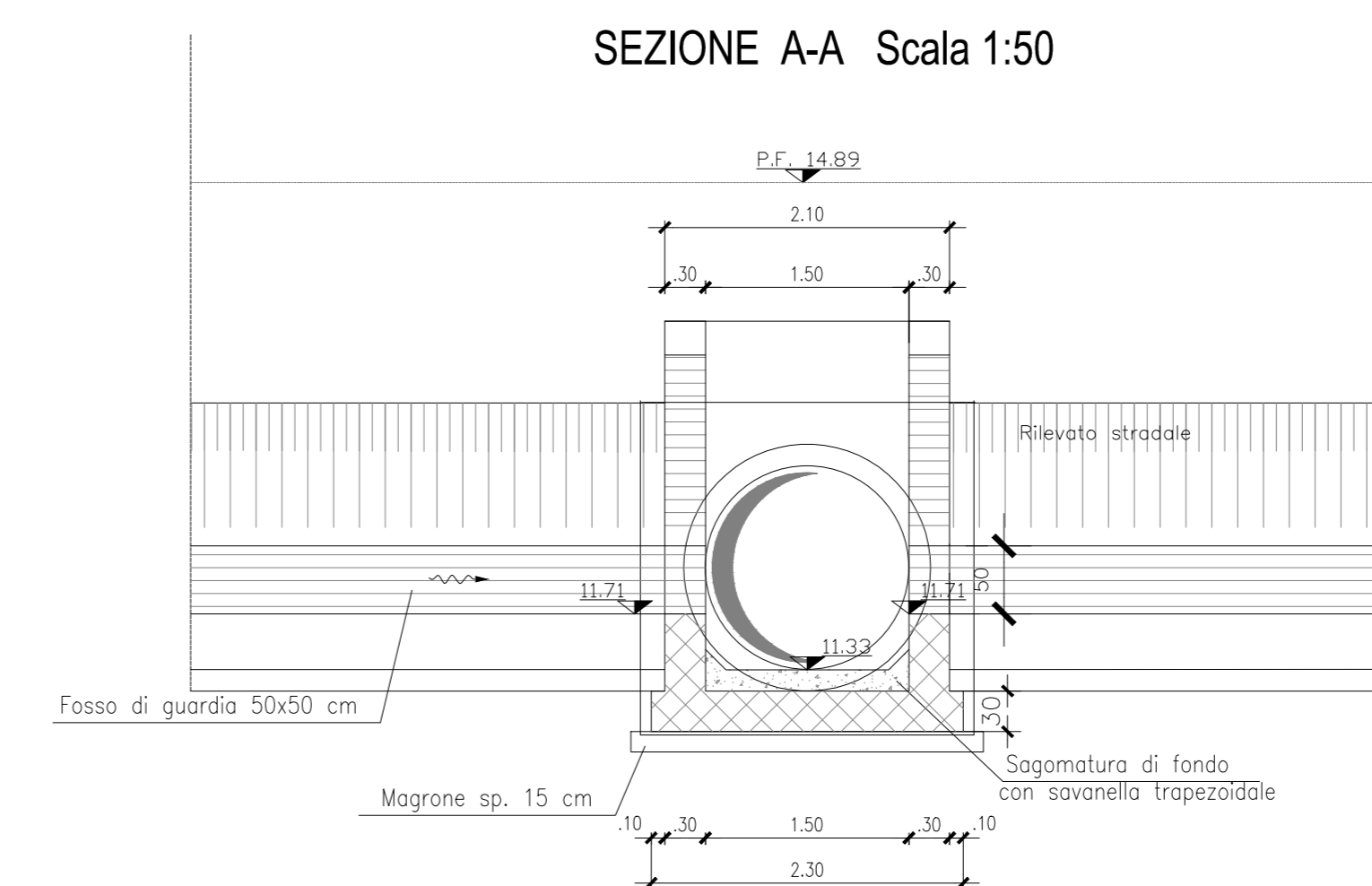
PIANTA - Scala 1:100



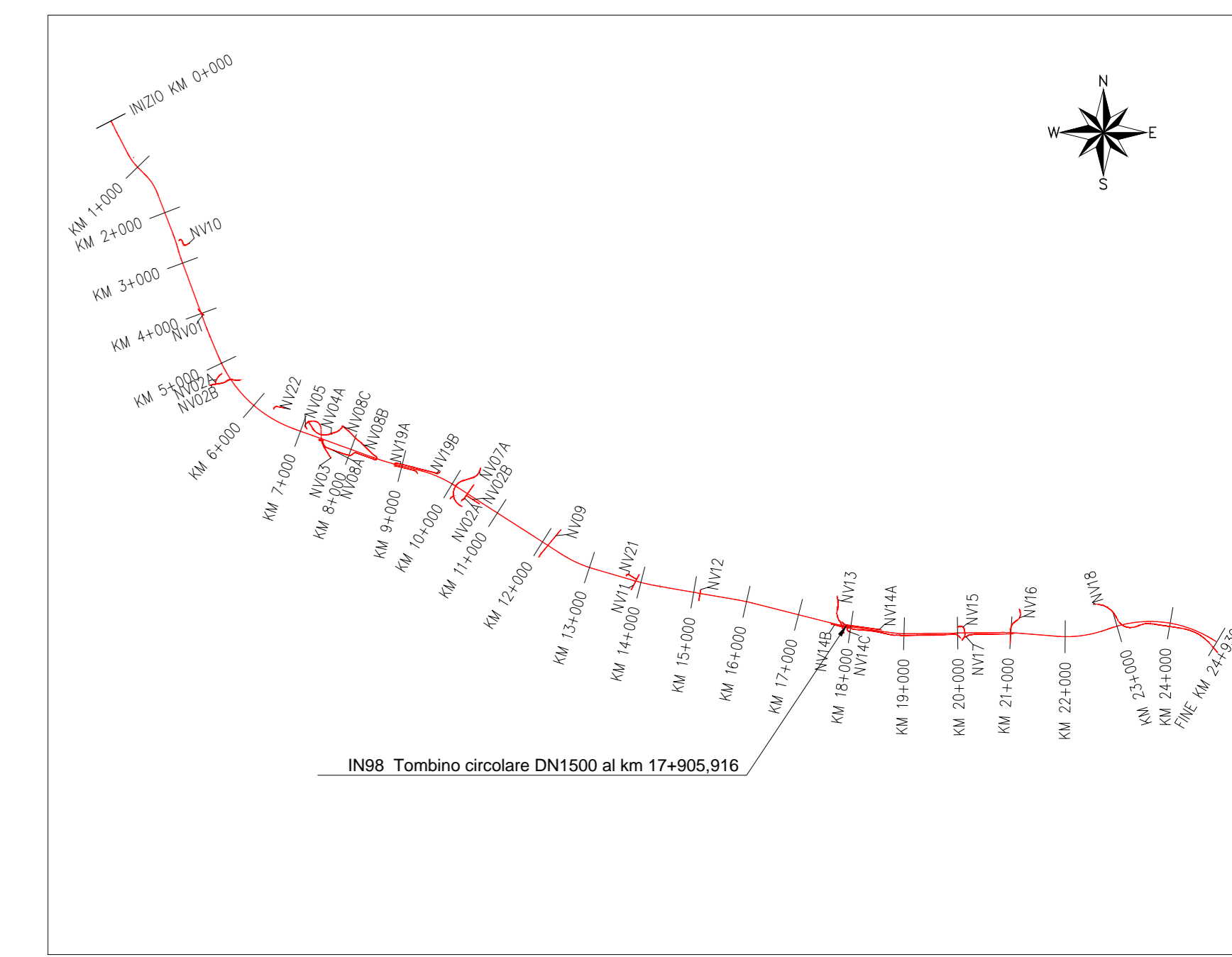
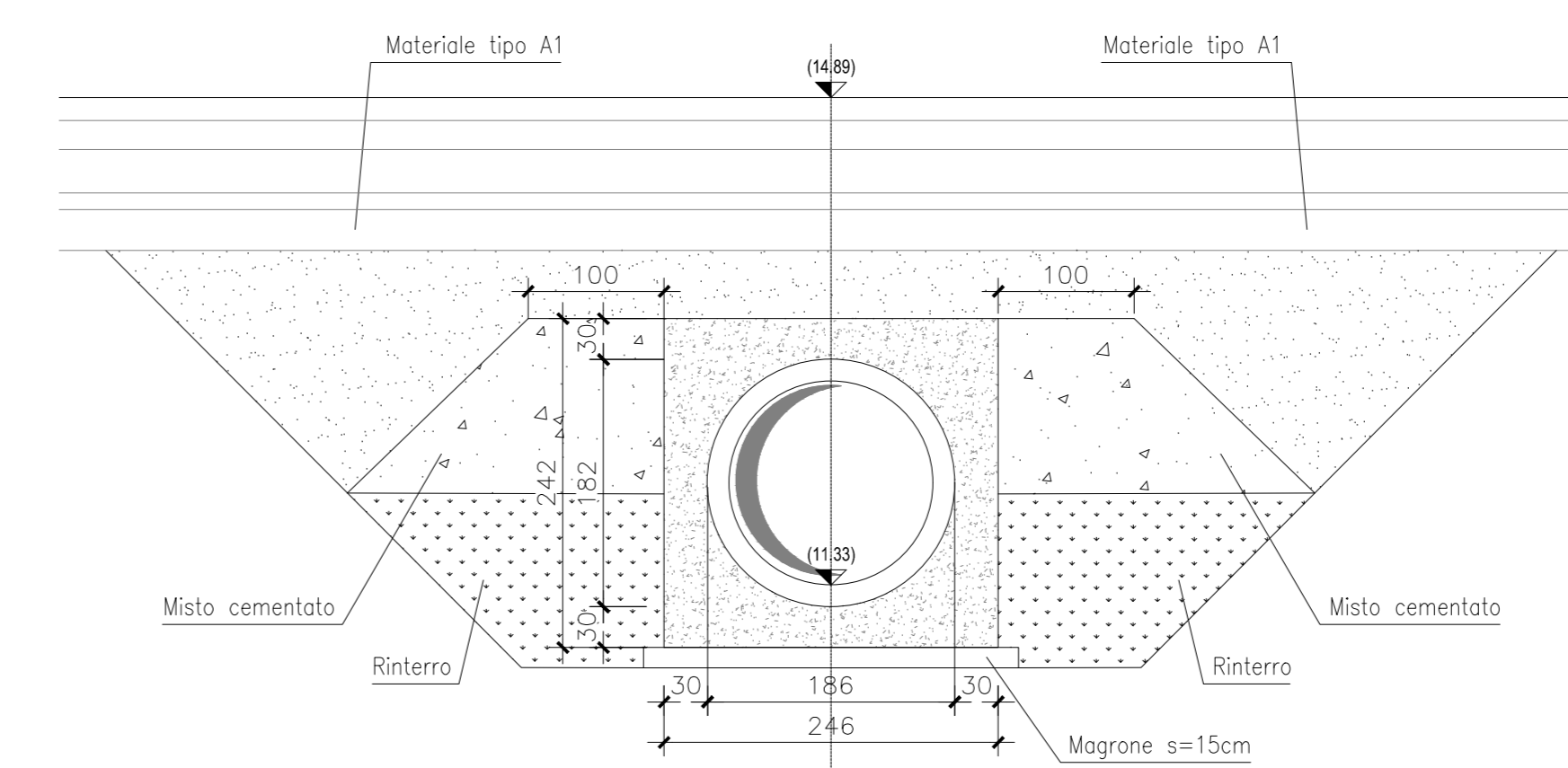
SEZIONE LONGITUDINALE - Scala 1:100



SEZIONE A-A Scala 1:50



SEZIONE B-B-Scala 1:50



GETTI IN OPERA

CALCESTRUZZO MAGRO E GETTO DI LIVELLAMENTO

- CLASSE DI RESISTENZA MINIMA C12/15
- TIPO CEMENTO CEM I+V
- CLASSE DI ESPOSIZIONE AMBIENTALE : X0

CALCESTRUZZO TOMBONI

- CLASSE DI RESISTENZA MINIMA C32/40
- TIPO CEMENTO CEM I+V
- RAPPORTO A/C : ≤ 0.50
- CLASSE MINIMA DI CONSISTENZA : S4
- CLASSE DI ESPOSIZIONE AMBIENTALE : XS1
- COPRIFERRO = 50 mm
- DIAMETRO MASSIMO INERTI : 20 mm

CALCESTRUZZO MURI D'IMBOCCO, CANALI RETTANGOLARI

- CLASSE DI RESISTENZA MINIMA C30/37
- TIPO CEMENTO CEM I+V
- RAPPORTO A/C : ≤ 0.55
- CLASSE MINIMA DI CONSISTENZA : S4
- CLASSE DI ESPOSIZIONE AMBIENTALE : XA1
- COPRIFERRO = 40 mm
- DIAMETRO MASSIMO INERTI : 20 mm

ACCIAIO ORDINARIO PER CALCESTRUZZO ARMATO

- IN BARRE E RETI ELETTROSALDATE
- B450C saldabile che presenta le seguenti caratteristiche :
- Tensione di snervamento caratteristico  $f_{yk} \geq 450$  N/mm<sup>2</sup>
  - Tensione caratteristica a rottura  $f_{tk} \geq 540$  N/mm<sup>2</sup>
  - Tensione caratteristica a rottura  $1.15 \leq f_{tk}/f_{yk} < 1.35$

COMMITTENTE:  
**RFI**  
 RETE FERROVIARIA ITALIANA  
 GRUPPO FERROVIE DELLO STATO ITALIANE  
 DIREZIONE INVESTIMENTI  
 DIREZIONE PROGRAMMI INVESTIMENTI  
 DIRETTRICE SUD - PROGETTO ADRIATICA

DIREZIONE LAVORI:  
**ITALFERR**  
 GRUPPO FERROVIE DELLO STATO ITALIANE

APPALTATORE:  
**AGOSTINI COSTRUZIONI** **ATLANTE**

MANDATARIA: **HUB** MANDANTI: **ITV pro**

PROGETTO ESECUTIVO  
**LINEA PESCARA - BARI**  
**RADDOPPIO DELLA TRATTA FERROVIARIA TERMOLI - LESINA**  
**LOTTO 2 e 3: RADDOPPIO TERMOLI - RIPALTA**

IN98 - Tombino circolare DN1500 al km 17+905.916  
 Planimetria di inquadramento e sezioni

APPALTATORE DIRETTORE TECNICO A.A. PASCARELLI PASCARELLI INGENNERIA S.p.A. Via Sordani, 100 - 00144 Roma	PROGETTAZIONE DIRETTORE PROGETTAZIONE S. C. S. C. S. Via Sordani, 100 - 00144 Roma	SCALA: Var.
COMMESSA / LOTTO	FASE	ENTE
LI0B02EZZPBIN800001C	ZZ	PB

Revis.	Descrizione	Redatto	Data	Verificato	Data	Approvato	Data	Autorizzato Data
A	Prva Disegno	Ing. M. Carboni	02/07/2022	Ing. V. Calone	02/07/2022	S. C. S. C. S.	02/07/2022	02/07/2022
B	Aggiornamento per RAV 2020	Ing. A. Zappà	03/07/2022	Ing. M. Carboni	03/07/2022	S. C. S. C. S.	03/07/2022	03/07/2022
C	Revisione progetto 02/04/21	Ing. A. Zappà	02/04/2021	Ing. M. Carboni	02/04/2021	S. C. S. C. S.	02/04/2021	02/04/2021