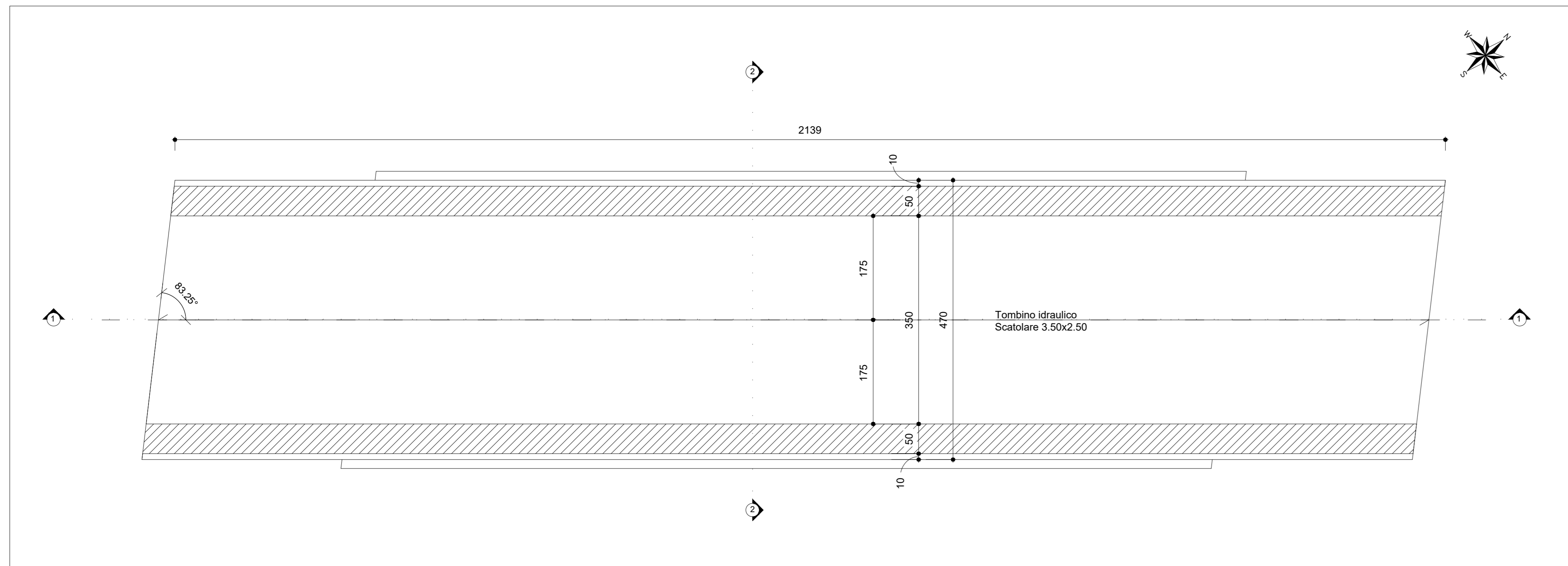
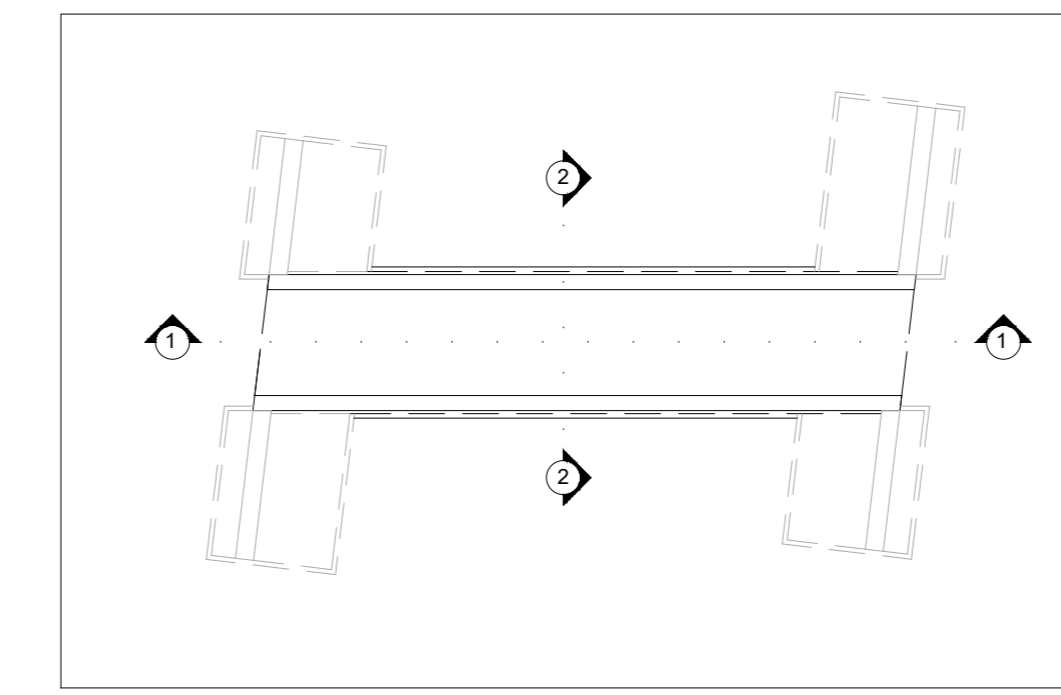


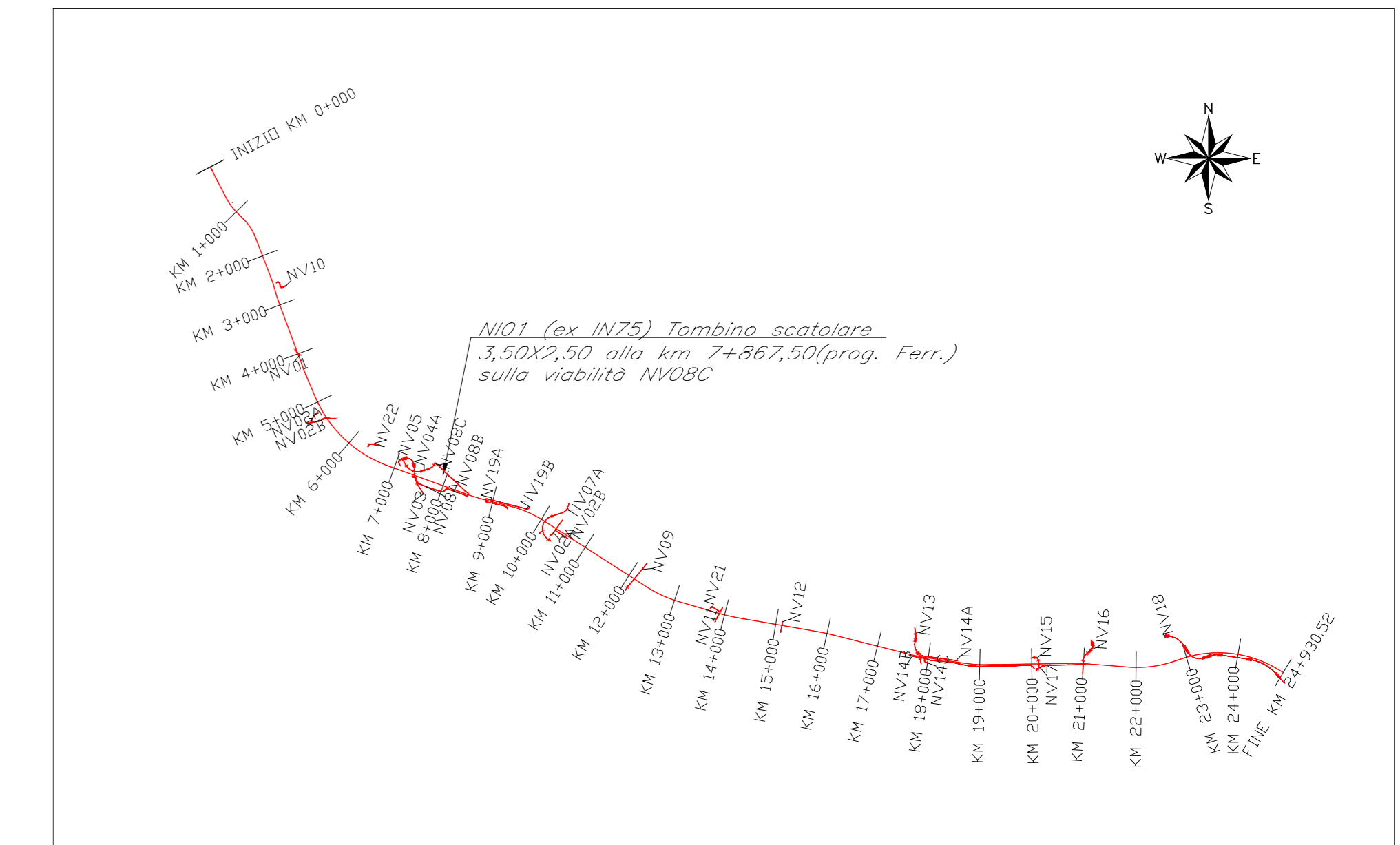
PIANTA SPICCATO
scala 1 : 50



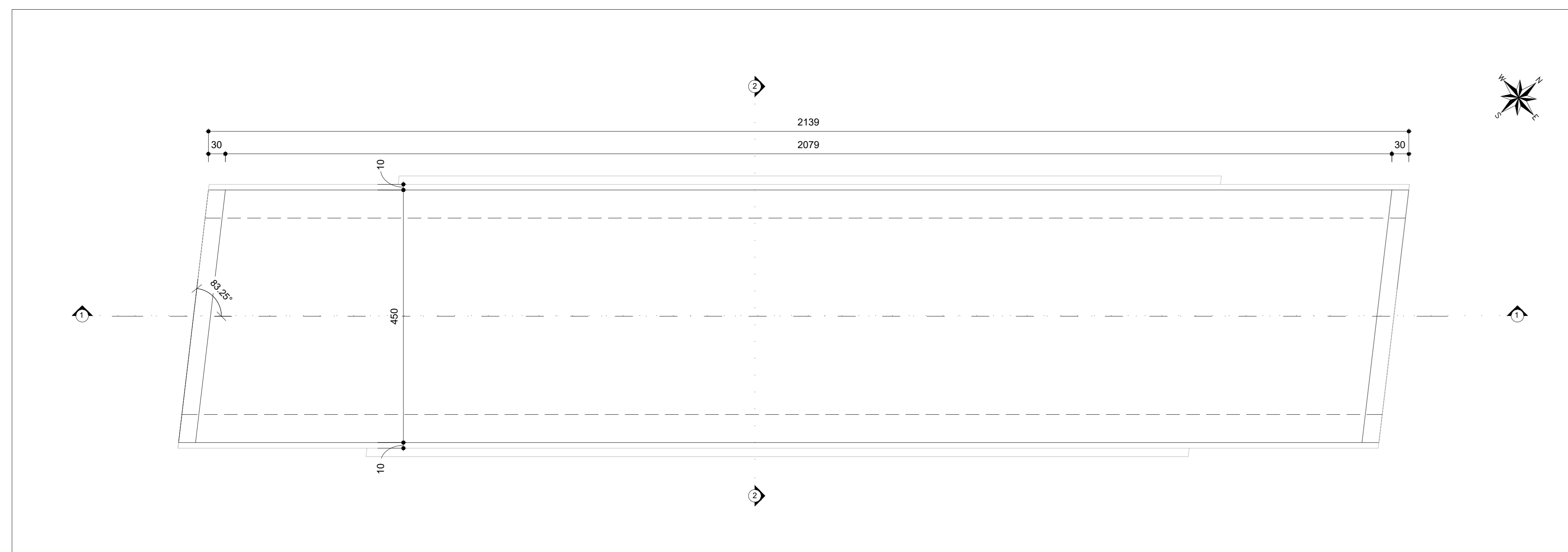
SCHEMA DISPOSIZIONI SEZIONI
scala 1 : 250



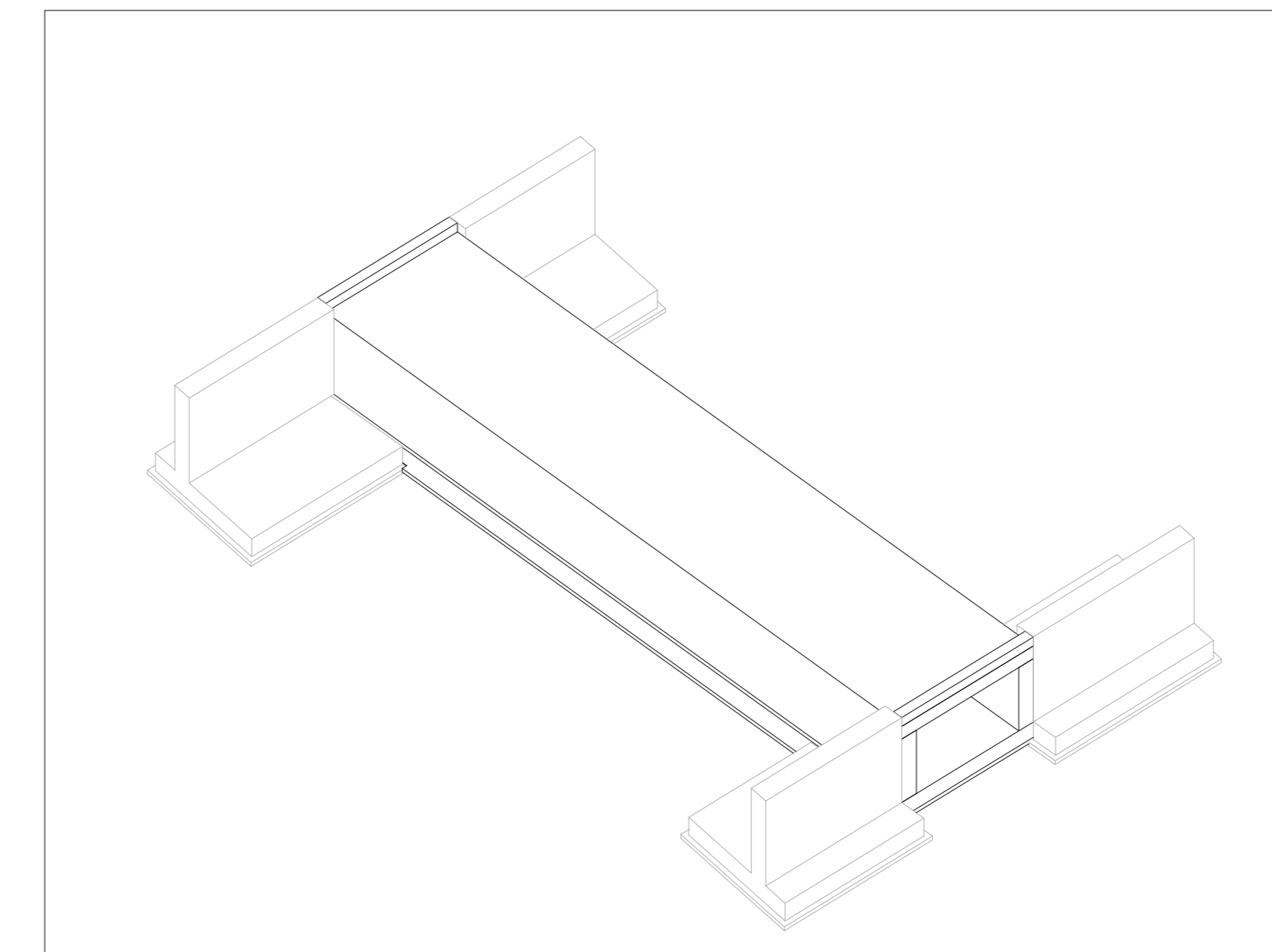
KEY PLAN



VISTA DALL'ALTO
scala 1 : 50



VISTA 3D
scala



GETTI IN OPERA

CALCESTRUZZO MAGRO E GETTO DI LIVELLAMENTO

- CLASSE DI RESISTENZA MINIMA C12/15
- TIPO CEMENTO CEM I+V
- CLASSE DI ESPOSIZIONE AMBIENTALE : X0

CALCESTRUZZO TOMBINI

- CLASSE DI RESISTENZA MINIMA C32/40
- TIPO CEMENTO CEM I+V
- RAPPORTO A/C : ≤ 0.50
- CLASSE MINIMA DI CONSISTENZA : S4
- CLASSE DI ESPOSIZIONE AMBIENTALE : XS1
- COPRIFERRO = 50 mm
- DIAMETRO MASSIMO INERTI : 20 mm

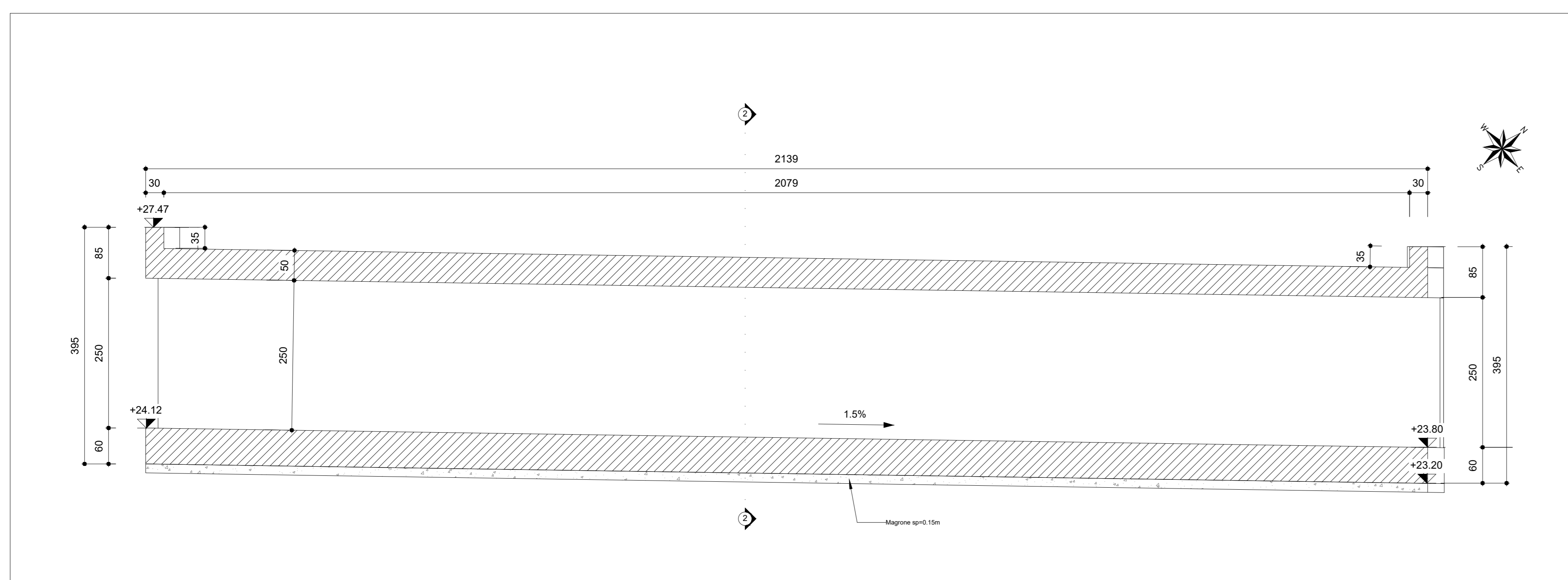
CALCESTRUZZO MURI D'IMBOCCO, CANALI RETTANGOLARI

- CLASSE DI RESISTENZA MINIMA C30/37
- TIPO CEMENTO CEM I+V
- RAPPORTO A/C : ≤ 0.55
- CLASSE MINIMA DI CONSISTENZA : S4
- CLASSE DI ESPOSIZIONE AMBIENTALE : XA1
- COPRIFERRO = 40 mm
- DIAMETRO MASSIMO INERTI : 20 mm

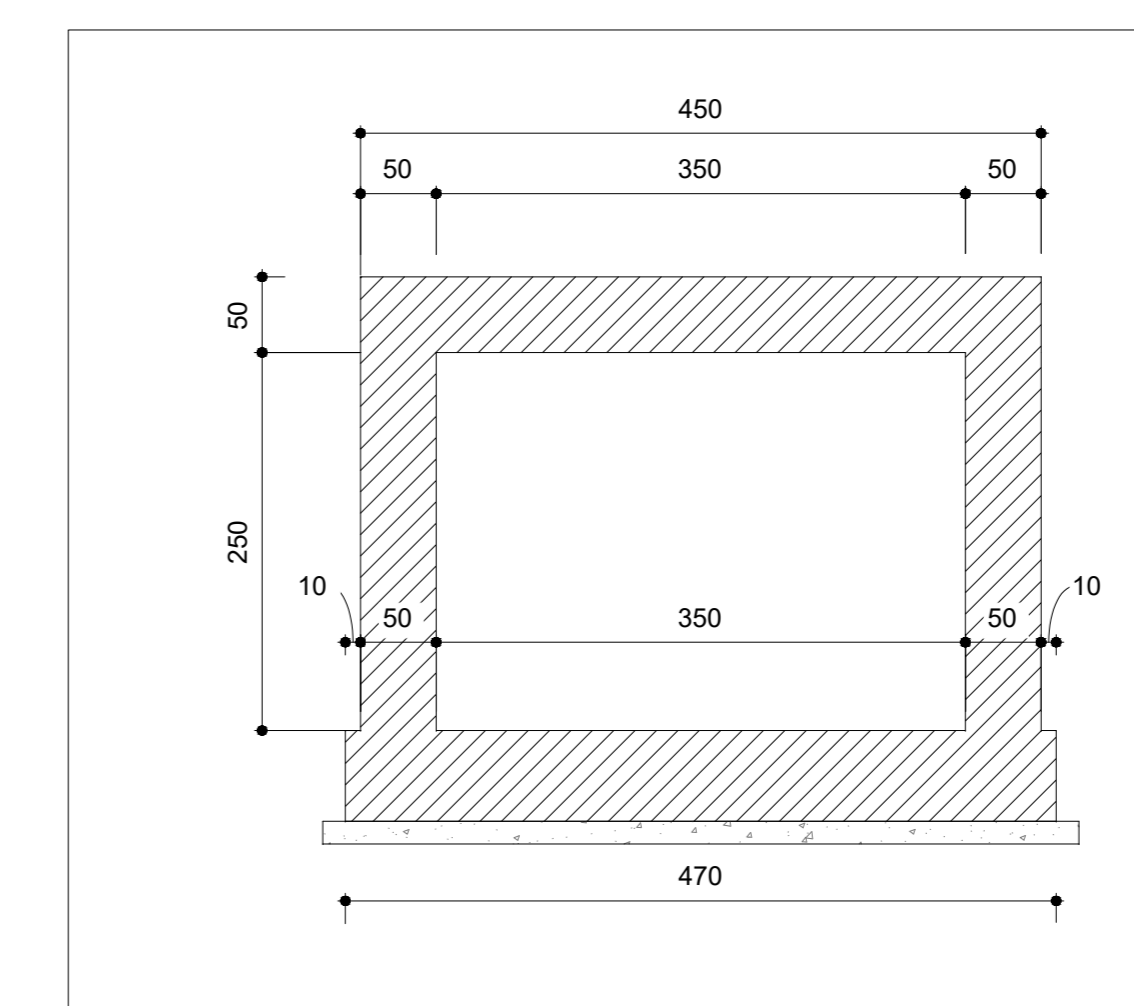
ACCIAIO ORDINARIO PER CALCESTRUZZO ARMATO

- IN BARRE E RETI ELETTRICALDATE B450C saldobilitate che presenta le seguenti caratteristiche :
 - Tensione di snervamento caratteristico $f_{yk} > 450 \text{ N/mm}^2$
 - Tensione caratteristica a rottura $f_{tk} > 540 \text{ N/mm}^2$
 - Tensione caratteristica a rottura $1.15S f_{tk}/f_{yk} < 1.35$

SEZIONE LONGITUDINALE 1-1
scala 1 : 50



SEZIONE TRASVERSALE 2-2
scala 1 : 50



COMMITTENTE: **RFI** RETE FERROVIARIA ITALIANA GRUPPO FERROVIE DELLO STATO ITALIANE DIREZIONE INVESTIMENTI DIREZIONE PROGRAMMI INVESTIMENTI DIRETTRICE SUD - PROGETTO ADRIATICA

DIREZIONE LAVORI: **ITALFERR** GRUPPO FERROVIE DELLO STATO ITALIANE

APPALTATORE: **ACOSTINI COSTRUZIONI** MANDATARIA **ATLANTE** MANDANTI

PROGETTAZIONE: **HUB** MANDATARIA **HYpro** MANDANTI

PROGETTO ESECUTIVO

LINEA PESCARA - BARI
RADDOPPIO DELLA TRATTA FERROVIARIA TERMOLI - LESINA
LOTTO 2 e 3: RADDOPPIO TERMOLI - RIPALTA

NI01 (ex IN75) Tomboino scatolare 3.50x2.50 alla km 7+967.50 (prog. Ferr.) alla viabilità NV08C
Carpenteria tombino

APPALTATORE	PROGETTAZIONE	SCALA:
DIRETTORE TECNICO A.A. PASCIONE A.A. PASCIONE	DIRETTORE TECNICO ING. V. CALONE	1:50

COMMESSA	LOTTO	FASE	ENTE	PRODOTTO	OPERAI/DISCIPLINA	PROGR.	REV.
LI0B	02	E	ZZ	BB	NI0100	001	C

Revis.	Descrizione	Redatto	Data	Verificato	Data	Approvato	Data	Autorizzato Data
A	Prva Disasse	Ing. A. Zapp	December 2021	Ing. V. Calone	December 2021	S. Canale	December 2021	
B	Aggiornamento per File 1007	Ing. A. Zapp	Luglio 2022	Ing. M. Calabrese	Settembre 2022	S. Canale	Luglio 2022	
C	Revisione rispetto a 000001	Ing. A. Zapp	Ottobre 2022	Ing. M. Calabrese	Ottobre 2022	S. Canale	Ottobre 2022	

File: LI0B02EZZBBNI0100001C.DWG n. Elab.: 1