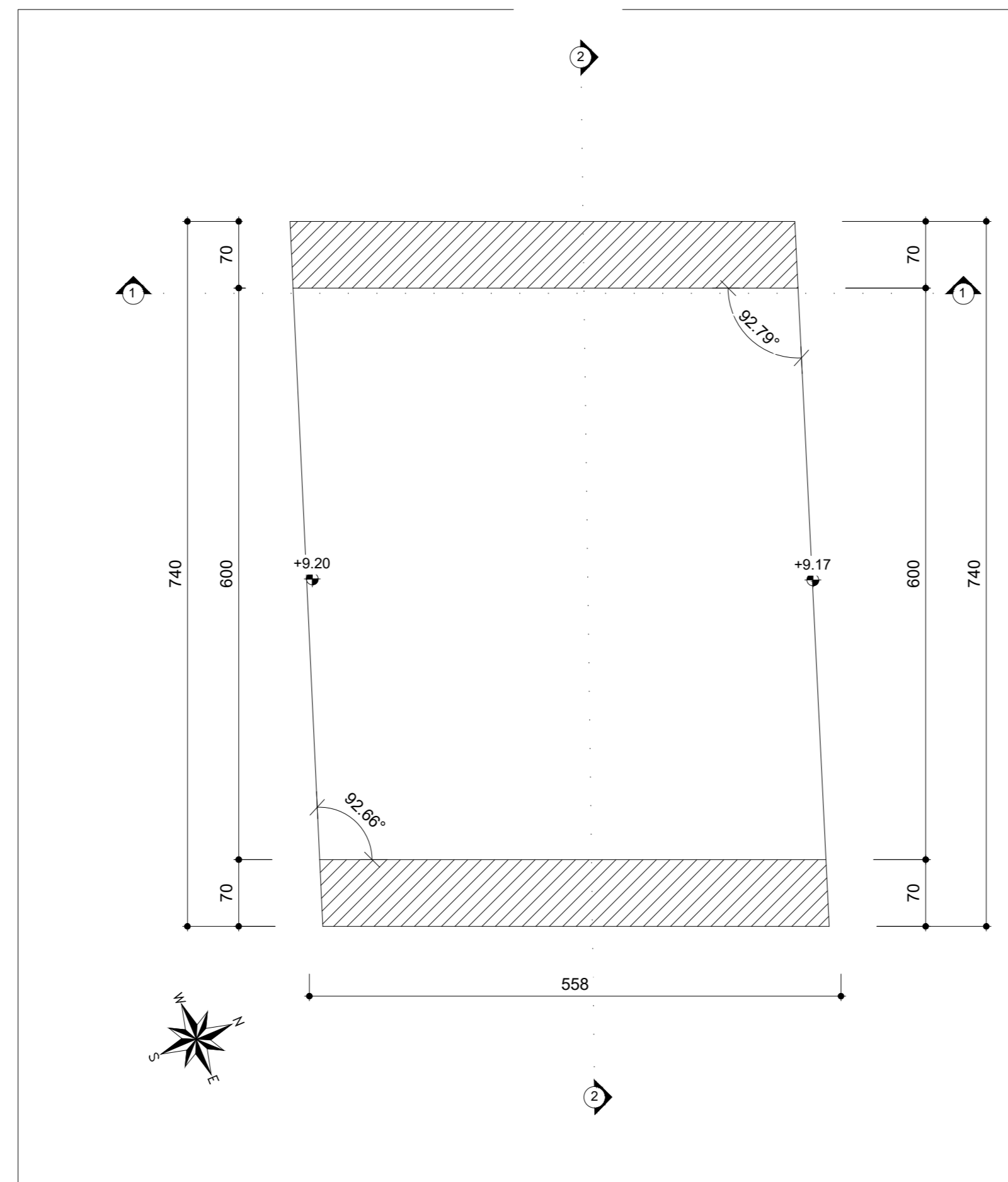
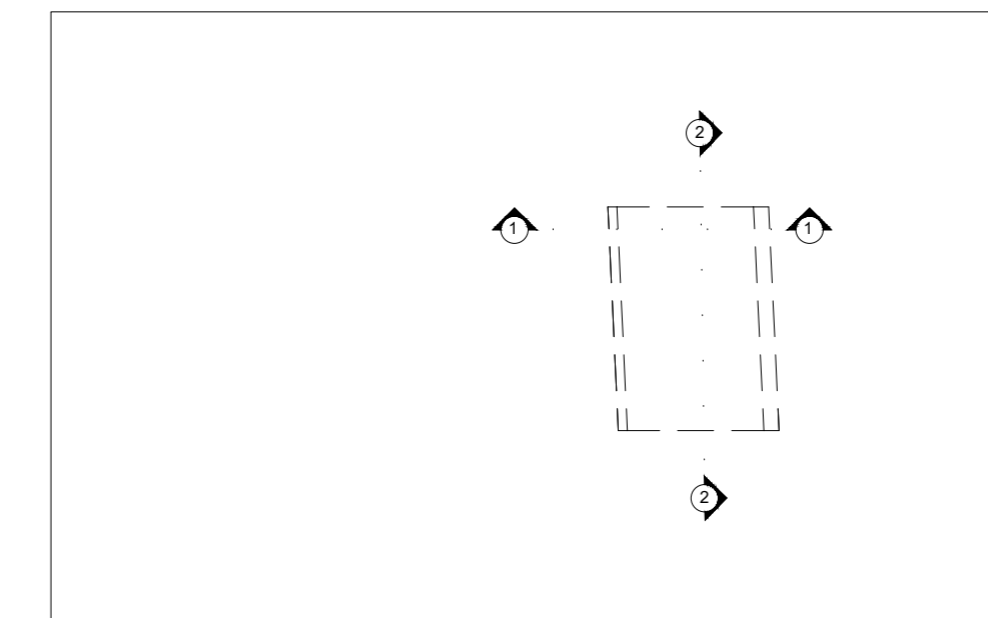


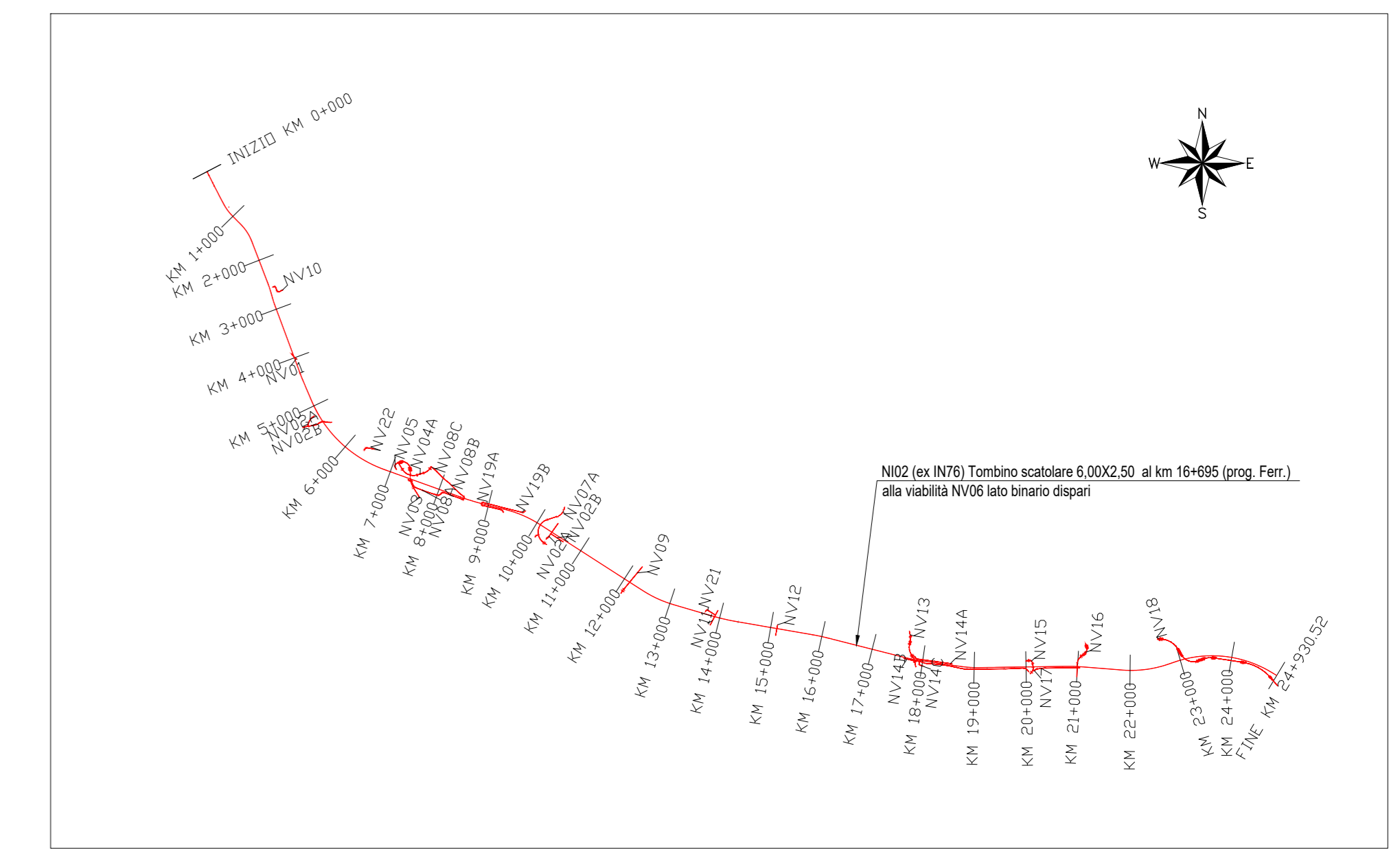
PIANTA SPICCATO
scala 1 : 50



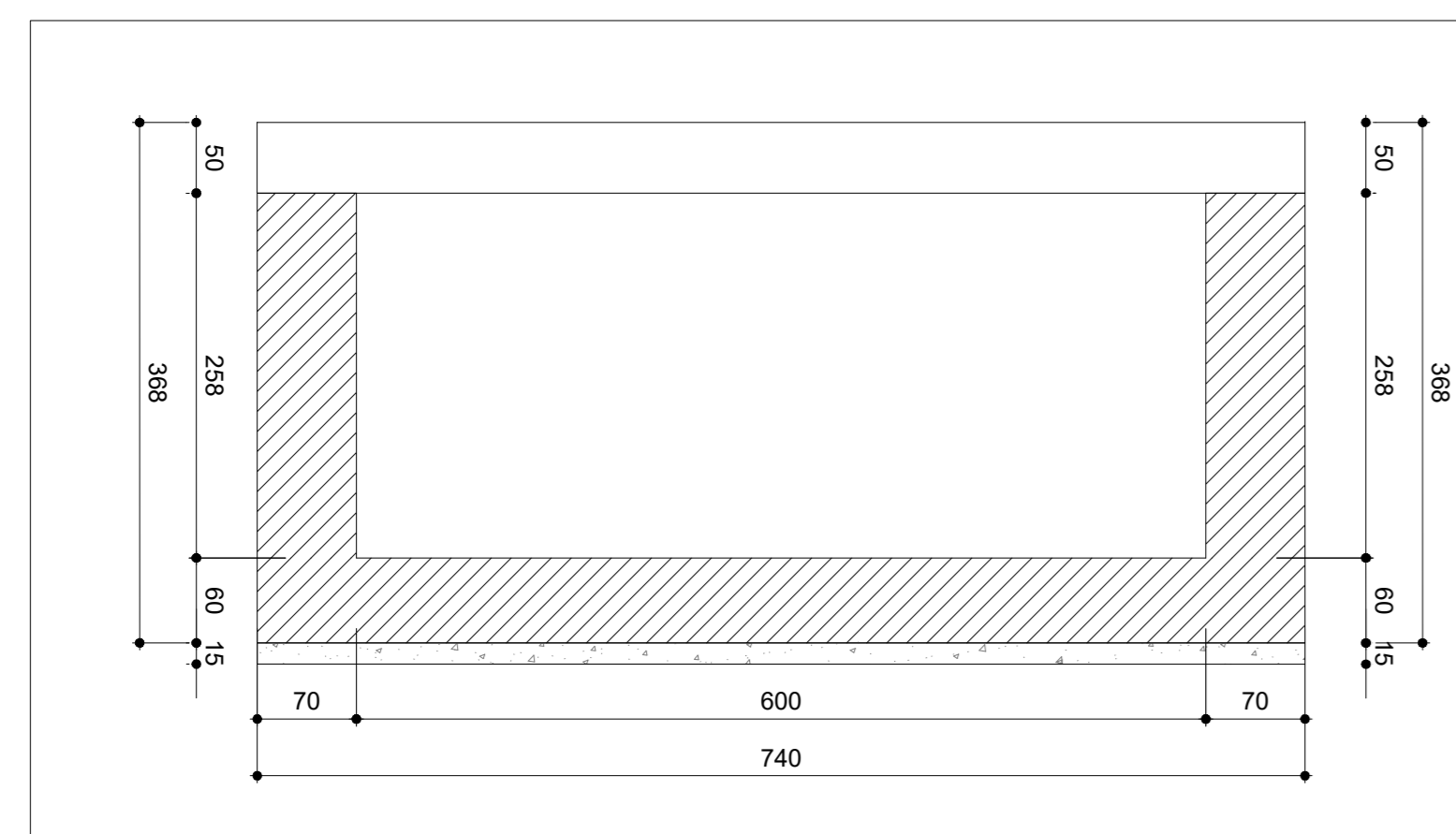
SCHEMA DISPOSIZIONI SEZIONI
scala 1 : 250



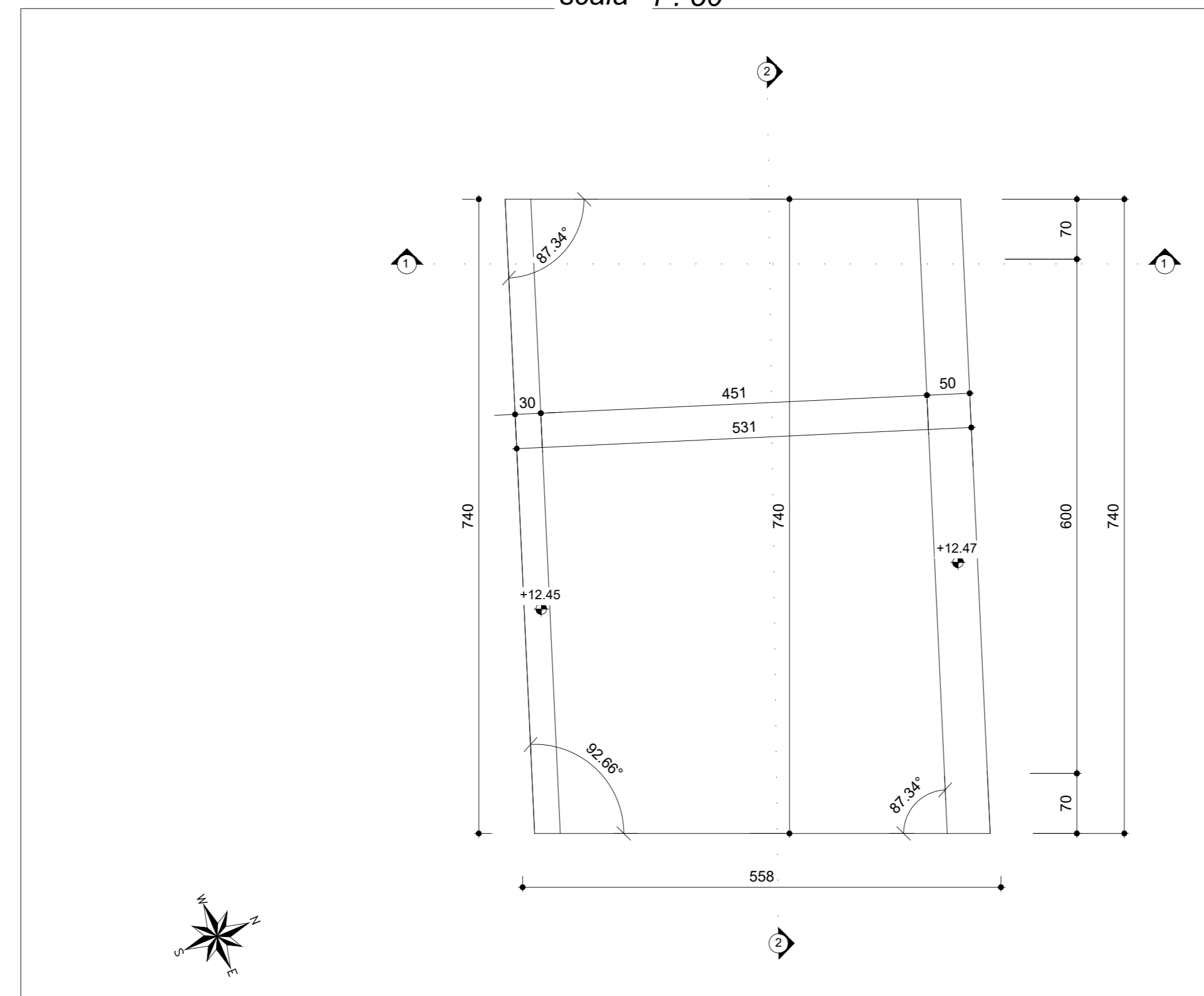
KEY PLAN



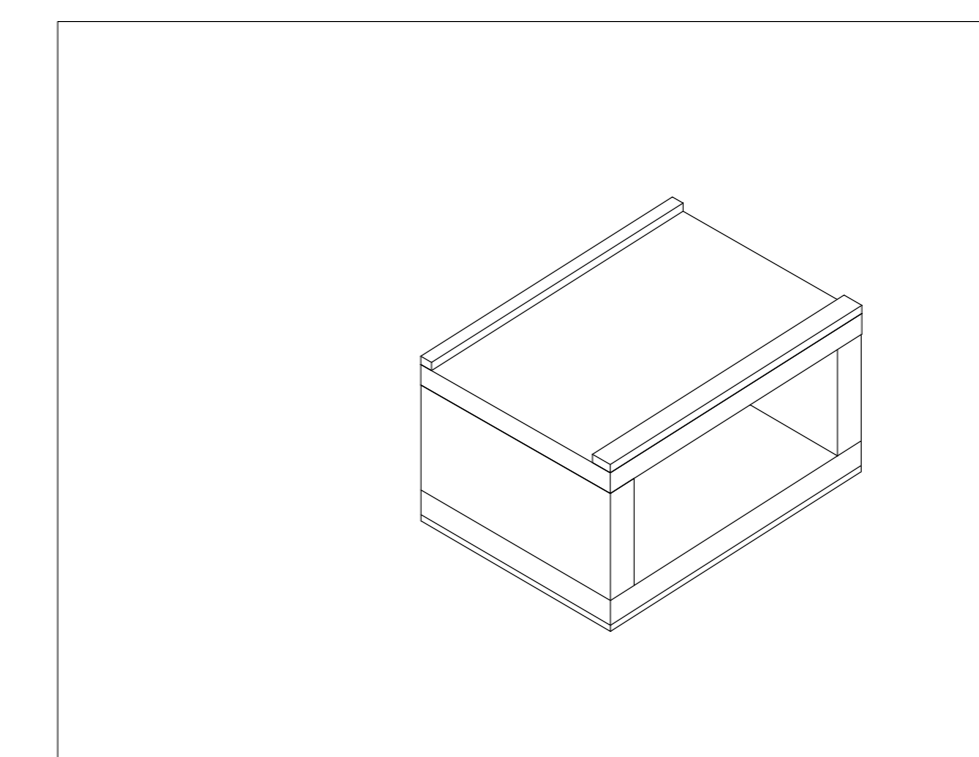
Sezione 2-2
scala 1 : 50



VISTA DALL'ALTO
scala 1 : 50



VISTA 3D
scala



GETTI IN OPERA

CALCESTRUZZO MAGRO E GETTO DI LIVELLAMENTO

- CLASSE DI RESISTENZA MINIMA C12/15
- TIPO CEMENTO CEM I-SV
- CLASSE DI ESPOSIZIONE AMBIENTALE : X0

CALCESTRUZZO TOMBINI

- CLASSE DI RESISTENZA MINIMA C32/40
- TIPO CEMENTO CEM I-SV
- RAPPORTO A/C : S 0,50
- CLASSE MINIMA DI CONSISTENZA : S4
- CLASSE DI ESPOSIZIONE AMBIENTALE : XS1
- COPRIFERRO = 50 mm
- DIAMETRO MASSIMO INERTI : 20 mm

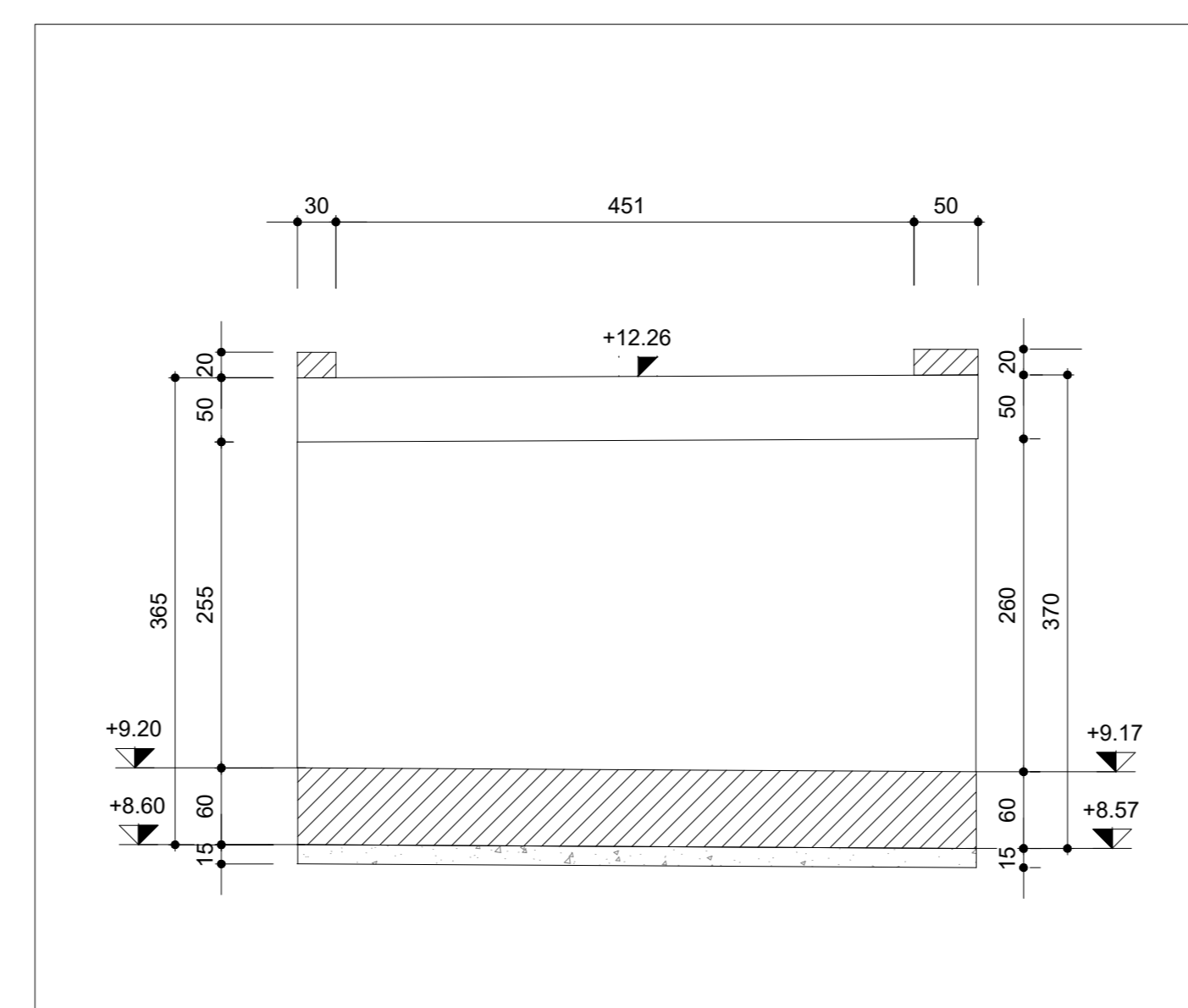
CALCESTRUZZO MURI D'IMBROCCO, CANALI RETTANGOLARI, CANALI AD U, CANALETTA TRAPEZIA

- CLASSE DI RESISTENZA MINIMA C30/37
- TIPO CEMENTO CEM I-SV
- RAPPORTO A/C : S 0,55
- CLASSE MINIMA DI CONSISTENZA : S4
- CLASSE DI ESPOSIZIONE AMBIENTALE : XA1
- COPRIFERRO = 40 mm
- DIAMETRO MASSIMO INERTI : 20 mm

ACCIAIO ORDINARIO PER CALCESTRUZZO ARMATO

- IN BARRE E RETI ELETTROSALDATE
- B450C soldabile che presenta le seguenti caratteristiche :
 - Tensione di snervamento caratteristico $f_{yk} \geq 450 \text{ N/mm}^2$
 - Tensione caratteristica a rottura $f_{tk} \geq 540 \text{ N/mm}^2$
 - Tensione caratteristica a rottura $1,15 \leq f_{tk}/f_{yk} < 1,35$

SEZIONE LONGITUDINALE 1-1
scala 1 : 50



COMMITTENTE:
RFI
RETE FERROVIARIA ITALIANA
GRUPPO FERROVIE DELLO STATO ITALIANE
DIREZIONE INVESTIMENTI
DIREZIONE PROGRAMMI INVESTIMENTI
DIRETTRICE SUD - PROGETTO ADRIATICA

DIREZIONE LAVORI:
ITALFERR
GRUPPO FERROVIE DELLO STATO ITALIANE

APPALTATORE:
AGOSTINI COSTRUZIONI MANDATARIA
ATLANTE MANDATARIO

PROGETTAZIONE:
HUB MANDATARIA
pro MANDATARIO

PROGETTO ESECUTIVO
LINEA PESCARA - BARI
RADDOPPIO DELLA TRATTA FERROVIARIA TERMOLI - LESINA
LOTTO 2 e 3: RADDOPPIO TERMOLI - RIPALTA

NI02 (ex IN76) Tombrino scatolare 6.00x2.50 al km 16+955 (prog. Ferr.) alla viabilità NV06 lato binario dispari
Carpenteria Tombrino

APPALTATORE	PROGETTAZIONE	SCALA:
DIRETTORE TECNICO A.A. PASCIONE A.A. PASCIONE A.A. PASCIONE	DIRETTORE PROGETTO S. CARONE S. CARONE S. CARONE	Var.

COMMESSA / LOTTO FASE ENTE TIPO DOC. OPERA/DISCIPLINA Progr. REV.
LI0B 02 E ZZ BB NI0200 001 C

Revis.	Descrizione	Redatto	Data	Verificato	Data	Approvato	Data	Autorizzato Data
A	Prima Disposizione	Ing. M. Carbone	02/09/2022	Ing. V. Carone	02/09/2022	S. Carone	02/09/2022	
B	Aggiornamento per File 020	Ing. A. Zappà	02/09/2022	Ing. M. Carbone	02/09/2022	S. Carone	02/09/2022	
C	Revisione a seguito di OS000.01	Ing. A. Zappà	02/09/2022	Ing. M. Carbone	02/09/2022	S. Carone	02/09/2022	