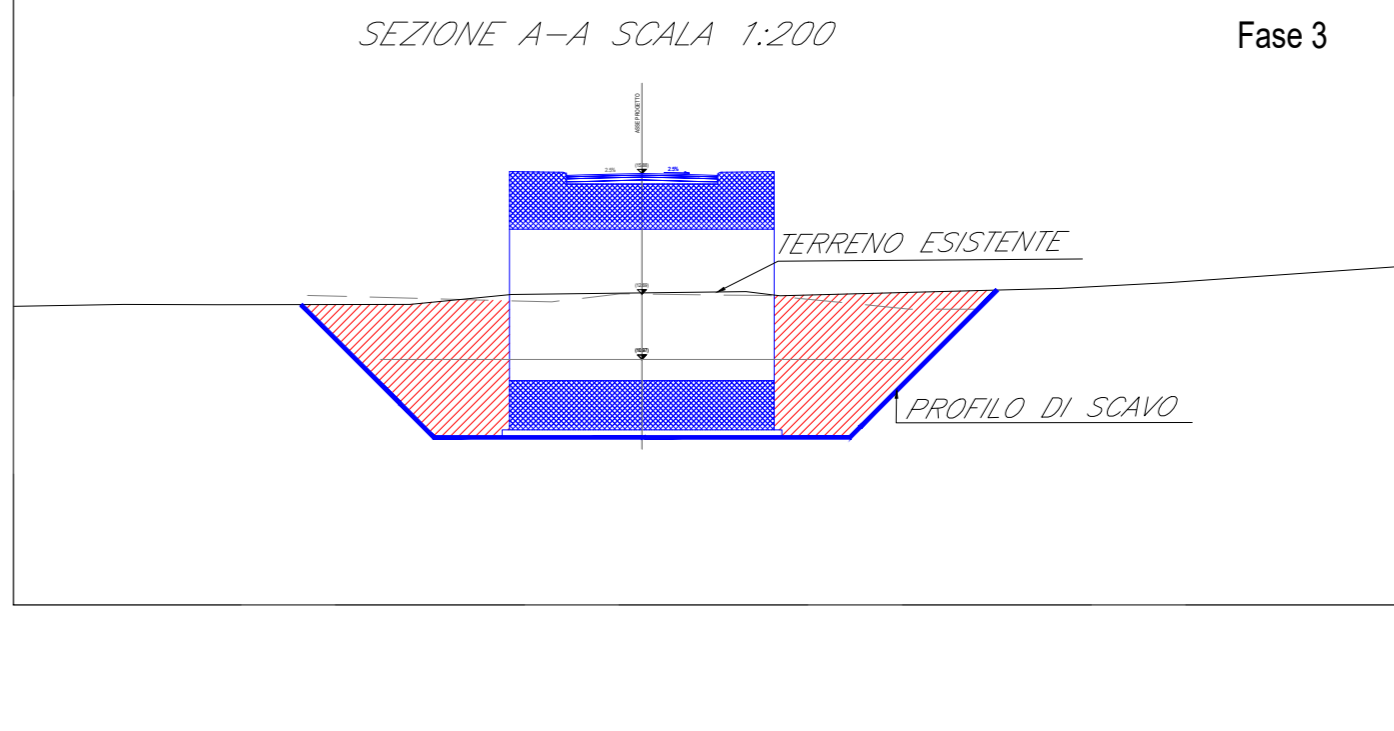
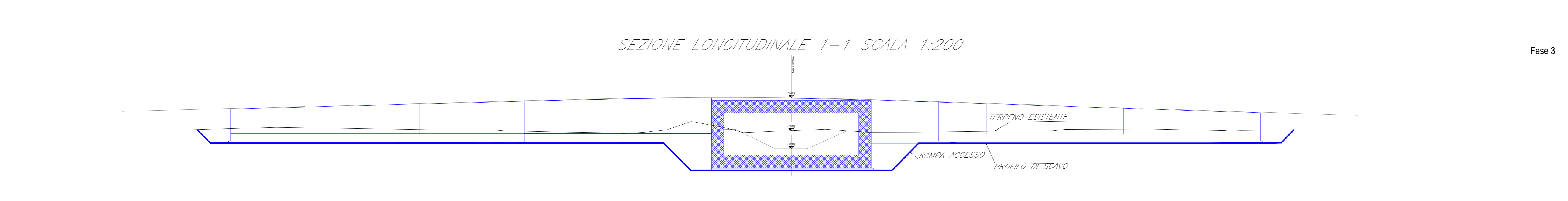
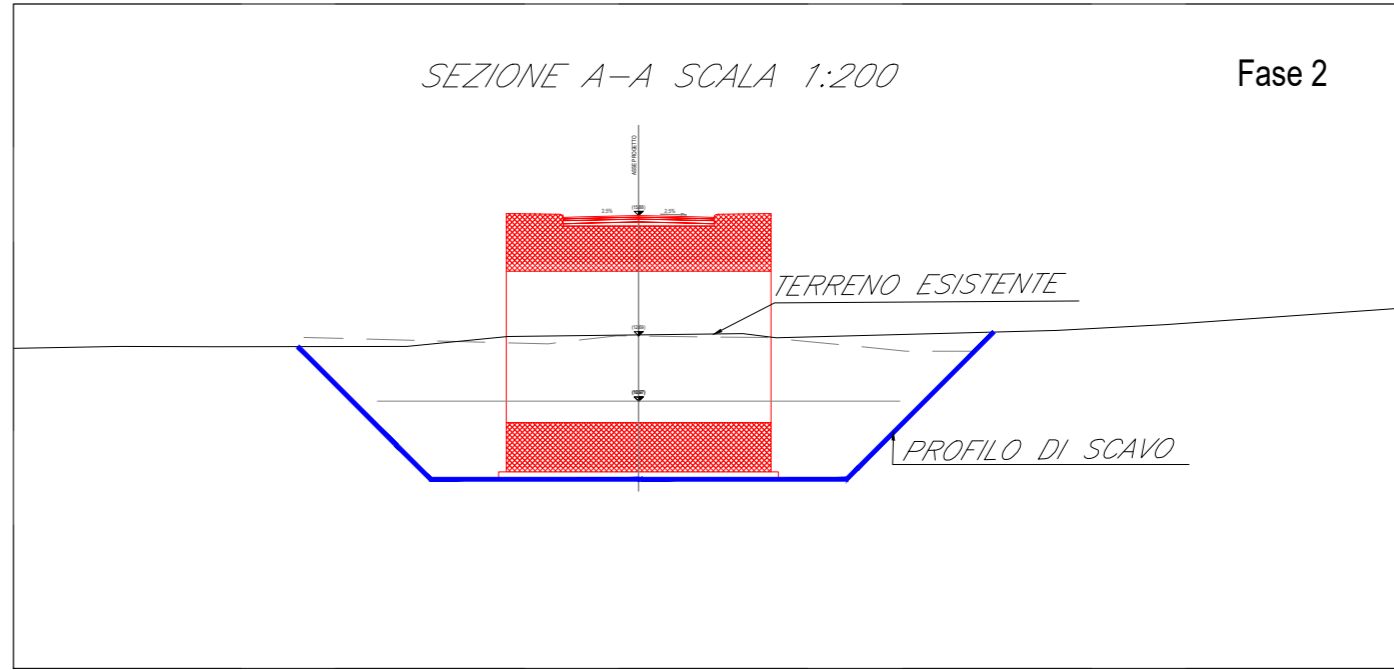
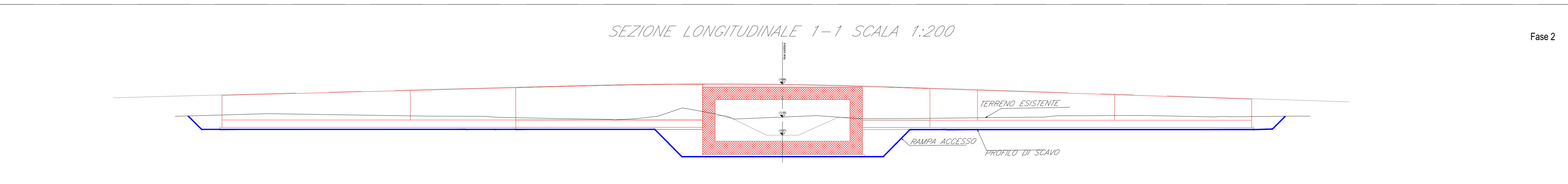
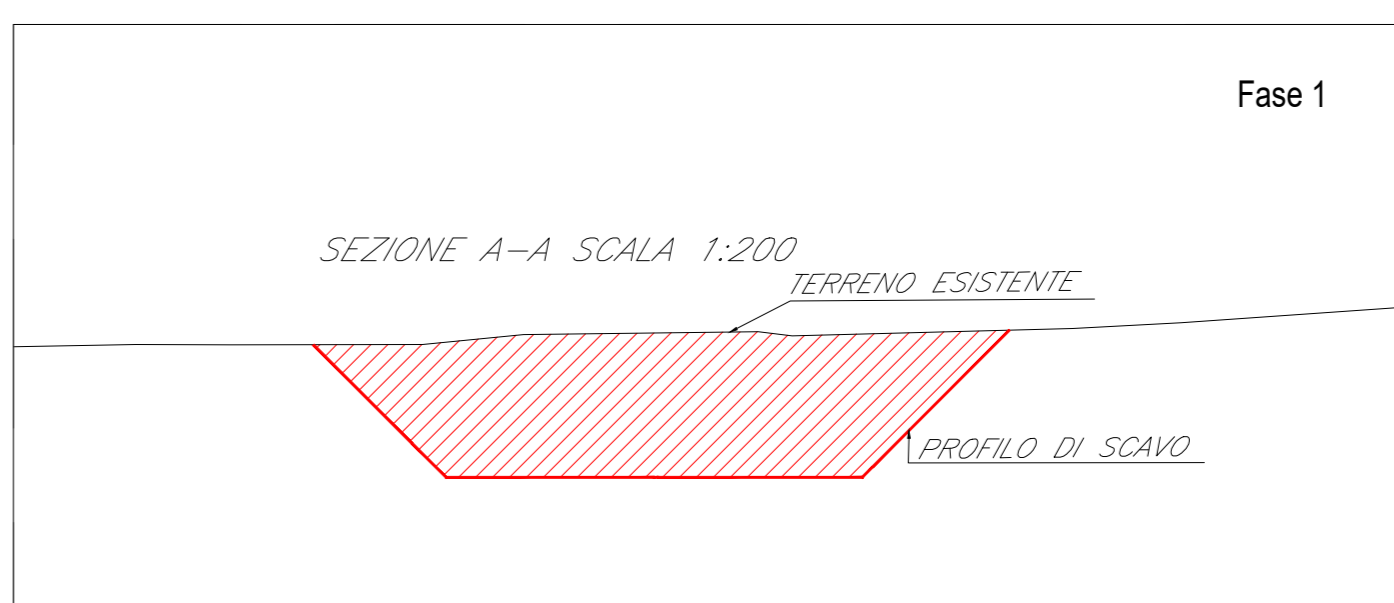
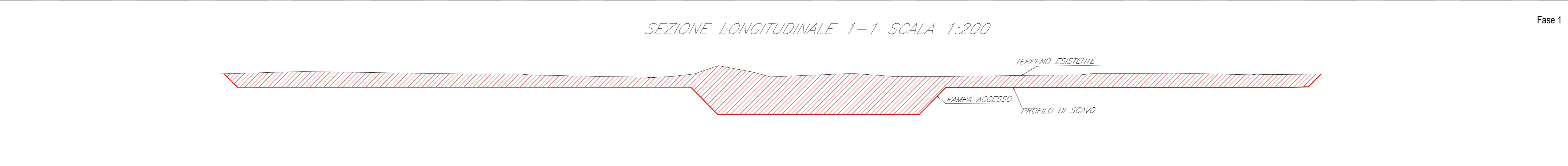
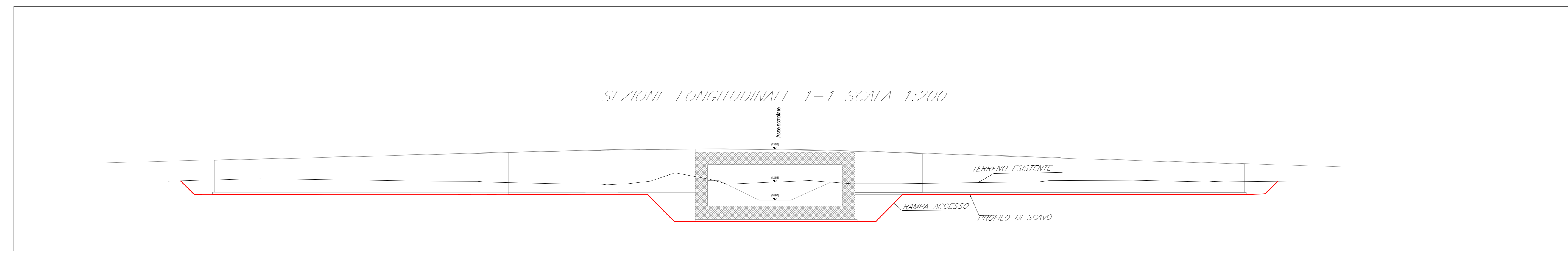
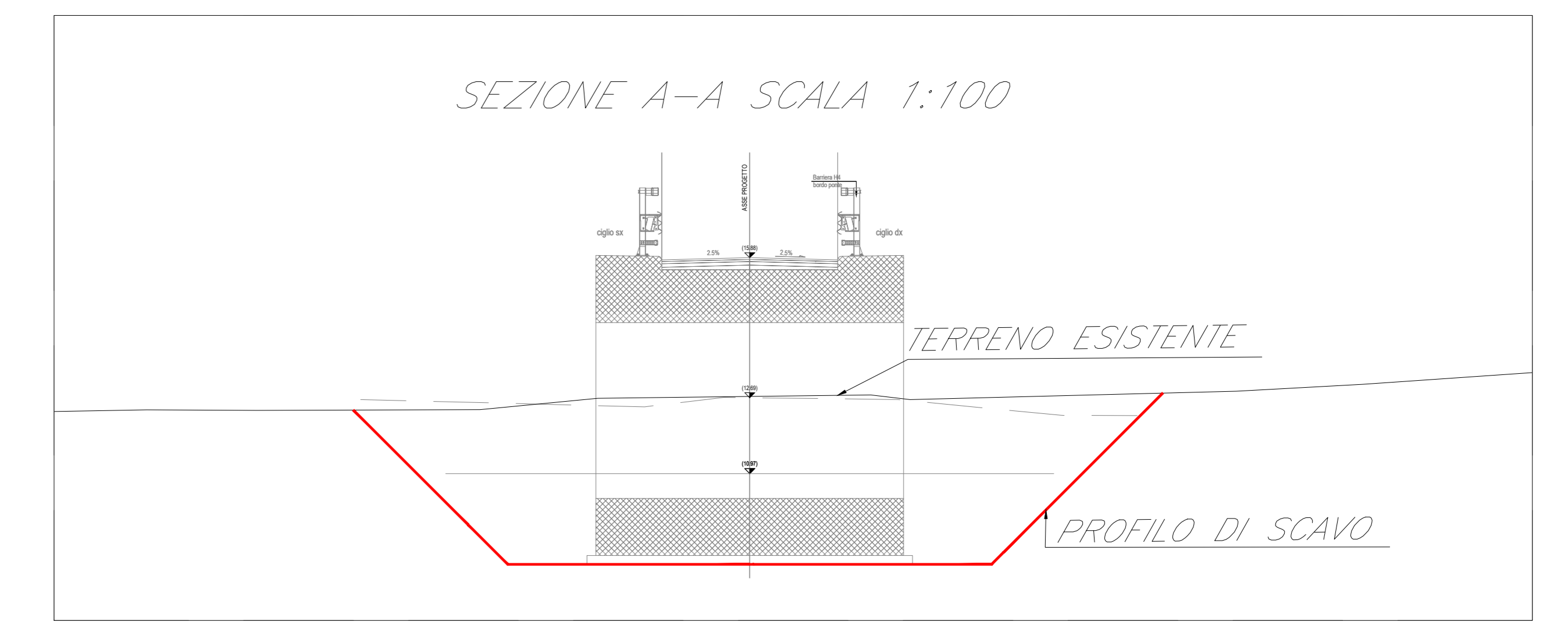
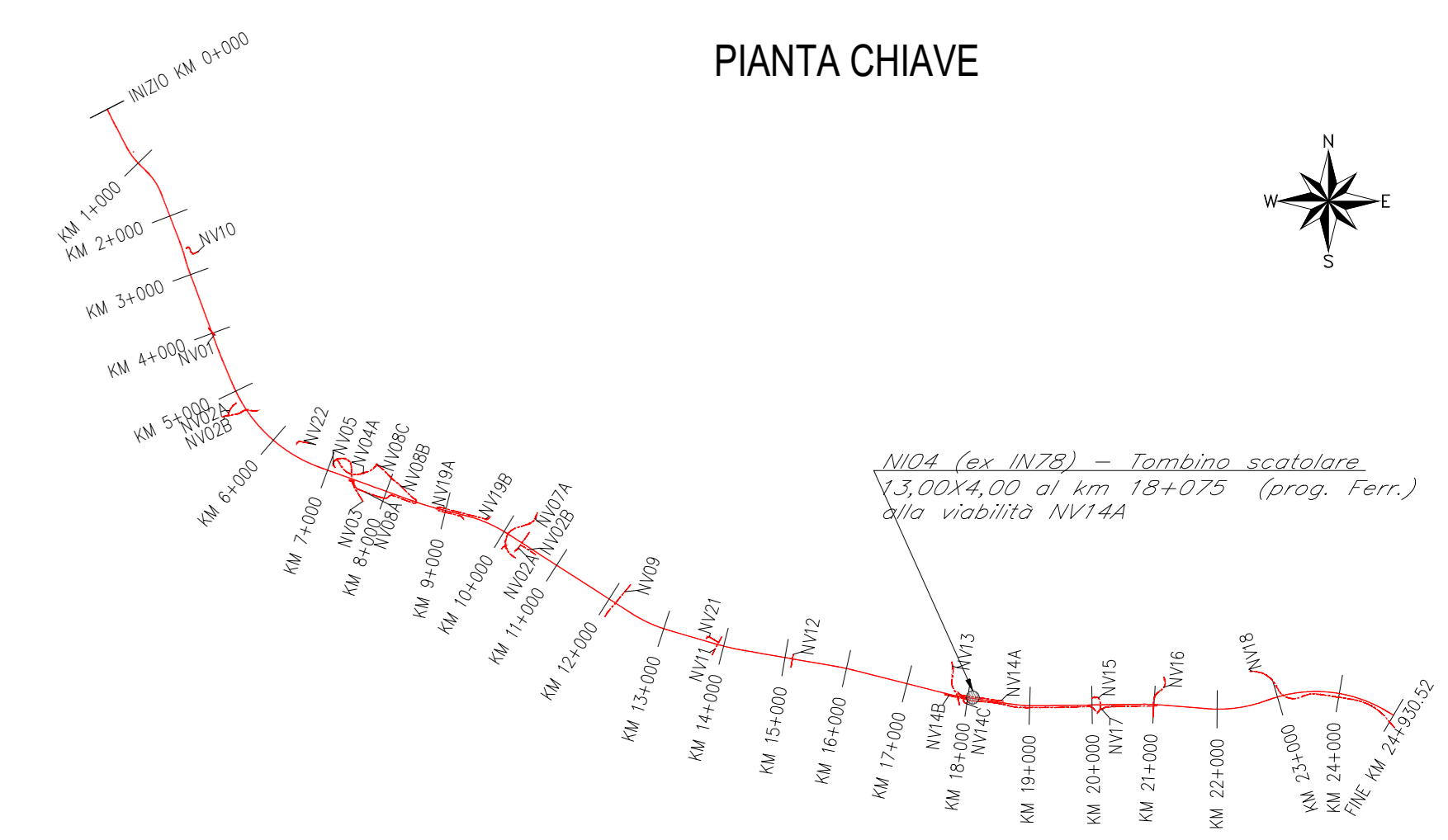


- Fase 1:**  
 - Preparazione cantiere  
 - Pulizia e taglio arbusti  
 - Realizzazione dello scavo necessario alla realizzazione delle opere.
- Fase 2:**  
 - Realizzazione platea di fondazione  
 - Realizzazione delle opere strutturali in elevazione
- Fase 3:**  
 - Realizzazione opere di finitura  
 - Ripristino aree



**LEGENDA**  
 ■ opere in fase di realizzazione  
 ■ opere già realizzate

**COMMITTENTE:** RFI - RETE FERROVIARIA ITALIANA  
 GRUPPO FERROVIE DELLO STATO ITALIANE  
 DIREZIONE INVESTIMENTI  
 DIREZIONE PROGRAMMI INVESTIMENTI  
 DIRETTRICE SUO - PROGETTO ADRIATICA

**DIREZIONE LAVORI:** ITALFERR - GRUPPO FERROVIE DELLO STATO ITALIANE

**APPALTATORE:** ACCENTINI COSTRUZIONI  
 MANDATARIA: HUB  
 MANDANTI: ATLANTE, HUB, pro

**PROGETTAZIONE:** HUB

**PROGETTO ESECUTIVO**  
**LINEA PESCARA - BARI**  
**RADDOPPIO DELLA TRATTA FERROVIARIA TERMOLI - LESINA**  
**LOTTO 2 e 3: RADDOPPIO TERMOLI - RIPALTA**

N104 (ex IN78) - Tombrino scotolare 13,00X4,00 al km 18+075 (prog. Ferr.) alla viabilità NV14A  
 Pianta e sezioni di scavo e fasi costruttive dell'opera

Rev.	Descrizione	Redatto	Data	Verificato	Data	Approvato	Data	Autore/Rev. Data
A	Prima Direzione	Ing. M. Calabrese	02/09/2022	Ing. V. Calabrese	02/09/2022	S. Canale	02/09/2022	
B	Aggiornamento per File 1007	Ing. A. Zappà	07/09/2022	Ing. M. Calabrese	07/09/2022	S. Canale	07/09/2022	
C	Revisione a seguito di SOLO/01	Ing. A. Zappà	08/09/2022	Ing. M. Calabrese	08/09/2022	S. Canale	08/09/2022	

COMMESSA: LI0B 02 E ZZ PA N10400 001 C

File: LI0B02ZZPAN1040001C.DWG n. Elab.: 7