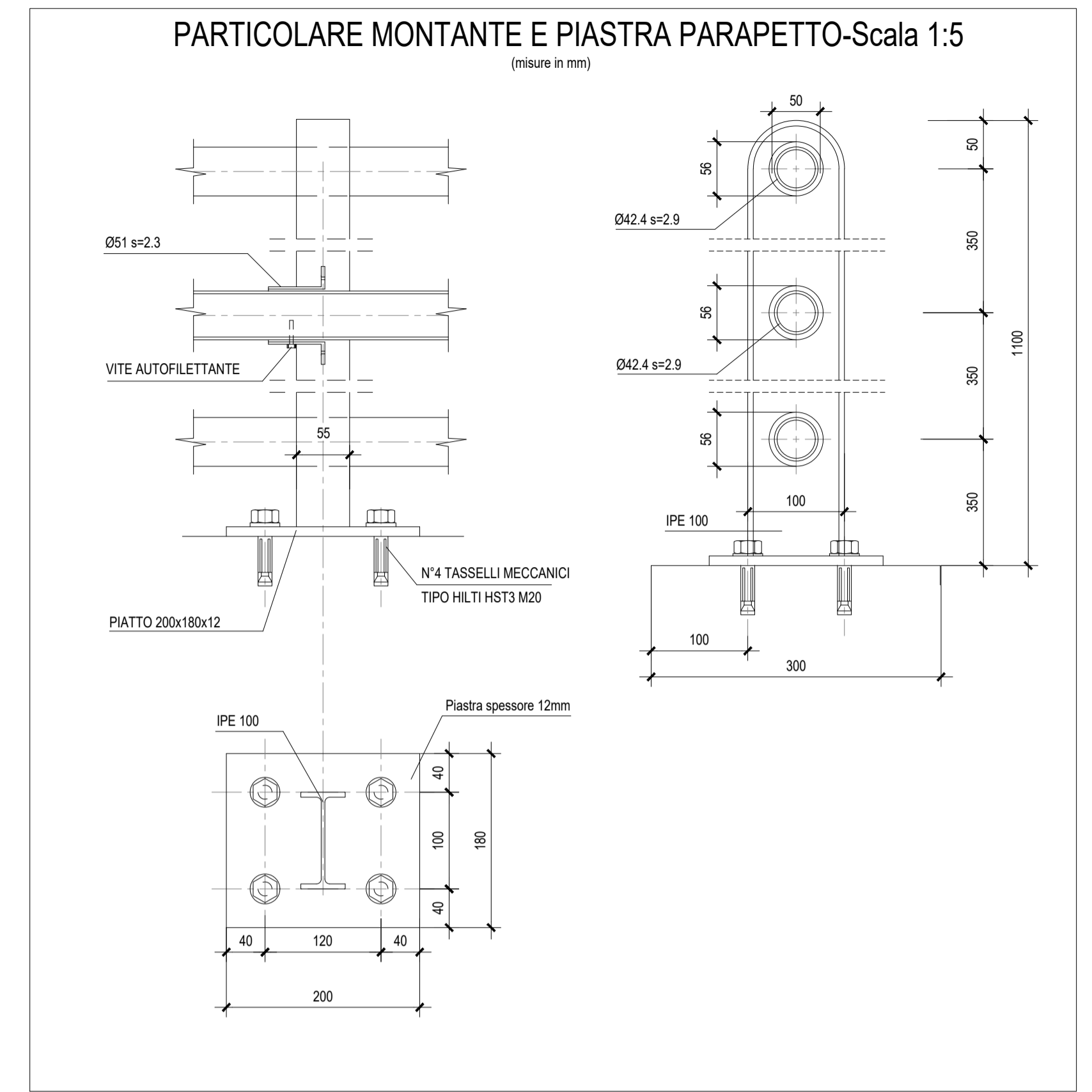
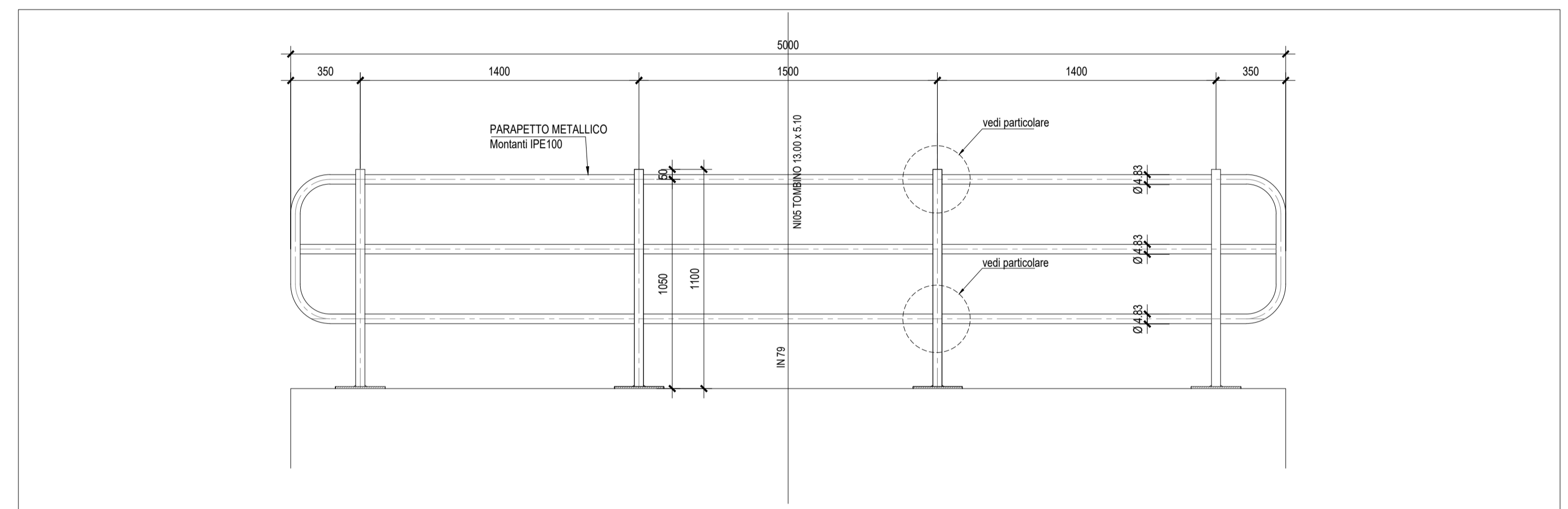
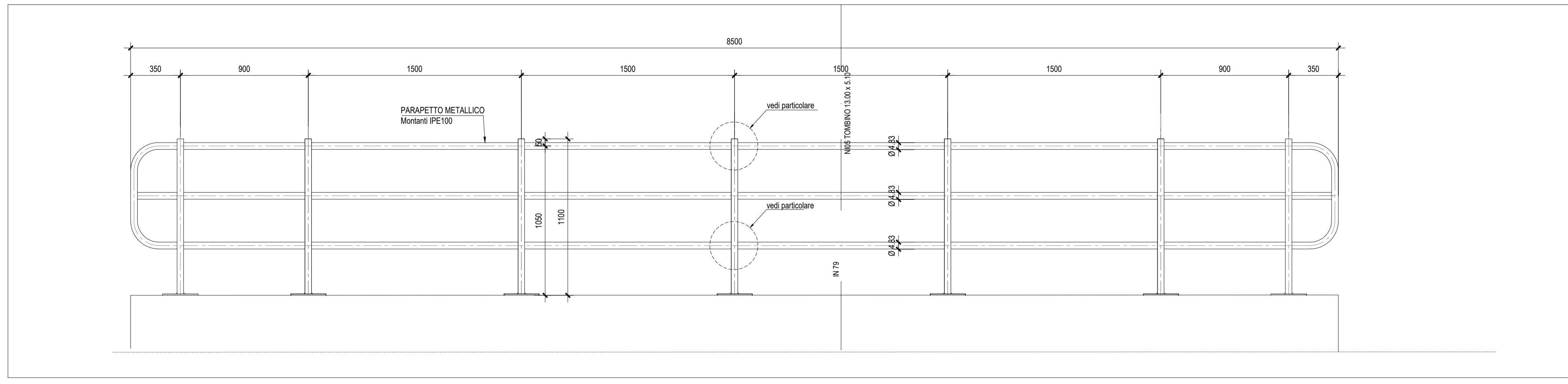
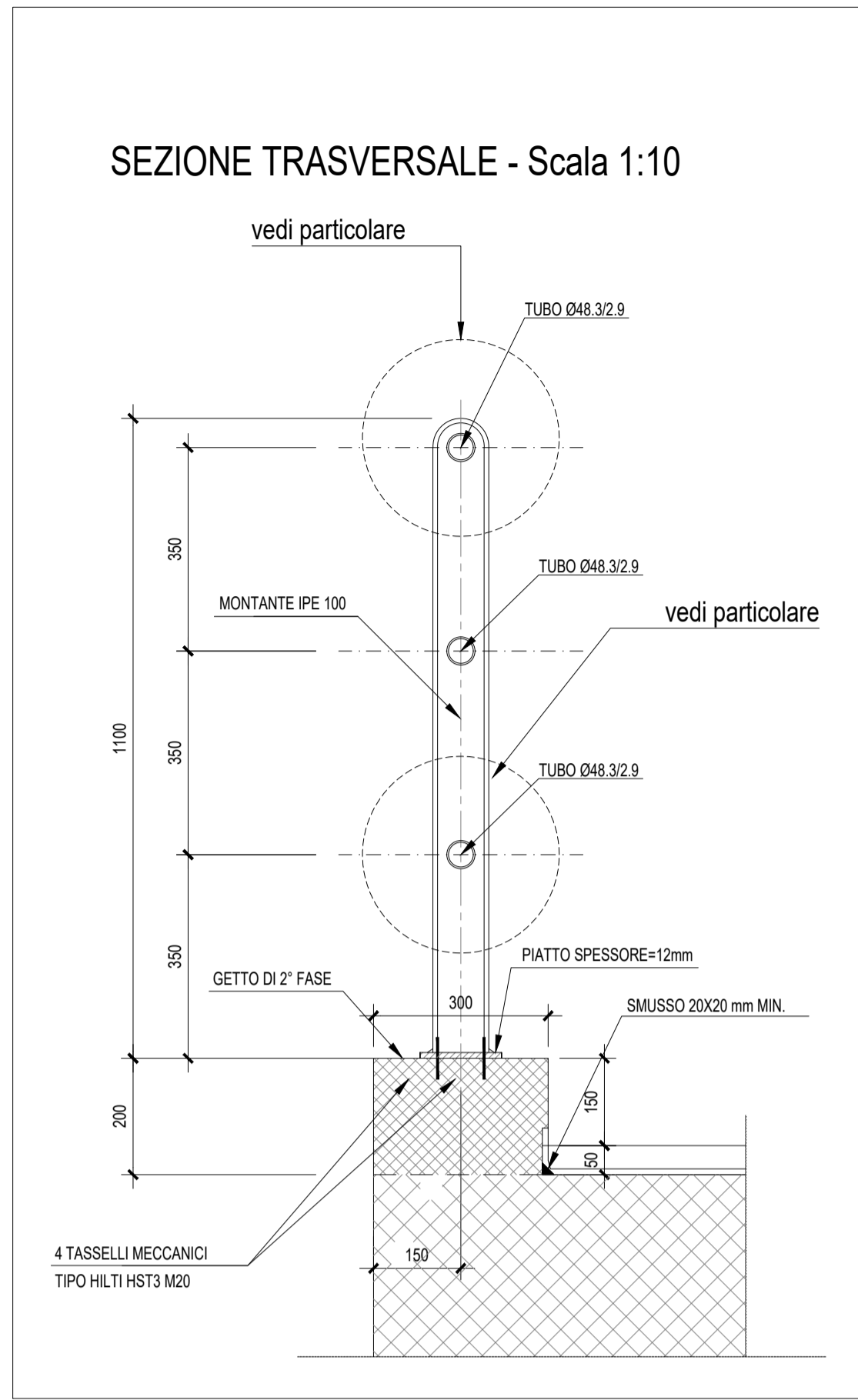
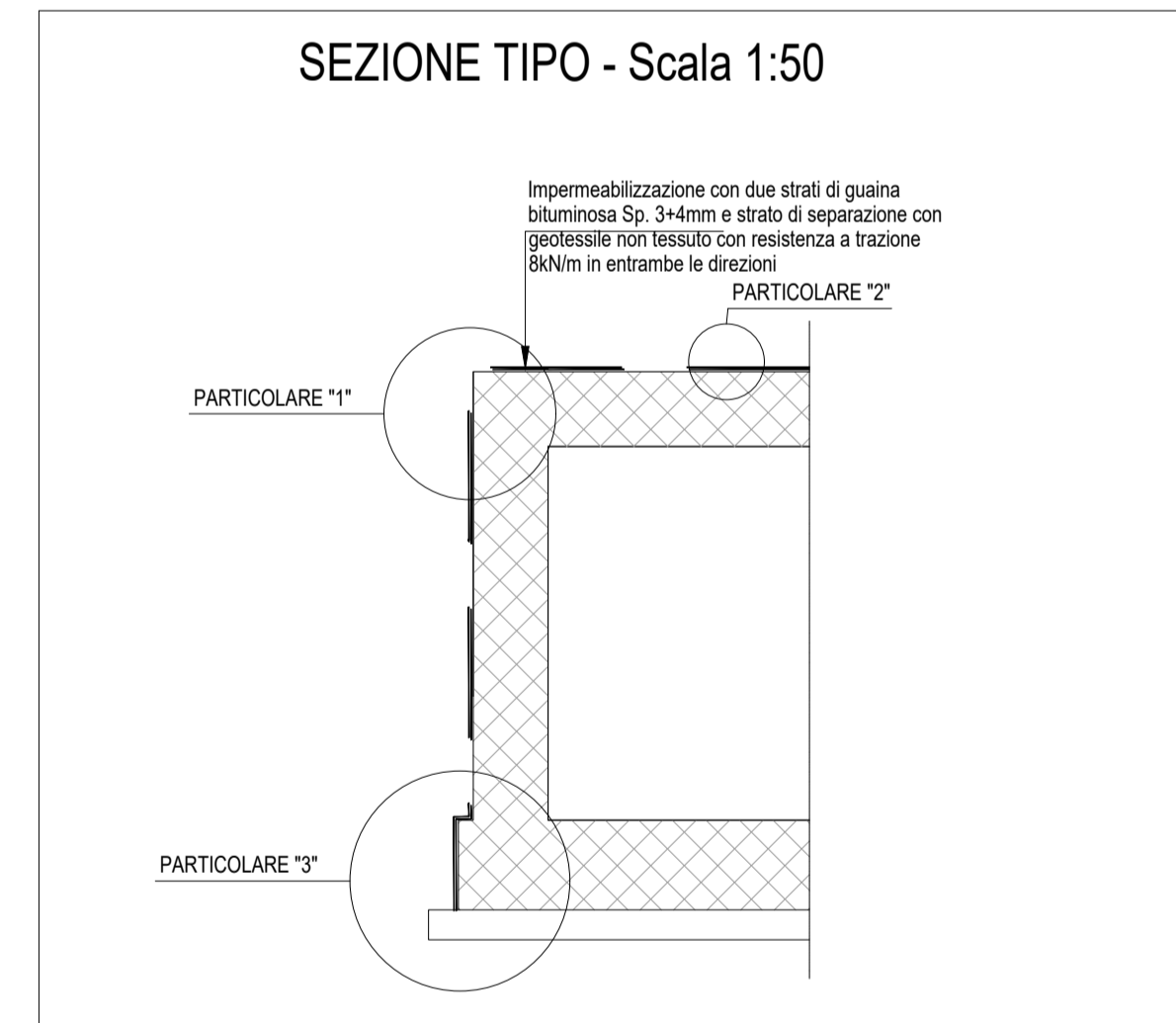


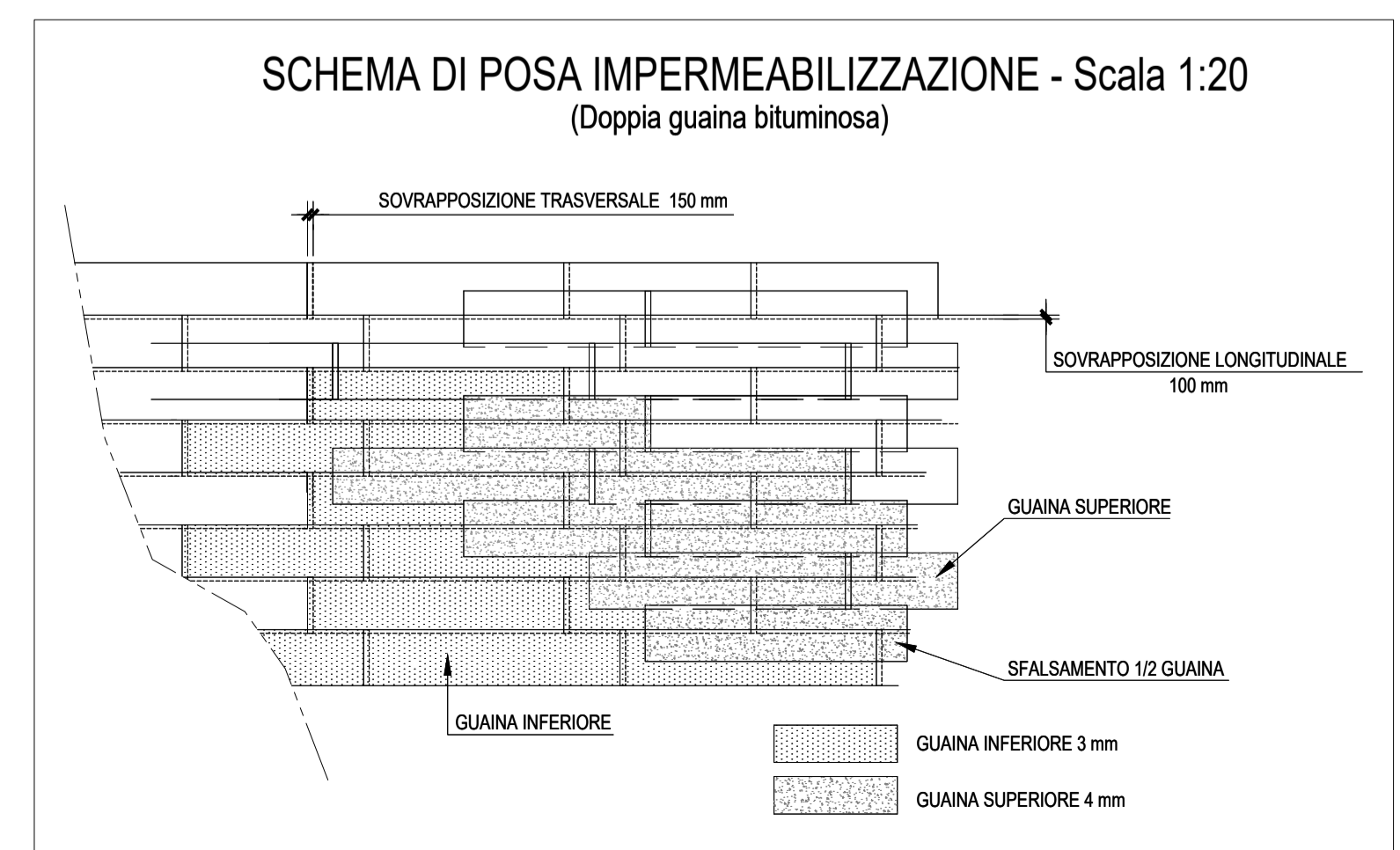
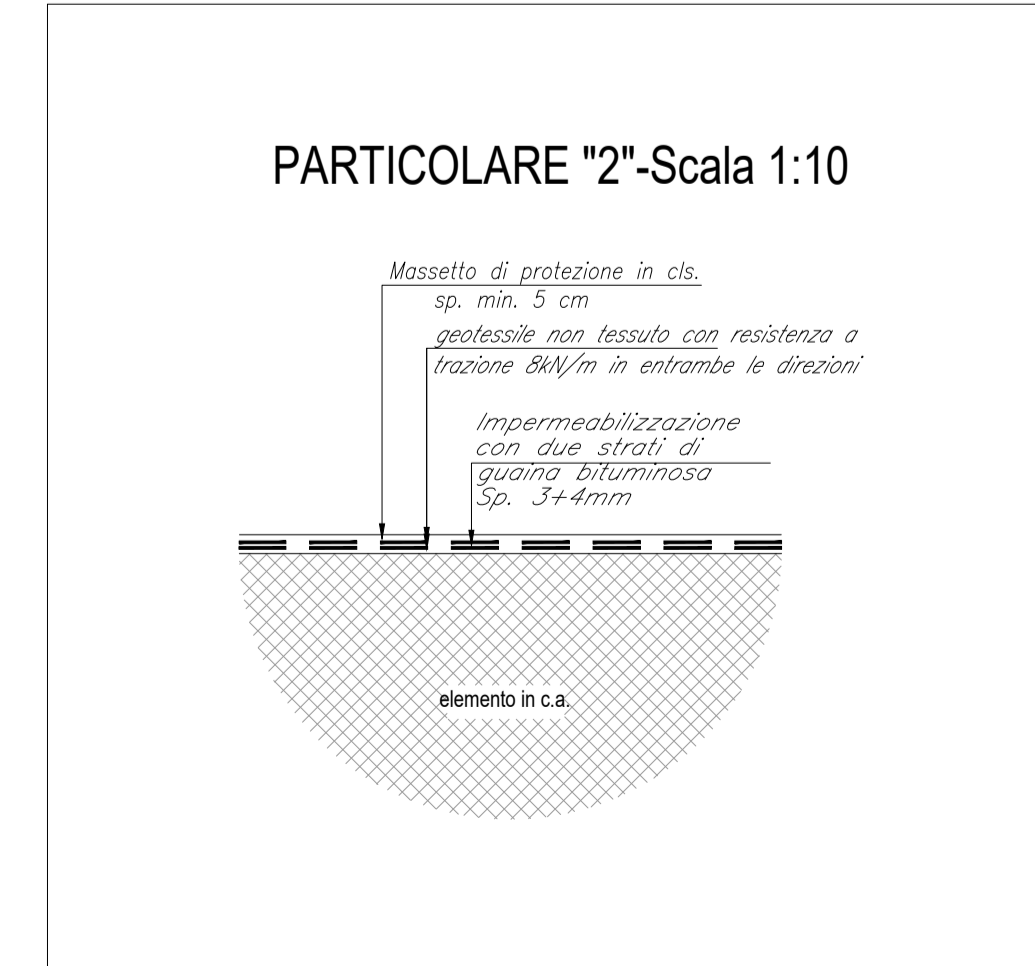
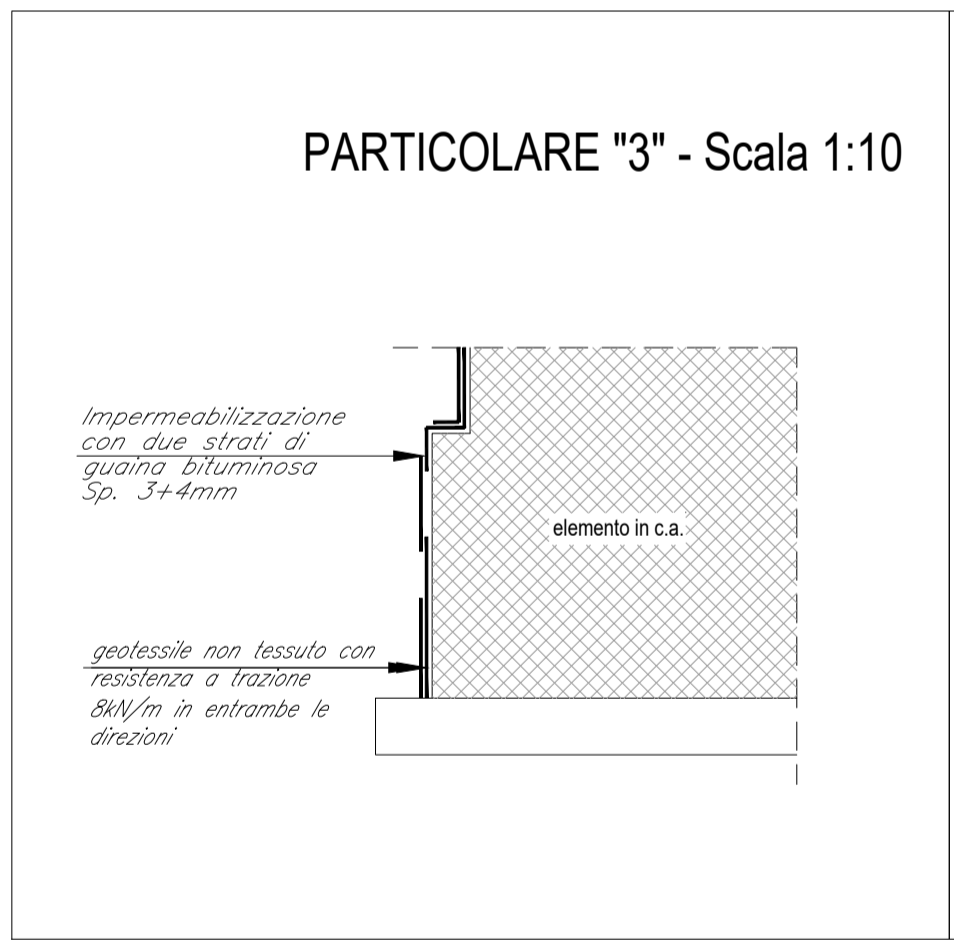
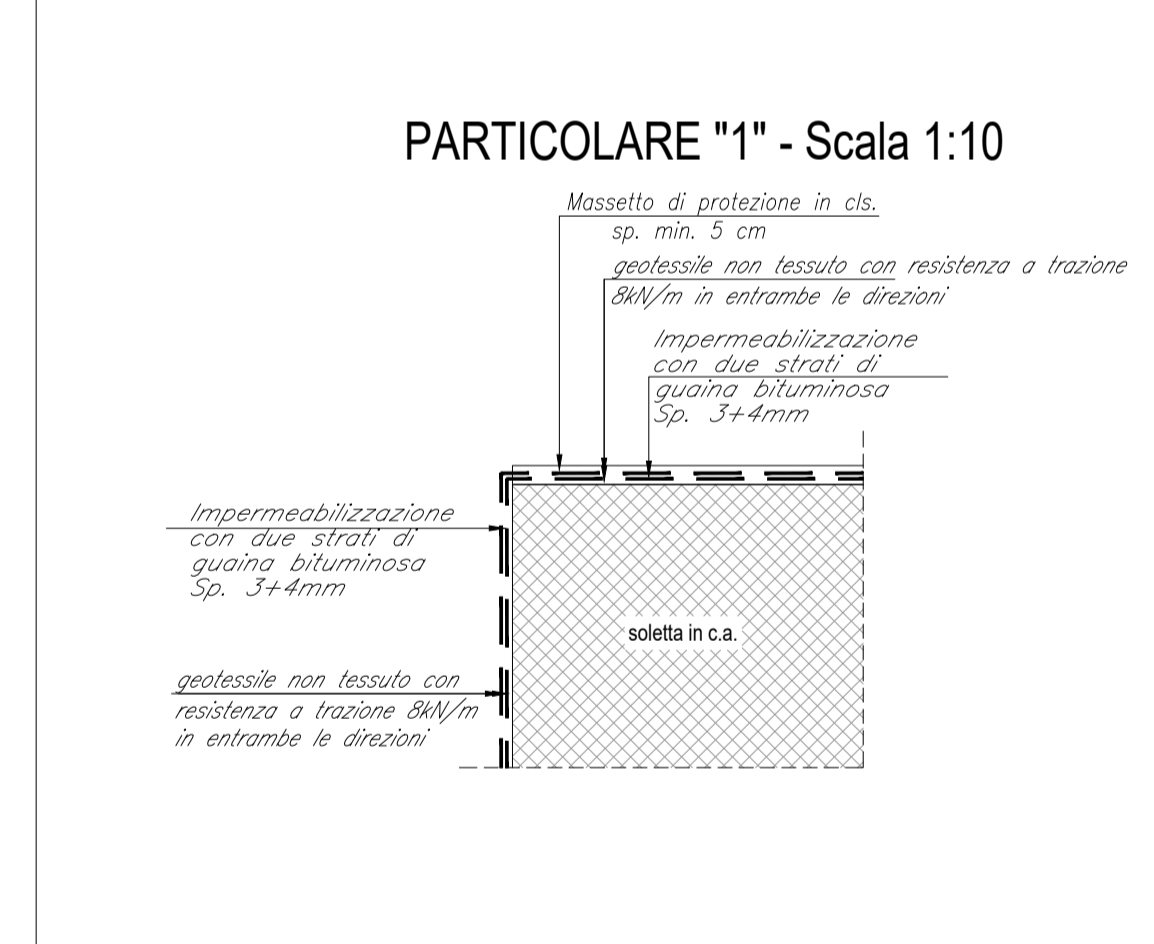
PARTICOLARI PARAPETTO IN ACCIAIO



	LUNGHEZZA PARAPETTO (m)
L1	5.00
L2	8.50
L3	5.00
L4	8.50
<b>L tot</b>	<b>27.00</b>



PARTICOLARI IMPERMEABILIZZAZIONE SCATOLARE



COMMITTENTE: **RFI** RETE FERROVIARIA ITALIANA GRUPPO FERROVIE DELLO STATO ITALIANO DIREZIONE INVESTIMENTI DIREZIONE PROGRAMMI INVESTIMENTI DIRETTRICE SUD - PROGETTO ADRIATICA

DIREZIONE LAVORI:

APPALTATORE: **AD AGOSTINO COSTRUZIONI** **GENESE** **ATLANTE**

PROGETTAZIONE: MANDATARIA **HUB** MANDANTI **HYpro**

**PROGETTO ESECUTIVO**

**LINEA PESCARA - BARI RADDOPPIO DELLA TRATTA FERROVIARIA TERMOLI - LESINA LOTTO 2 e 3: RADDOPPIO TERMOLI - RIPALTA**

NI05 (ex IN79) - Tombino scatolare 13,00X5,10 al km 18+075 (prog. Ferr.) alla NV14B km 1+220 Particolari costruttivi

APPALTATORE	PROGETTAZIONE	SCALA:
DIRETTORE TECNICO A.A. DI AGOSTINO COSTRUZIONI GENERALI S.r.l. (Ing. Giorgio Ferraro)	DIRETTORE DELLA PROGETTAZIONE S. Canale	Var.
COMMESSA	LOTTO	FASE
ENTE	TEC.DOC.	OPERA/DISCIPLINA
PROGR.	REV.	

**LI0B 02 E ZZ BB NI0400 003 C**

Reviz.	Descrizione	Redatto	Data	Verificato	Data	Approvato	Data	Autorizzato Data
A	Prima Emissione	Ing. M. Calderoni	Dicembre 2022	Ing. V. Carozza	Dicembre 2022	S. Canale	Dicembre 2022	
B	Aggiornamento per Rto +100'	Ing. A. Zaca	Luglio 2023	Ing. M. Calderoni	Luglio 2023	S. Canale	Luglio 2023	
C	Revisione a seguito di GG-CC-01	Ing. A. Zaca	Ottobre 2023	Ing. M. Calderoni	Ottobre 2023	S. Canale	Ottobre 2023	

File: LI0B02EZZBBNI0500003C.DWG n. Elab.: