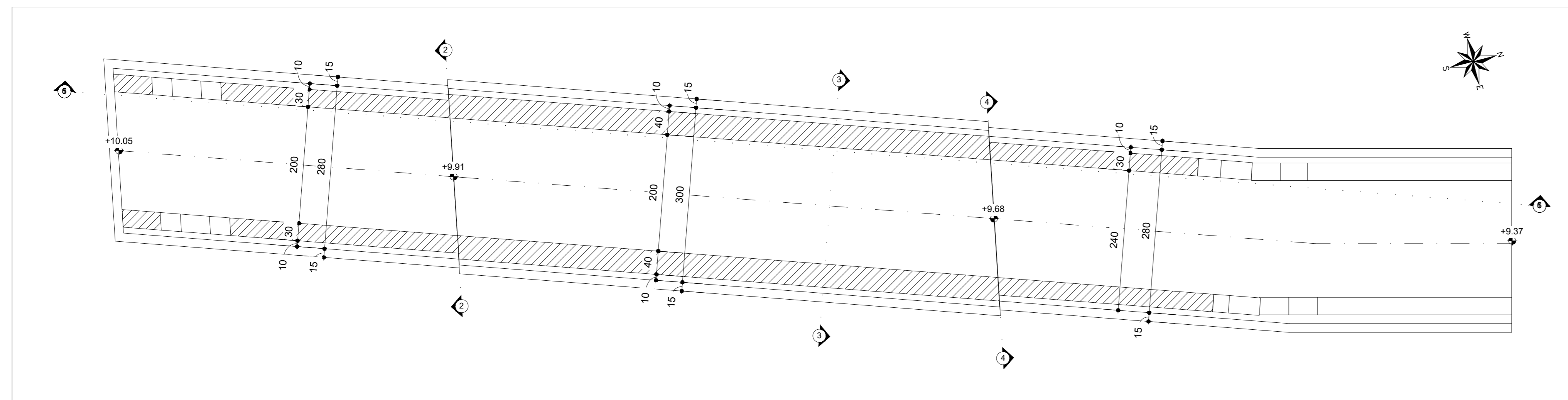
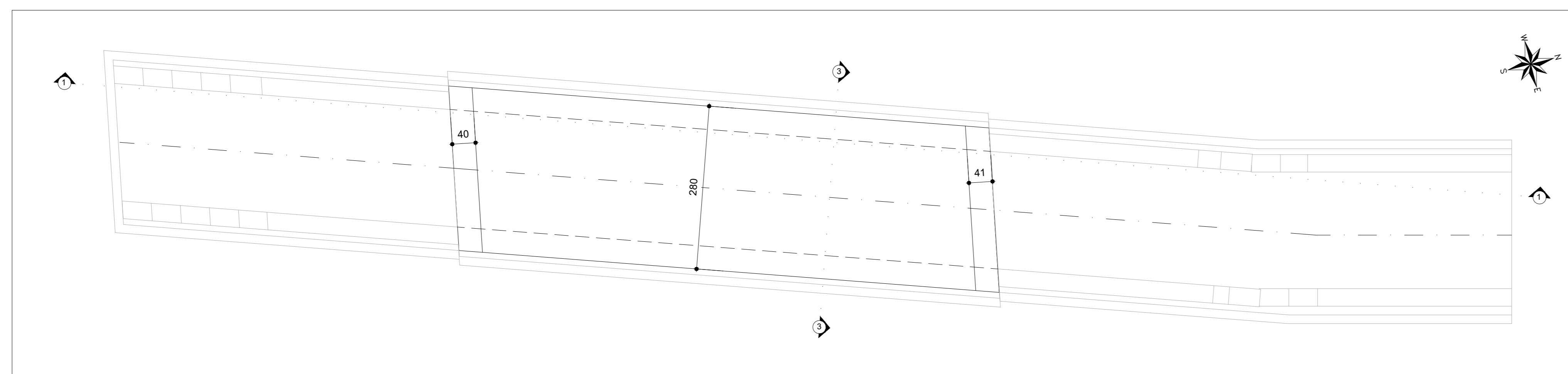


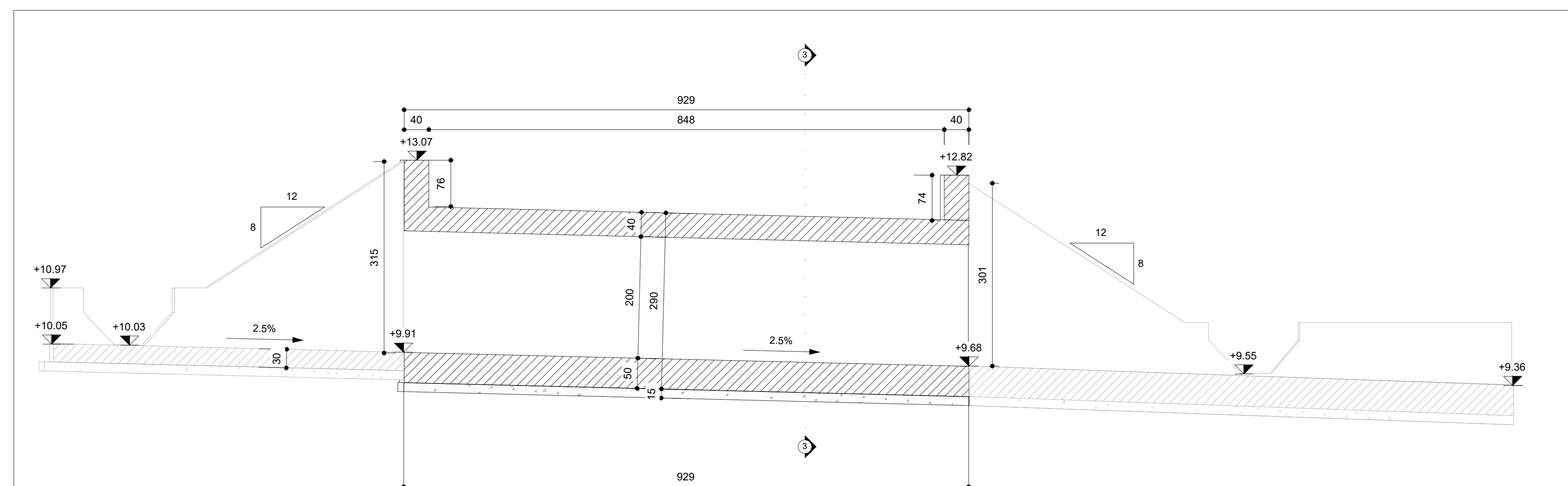
PIANTA SPICCATO
scala 1 : 50



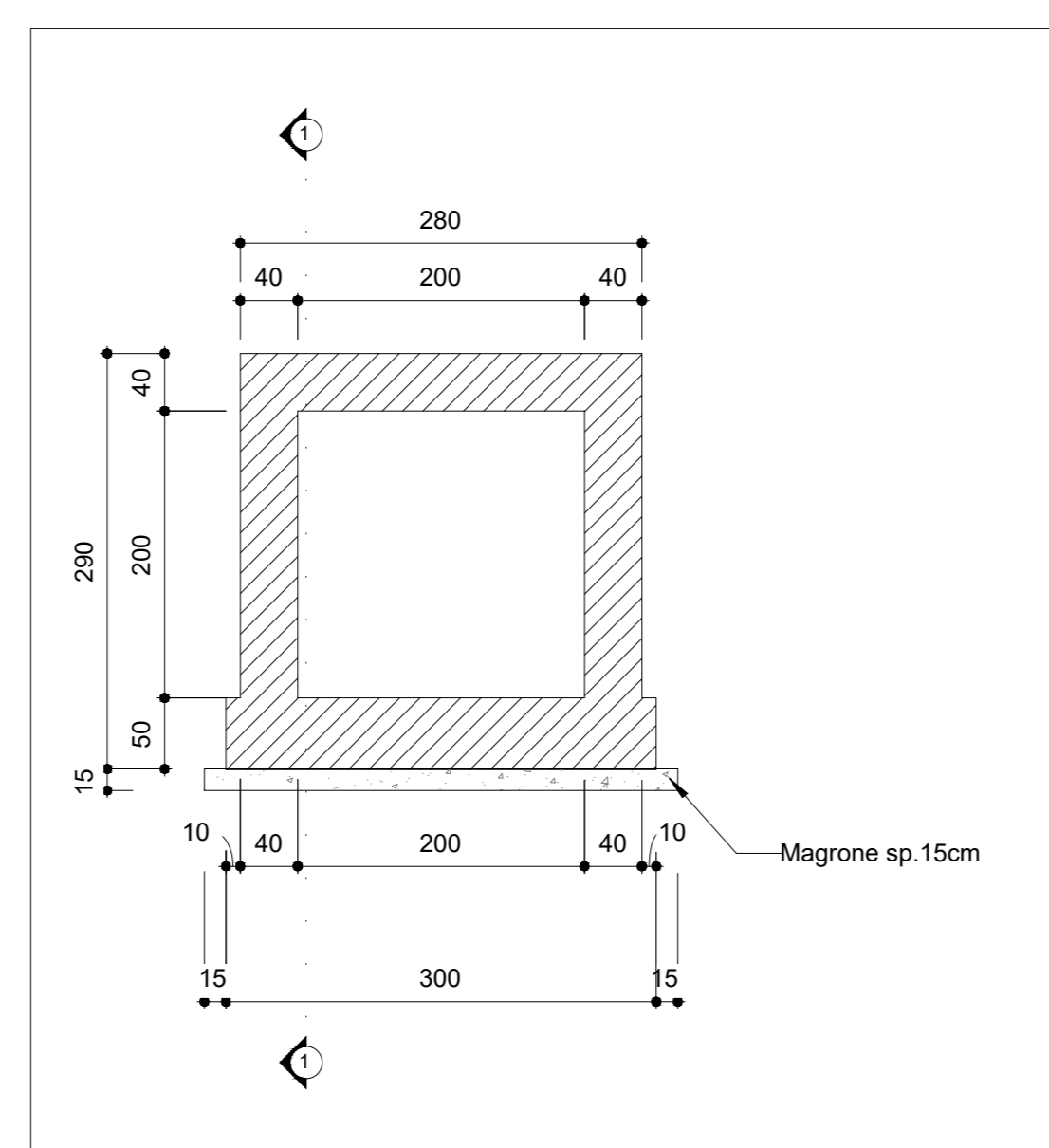
VISTA DAL'ALTO
scala 1 : 50



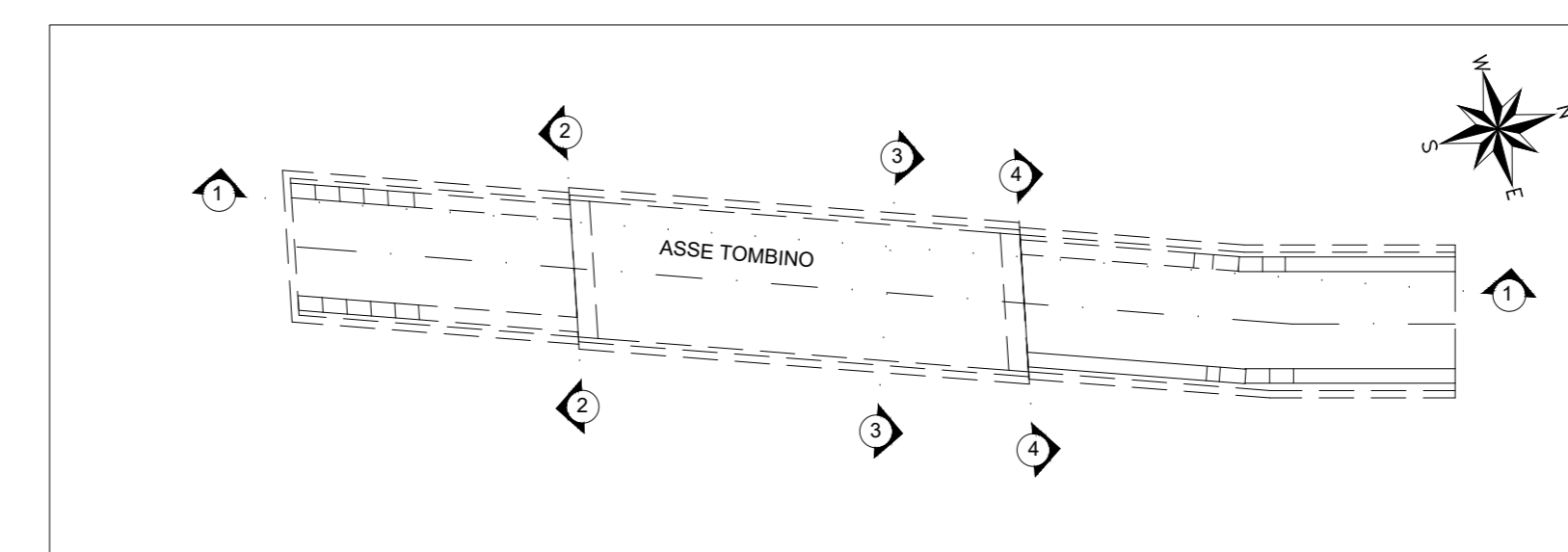
SEZIONE LONGITUDINALE 1-1
scala 1 : 50



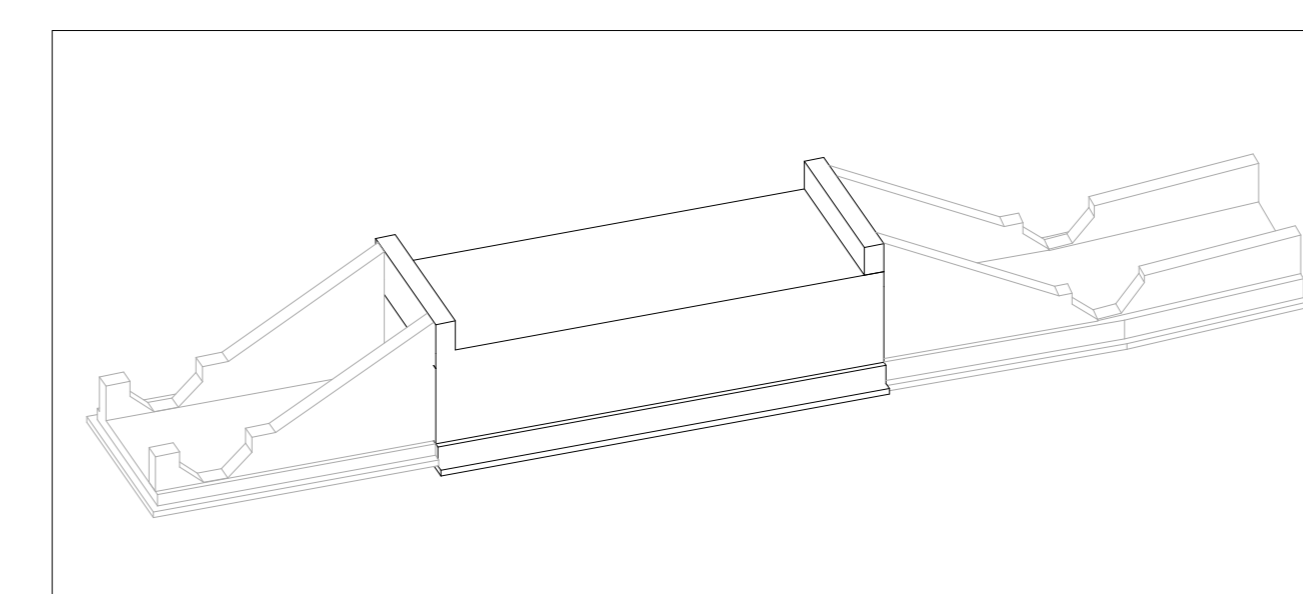
SEZIONE 3-3
scala 1 : 50



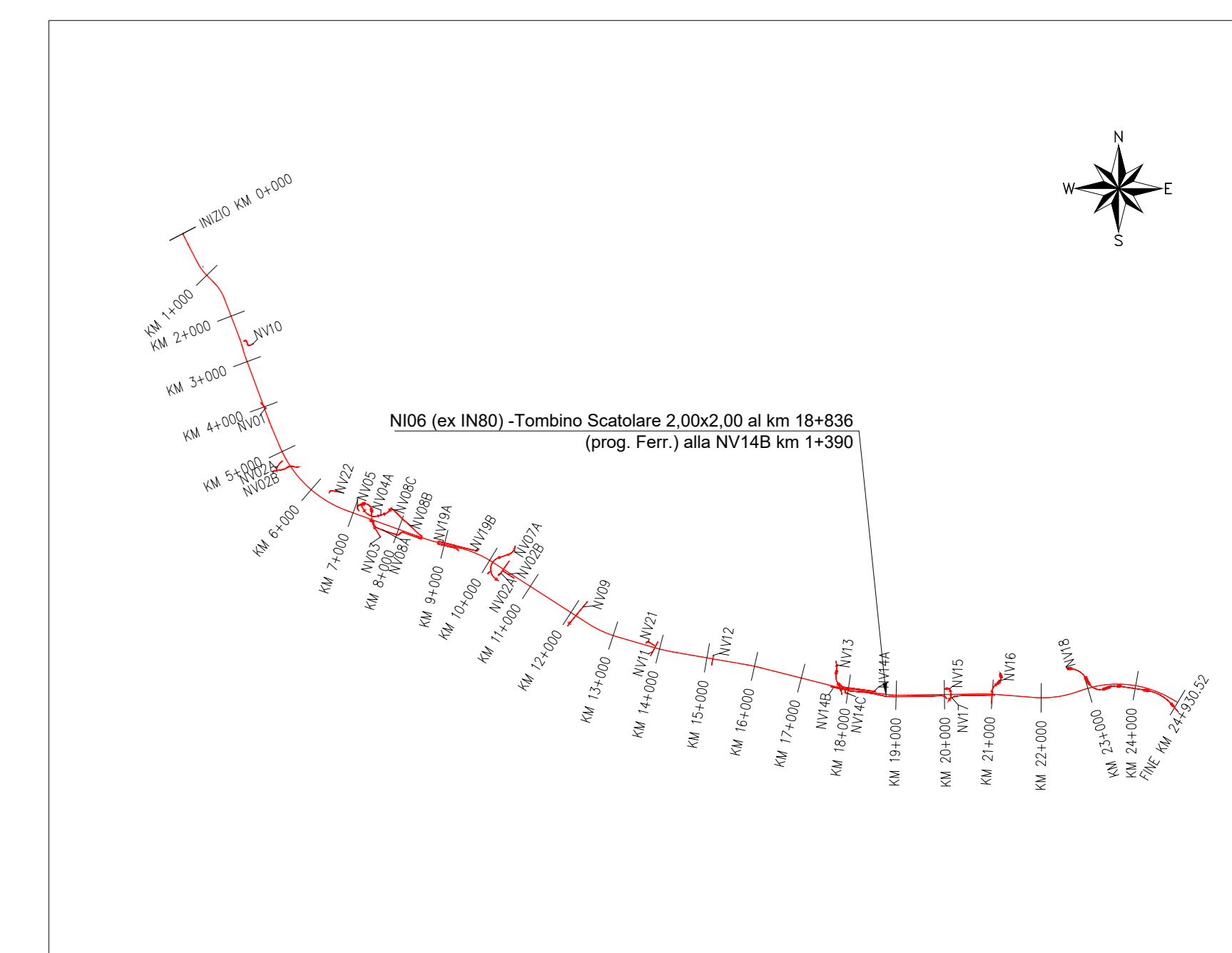
SCHEMA DISPOSIZIONI SEZIONI
scala 1 : 150



VISTA 3D
scala



PIANTA CHIAVE



GETTI IN OPERA

CALCESTRUZZO MAGRO E GETTO DI LIVELLAMENTO

- CLASSE DI RESISTENZA MINIMA C12/15
- TIPO CEMENTO CEM I+V
- CLASSE DI ESPOSIZIONE AMBIENTALE : X0

CALCESTRUZZO TOMBINI

- CLASSE DI RESISTENZA MINIMA C32/40
- TIPO CEMENTO CEM I+V
- RAPPORTO A/C : ≤ 0.50
- CLASSE MINIMA DI CONSISTENZA : S4
- CLASSE DI ESPOSIZIONE AMBIENTALE : XS1
- COPRIFERRO = 50 mm
- DIAMETRO MASSIMO INERTI : 20 mm

CALCESTRUZZO MURI D'IMBOCO, CANALI RETTANGOLARI, CANALI AD U, CANALINETTA TRAPEZIO

- CLASSE DI RESISTENZA MINIMA C30/37
- TIPO CEMENTO CEM I+V
- RAPPORTO A/C : ≤ 0.55
- CLASSE MINIMA DI CONSISTENZA : S4
- CLASSE DI ESPOSIZIONE AMBIENTALE : XA1
- COPRIFERRO = 40 mm
- DIAMETRO MASSIMO INERTI : 20 mm

ACCIAIO ORDINARIO PER CALCESTRUZZO ARMATO

- IN BARRE E RETI ELETTROSALDATE
- B450C solidabile che presenta le seguenti caratteristiche:
- Tensione di snervamento caratteristico $f_{yk} \geq 450 \text{ N/mm}^2$
- Tensione caratteristica a rottura $f_{tk} \geq 540 \text{ N/mm}^2$
- Tensione caratteristica di rottura $1.15S f_{tk}/f_{yk} < 1.35$

NOTA

Per ogni dettaglio si rimanda agli elaborati "LI0B02EZZBPN0600001-LI0B02EZZBBN0600003".

COMMITTENTE: **RFI** RETE FERROVIARIA ITALIANA
GRUPPO FERROVIE DELLO STATO ITALIANE
DIREZIONE INVESTIMENTI
DIREZIONE PROGRAMMI INVESTIMENTI
DIRETTRICE SUO - PROGETTO ADRIATICA

DIREZIONE LAVORI: **ITALFERR** GRUPPO FERROVIE DELLO STATO ITALIANE

APPALTATORE: **ACOSTINI** COSTRUZIONI GENERALI s.p.a. MANDATARIA
ATLANTE MANDATARIA

PROGETTAZIONE: **HUB** MANDATARIA
pro MANDATARIA

PROGETTO ESECUTIVO
LINEA PESCARA - BARI
RADDOPPIO DELLA TRATTA FERROVIARIA TERMOLI - LESINA
LOTTO 2 e 3: RADDOPPIO TERMOLI - RIPALTA

NI06 (ex IN80) - Tombrino Scatolare 2.00x2.00 al km 18+836 (prog. Ferr.) alla NV148 km 1+390
Carpenteria tombino

APPALTATORE	PROGETTAZIONE	SCALA:
DIRETTORE TECNICO A.A. FASANO A.A. FASANO	DIRETTORE PROGETTO ING. V. CALONE	1:50

COMMESSA	LOTTO	FASE	ENTE	PRODOTTO	OPERAI	DISCIPLINA	PROGR.	REV.
LI0B	02	E	ZZ	BB	NI0600	001	C	

Revis.	Descrizione	Redatto	Data	Verificato	Data	Approvato	Data	Autorizzato Data
A	Prva Disegno	Ing. M. Calderoli	02/07/2023	Ing. V. Calone	02/07/2023	S. Canale	02/07/2023	
B	Aggiornamento per Fir-1207	Ing. A. Zappà	02/07/2023	Ing. M. Calderoli	02/07/2023	S. Canale	02/07/2023	
C	Revisione a seguito di SOLO-01	Ing. A. Zappà	02/07/2023	Ing. M. Calderoli	02/07/2023	S. Canale	02/07/2023	

File: LI0B02EZZBBN0600001C.DWG n. Elab.: 1