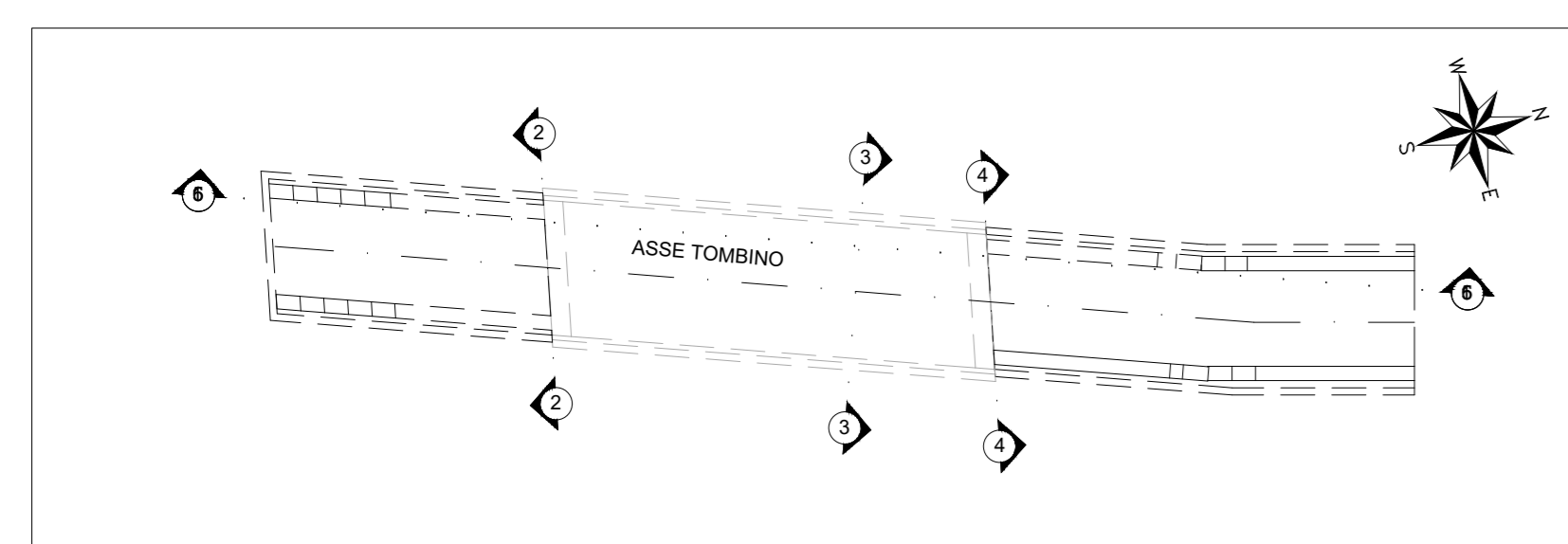
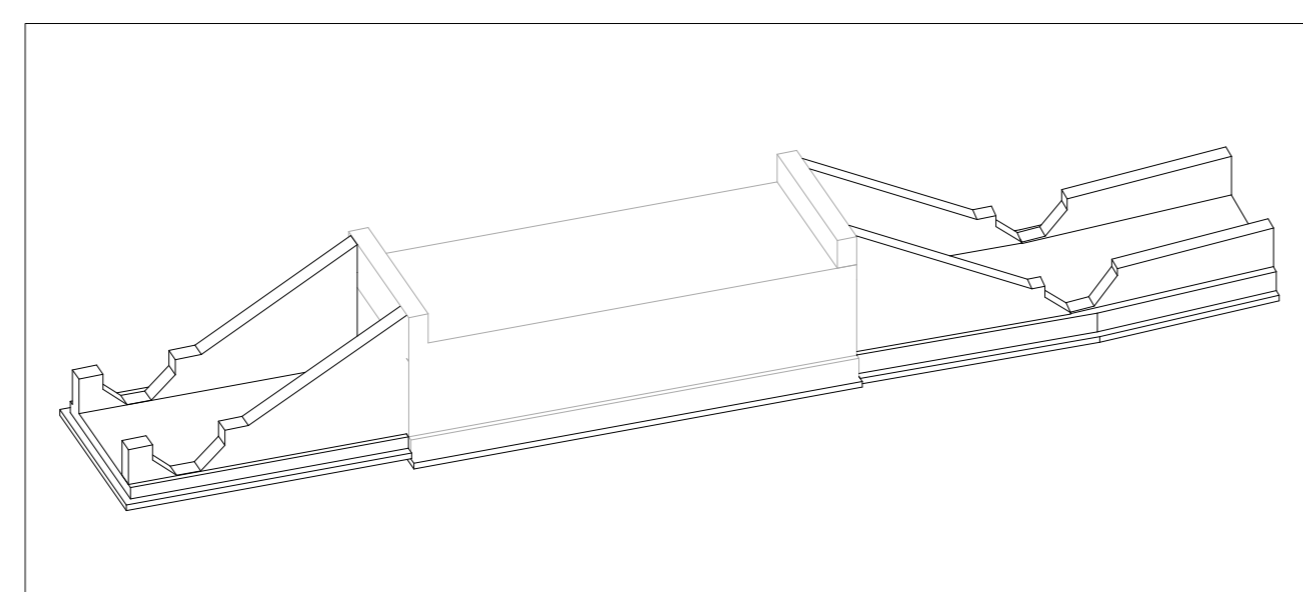


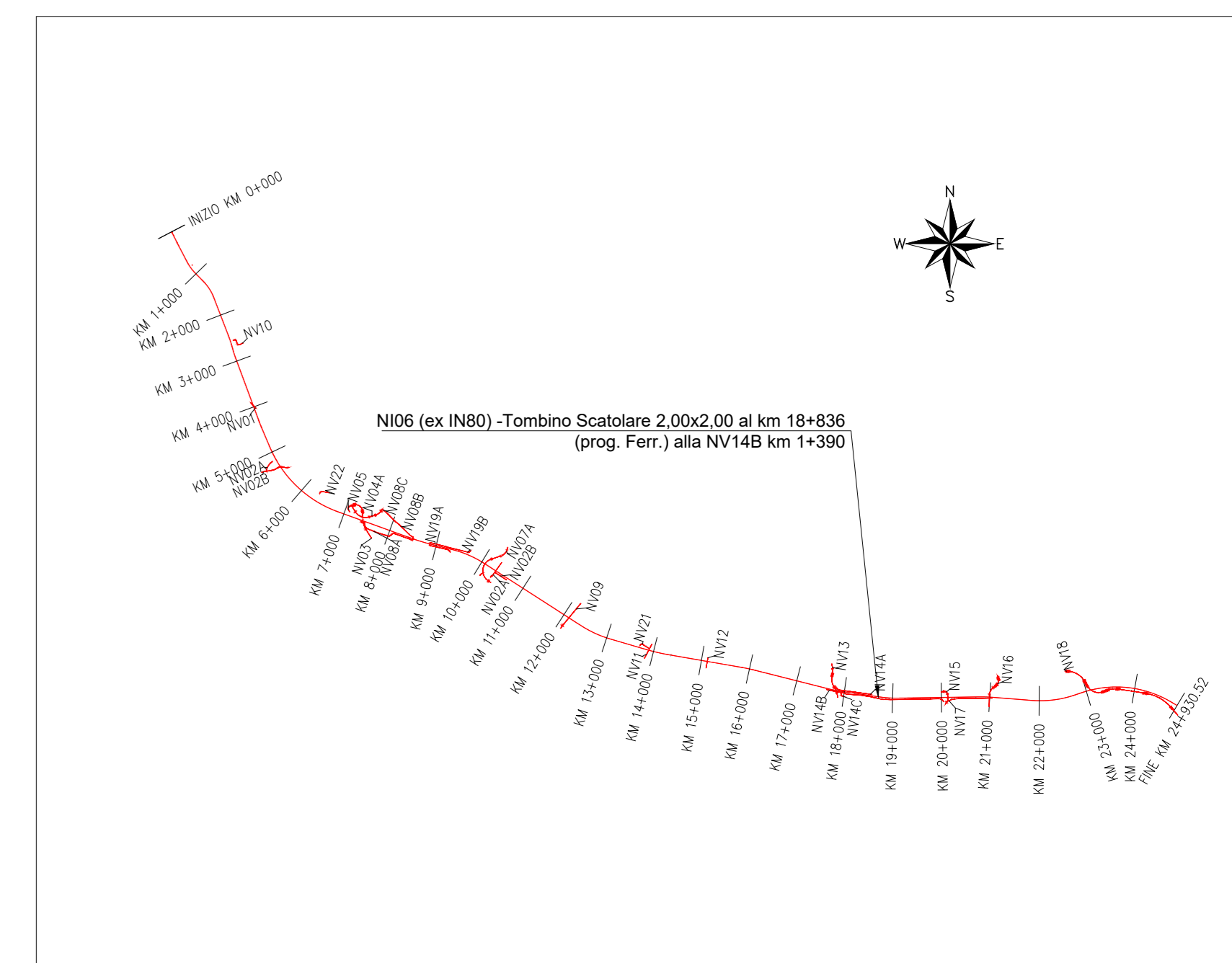
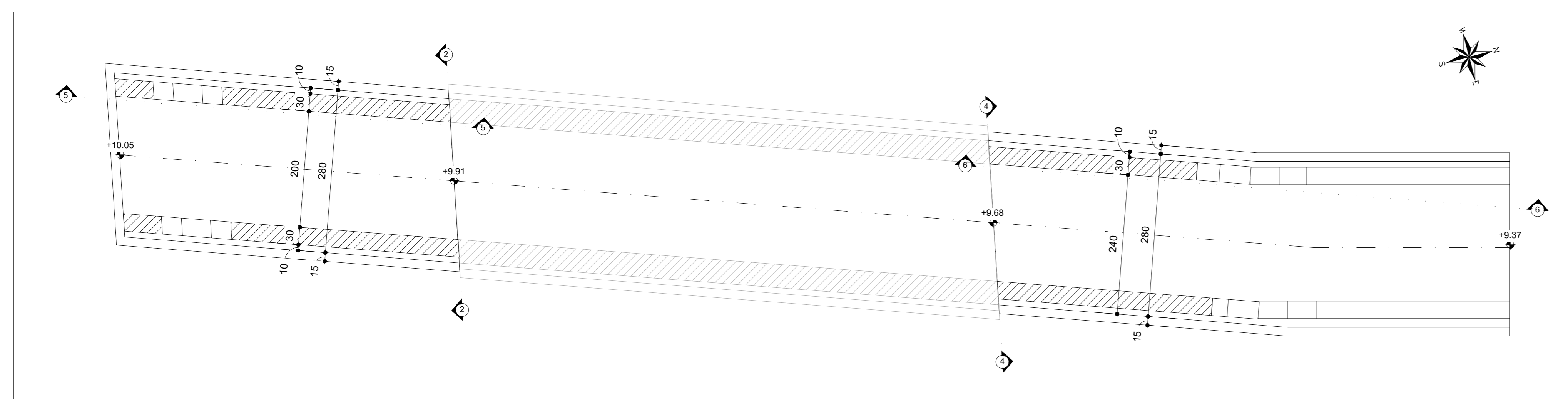
SCHEMA DISPOSIZIONI SEZIONI
scala 1 : 150



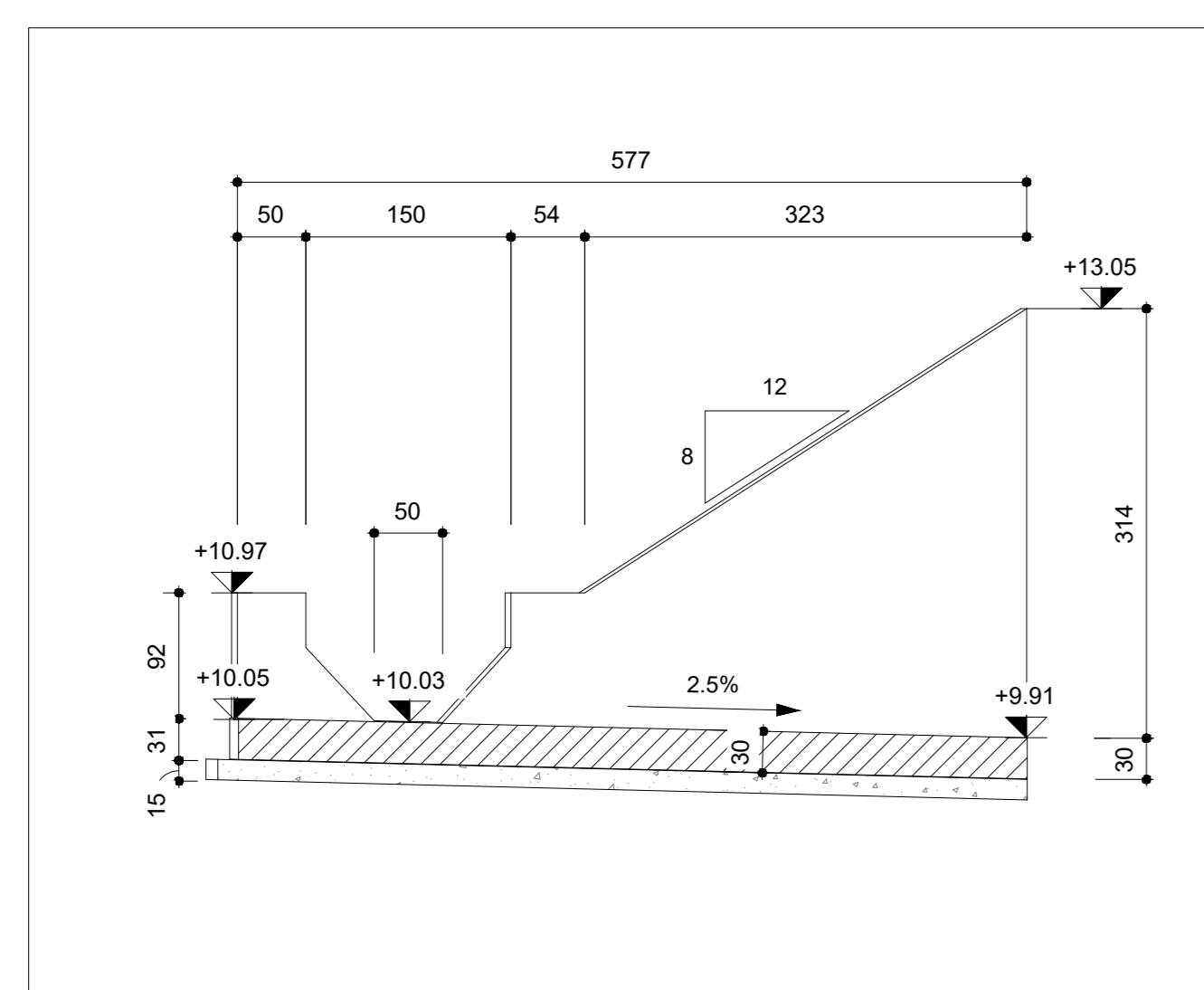
VISTA 3D
scala



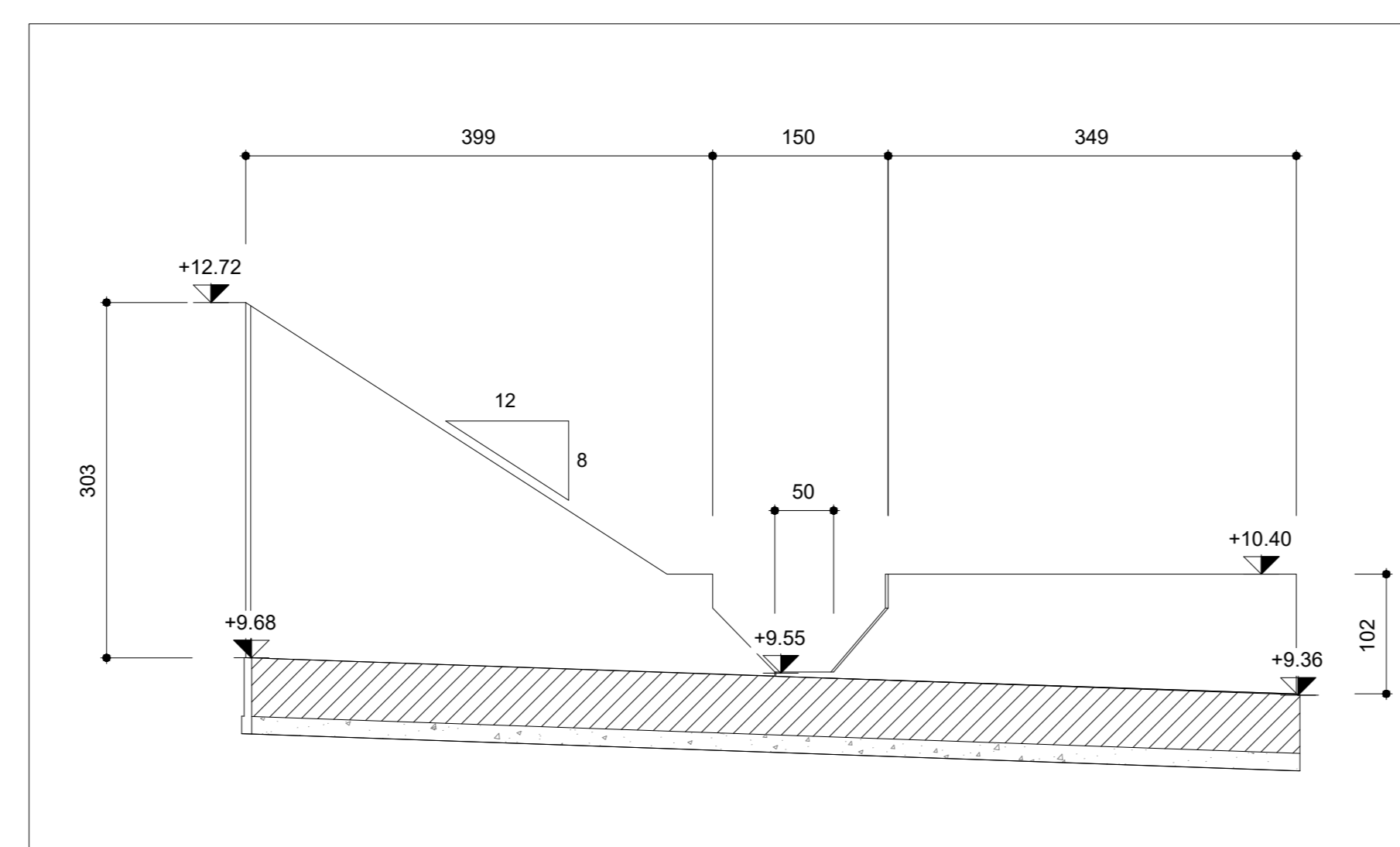
PIANTA SPICCATO
scala 1 : 50



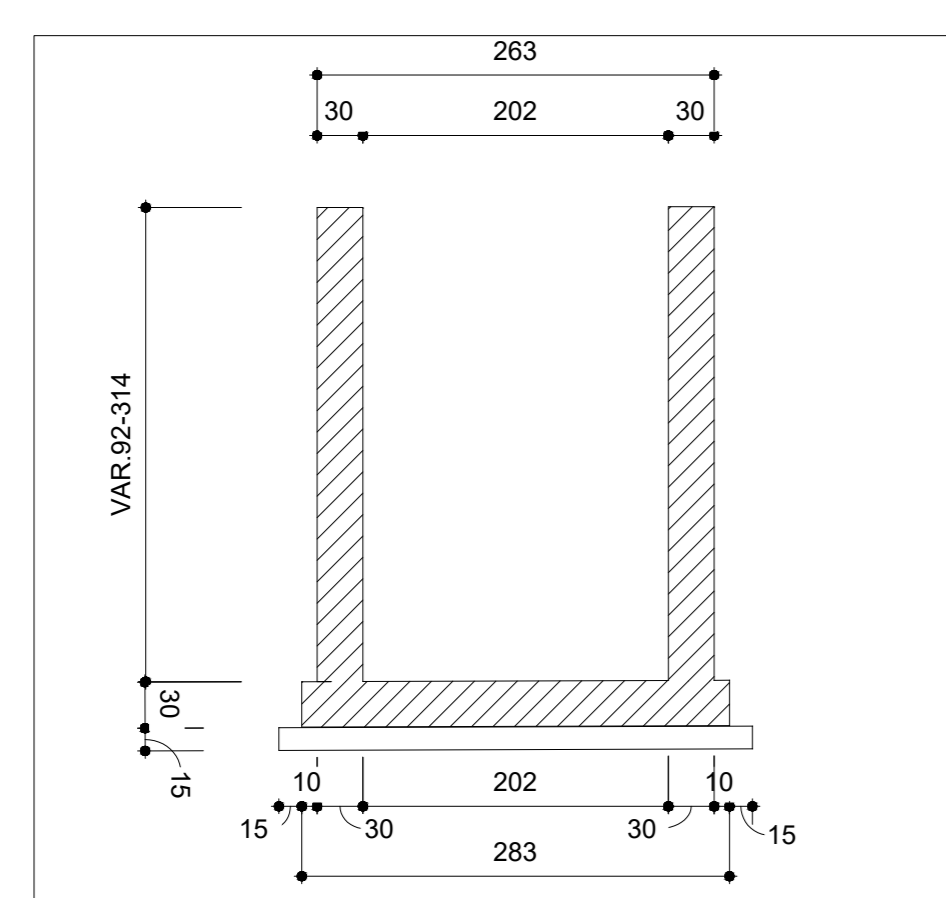
SEZIONE 5-5
scala 1 : 50



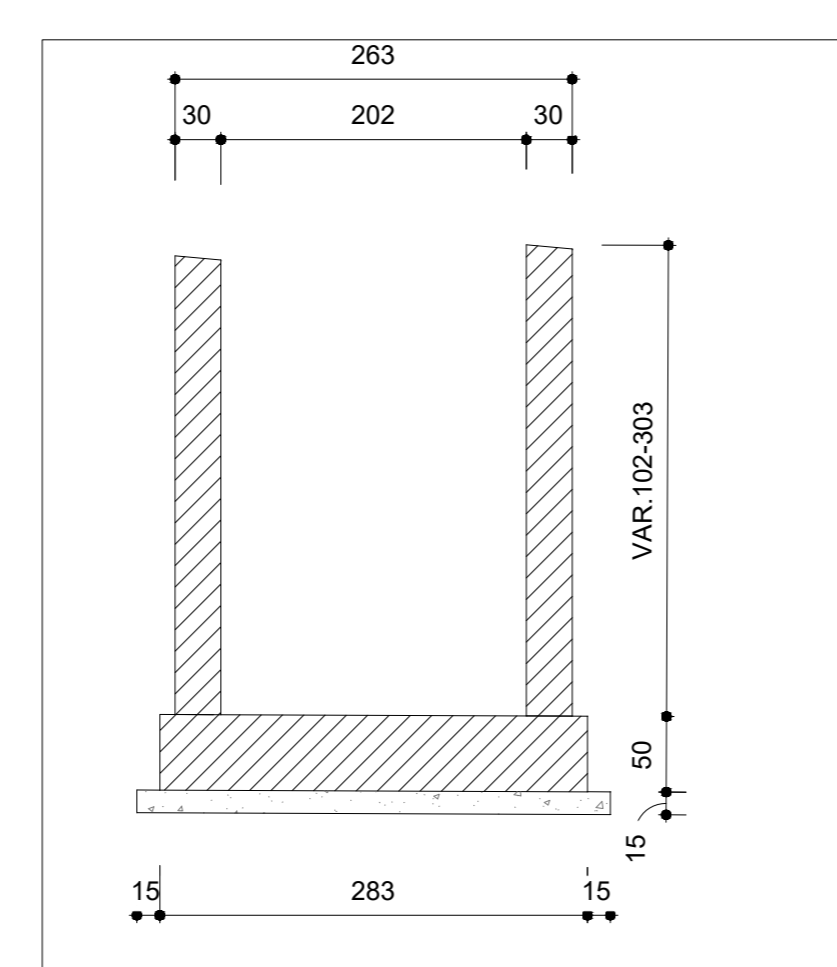
SEZIONE 6-6
scala 1 : 50



SEZIONE 2-2
scala 1 : 50



SEZIONE 4-4
scala 1 : 50



GETTI IN OPERA

CALCESTRUZZO MAGRO E GETTO DI LIVELLAMENTO

- CLASSE DI RESISTENZA MINIMA C12/15
- TIPO CEMENTO CEM I+V
- CLASSE DI ESPOSIZIONE AMBIENTALE : X0

CALCESTRUZZO TOMBINI

- CLASSE DI RESISTENZA MINIMA C32/40
- TIPO CEMENTO CEM I+V
- RAPPORTO A/C : ≤ 0,50
- CLASSE MINIMA DI CONSISTENZA : S4
- CLASSE DI ESPOSIZIONE AMBIENTALE : XS1
- COPRIFERRO = 50 mm
- DIAMETRO MASSIMO INERTI : 20 mm

CALCESTRUZZO MURI D'IMBOCO, CANALI RETTANGOLARI, CANALI AD U, CANALINETTA TRAPEZIO

- CLASSE DI RESISTENZA MINIMA C30/37
- TIPO CEMENTO CEM I+V
- RAPPORTO A/C : ≤ 0,55
- CLASSE MINIMA DI CONSISTENZA : S4
- CLASSE DI ESPOSIZIONE AMBIENTALE : XA1
- COPRIFERRO = 40 mm
- DIAMETRO MASSIMO INERTI : 20 mm

ACCIAIO ORDINARIO PER CALCESTRUZZO ARMATO

- IN BARRE E RETI ELETTROSALDATE
- B450C, solidabile che presenta le seguenti caratteristiche :
 - Tensione di snervamento caratteristico $f_{yk} \geq 450$ N/mm²
 - Tensione caratteristica o rottura $f_{tk} \geq 540$ N/mm²
 - Tensione caratteristica o rottura $1,15 \leq f_{tk}/f_{yk} < 1,35$

NOTA

Per ogni dettaglio si rimanda agli elaborati "LI0802EZZPBN0600001-LI0802EZZBNN0600003".

COMMITTENTE:
RFI
 RETE FERROVIARIA ITALIANA
 GRUPPO FERROVIE DELLO STATO ITALIANE
 DIREZIONE INVESTIMENTI
 DIREZIONE PROGRAMMI INVESTIMENTI
 DIRETTRICE SUO - PROGETTO ADRIATICA

DIREZIONE LAVORI:
ITALFERR
 GRUPPO FERROVIE DELLO STATO ITALIANE

APPALTATORE:
AGOSTINI
 COSTRUZIONI
 MANDATARIA

ATLANTE
 MANDATARIA

PROGETTAZIONE:
HUB
 MANDATARIA

ZIVPRO
 MANDATARIA

PROGETTO ESECUTIVO
LINEA PESCARA - BARI
RADDOPPIO DELLA TRATTA FERROVIARIA TERMOLI - LESINA
LOTTO 2 e 3: RADDOPPIO TERMOLI - RIPALTA

NI06 (ex IN80) - Tombo Scatolare 2,00x2,00 al km 18+836 (prog. Ferr.) alla NV14B km 1+390
 Carpenteria muri

APPALTATORE	PROGETTAZIONE	SCALA:						
DIRETTORE TECNICO A.A. PASQUALETTI E. PASQUALETTI E. PASQUALETTI	DIRETTORE OPERATIVO ING. V. CALONE ING. V. CALONE ING. V. CALONE	1:50						
COMMESSA / LOTTO	FASE ENTE	PROGR. REV.						
LI0802EZZPBN0600002C	OPERA/DISCIPLINA	NI0600 002 C						
Revis.	Descrizione	Redatto	Data	Verificato	Data	Approvato	Data	Autorizzato Data
A	Prva Disasse	Ing. M. Calone	December 2022	Ing. V. Calone	December 2022	S. Canale	December 2022	
B	Aggiornamento per Pbn-020	Ing. A. Zapp	Luglio 2023	Ing. M. Calone	18 Settembre 2023	Ing. M. Calone	Luglio 2023	
C	Revisione a seguito di SOLO-01	Ing. A. Zapp	Ottobre 2023	Ing. M. Calone	18 Settembre 2023	Ing. M. Calone	Ottobre 2023	