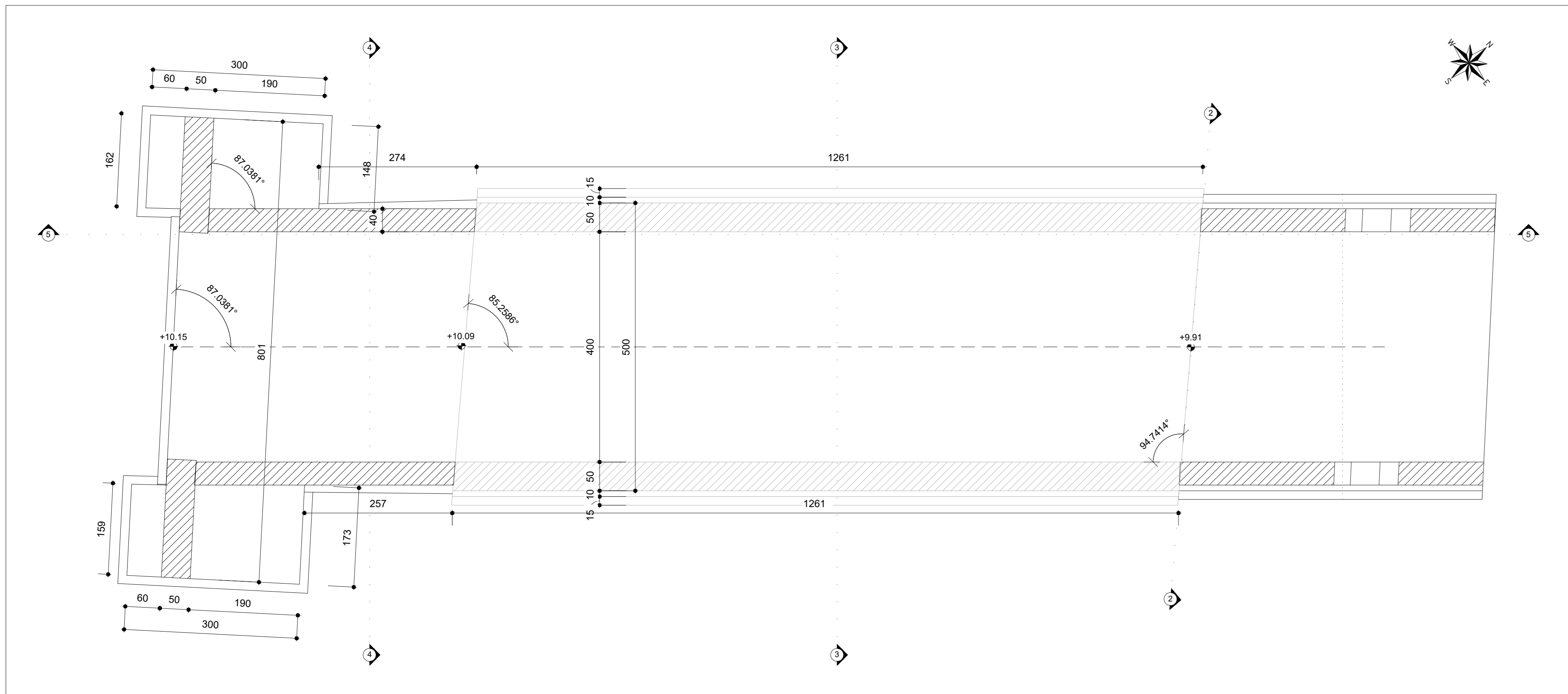
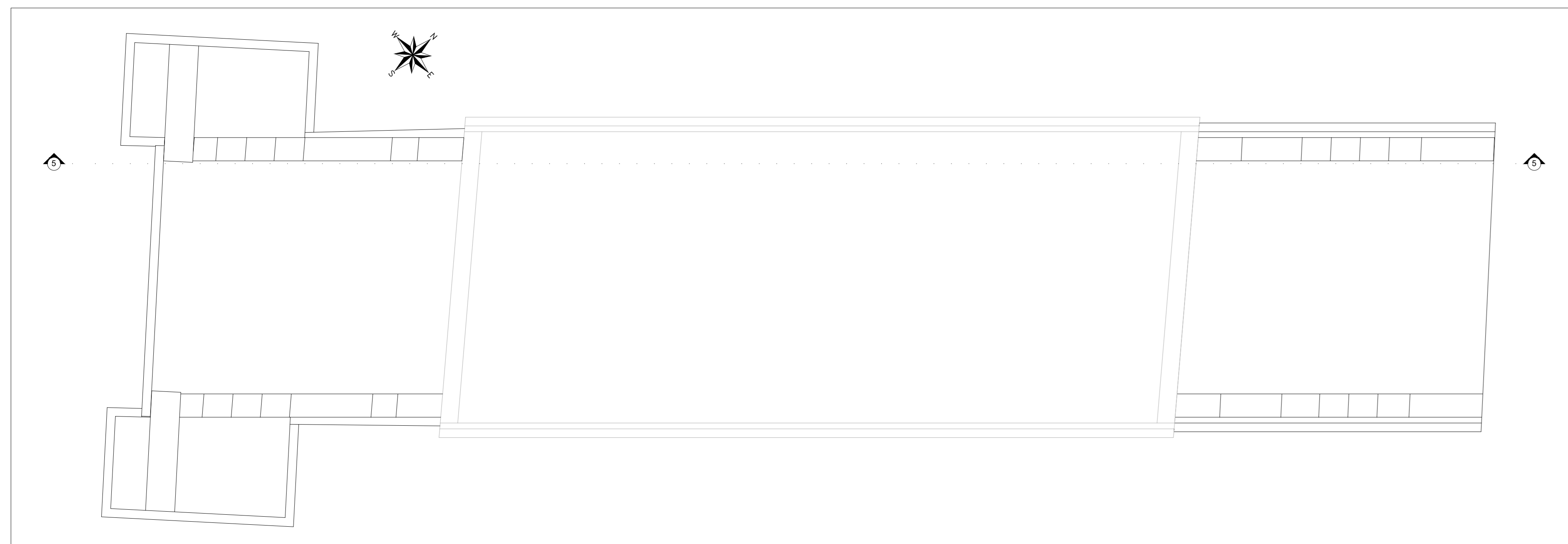


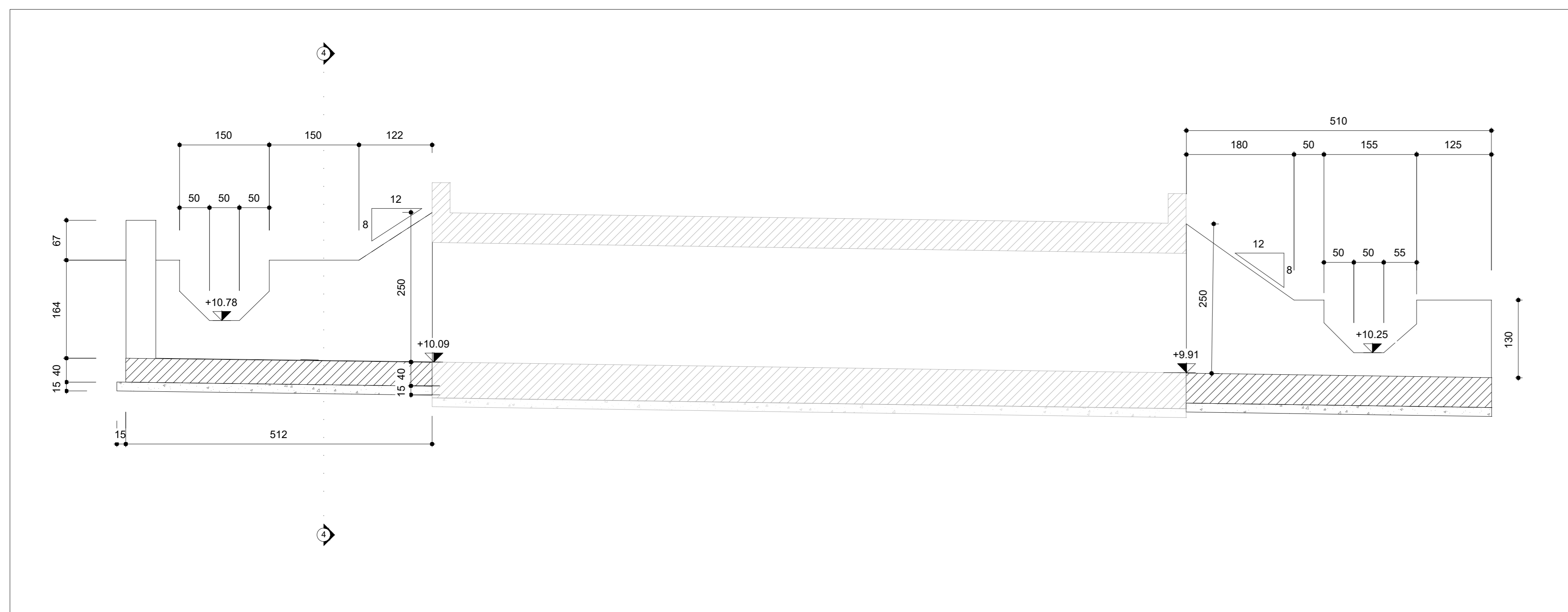
PIANTA ALLO SPICATO
scala 1 : 50



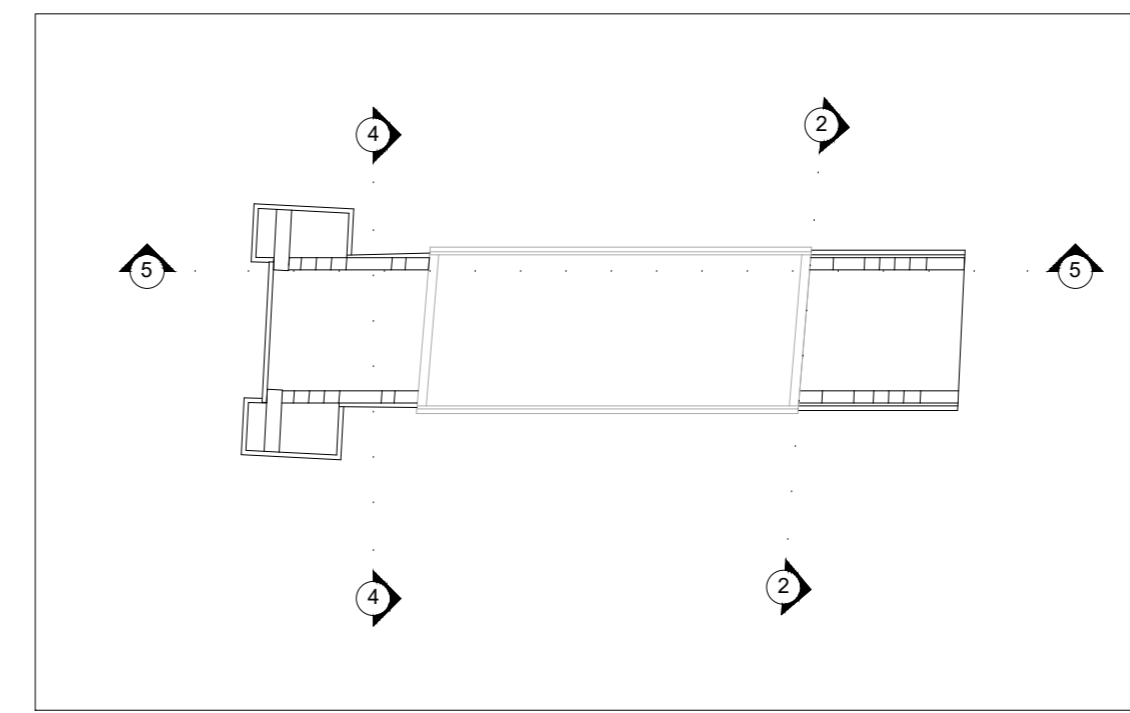
VISTA DALL'ALTO
scala 1 : 50



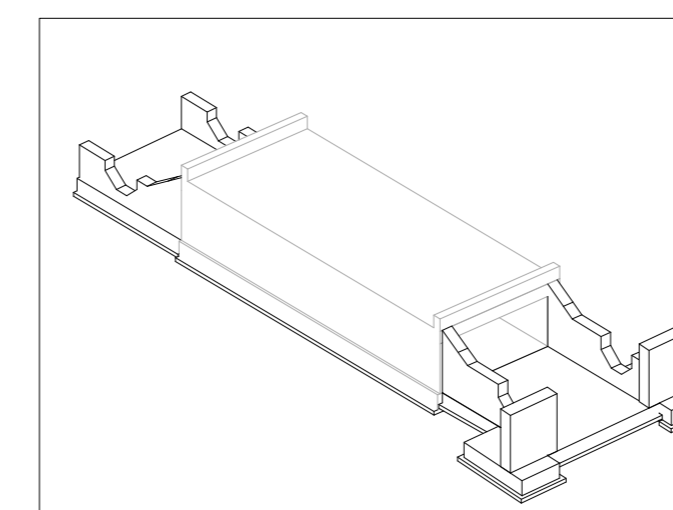
Sezione 5
scala 1 : 50



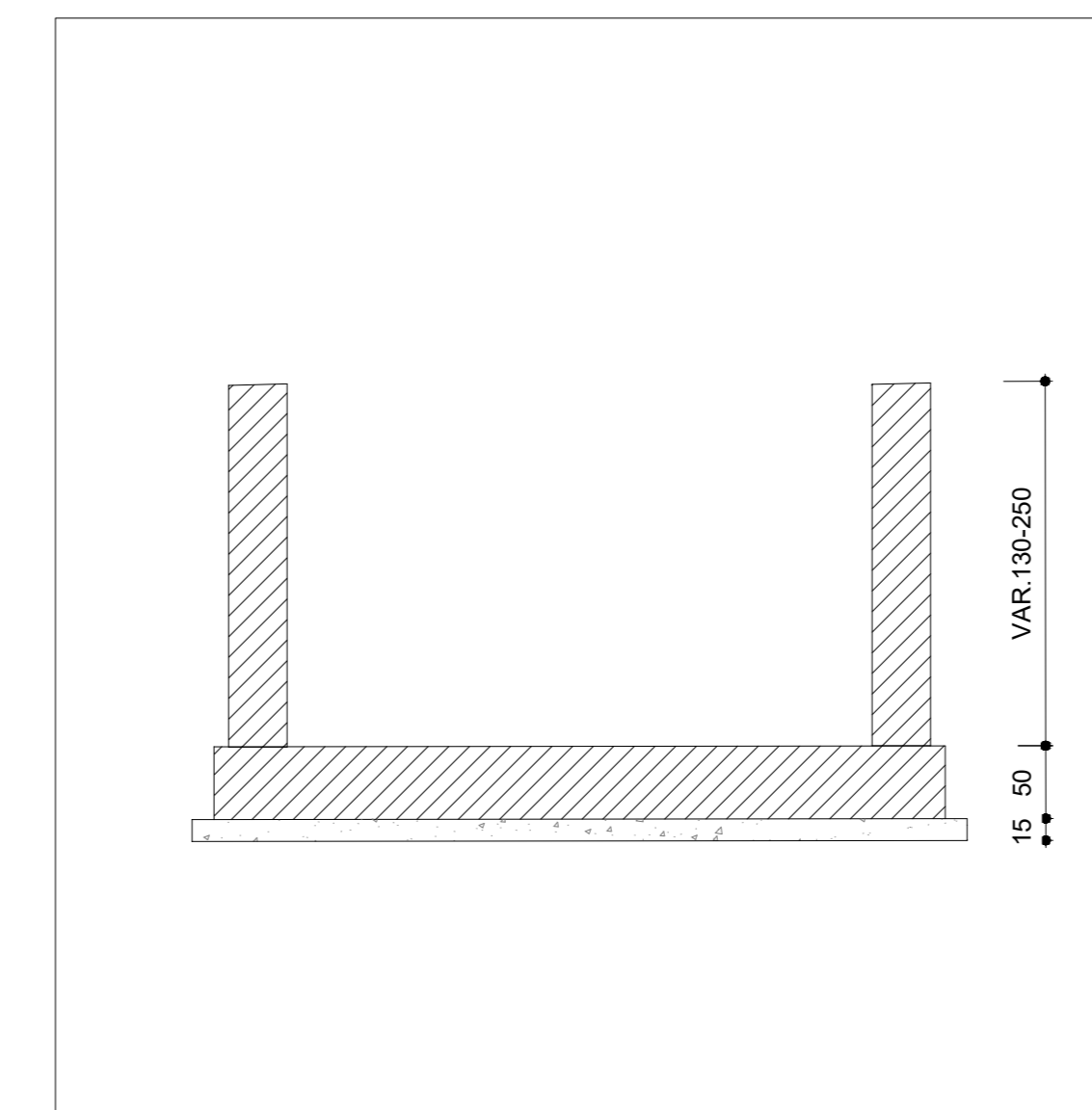
SCHEMA DISPOSIZIONI SEZIONI
scala 1 : 250



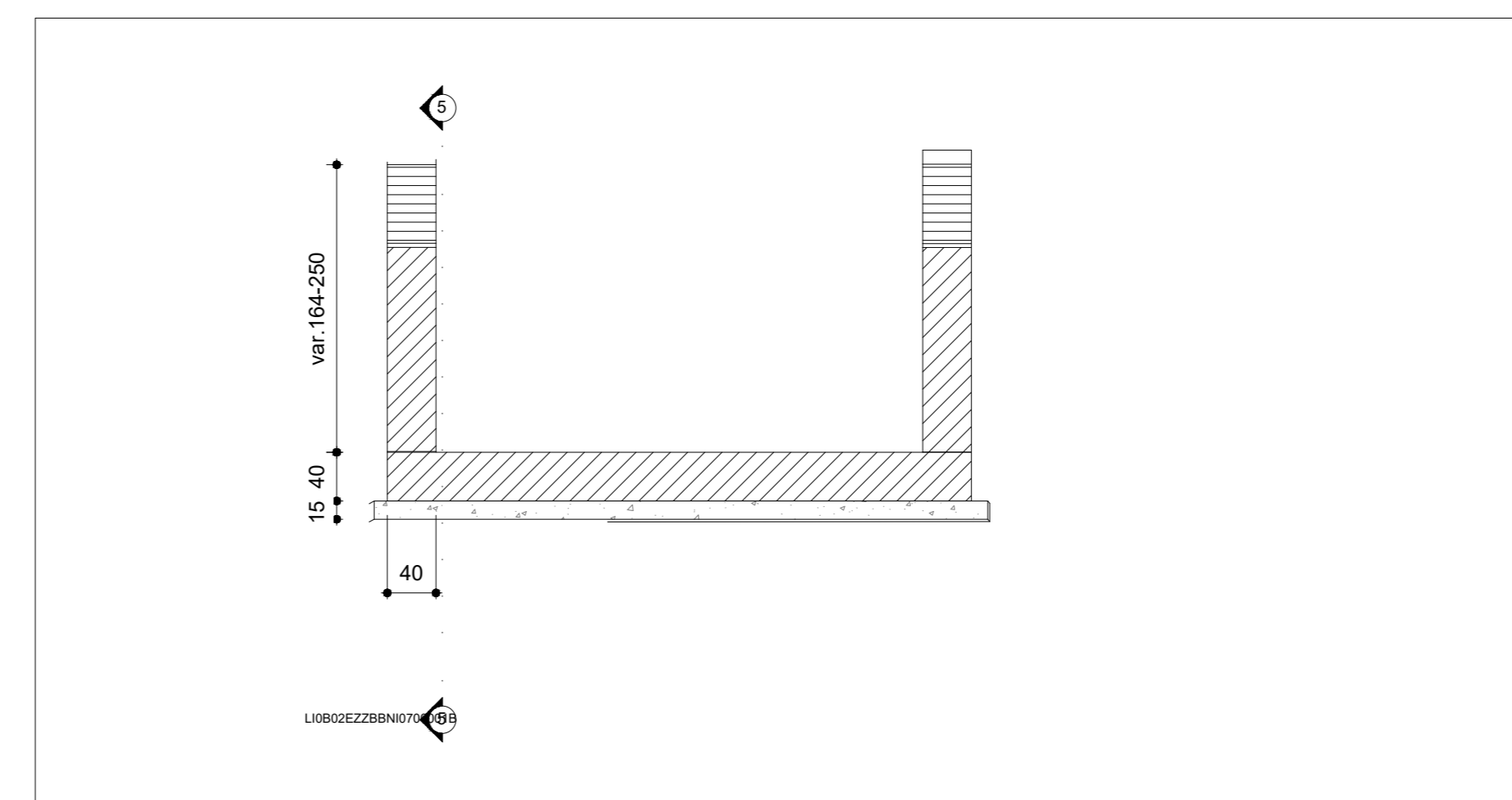
VISTA 3D
scala



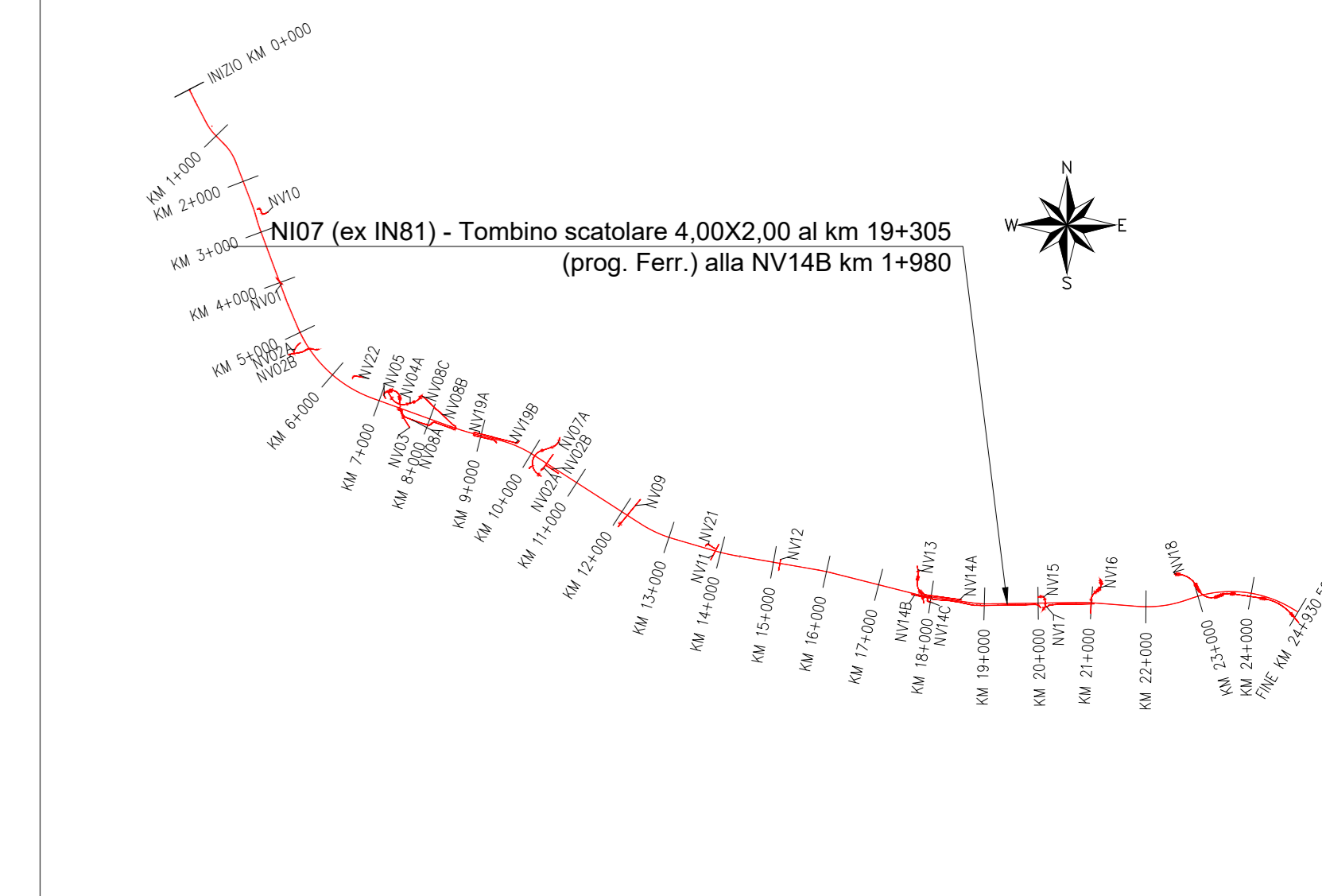
SEZIONE TRASVERSALE 2-2
scala 1 : 50



SEZIONE TRASVERSALE 4-4
scala 1 : 50



KEY PLAN



GETTI IN OPERA

CALCESTRUZZO MAGRO E GETTO DI LIVELLAMENTO

- CLASSE DI RESISTENZA MINIMA C12/15
- TIPO CEMENTO CEM I+V
- CLASSE DI ESPOSIZIONE AMBIENTALE : X0

CALCESTRUZZO TOMBINI

- CLASSE DI RESISTENZA MINIMA C32/40
- TIPO CEMENTO CEM I+V
- RAPPORTO A/C : ≤ 0,50
- CLASSE MINIMA DI CONSISTENZA : S4
- CLASSE DI ESPOSIZIONE AMBIENTALE : XS1
- COPRIFERRO = 50 mm
- DIAMETRO MASSIMO INERTI : 20 mm

CALCESTRUZZO MUROI D'IMBROCCO, CANALI RETTANGOLARI, CANALI AD U, CANNALETTA TRAPEZIA

- CLASSE DI RESISTENZA MINIMA C30/37
- TIPO CEMENTO CEM I+V
- RAPPORTO A/C : ≤ 0,55
- CLASSE MINIMA DI CONSISTENZA : S4
- CLASSE DI ESPOSIZIONE AMBIENTALE : XA1
- COPRIFERRO = 40 mm
- DIAMETRO MASSIMO INERTI : 20 mm

ACCIAIO ORDINARIO PER CALCESTRUZZO ARMATO

- IN BARRE E RETI ELETTROSALDATE
- B450C saldabile che presenta le seguenti caratteristiche:
- Tensione di snervamento caratteristico $f_{yk} \geq 450 \text{ N/mm}^2$
 - Tensione caratteristica a rottura $f_{tk} \geq 540 \text{ N/mm}^2$
 - $1,15 \leq f_{tk}/f_{yk} < 1,35$

NOTA

Per ogni dettaglio si rimanda agli elaborati "LI0802EZZPBN0700001-LI0802EZZBPN0700003".

COMMITTENTE: **RFI** RETE FERROVIARIA ITALIANA GRUPPO FERROVIE DELLO STATO ITALIANE DIREZIONE INVESTIMENTI DIREZIONE PROGRAMMI INVESTIMENTI DIRETTRICE SUO - PROGETTO ADRIATICA

DIREZIONE LAVORI: **ITALFERR** GRUPPO FERROVIE DELLO STATO ITALIANE

APPALTATORE: **ACOSTINO COSTRUZIONI** MANDATARIA **ATA** MANDANTI **ATA**

PROGETTAZIONE: **HUB** MANDATARIA **HYpro** MANDANTI

PROGETTO ESECUTIVO

LINEA PESCARA - BARI
RADDOPPIO DELLA TRATTA FERROVIARIA TERMOLI - LESINA
LOTTO 2 e 3: RADDOPPIO TERMOLI - RIPALTA

NI07 (ex IN81) - Tombino scatorolare 4.00x2.00 al km 19+305 (prog. Ferr.) alla NV14B km 1+980
Carpenteria muri

APPALTATORE	PROGETTAZIONE	SCALA:
DIRETTORE TECNICO A.A. FANTAUZZO Ingegnere Via S. Giorgio 100/101	DIRETTORE PROGETTAZIONE PIRELLA GÖTTSCHE LOWE Ingegnere Via S. Giorgio 100/101	1:50

COMMESSA	LOTTO	FASE	ENTE	TIPO DOC.	OPERA/DISCIPLINA	PROGR.	REV.
LI0802EZZPBN0700002C	02	E	ZZ	BB	NI0700	002	C

Revis.	Descrizione	Redatto	Data	Verificato	Data	Approvato	Data	Autorizzato Data
A	Prima Direzione	Ing. M. Carboni	2023	Ing. V. Carboni	2023	S. Canale	2023	
B	Aggiornamento per File-1207	Ing. A. Zola	2023	Ing. M. Carboni	2023	S. Canale	2023	
C	Revisione a seguito di SOG021	Ing. A. Zola	2023	Ing. M. Carboni	2023	S. Canale	2023	

File: LI0802EZZBPN0700002C DWG n. Elab.: 1