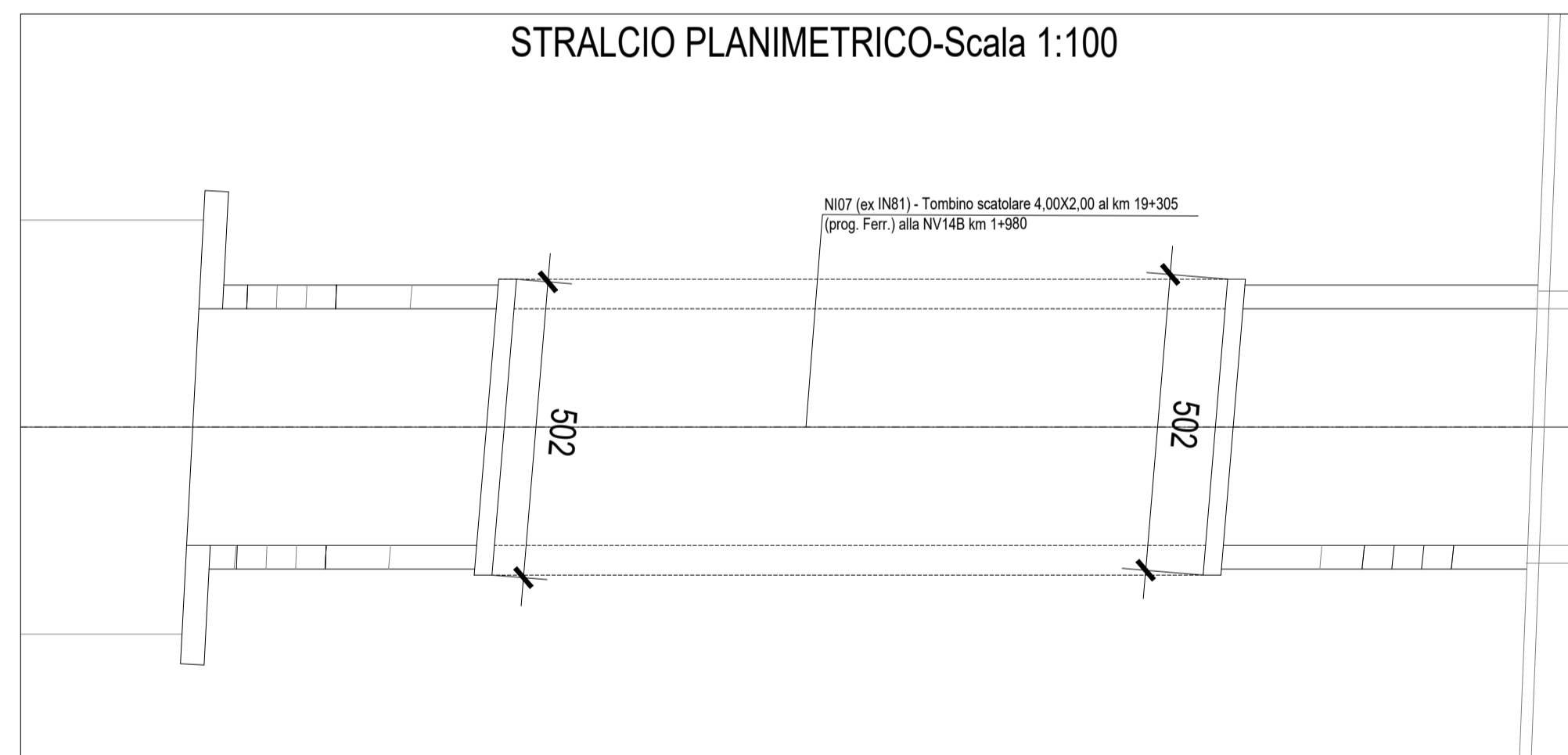
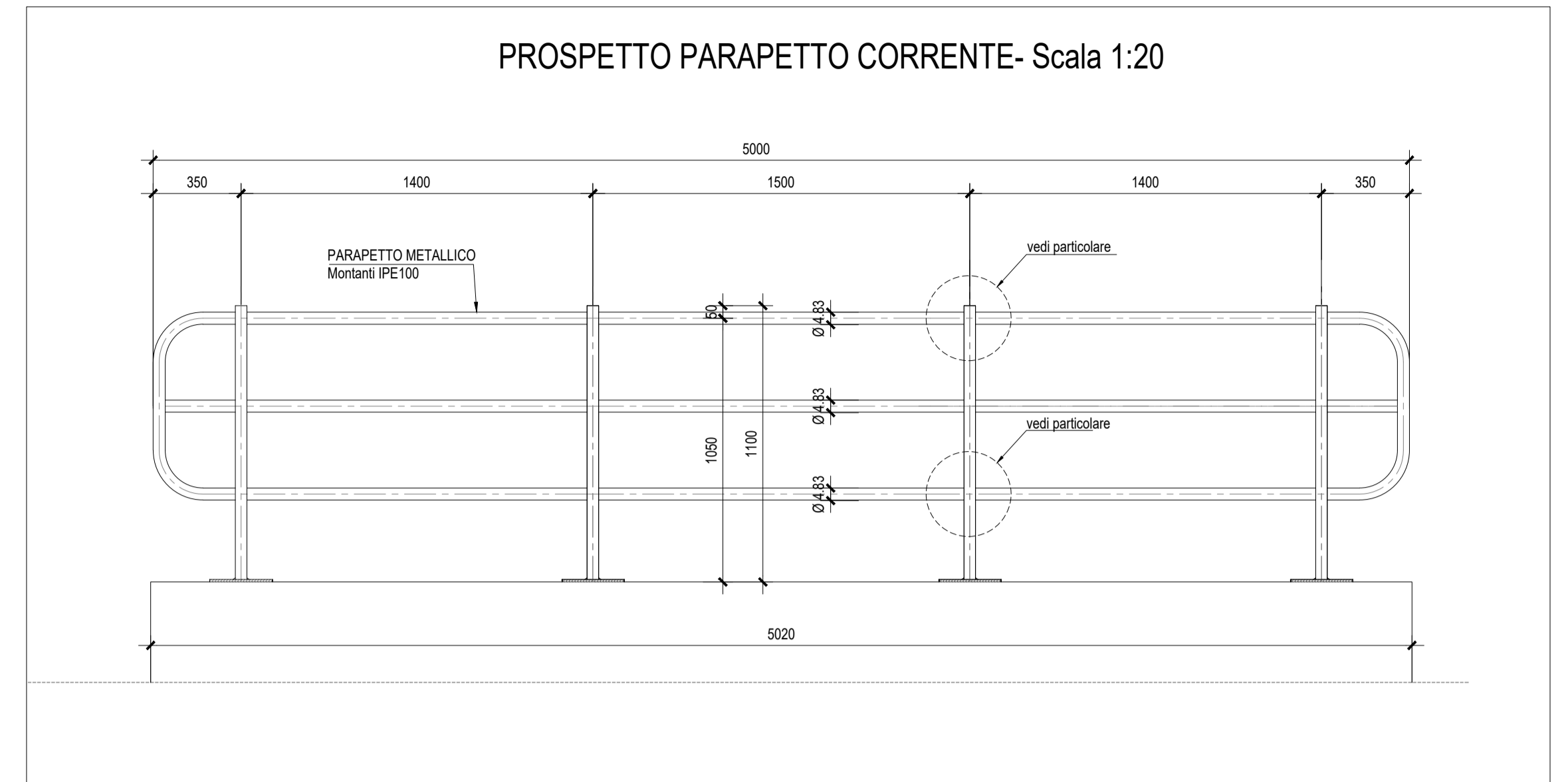
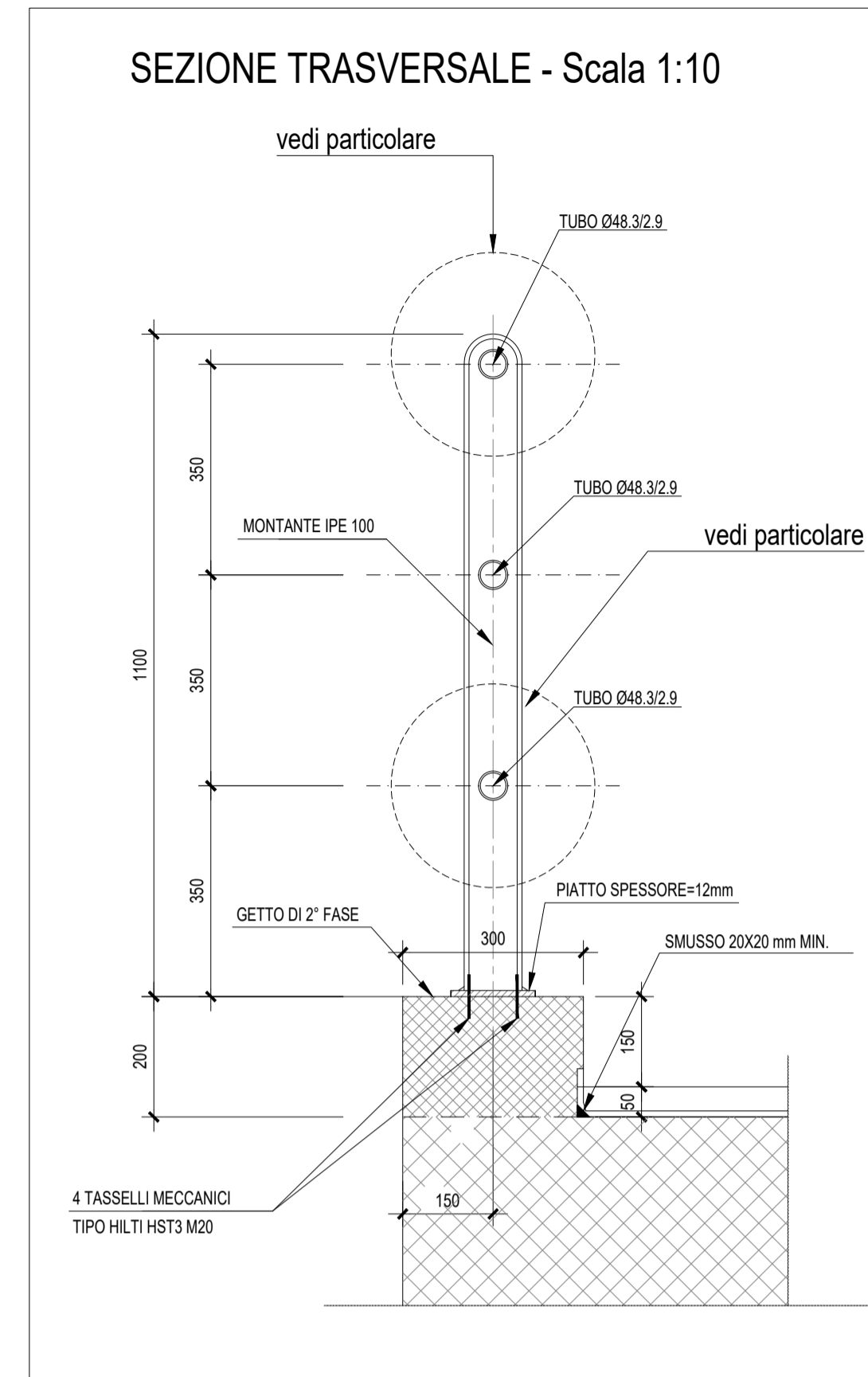
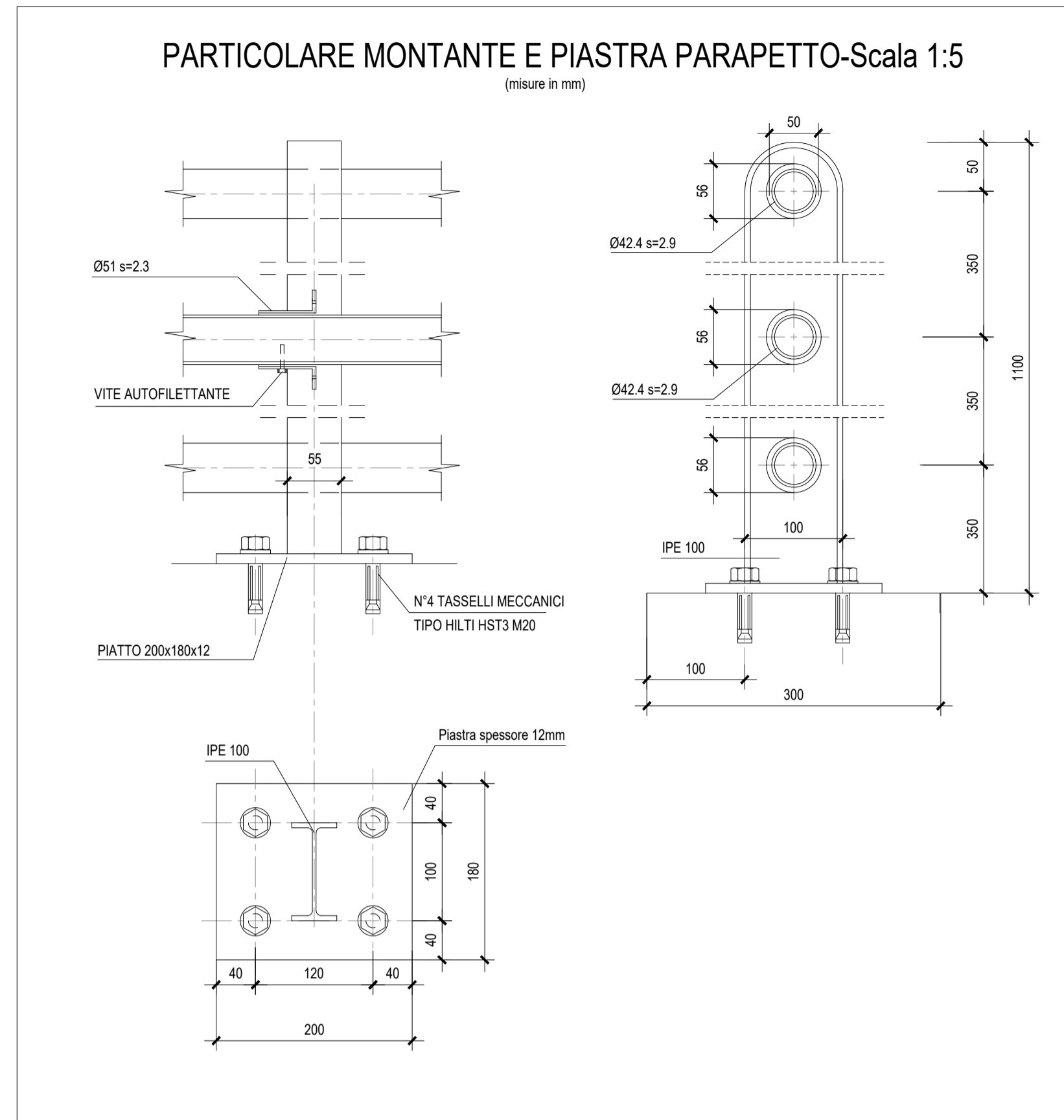
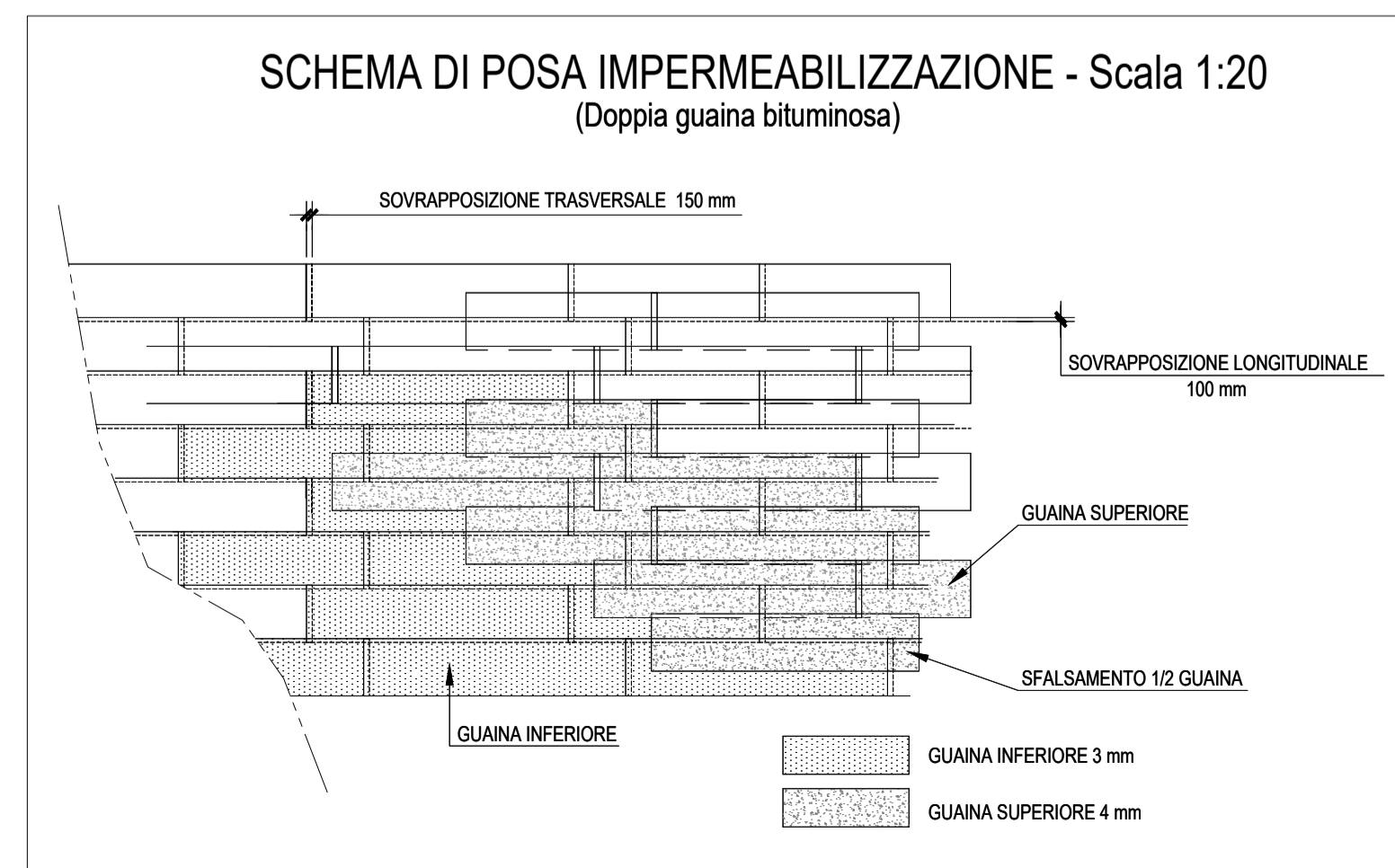
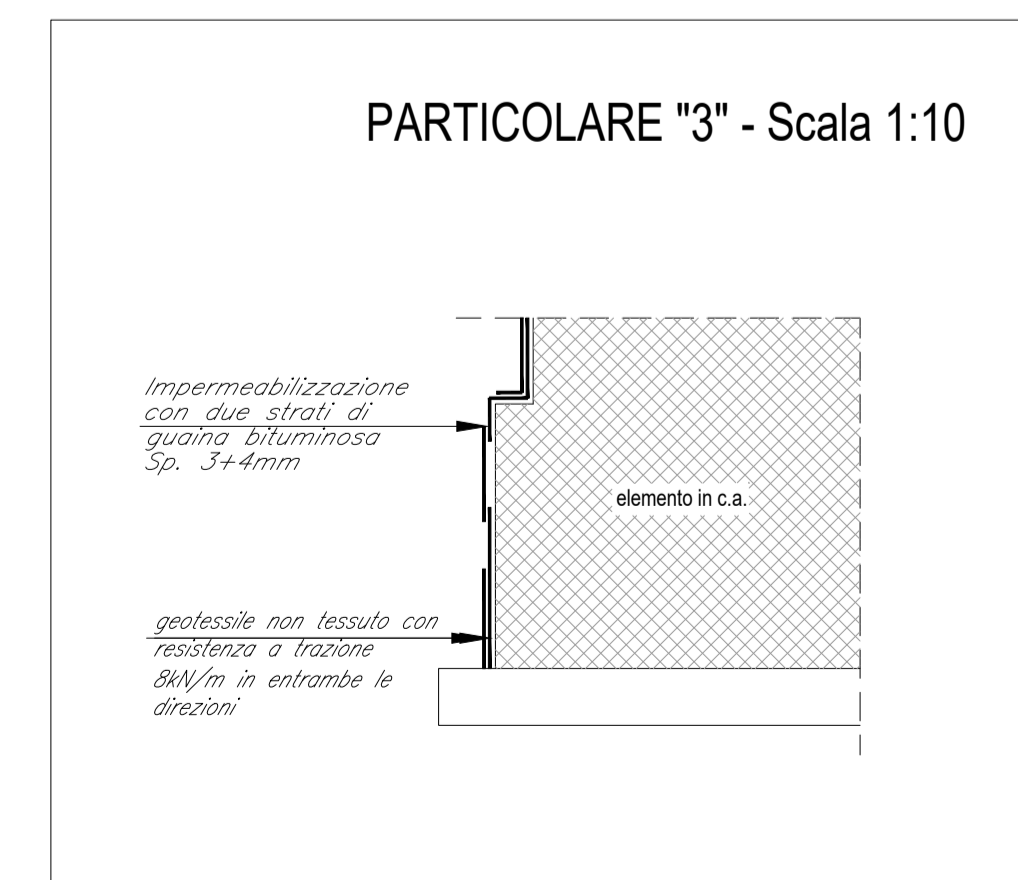
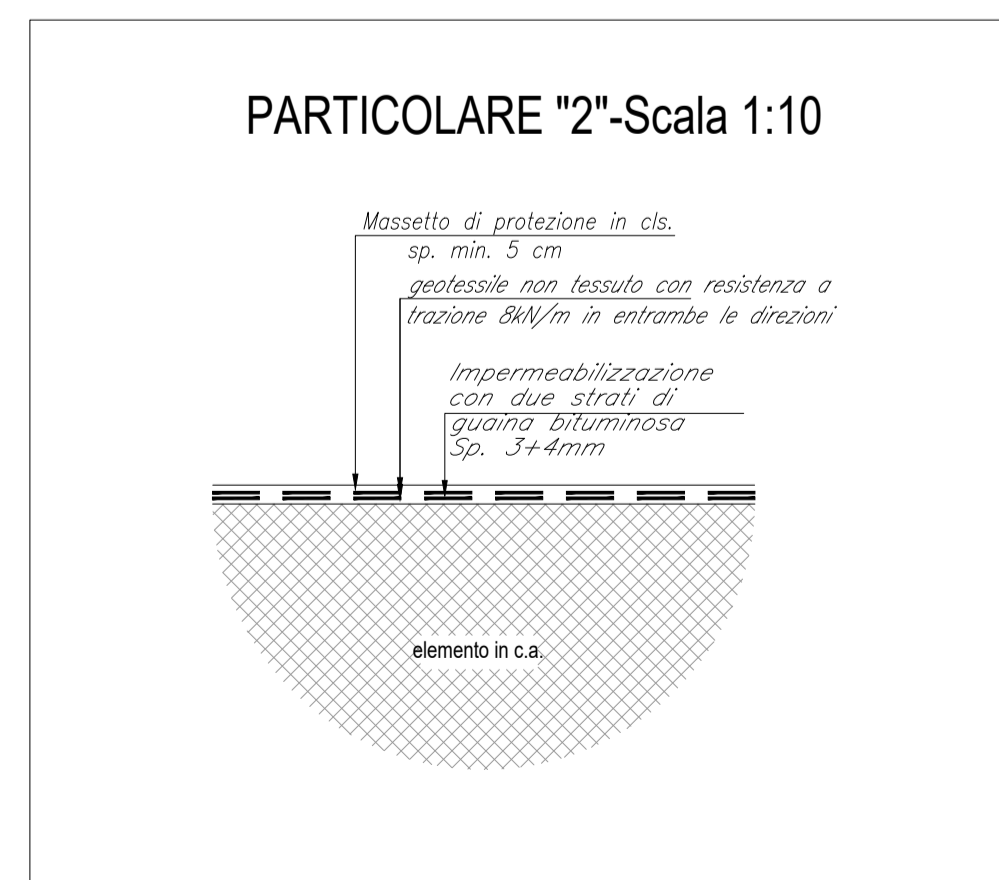
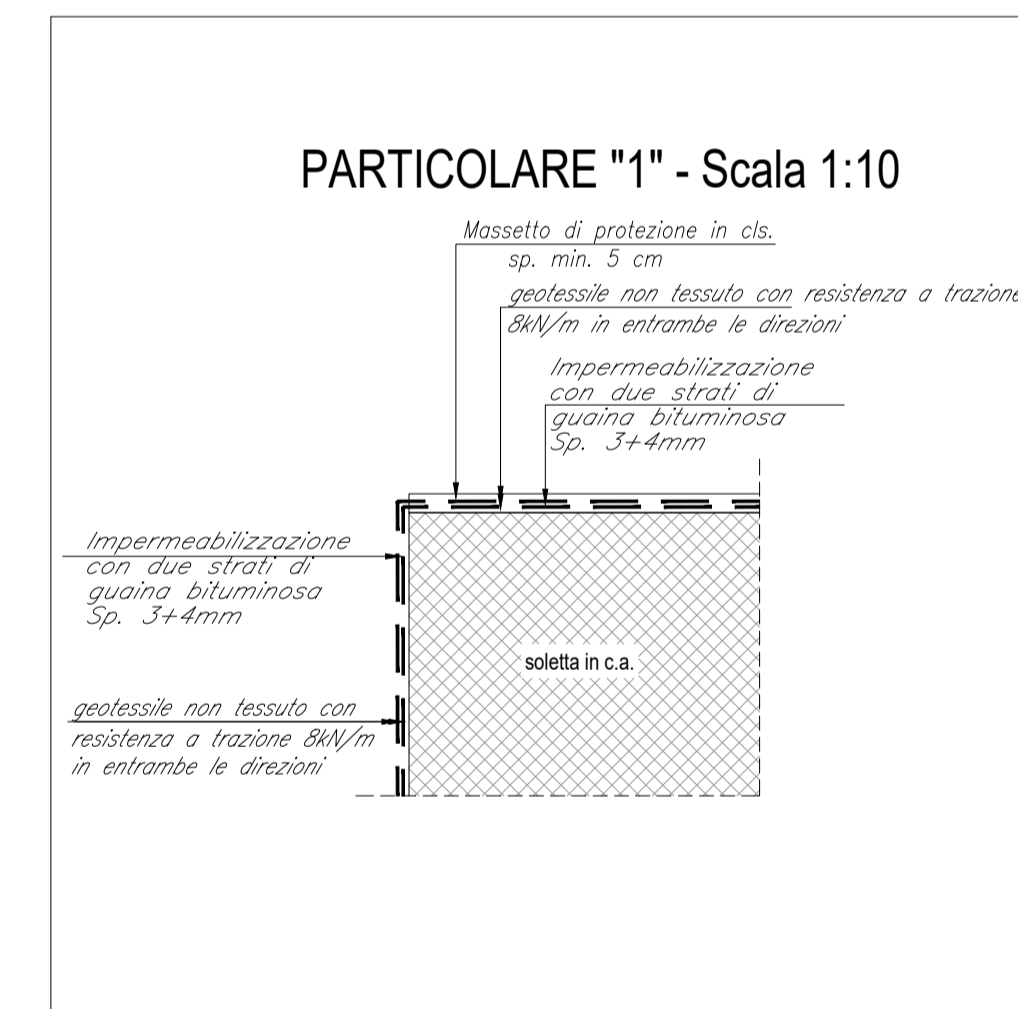
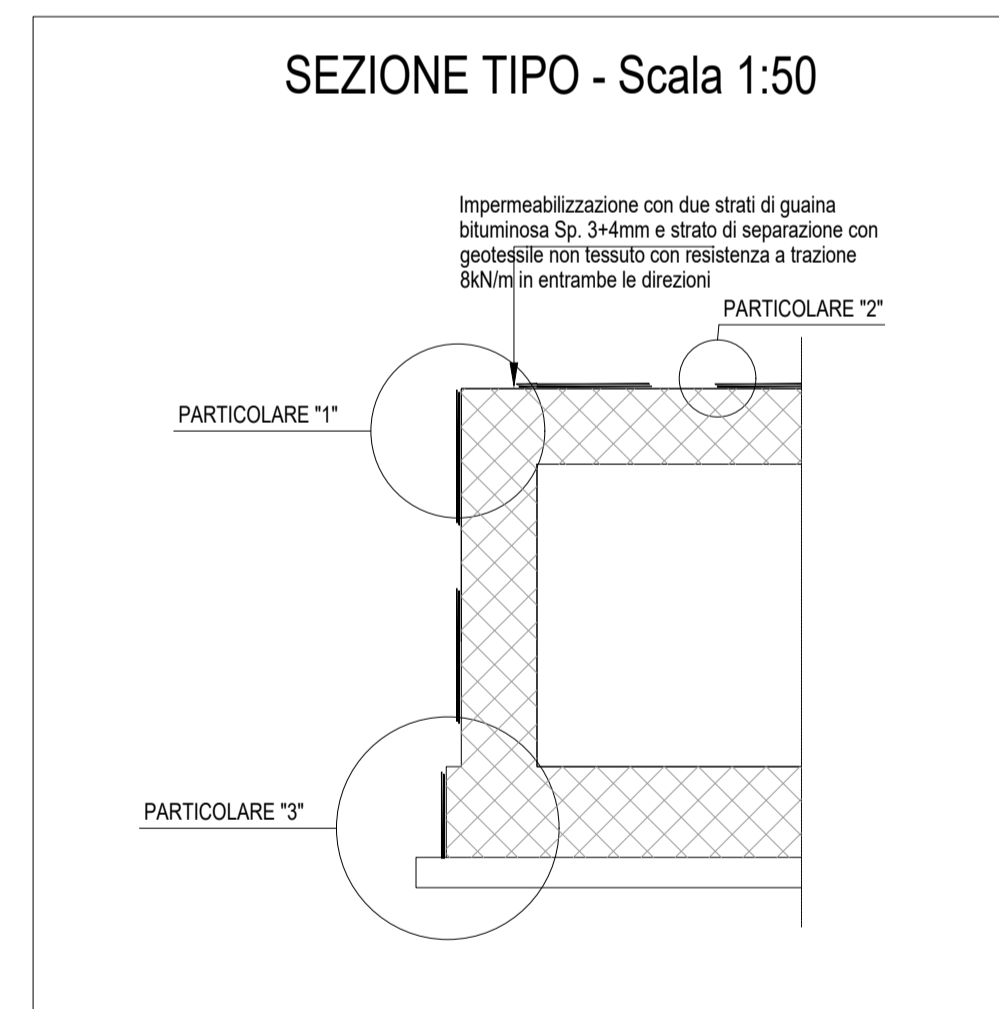


PARTICOLARI PARAPETTO IN ACCIAIO



PARTICOLARI IMPERMEABILIZZAZIONE SCATOLARE



COMMITTENTE: **RFI** RETE FERROVIARIA ITALIANA  
GRUPPO FERROVIE DELLO STATO ITALIANE  
DIREZIONE INVESTIMENTI  
DIREZIONE PROGRAMMI INVESTIMENTI  
DIRETTRICE SUD - PROGETTO ADRIATICA

DIREZIONE LAVORI: **ITALFERR** GRUPPO FERROVIE DELLO STATO ITALIANE

APPALTATORE: **ADAGOSTINO** COSTRUZIONI GENERALI S.p.A. MANDATARIA  
**ReseArch** MANDANTI  
**ATLANTE**

PROGETTAZIONE: MANDATARIA **HUB** MANDANTI **HYpro**

**PROGETTO ESECUTIVO**

**LINEA PESCARA - BARI**  
**RADDOPPIO DELLA TRATTA FERROVIARIA TERMOLI - LESINA**  
**LOTTO 2 e 3: RADDOPPIO TERMOLI - RIPALTA**

NI07 (ex IN81) - Tombino scotolare 4,00X2,00 al km 19+305 (prog. Ferr.) alla NV14B km 1+980  
Particolari costruttivi

APPALTATORE	PROGETTAZIONE	SCALA:
DIRETTORE TECNICO A.A. D'AGOSTINO COSTRUZIONI GENERALI S.p.A. Il Direttore Tecnico (Ing. Gianluigi Rubin)	DIRETTORE TECNICO RESERCH Il Direttore Tecnico (Ing. Gianluigi Rubin)	Var.

COMMESSA	LOTTO	FASE	ENTE	PRO.DOC.	OPERA/DISCIPLINA	PROGR.	REV.
LI0B	02	E	ZZ	BB	NI0700	003	C

Revis.	Descrizione	Redatto	Data	Verificato	Data	Approvato	Data	Autorizzato	Data
A	Prima Emersione	Ing. M. Calderoni	Dicembre 2022	Ing. V. Calzona	Dicembre 2022	S. Canale	Dicembre 2022		
B	Aggiornamento per Riv. n.0297	Ing. A. Zaca	Luglio 2023	Ing. M. Calderoni	Luglio 2023	S. Canale	Luglio 2023		
C	Revisione e seguito di 003-CC-01	Ing. A. Zaca	Ottobre 2023	Ing. M. Calderoni	Ottobre 2023	S. Canale	Ottobre 2023		

File: LI0B02EZZBBNI0700003C.DWG n. Elab.: