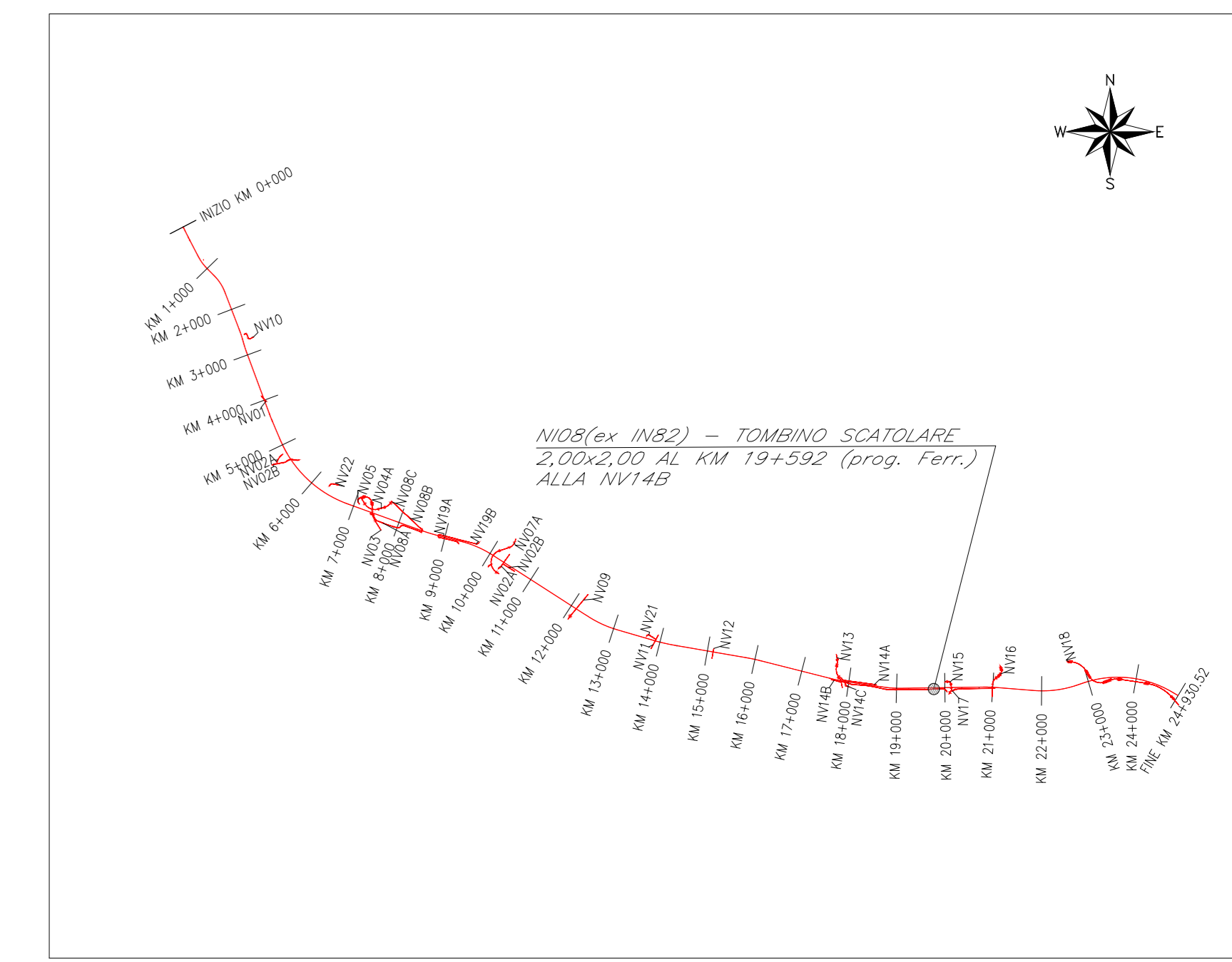
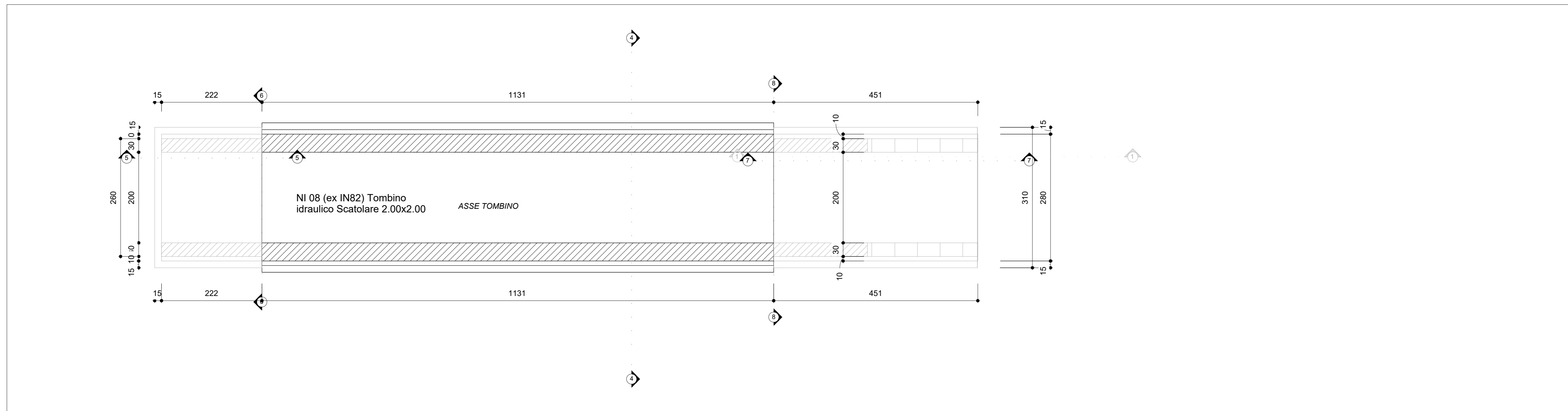


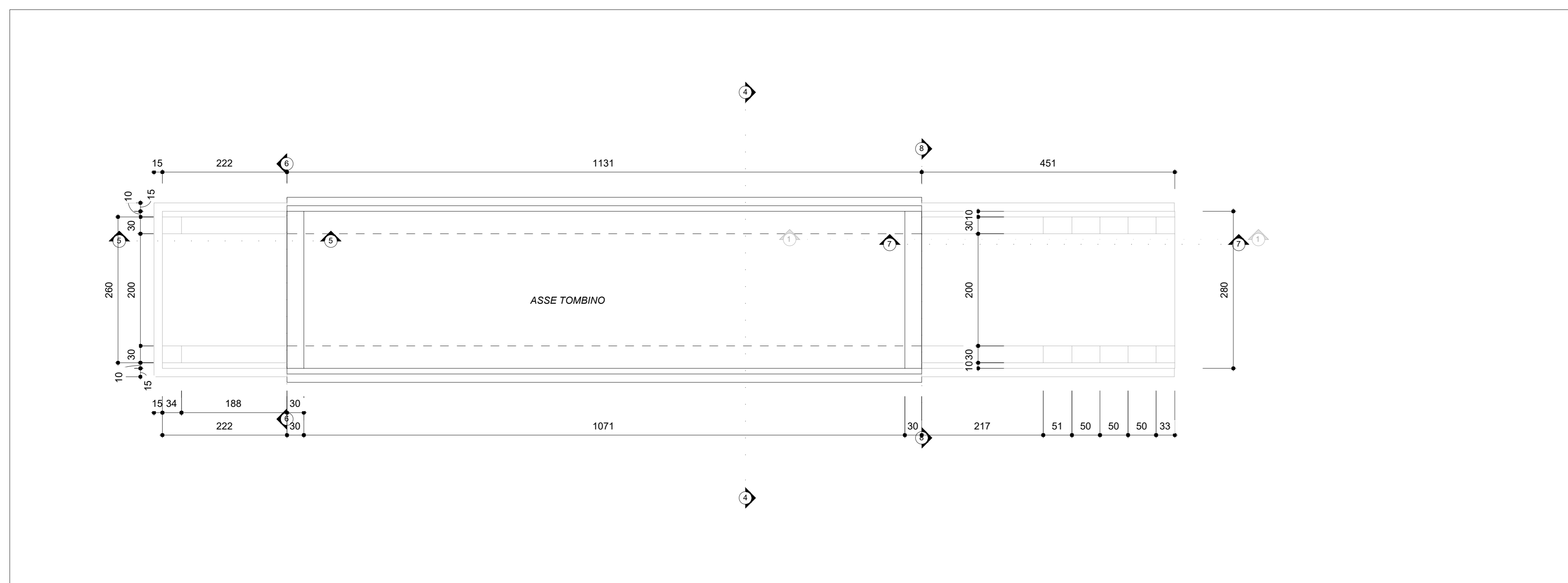
PIANTA SPICCATO

scala 1 : 50

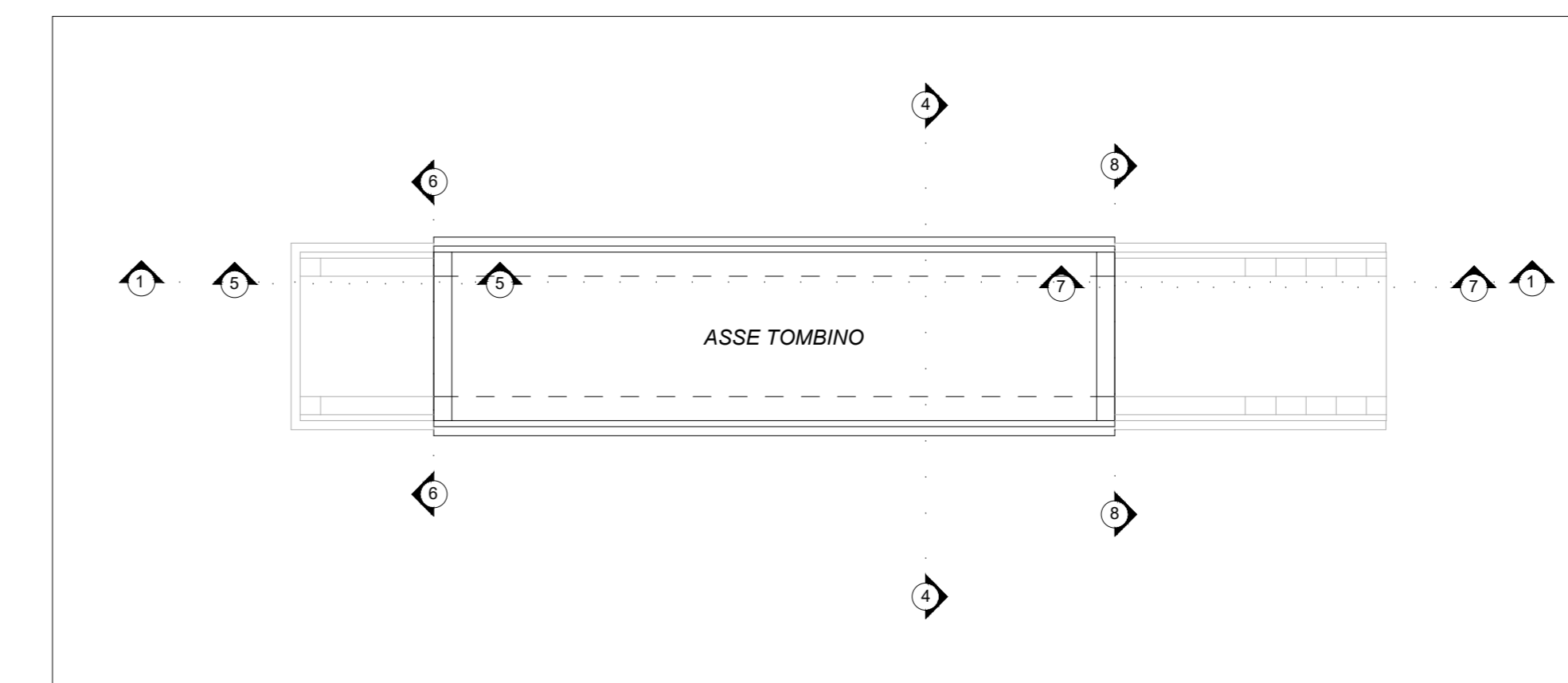


VISTA DAL ALTO

scala 1 : 50

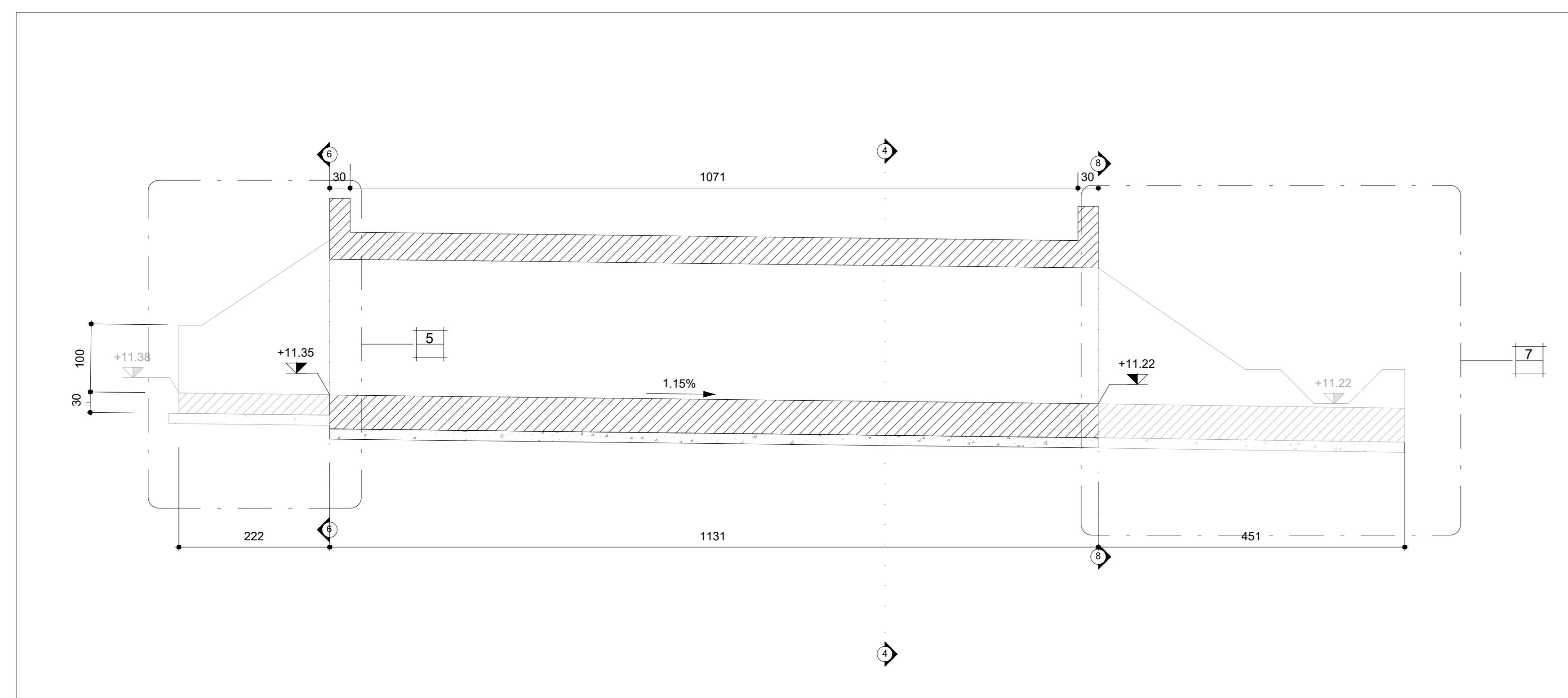


SCHEMA DISPOSIZIONI SEZIONI

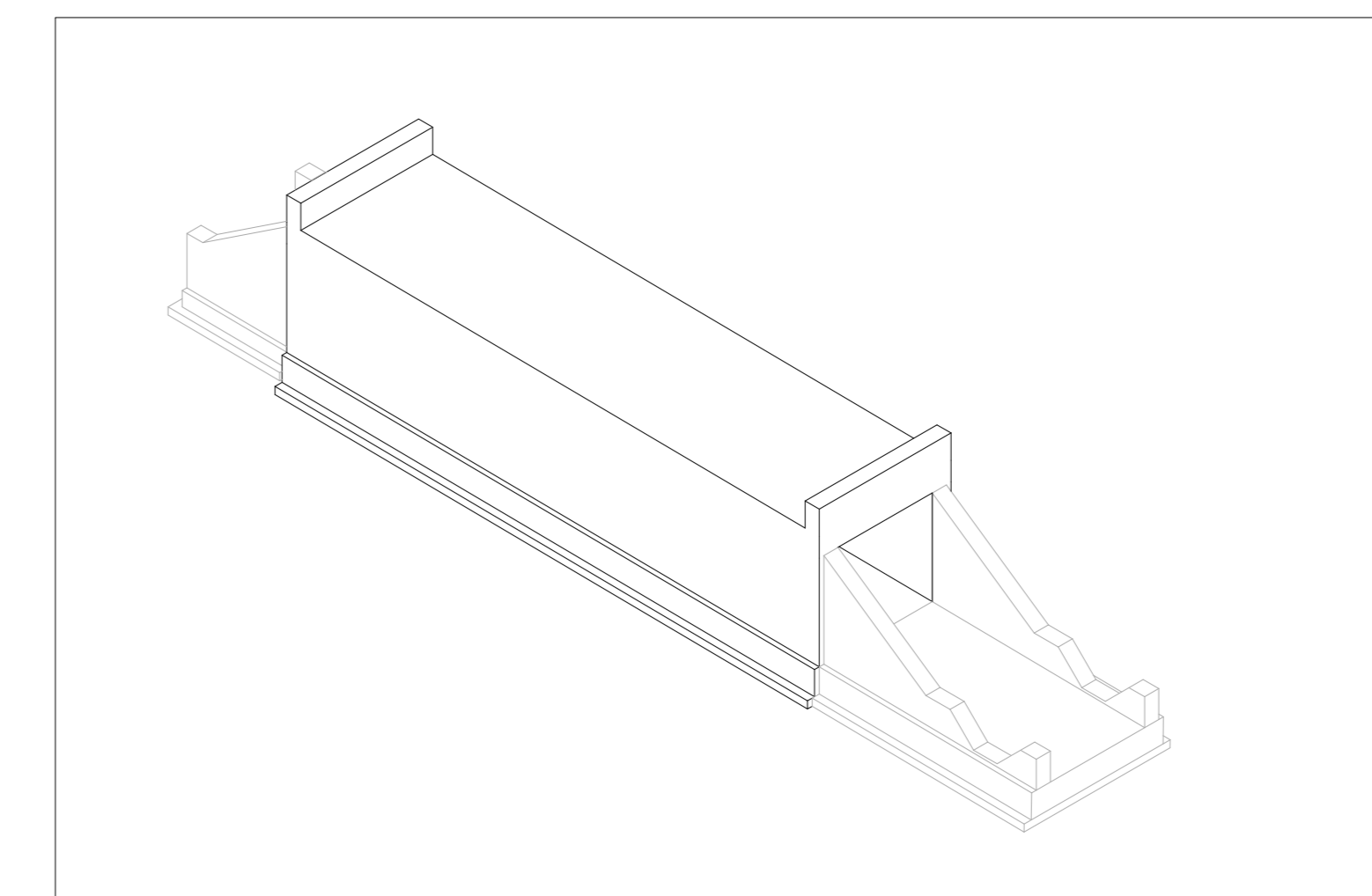


SEZIONE LONGITUDINALE 1-1

scala 1 : 50

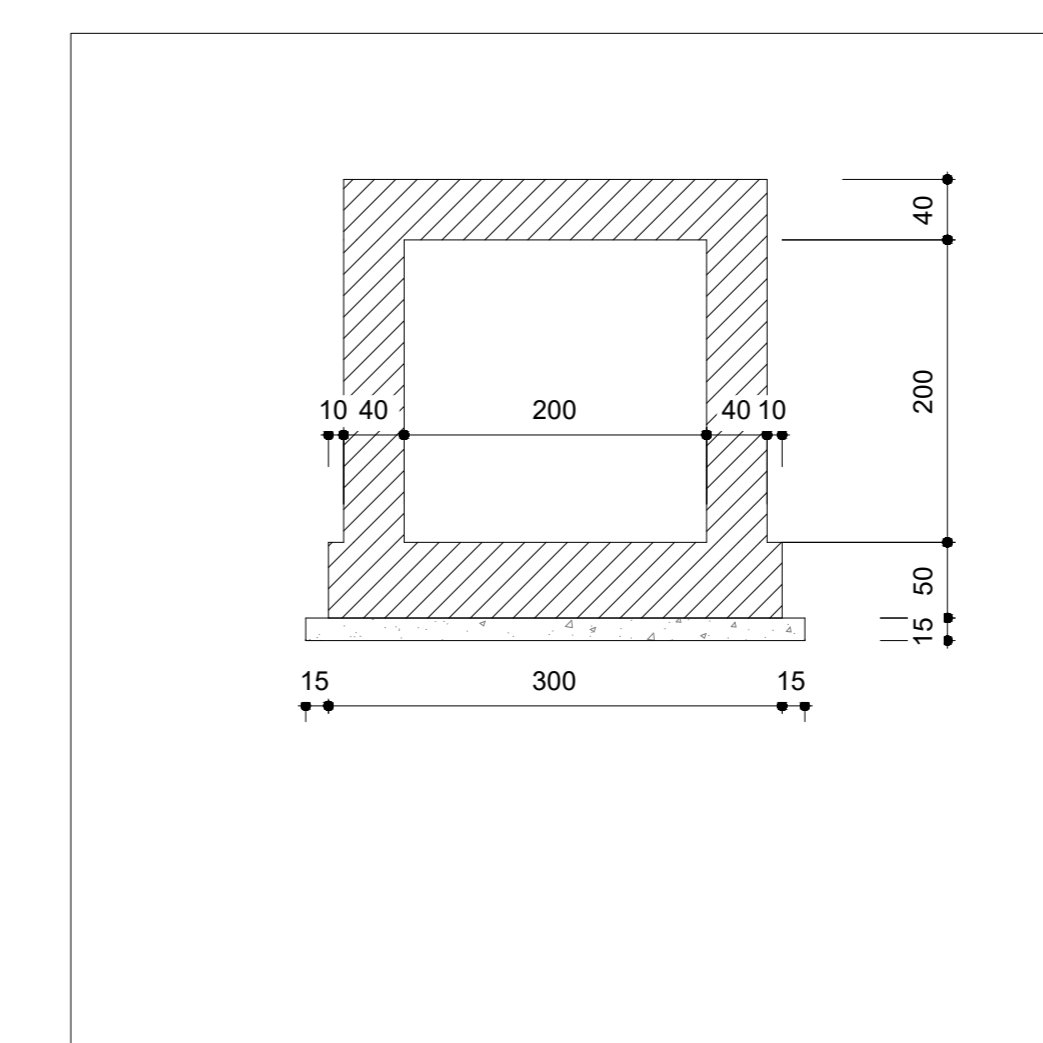


VISTA 3D



SEZIONE TRASVERSALE 4-4

scala 1 : 50



GETTI IN OPERA

CALCESTRUZZO MAGRO E GETTO DI LIVELLAMENTO

- CLASSE DI RESISTENZA MINIMA C12/15
- TIPO CEMENTO CEM I+V
- CLASSE DI ESPOSIZIONE AMBIENTALE : X0

CALCESTRUZZO TOMBINO

- CLASSE DI RESISTENZA MINIMA C32/40
- TIPO CEMENTO CEM I+V
- RAPPORTO A/C : ≤ 0,50
- CLASSE MINIMA DI CONSISTENZA : S4
- CLASSE DI ESPOSIZIONE AMBIENTALE : XS1
- COPRIFERRO = 50 mm
- DIAMETRO MASSIMO INERTI : 20 mm

CALCESTRUZZO MUROI D'IMBOCOCCO, CANALI RETTANGOLARI, CANALI AD U, CHIAVELETTA TRAPEZIO

- CLASSE DI RESISTENZA MINIMA C30/37
- TIPO CEMENTO CEM I+V
- RAPPORTO A/C : ≤ 0,55
- CLASSE MINIMA DI CONSISTENZA : S4
- CLASSE DI ESPOSIZIONE AMBIENTALE : XA1
- COPRIFERRO = 40 mm
- DIAMETRO MASSIMO INERTI : 20 mm

ACCIAIO ORDINARIO PER CALCESTRUZZO ARMATO

- IN BARRE E RETI ELETTRISALDATE
- B450C saldobile che presenta le seguenti caratteristiche :
  - Tensione di snervamento caratteristica  $f_{yk} \geq 450 \text{ N/mm}^2$
  - Tensione di snervamento caratteristica  $f_{tk} \geq 540 \text{ N/mm}^2$
  - Tensione caratteristica a rottura  $1,15 \leq f_{tk}/f_{yk} < 1,35$

NOTA

Per ogni dettaglio si rimanda agli elaborati "LI0802ZZBBNI0800001-LI0802ZZBBNI0800003".

COMMITTENTE: **RFI** RETE FERROVIARIA ITALIANA  
GRUPPO FERROVIE DELLO STATO ITALIANE  
DIREZIONE INVESTIMENTI  
DIREZIONE PROGRAMMI INVESTIMENTI  
DIRETTRICE SUD - PROGETTO ADRIATICA

DIREZIONE LAVORI:

APPALTATORE: **AGOSTINI COSTRUZIONI** MANDATARIA / **ATLANTE** MANDANTI

PROGETTAZIONE: **HUB** MANDATARIA / **pro** MANDANTI

**PROGETTO ESECUTIVO**

**LINEA PESCARA - BARI**  
**RADDOPPIO DELLA TRATTA FERROVIARIA TERMOLI - LESINA**  
**LOTTO 2 e 3: RADDOPPIO TERMOLI - RIPALTA**

NI08 (ex IN82) - Tombino scatolare 2.00x2.00 al km 19+592 (prog. Ferr.) alla NV14B  
Carpenteria Tombino

APPALTATORE	PROGETTAZIONE	SCALA:
A.A. PASCARELLI & C. S.p.A.	ING. M. V. V. V.	1:50
COMMESSA	LOTTO	FASE
LI08	02	E
ZZ	BB	NI0800
001	C	

Rev.	Descrizione	Redatto	Data	Verificato	Data	Approvato	Data	Autore	Data
A	Prima emissione	Ing. M. V. V.	2023	Ing. M. V. V.	2023	Ing. M. V. V.	2023		
B	Aggiornamento per Rev. C	Ing. A. Zucchi	2023	Ing. M. V. V.	2023	Ing. M. V. V.	2023		
C	Revisione a seguito di DCI-CC-01	Ing. A. Zucchi	2023	Ing. M. V. V.	2023	Ing. M. V. V.	2023		

File: LI0802ZZBBNI0800001C.DWG