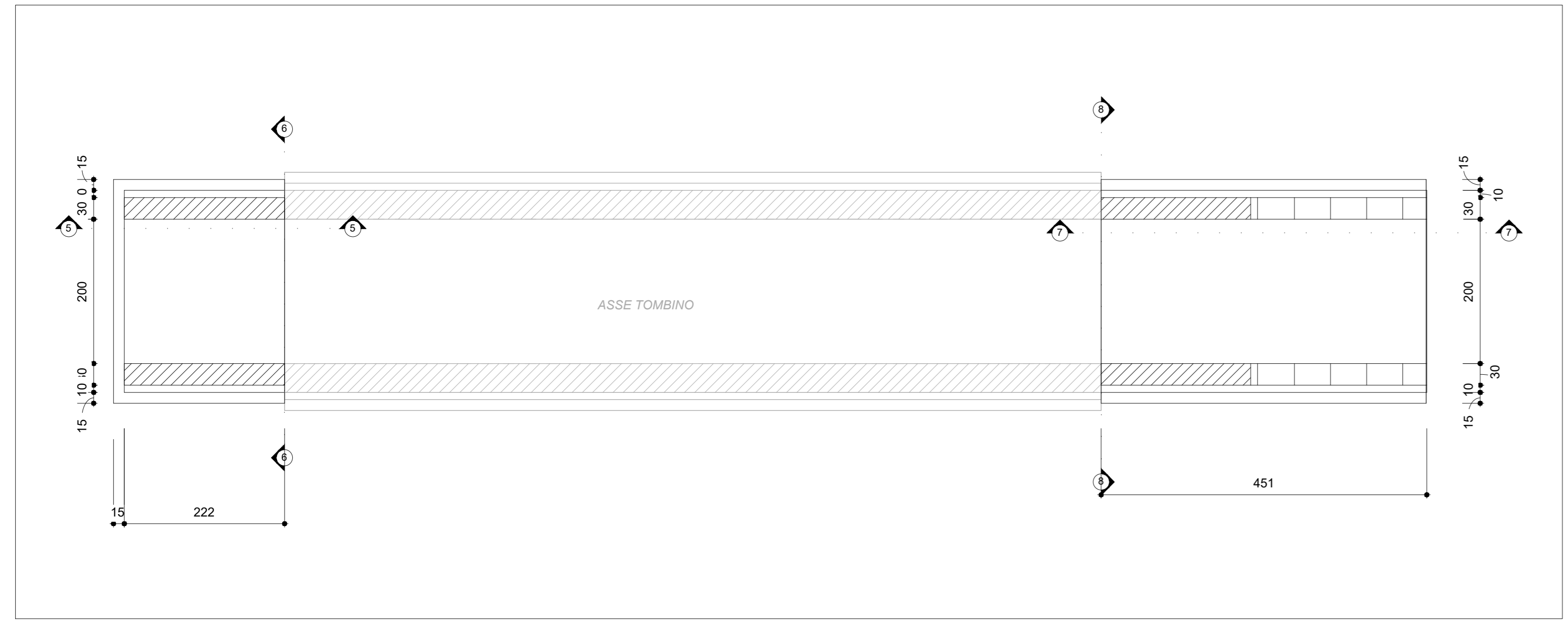
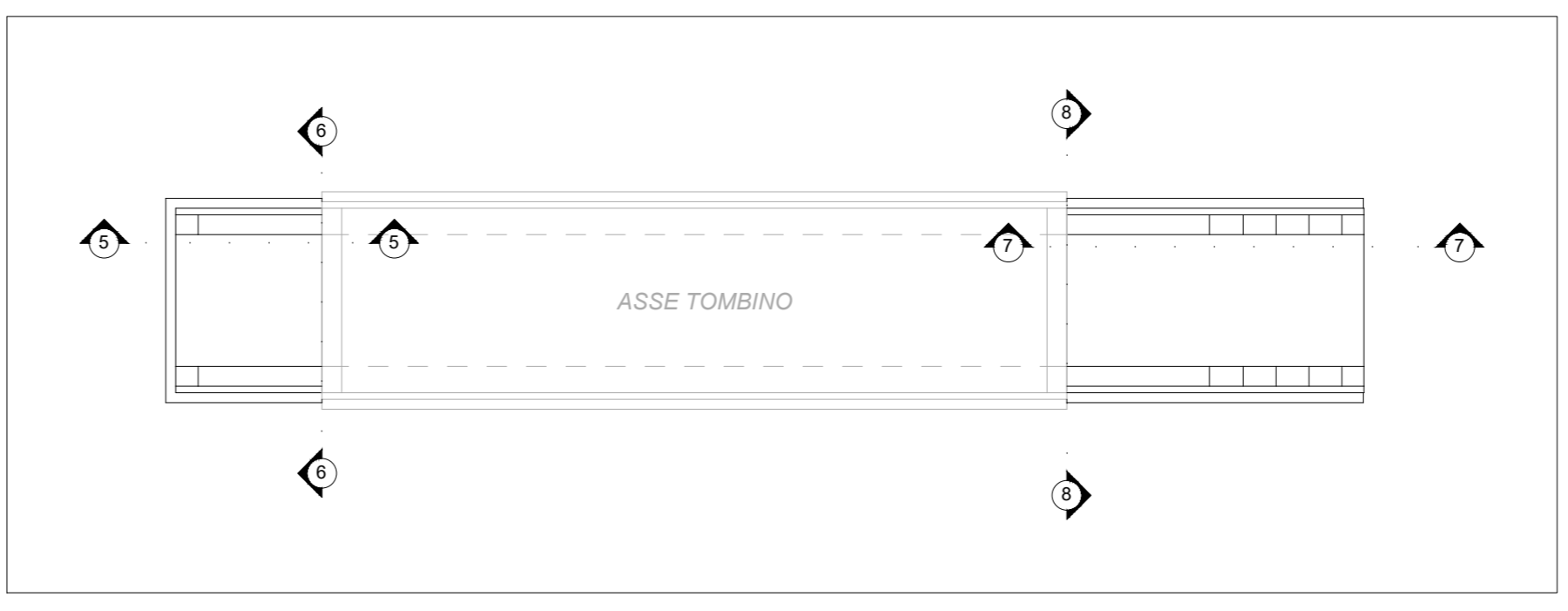


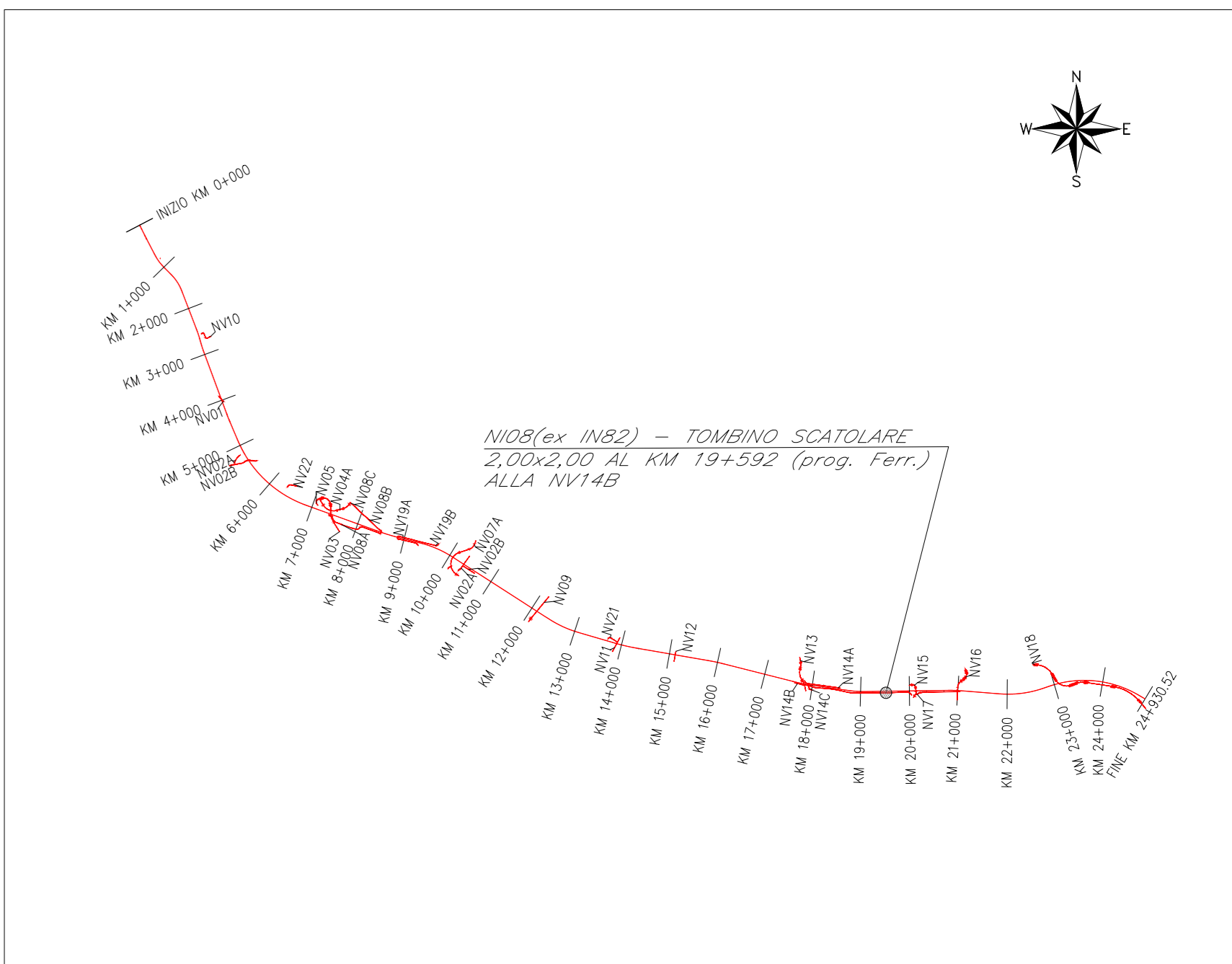
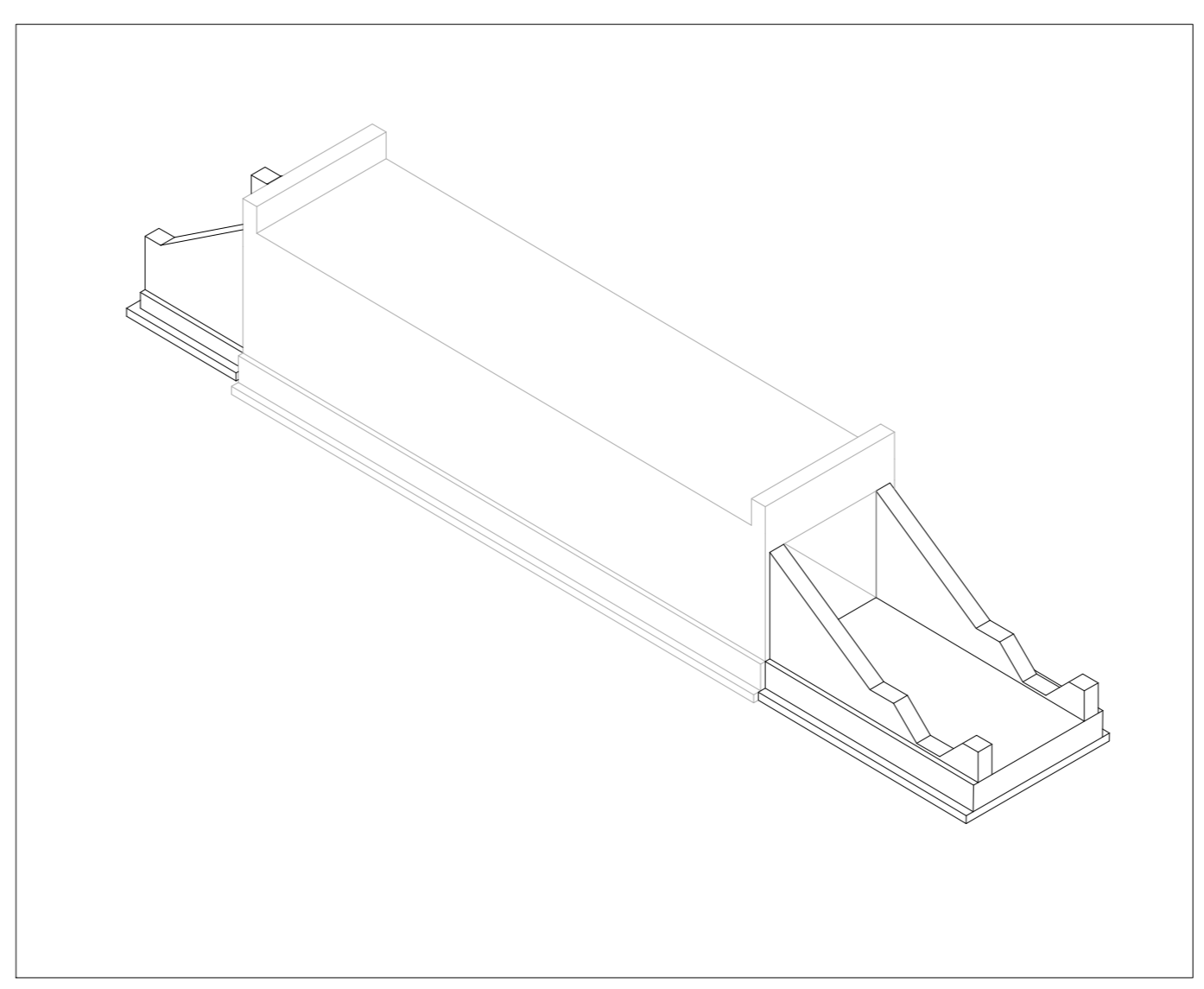
PIANTA SPICCATO
scala 1 : 50



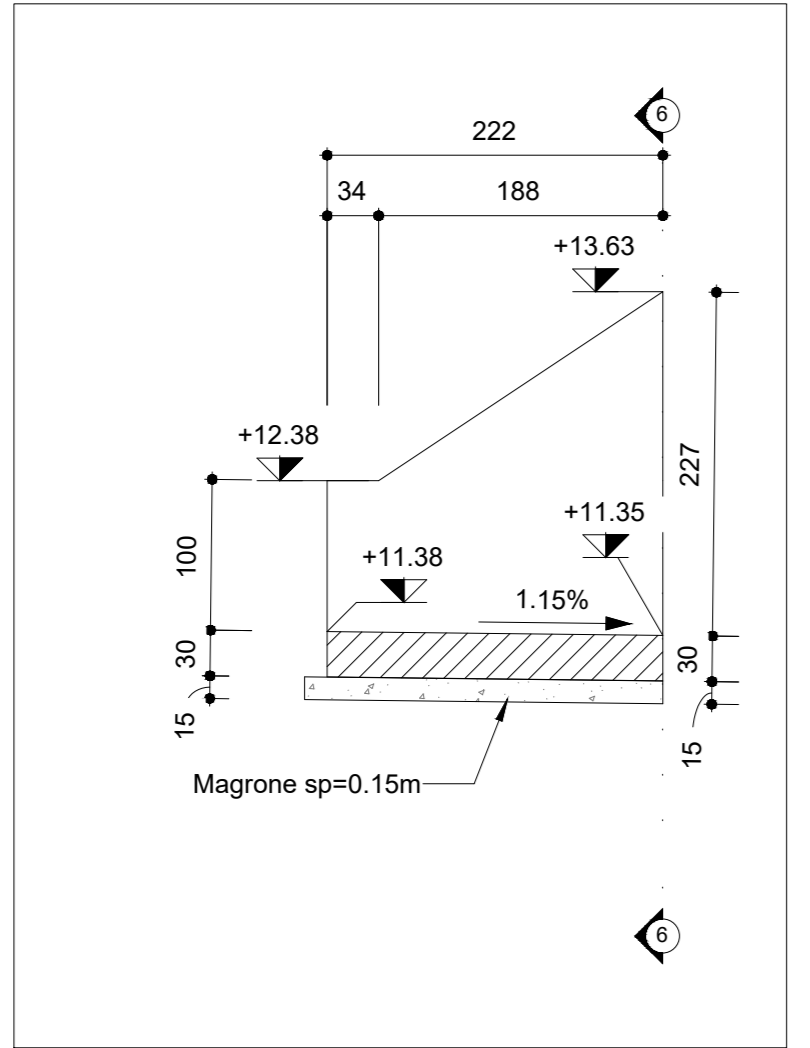
SCHEMA DISPOSIZIONI SEZIONI



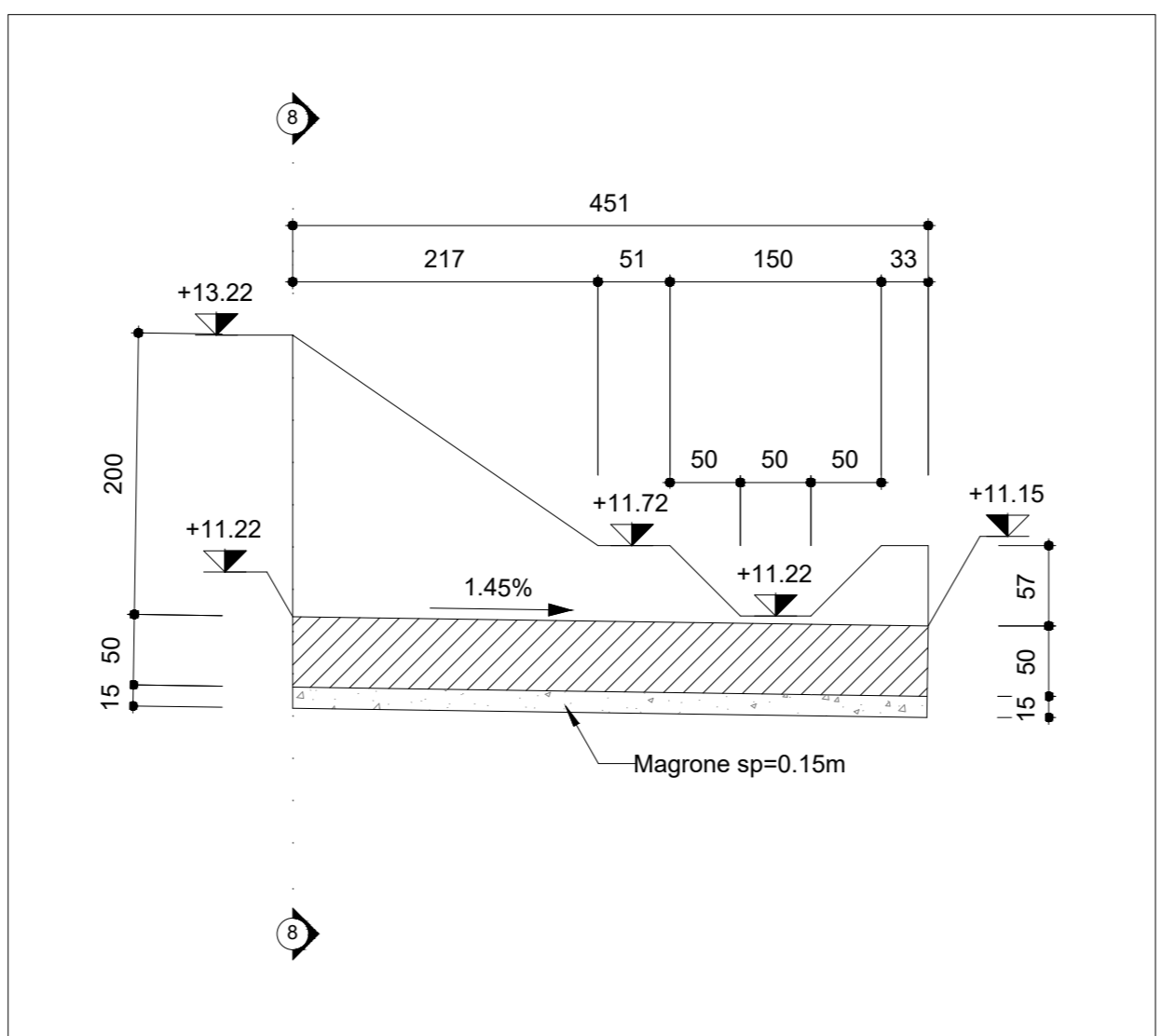
VISTA 3D
scala



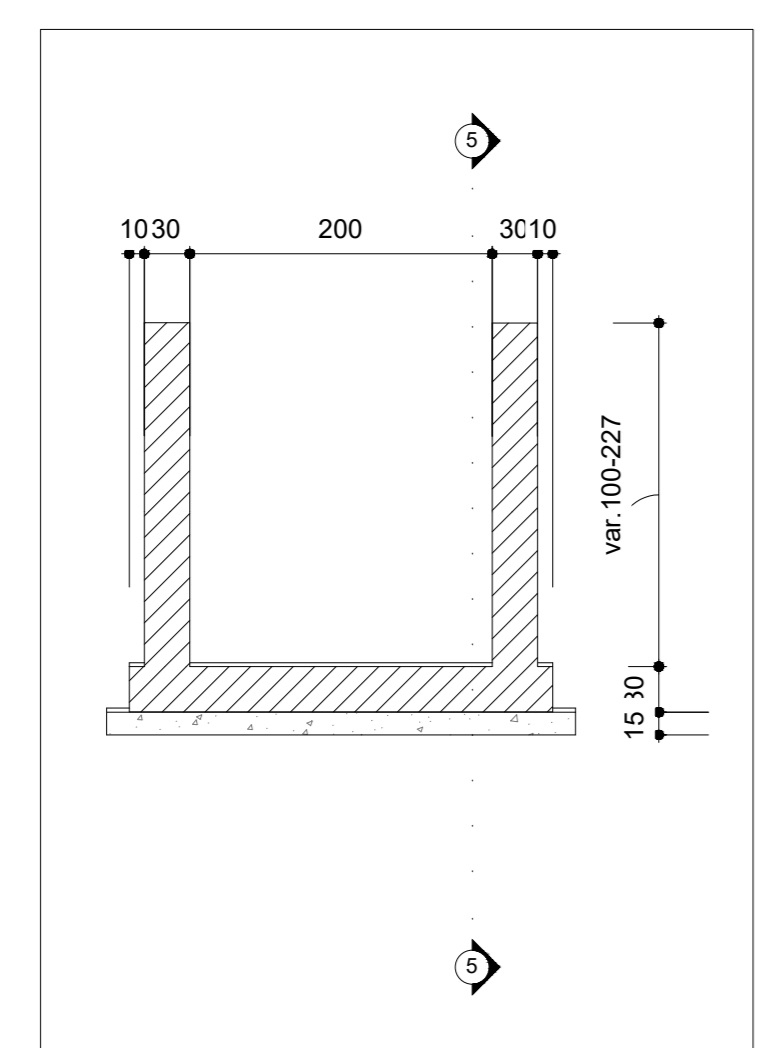
Sezione 5
scala 1 : 50



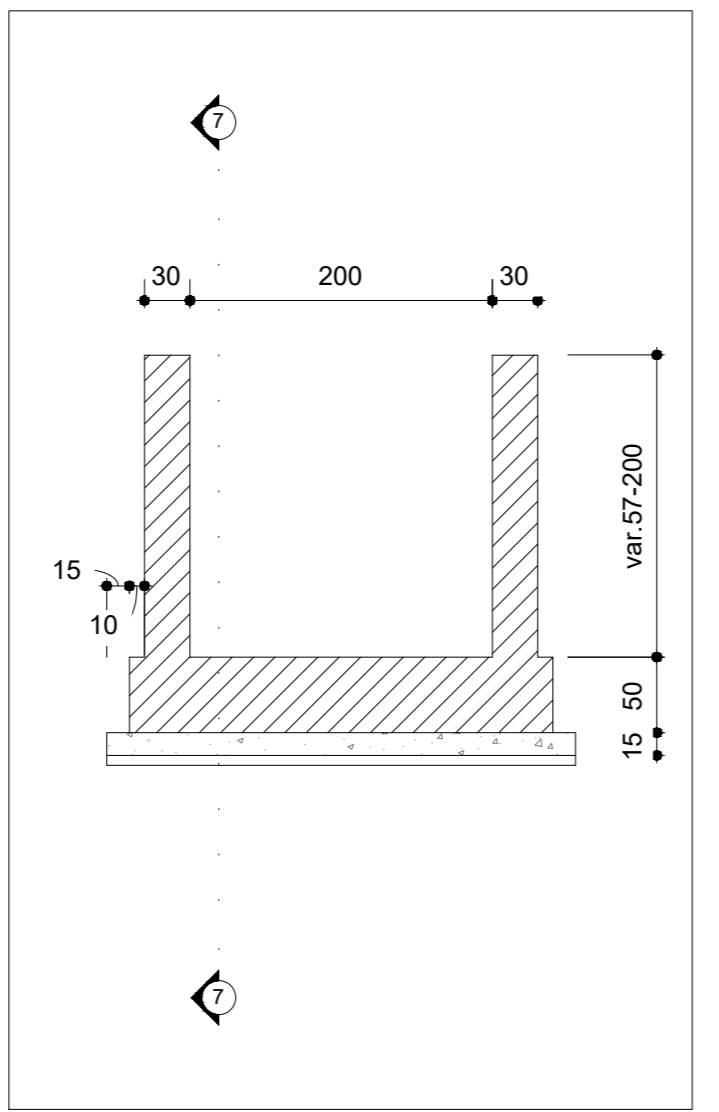
Sezione 7
scala 1 : 50



Sezione 6
scala 1 : 50



Sezione 8
scala 1 : 50



- GETTI IN OPERA
- CALCESTRUZZO MAGRO E GETTO DI LIVELLAMENTO**
- CLASSE DI RESISTENZA MINIMA C12/15
 - TIPO CEMENTO CEM I+V
 - CLASSE DI ESPOSIZIONE AMBIENTALE : X0
- CALCESTRUZZO TOMBINI**
- CLASSE DI RESISTENZA MINIMA C32/40
 - TIPO CEMENTO CEM I+V
 - RAPPORTO A/C : ≤ 0,50
 - CLASSE MINIMA DI CONSISTENZA : S4
 - CLASSE DI ESPOSIZIONE AMBIENTALE : XS1
 - COPRIFERRO = 50 mm
 - DIAMETRO MASSIMO INERTI : 20 mm
- CALCESTRUZZO MURI D'IMBOCCO, CANALI RETTANGOLARI, CANALI AD U, CANALETTA TRAPEZIA**
- CLASSE DI RESISTENZA MINIMA C30/37
 - TIPO CEMENTO CEM I+V
 - RAPPORTO A/C : ≤ 0,55
 - CLASSE MINIMA DI CONSISTENZA : S4
 - CLASSE DI ESPOSIZIONE AMBIENTALE : XA1
 - COPRIFERRO = 40 mm
 - DIAMETRO MASSIMO INERTI : 20 mm
- ACCIAIO ORDINARIO PER CALCESTRUZZO ARMATO**
- IN BARRE E RETI ELETTROSALDATE
- B450C saldabile che presenta le seguenti caratteristiche :
- Tensione di snervamento caratteristica $f_{yk} \geq 450 \text{ N/mm}^2$
 - Tensione caratteristica a rottura $f_{tk} \geq 540 \text{ N/mm}^2$
 - $1,15 \leq f_{tk}/f_{yk} < 1,35$

NOTA
Per ogni dettaglio si rimanda agli elaborati "LI0B02EZZBBN1080001-LI0B02EZZBBN1080003".

COMMITTENTE: **RFI** RETE FERROVIARIA ITALIANA
GRUPPO FERROVIE DELLO STATO ITALIANE
DIREZIONE INVESTIMENTI
DIREZIONE PROGRAMMI INVESTIMENTI
DIRETTRICE SUD - PROGETTO ADRIATICA

DIREZIONE LAVORI: **ITALFERR** GRUPPO FERROVIE DELLO STATO ITALIANE

APPALTATORE: **AGOSTINI COSTRUZIONI** **ATLANTE**

MANDATARIA: **HUB** MANDANTI: **HYpro**

PROGETTO ESECUTIVO

LINEA PESCARA - BARI
RADDOPPIO DELLA TRATTA FERROVIARIA TERMOLI - LESINA
LOTTO 2 e 3: RADDOPPIO TERMOLI - RIPALTA

NI08 (ex IN82) - Tomino scatolare 2,00x2,00 al km 19+592 (prog. Ferr.) alla NV14B
Carpenteria Muri

APPALTATORE	PROGETTAZIONE	SCALA
DIRETTORE TECNICO A.A. FERRARINI ING. GIUSEPPE FERRARINI Via. Sordani 10/11	DIRETTORE OPERATIVO ING. GIUSEPPE FERRARINI Via. Sordani 10/11	1:50

COMMESSA	LOTTO	FASE	ENTE	PROG. DISCIPLINA	PROGR.	REV.
LI0B	02	E	ZZ	BB	NI0800	002 C

Rev.	Descrizione	Redatto	Data	Verificato	Data	Approvato	Data	Autore/Rev.
A	Prima emissione	Ing. M. Carone	02/08/2022	Ing. S. Carone	02/08/2022	Ing. S. Carone	02/08/2022	
B	Aggiornamento per Rev.1-02/07	Ing. A. Zucca	02/07/2023	Ing. M. Carone	02/07/2023	Ing. M. Carone	02/07/2023	
C	Revisione a seguito di CCI-CC-01	Ing. A. Zucca	02/08/2023	Ing. M. Carone	02/08/2023	Ing. M. Carone	02/08/2023	

File: LI0B02EZZBBN1080002C.DWG