

GETTI IN OPERA

CALCESTRUZZO MAGRO E GETTO DI LIVELLAMENTO

- CLASSE DI RESISTENZA MINIMA C12/15
- TIPO CEMENTO CEM I-V
- CLASSE DI ESPOSIZIONE AMBIENTALE : X0

CALCESTRUZZO TOMBINI

- CLASSE DI RESISTENZA MINIMA C32/40
- TIPO CEMENTO CEM I-V
- RAPPORTO A/C : ≤ 0,50
- CLASSE MINIMA DI CONSISTENZA : S4
- CLASSE DI ESPOSIZIONE AMBIENTALE : XS1
- COPRIFERRO = 50 mm
- DIAMETRO MASSIMO INERTI : 20 mm

CALCESTRUZZO MURI D'IMBOCO, CANALI RETTANGOLARI, CANALI AD U, CANALETTA TRAPEZIA

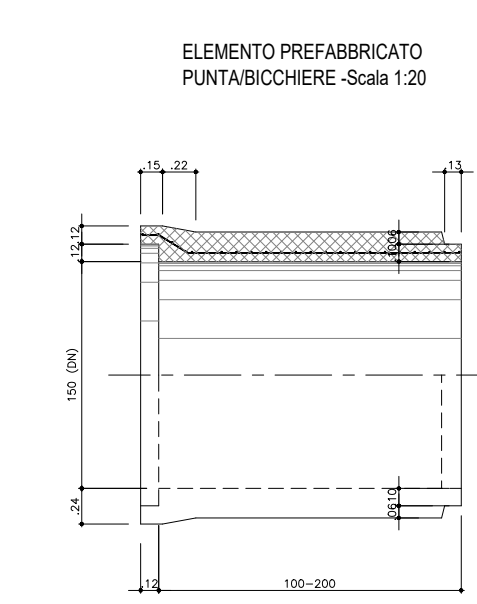
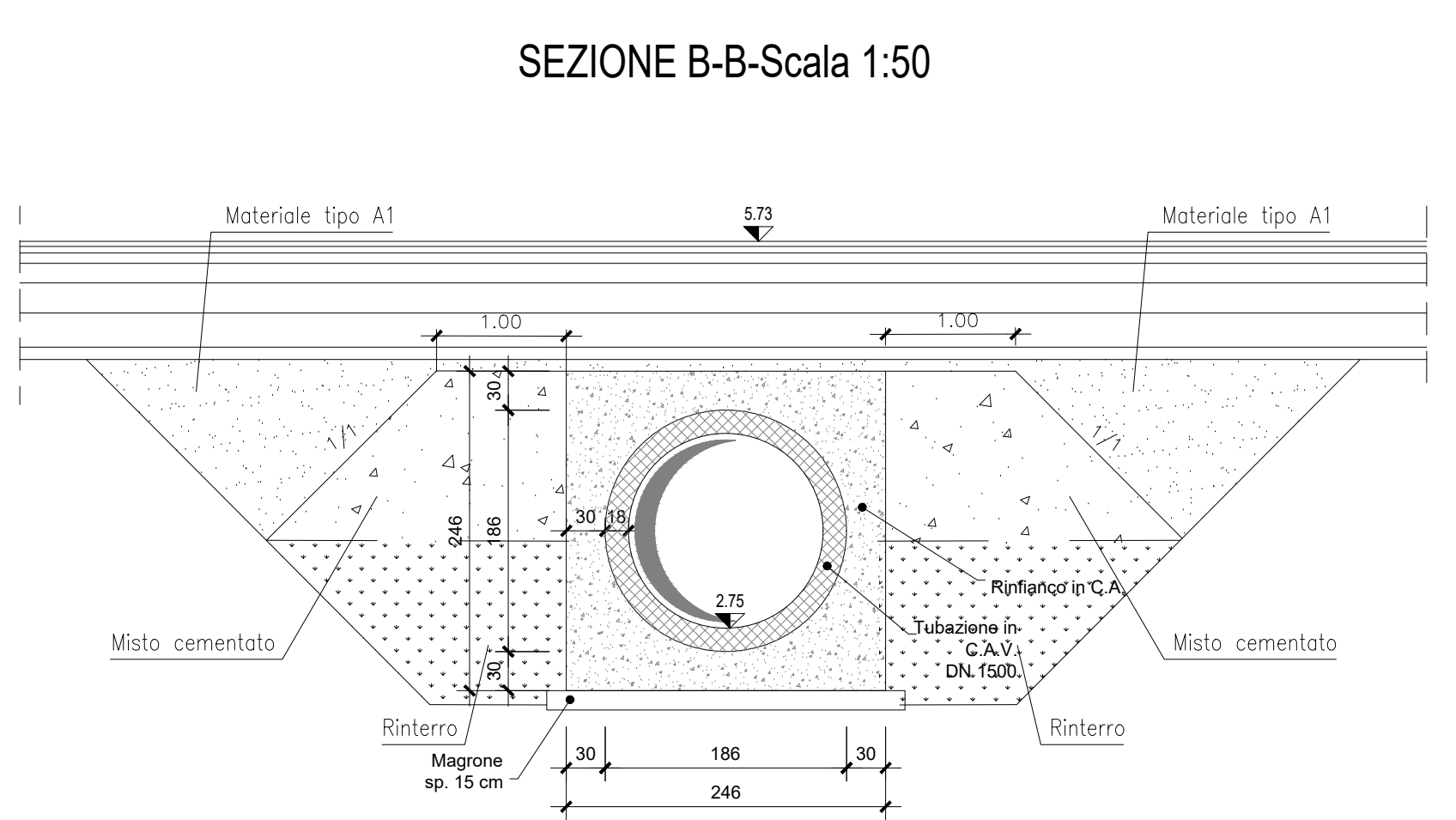
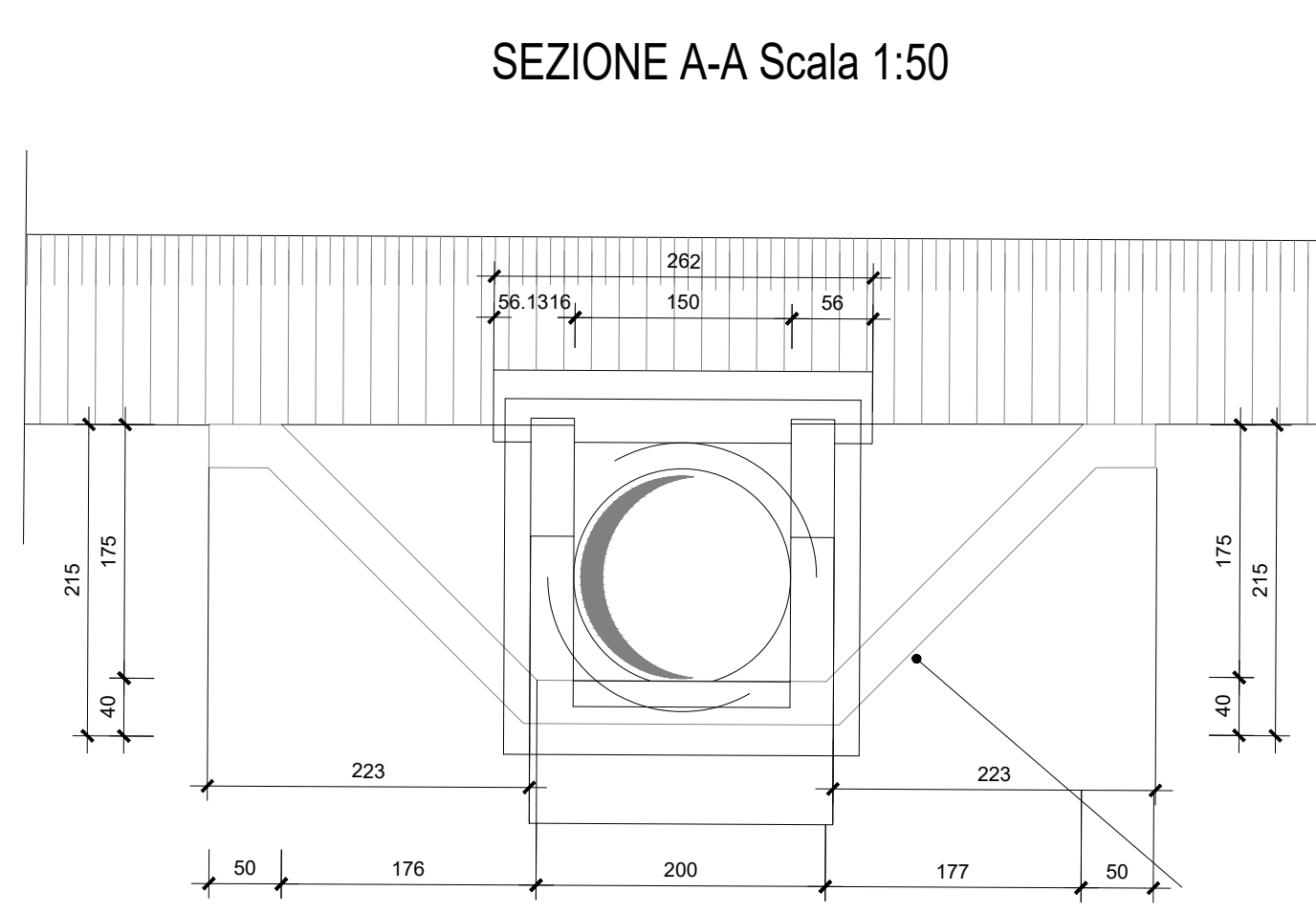
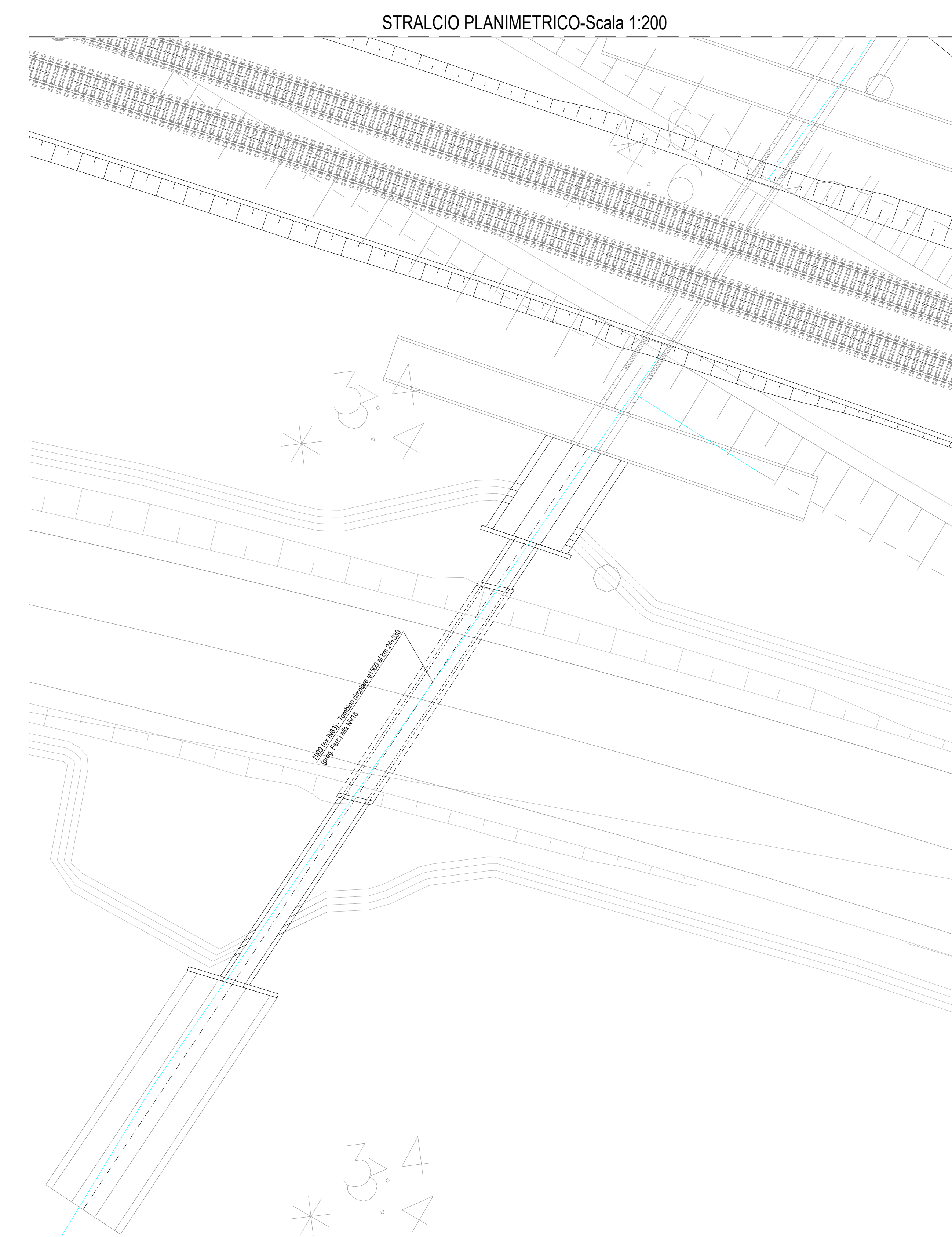
- CLASSE DI RESISTENZA MINIMA C30/37
- TIPO CEMENTO CEM I-V
- RAPPORTO A/C : ≤ 0,55
- CLASSE MINIMA DI CONSISTENZA : S4
- CLASSE DI ESPOSIZIONE AMBIENTALE : XS1
- COPRIFERRO = 40 mm
- DIAMETRO MASSIMO INERTI : 20 mm

ACCIAIO ORDINARIO PER CALCESTRUZZO ARMATO

IN BARRE E RETI ELETTROSALDATE

B450S solabile che presenta le seguenti caratteristiche :

- Tensione di snervamento caratteristica $f_{yk} \geq 450 \text{ N/mm}^2$
- Tensione caratteristica a rottura $f_{tk} \geq 540 \text{ N/mm}^2$
- Tensione caratteristica a rottura $1,15 \leq f_{tk}/f_{yk} < 1,35$



COMITENTE: **RFI** RETE FERROVIARIA ITALIANA GRUPPO FERROVIE DELLO STATO ITALIANO DIREZIONE INVESTIMENTI DIREZIONE PROGRAMMI INVESTIMENTI DIRETTRICE SUD - PROGETTO ADRIATICA

DIREZIONE LAVORI: **ITALFERR** GRUPPO RINNOVA IL FERRO ITALIANO

APPALTATORE: **AGOSTINO** CESTRUCIONI S.R.L. MANDATARIA **ATLANTE** MANDANTI

PROGETTAZIONE: MANDATARIA **HUB** MANDANTI **INPRO**

PROGETTO ESECUTIVO

LINEA PESCARA - BARI
RADDOPPIO DELLA TRATTA FERROVIARIA TERMOLI - LESINA
LOTTO 2 e 3: RADDOPPIO TERMOLI - RIPALTA

NI09 (ex IN83) - Tombrino circolare ø1500 al km 24+330 (prog. Ferr.) alla NV18
Planimetria di inquadramento e sezioni

Rev.	Descrizione	Redatto	Data	Verificato	Data	Approvato	Data	Autore/Rev. Data
A	Primo Esame	Ing. M. Colonna	02/09/2023	Ing. V. Colonna	02/09/2023	S. Corallo	02/09/2023	
B	Aggiornamento file CAD	Ing. A. Zito	10/12/2023	Ing. M. Colonna	10/12/2023	S. Corallo	10/12/2023	
C	Revisione in base a 03/01/24	Ing. A. Zito	03/01/2024	Ing. M. Colonna	03/01/2024	S. Corallo	03/01/2024	

File: L10B02EZZPBNI0900001C.DWG (n. Elab.: