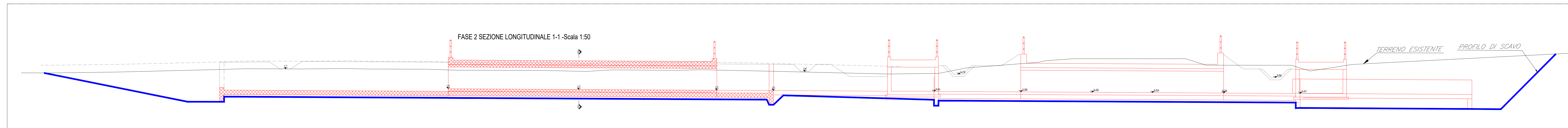
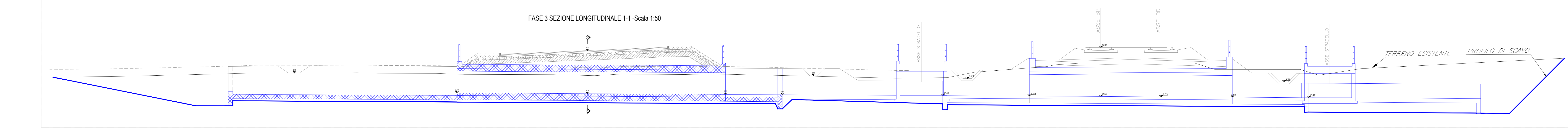


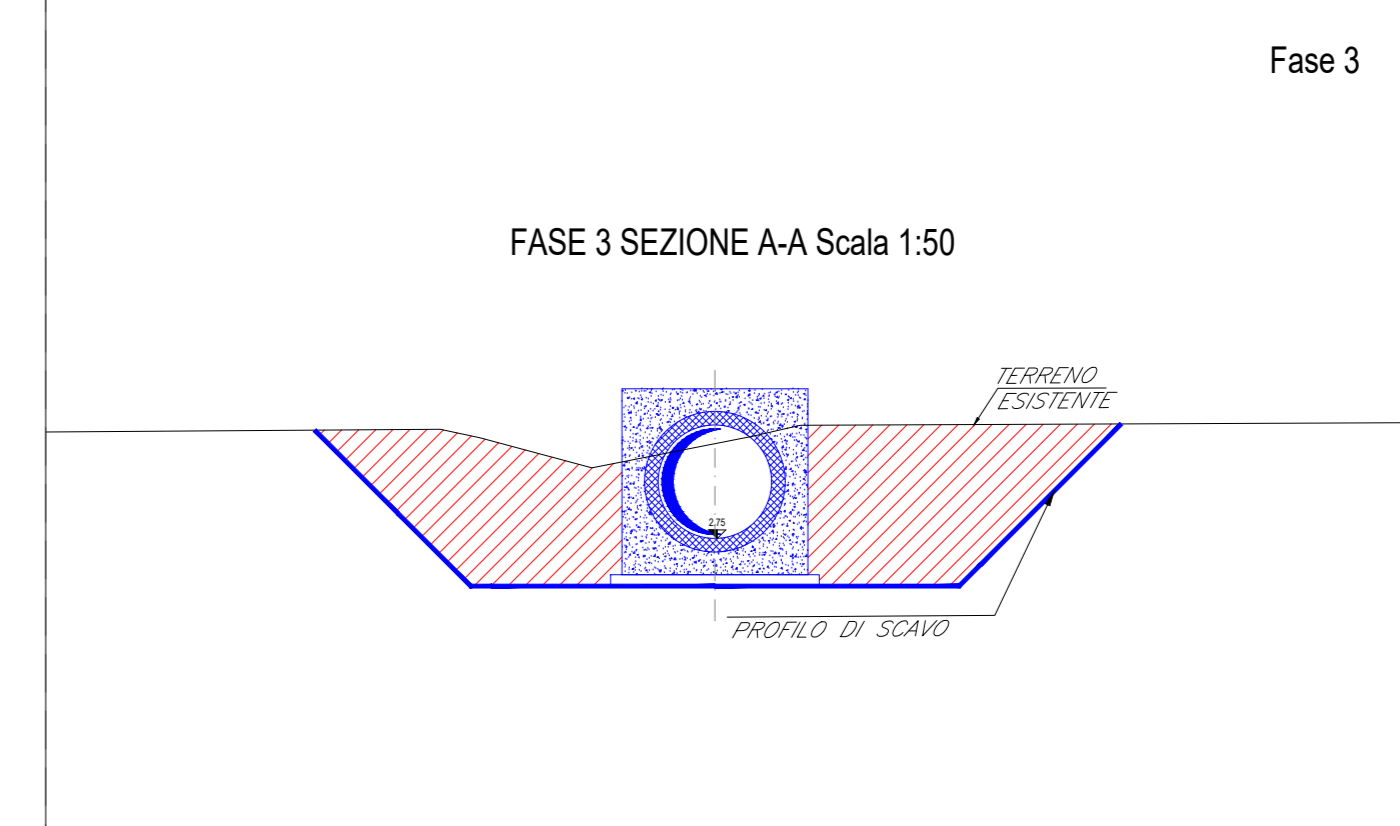
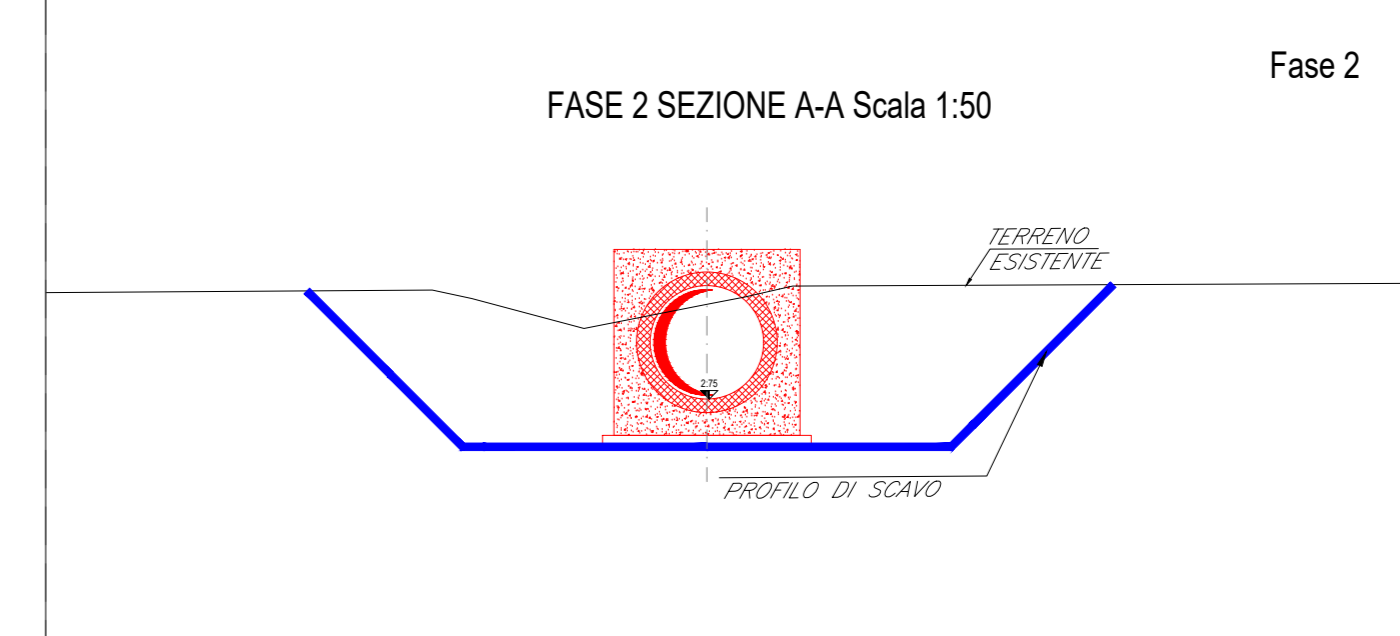
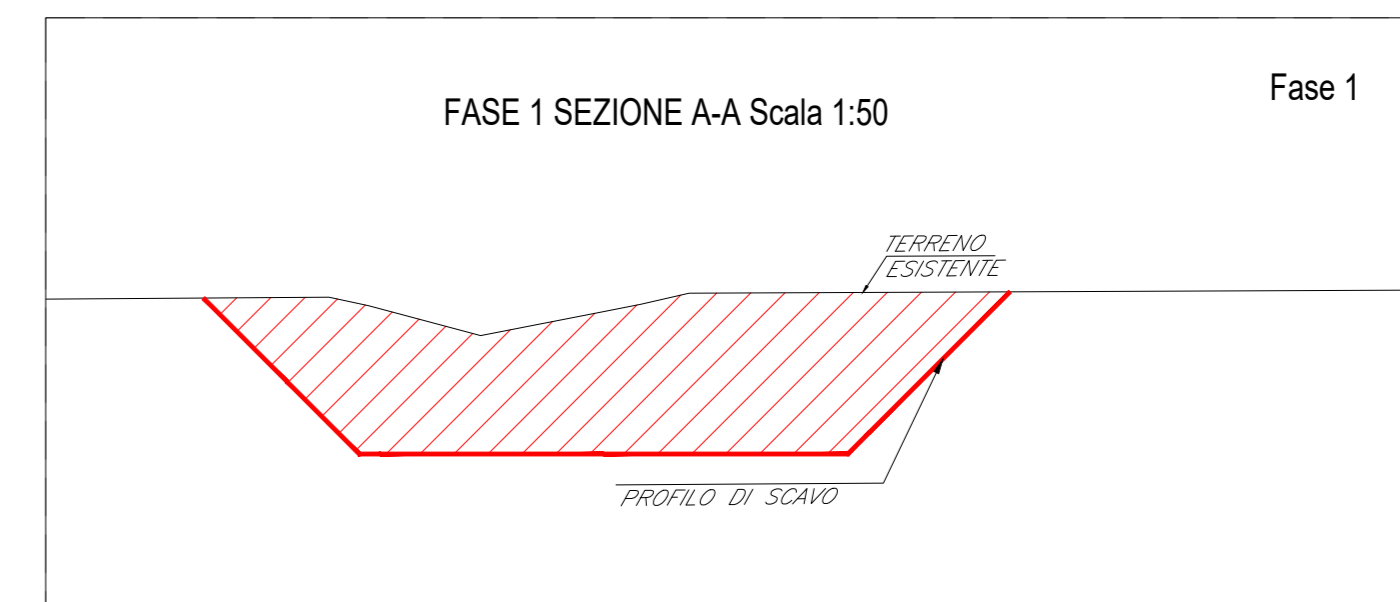
Fase 1:  
 - Preparazione cantiere  
 - Pulizia e taglio arbusti  
 - Realizzazione dello scavo necessario alla realizzazione delle opere.



Fase 2:  
 - Realizzazione platea di fondazione  
 - Realizzazione delle opere strutturali in elevazione



Fase 3:  
 - Realizzazione opere di finitura  
 - Ripristino aree



LEGENDA  
 - opere in fase di realizzazione  
 - opere già realizzate

Nota:  
 La pianta scavi dell'NI09 e dell'IN42 vengono realizzate contemporaneamente per ottimizzazioni delle risorse lavoro, data la vicinanza delle opere.

COMITENTE: **RFI** RETE FERROVIARIA ITALIANA - GRUPPO FERROVIE DELLO STATO ITALIANE - DIREZIONE INVESTIMENTI - DIREZIONE PROGRAMMI INVESTIMENTI - DIRETTRICE SUD - PROGETTO ADRIATICA

DIREZIONE LAVORI: **ITALFERR** GRUPPO FERROVIE DELLO STATO ITALIANE

APPALTATORE: **AGOSTINO** (CONTRATTORIA) e **ATLANTE** (MANDANT)

PROGETTAZIONE: **HUB** (MANDANT) e **HYPRO** (MANDANT)

PROGETTO ESECUTIVO

**LINEA PESCARA - BARI**  
**RADDOPPIO DELLA TRATTA FERROVIARIA TERMOLI - LESINA**  
**LOTTO 2 e 3: RADDOPPIO TERMOLI - RIPALTA**

NI09 (ex IN83) - Tornado circolare φ1500 al km 24+330 (prog. Ferr.) alla NV18  
 Pianta e sezioni di scavo e fasi costruttive dell'opera

Rev.	Descrizione	Redatto	Data	Verificato	Data	Approvato	Data	Autore/Rev.
A	Prima Revisione	Ing. M. Carbone	04/08/2023	Ing. V. Corbelli	04/08/2023	Ing. M. Carbone	04/08/2023	
B	Approvazione per No. 1/EDT	Ing. M. Carbone	04/08/2023	Ing. M. Carbone	04/08/2023	Ing. M. Carbone	04/08/2023	
C	Revisione a seguito di DEVICAD	Ing. M. Carbone	04/08/2023	Ing. M. Carbone	04/08/2023	Ing. M. Carbone	04/08/2023	

COMMESSA: LOTTO FASE ENTE PRODOTTO OPERAZIONE/OPERA PROG. REV.

**LI0B 02 E ZZ PA NI0900 001 C**

FILE: LI0B02EZZPANIO900001C.DWG (n. Elab.: