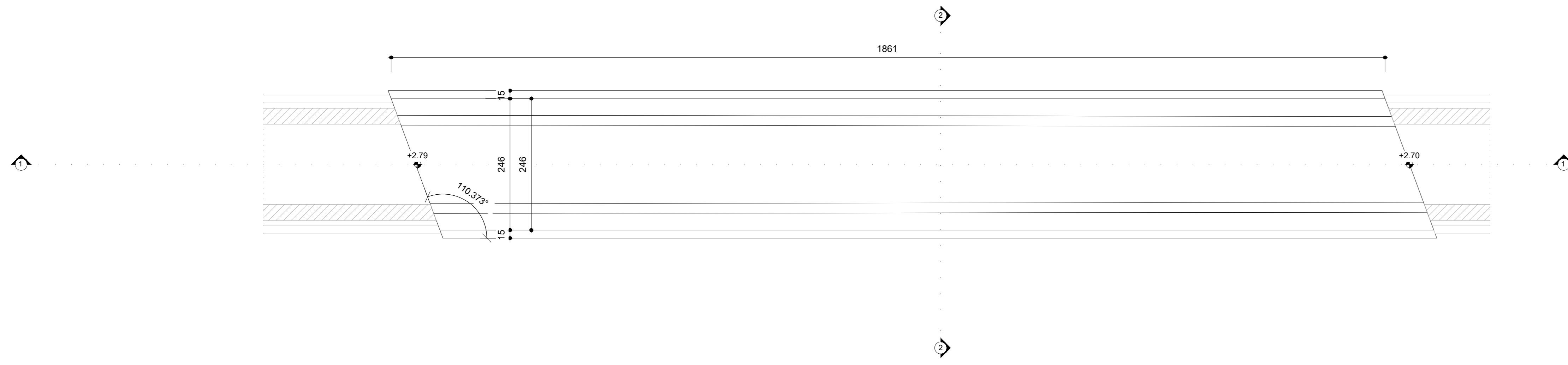
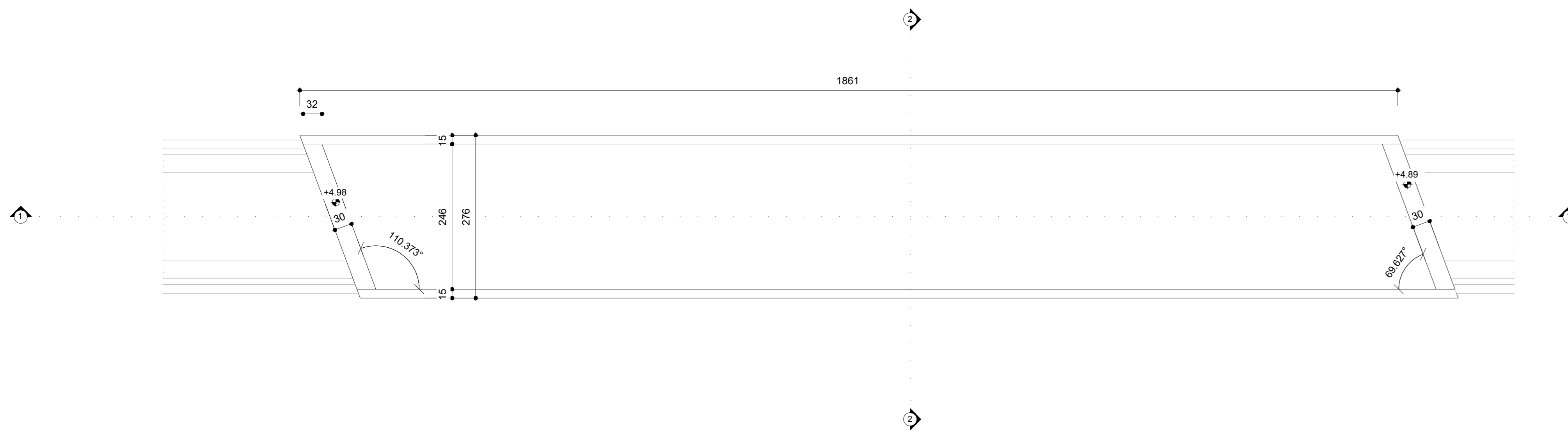


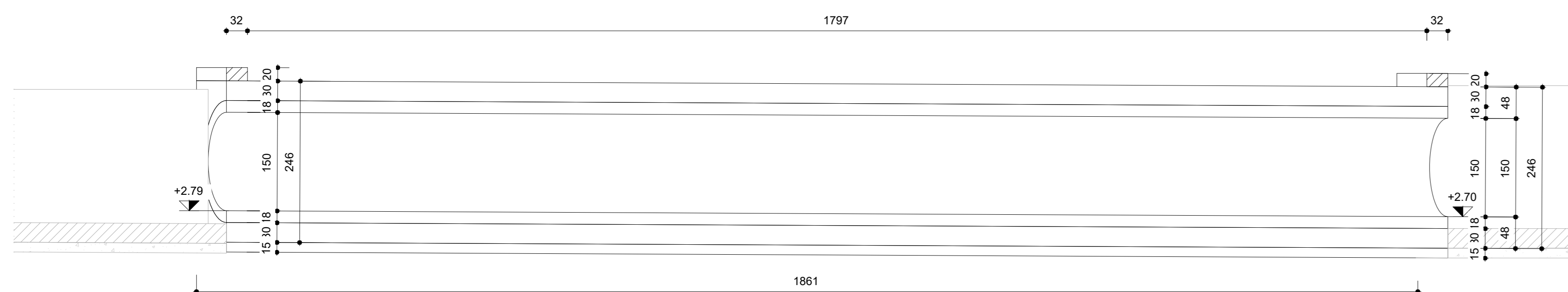
PIANTA SPICCATO
scala 1 : 50



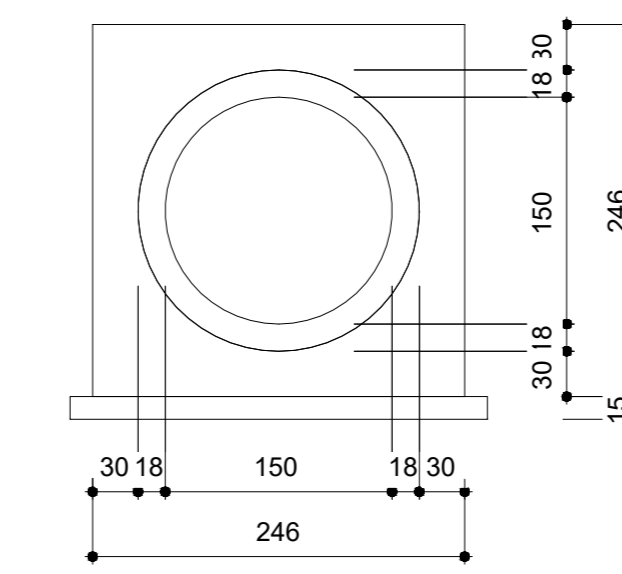
VISTA DALL'ALTO
scala 1 : 50



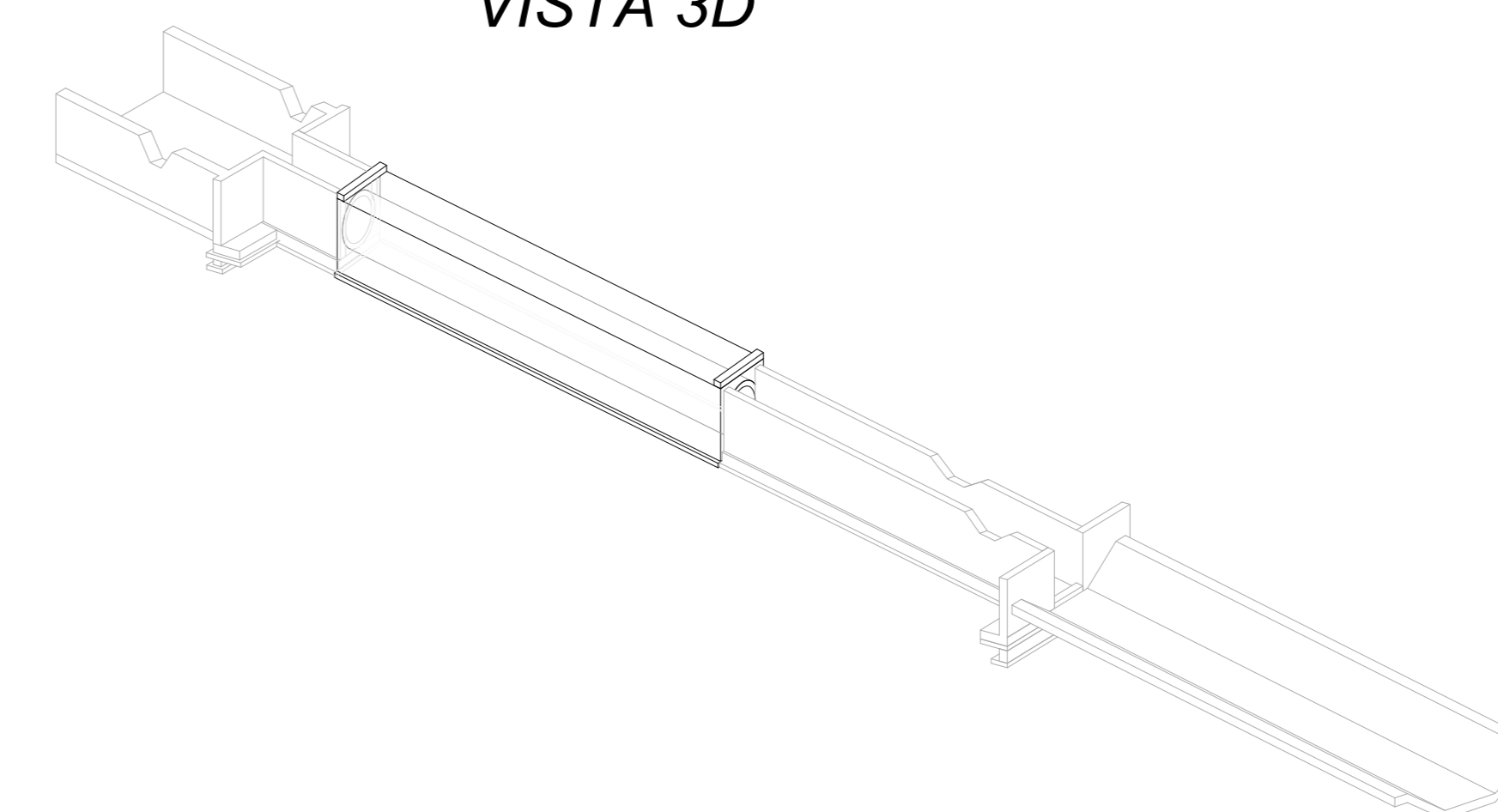
SEZIONE LONGITUDINALE 1-1
scala 1 : 50



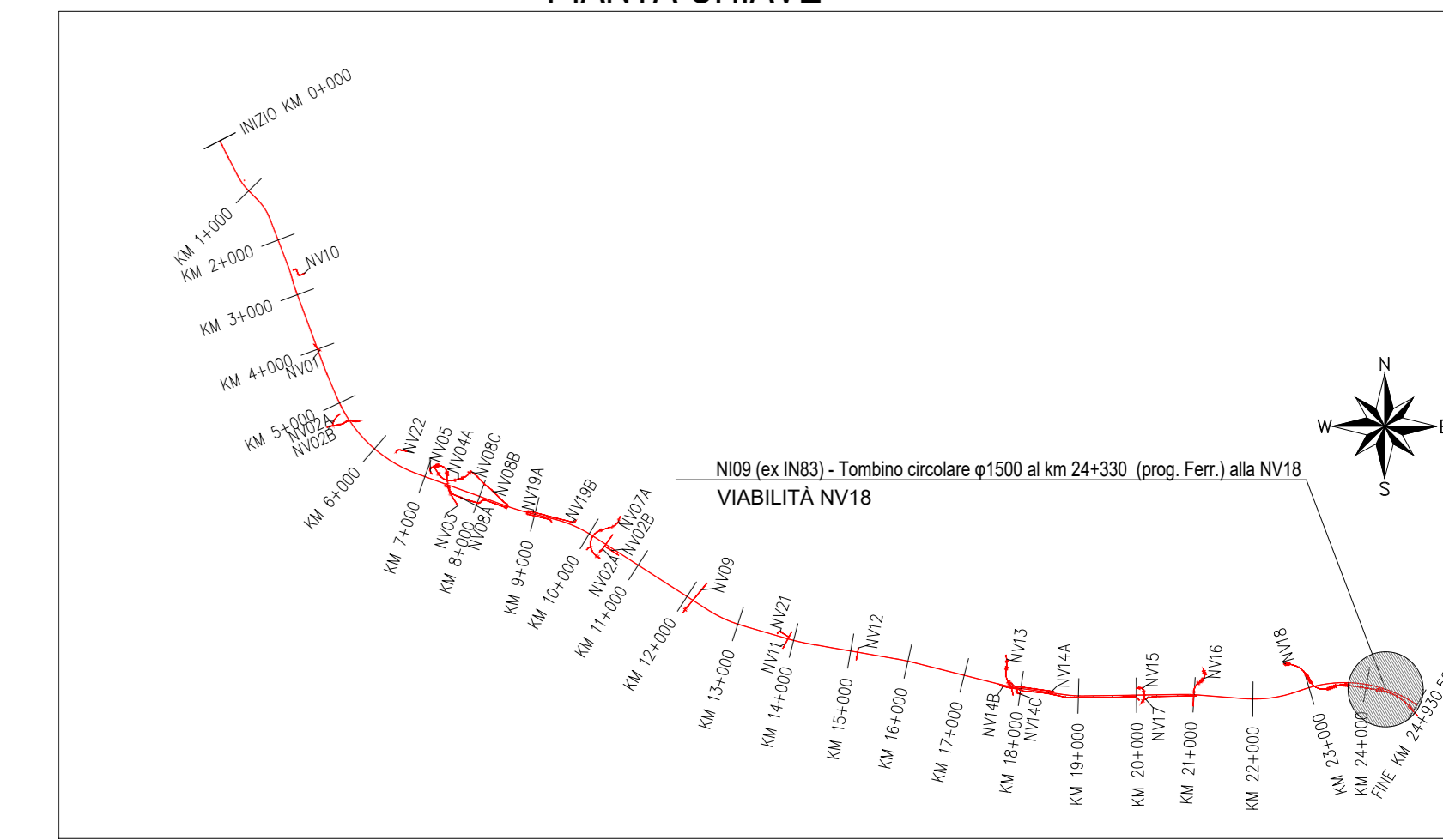
SEZIONE TRASVERSALE 2-2
scala 1 : 50



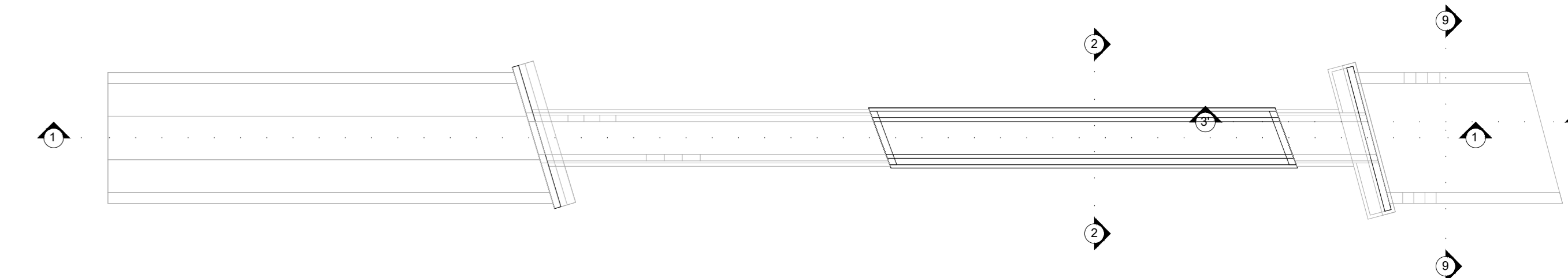
VISTA 3D



PIANTA CHIAVE



SCHEMA DISPOSIZIONI SEZIONI



GETTI IN OPERA

CALCESTRUZZO MAGRO E GETTO DI LIVELLAMENTO
- CLASSE DI RESISTENZA MINIMA C12/15
- TIPO CEMENTO CEM I+V
- CLASSE DI ESPOSIZIONE AMBIENTALE : XD

CALCESTRUZZO TOMBINI
- CLASSE DI RESISTENZA MINIMA C32/40
- TIPO CEMENTO CEM I+V
- RAPPORTO A/C : < 0.60
- CLASSE MINIMA DI CONSISTENZA : S4
- CLASSE DI ESPOSIZIONE AMBIENTALE : XS1
- COPRIFERRO = 50 mm
- DIAMETRO MASSIMO INERTI : 20 mm

CALCESTRUZZO MURI D'IMBOCCO, CANALI RETTANGOLARI, CANALI AD U, CANALETTA TRAPEZIA
- CLASSE DI RESISTENZA MINIMA C30/37
- TIPO CEMENTO CEM I+V
- RAPPORTO A/C : < 0.55
- CLASSE MINIMA DI CONSISTENZA : S4
- CLASSE DI ESPOSIZIONE AMBIENTALE : XA1
- COPRIFERRO = 40 mm
- DIAMETRO MASSIMO INERTI : 20 mm

ACCIAIO ORDINARIO PER CALCESTRUZZO ARMATO
IN BARRE E RETI ELETTROSALDATE
B450C solabile che presenta le seguenti caratteristiche :
- Tensione di snervamento caratteristico $f_{yk} \geq 450 \text{ N/mm}^2$
- Tensione caratteristica a rottura $f_{tk} \geq 540 \text{ N/mm}^2$
- Tensione $1.155 \cdot f_{tk}/f_{yk} < 1.35$

NOTA

Per ogni dettaglio si rimanda agli elaborati "LI0802EZZBBN0900001-LI0802EZZBBN0900003".

COMMITTENTE:
RFI
RETE FERROVIARIA ITALIANA
GRUPPO FERROVIE DELLO STATO ITALIANE
DIREZIONE INVESTIMENTI
DIREZIONE PROGRAMMI INVESTIMENTI
DIRETTRICE SUO - PROGETTO ADRIATICA

DIREZIONE LAVORI:
ITALFERR
GRUPPO FERROVIE DELLO STATO ITALIANE

APPALTATORE:
AGOSTINI COSTRUZIONI
ATLANTE

PROGETTAZIONE:
MANDATARIA **HUB** MANDANTI **pro**

PROGETTO ESECUTIVO
LINEA PESCARA - BARI
RADDOPPIO DELLA TRATTA FERROVIARIA TERMOLI - LESINA
LOTTO 2 e 3: RADDOPPIO TERMOLI - RIPALTA

NI09 (ex IN83) - Tombrino circolare ø1500 al km 24+330 (prog. Ferr.) alla NV18
Carpenteria tombino

APPALTATORE: A.A. PAVANETTO
DIRETTORE TECNICO: A.A. PAVANETTO
PROGETTAZIONE: A.A. PAVANETTO
SCALA: 1:50

COMMESSA: LOTTO FASE BITE OPERA/DISCIPLINA PROG. REV.
LI08 02 E ZZ BB NI0900 001 C

Rev.	Descrizione	Redatto	Data	Verificato	Data	Approvato	Data	Autore/Rev.
A	Prima emissione	Ing. M. Calabrese	02/08/2022	Ing. V. Carini	02/08/2022	Ing. S. Carini	02/08/2022	
B	Aggiornamento per Rev. 020	Ing. A. Zucca	02/08/2022	Ing. M. Calabrese	02/08/2022	Ing. S. Carini	02/08/2022	
C	Revisione a seguito di DCI-CC-01	Ing. A. Zucca	02/08/2022	Ing. M. Calabrese	02/08/2022	Ing. S. Carini	02/08/2022	

File: LI0802EZZBBN0900001C.DWG