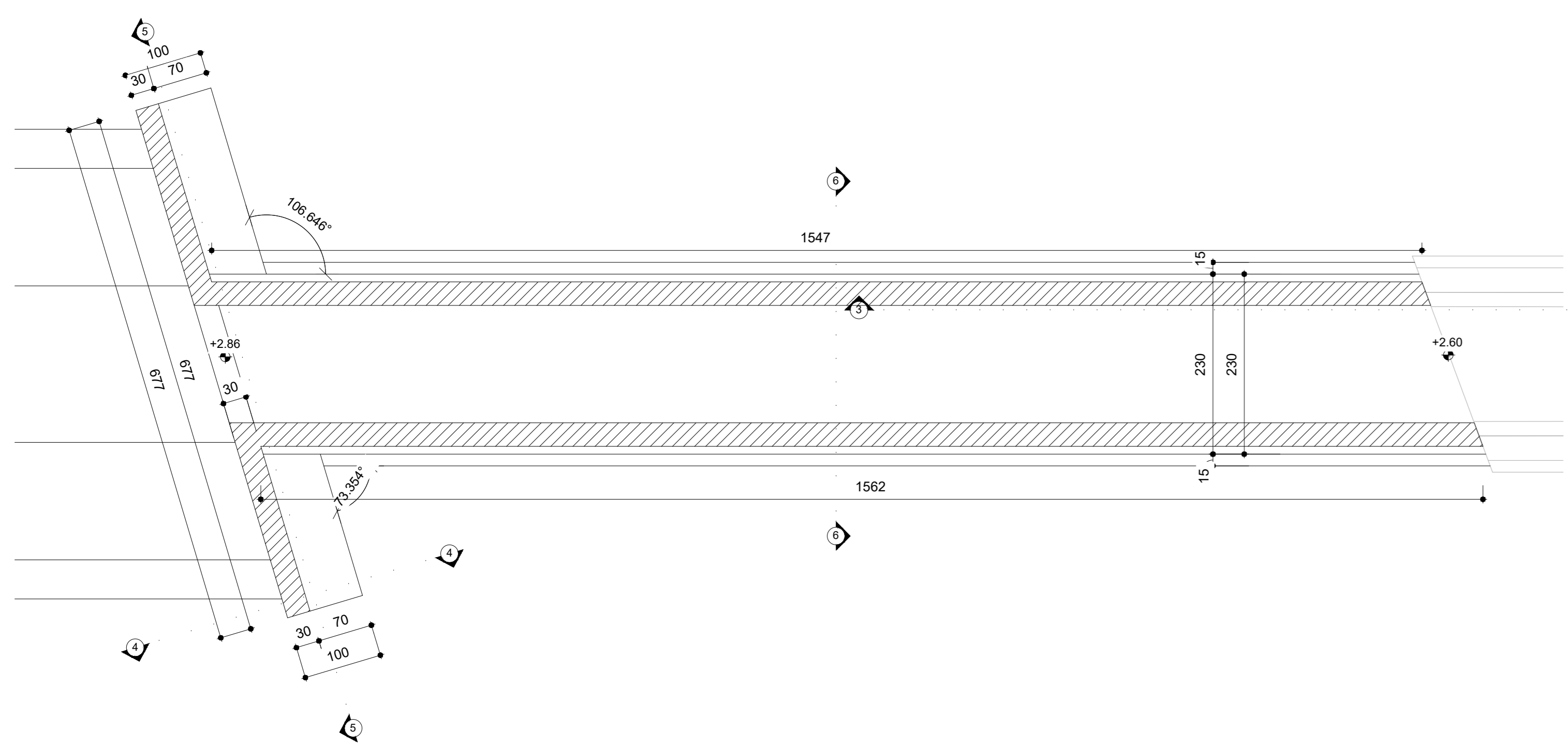
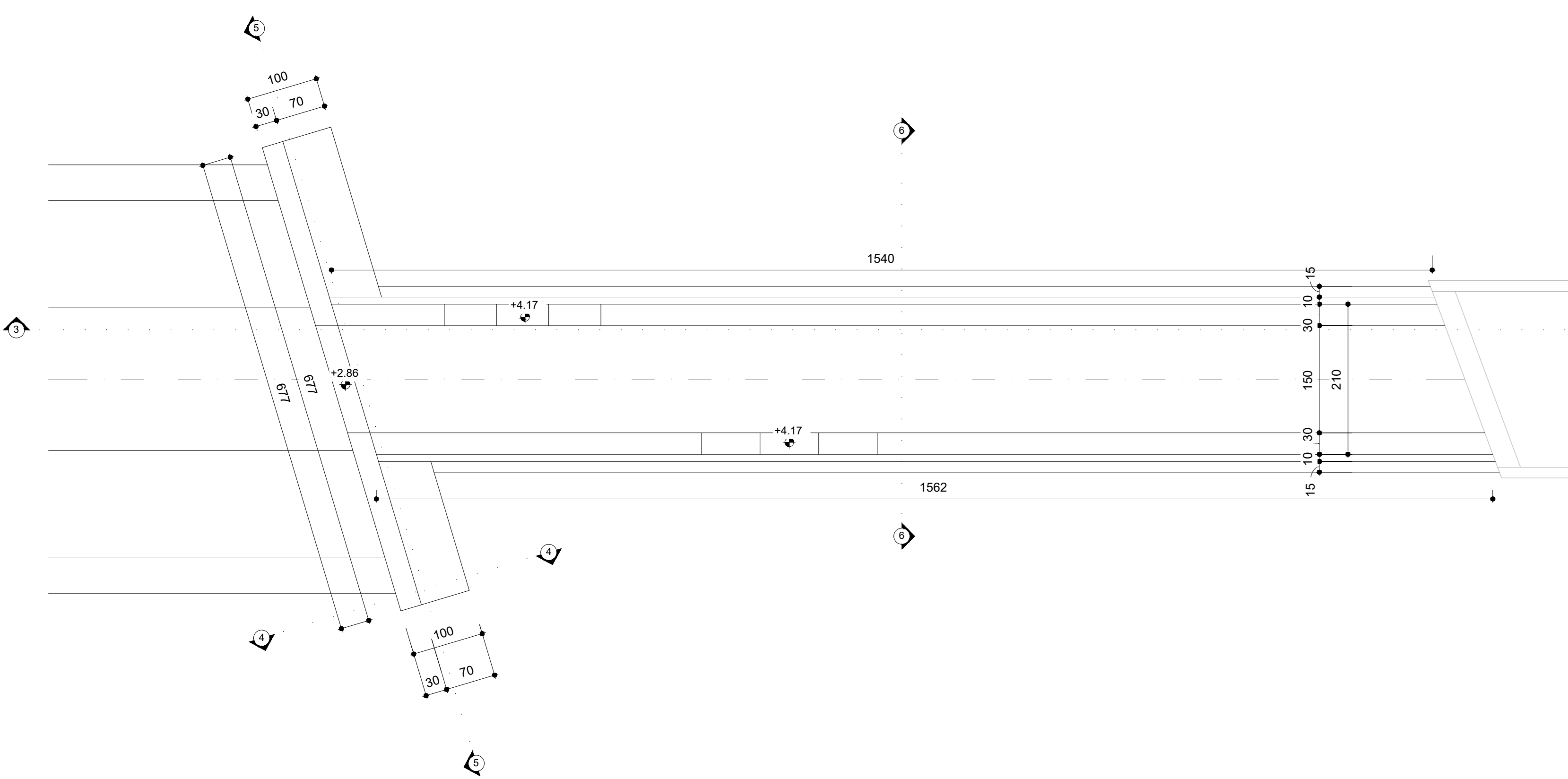


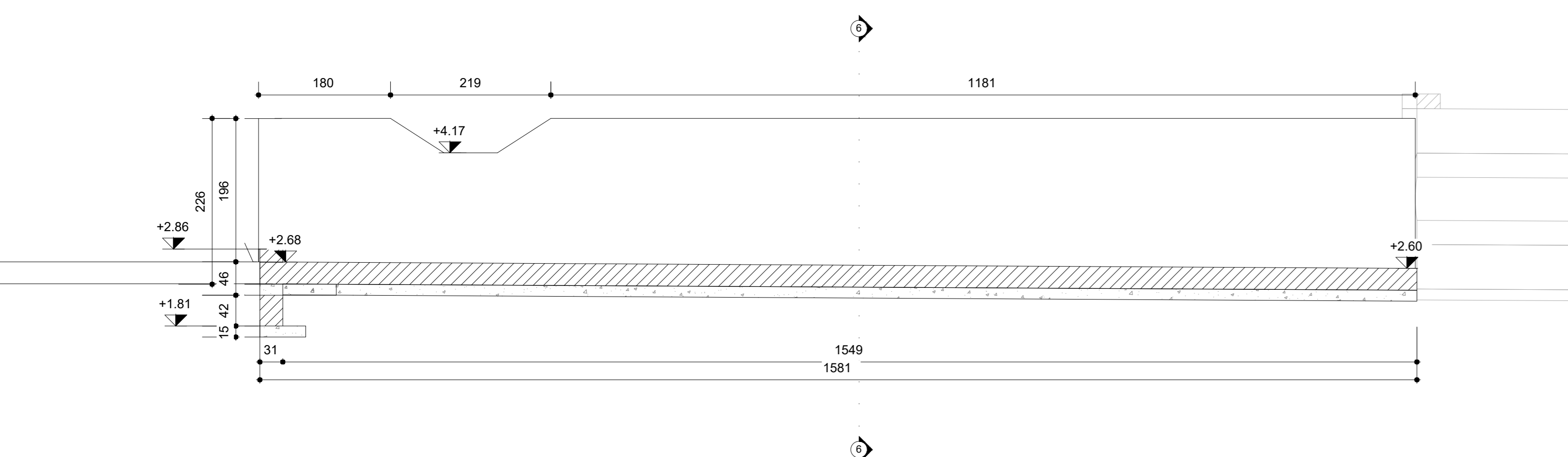
PIANTA SPICCATO  
scala 1 : 50



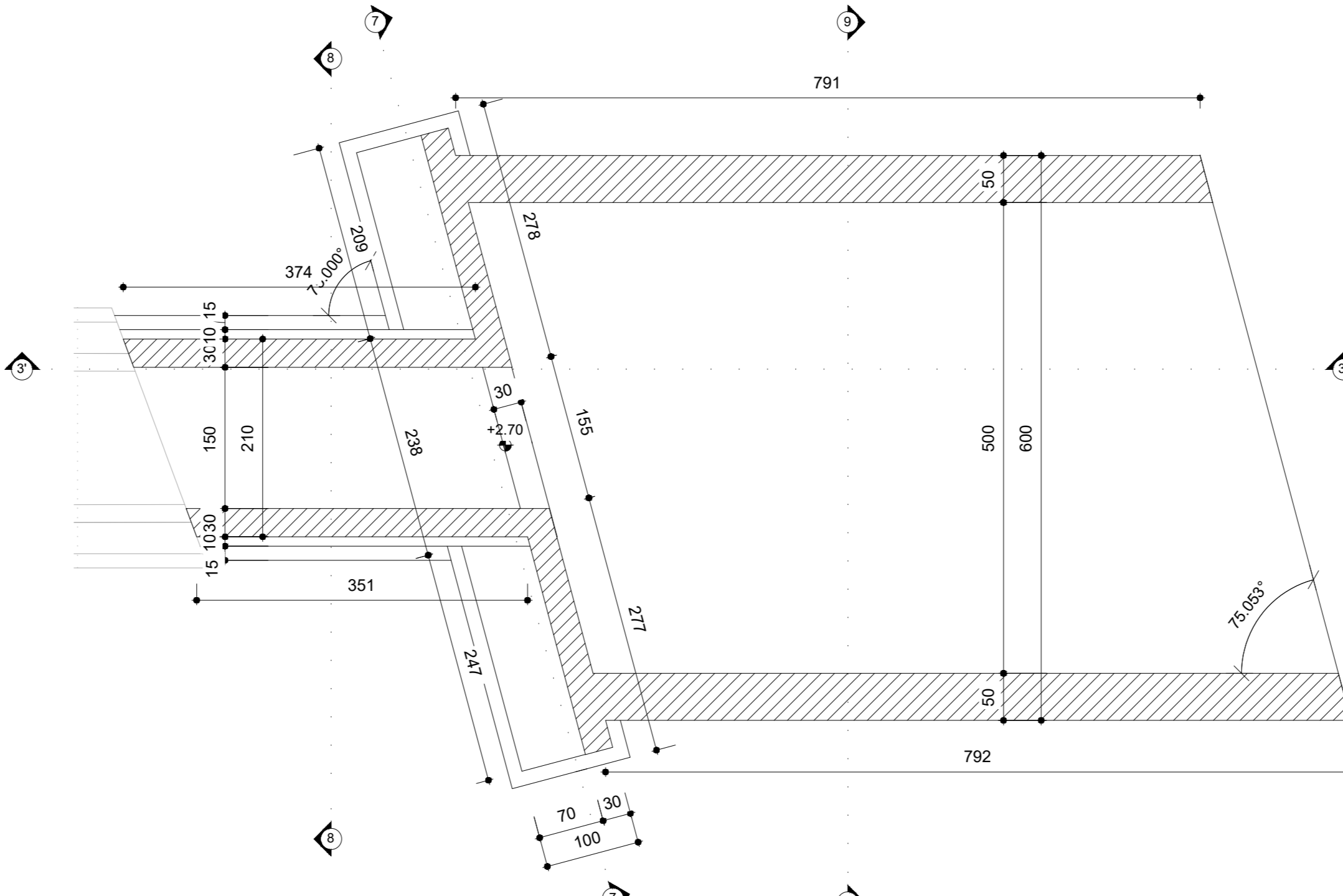
VISTA DALL'ALTO  
scala 1 : 50



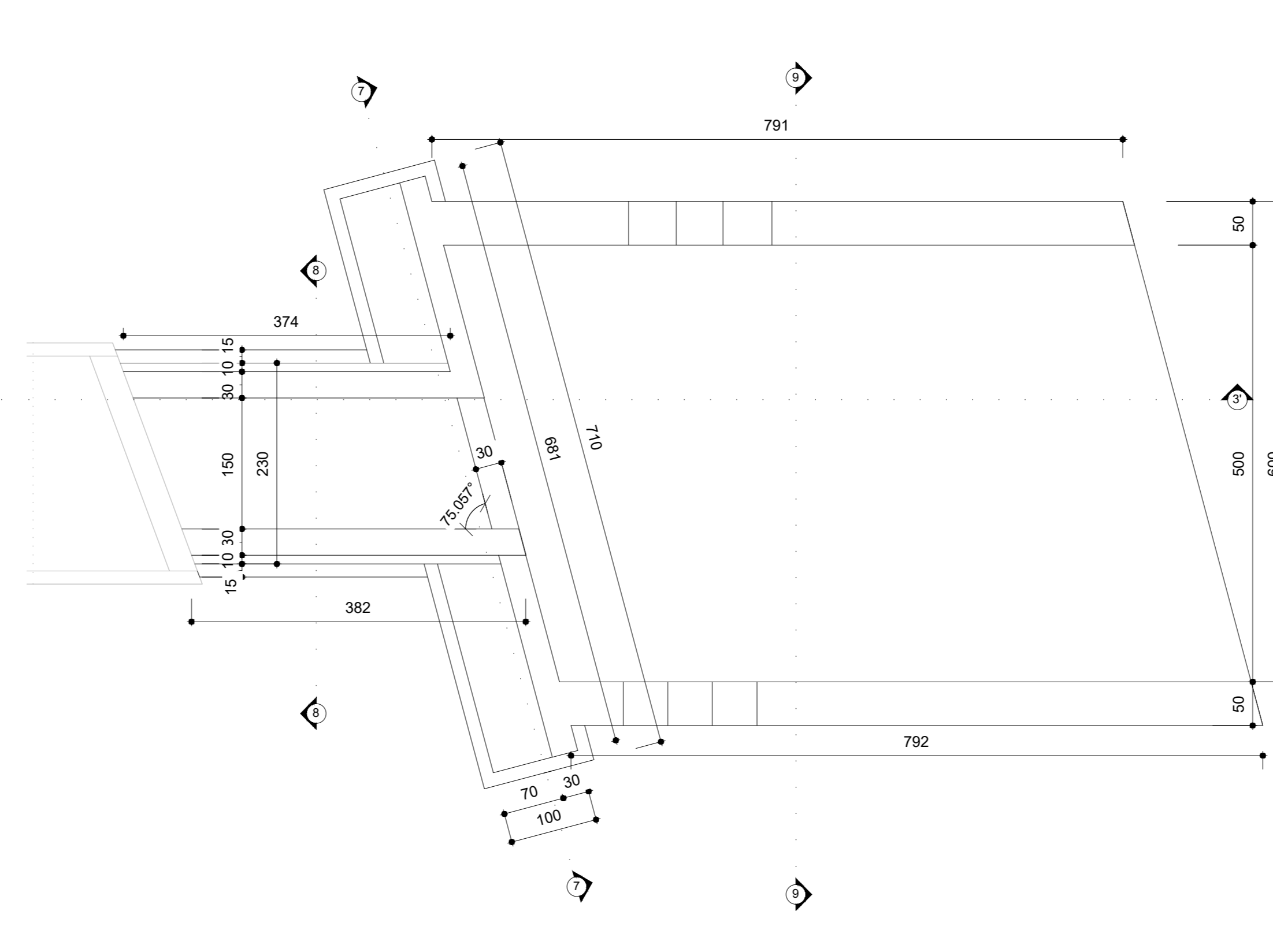
SEZIONE TRASVERSALE 3-3  
scala 1 : 50



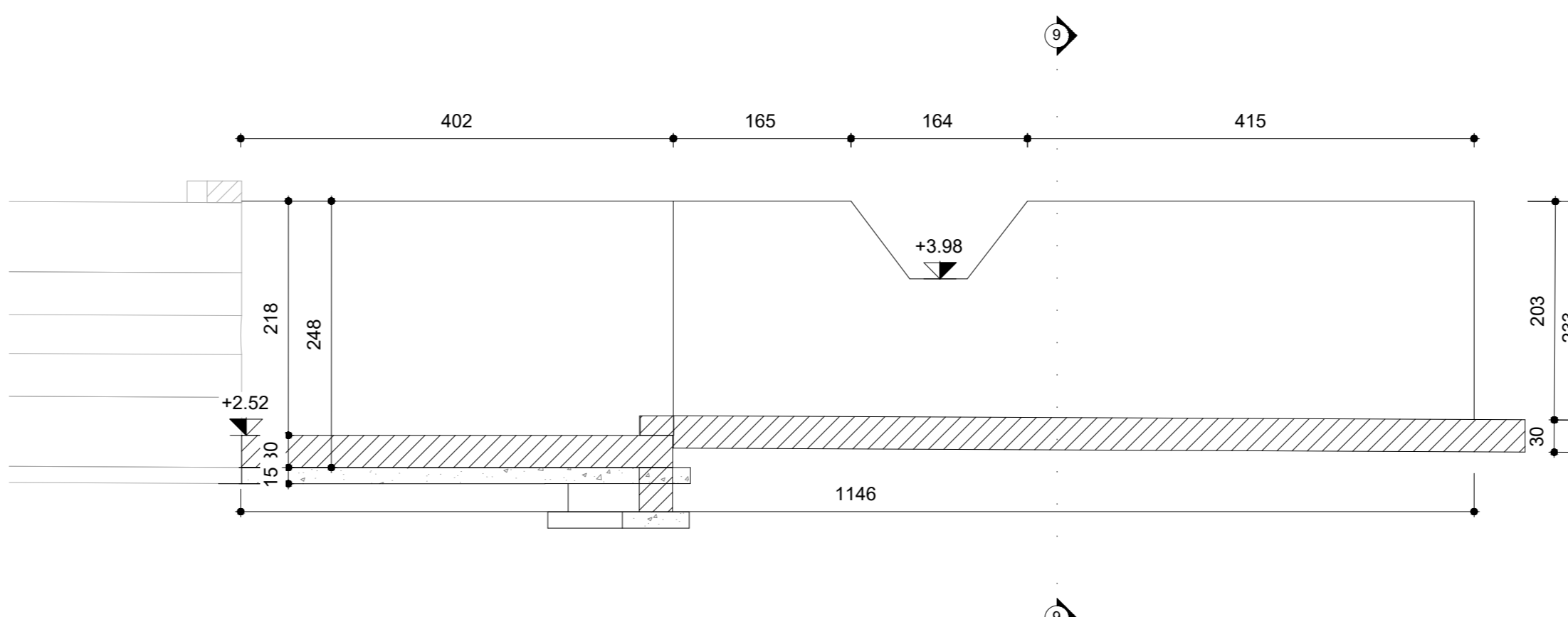
PIANTA SPICCATO  
scala 1 : 50



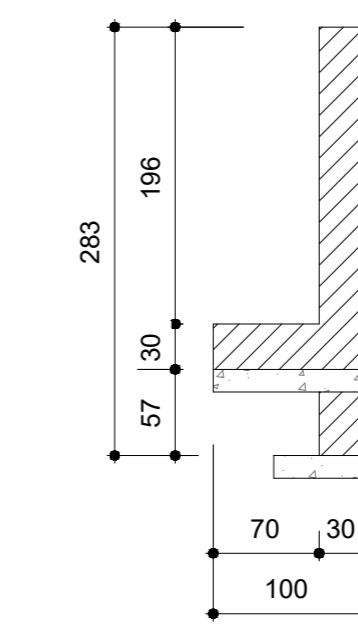
VISTA DALL'ALTO  
scala 1 : 50



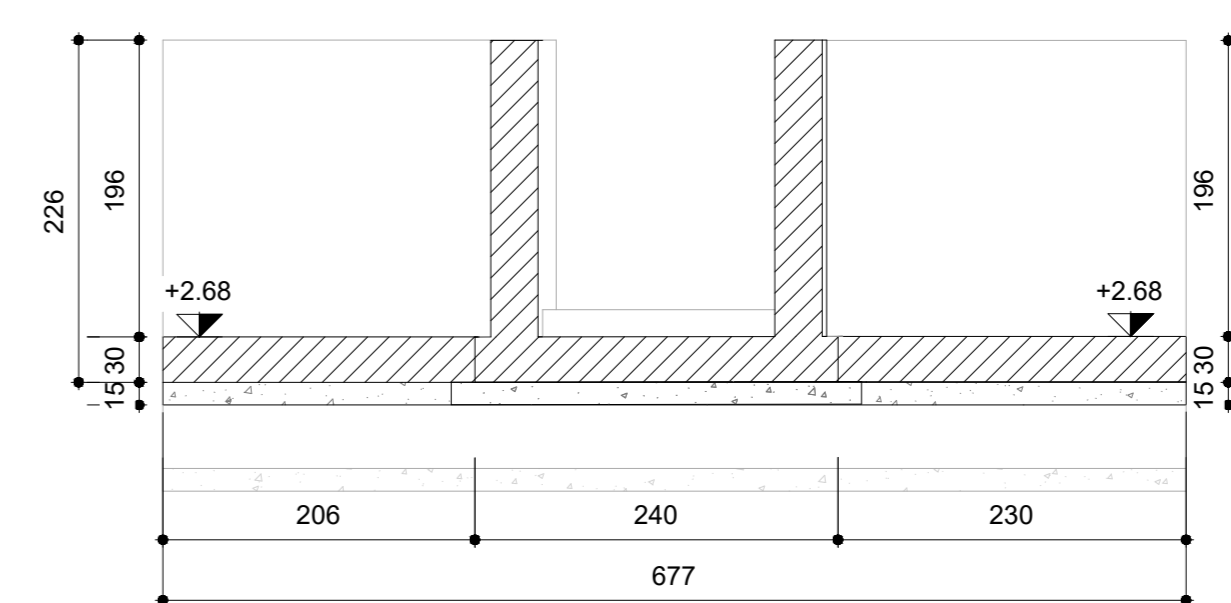
SEZIONE TRASVERSALE 3'-3'  
scala 1 : 50



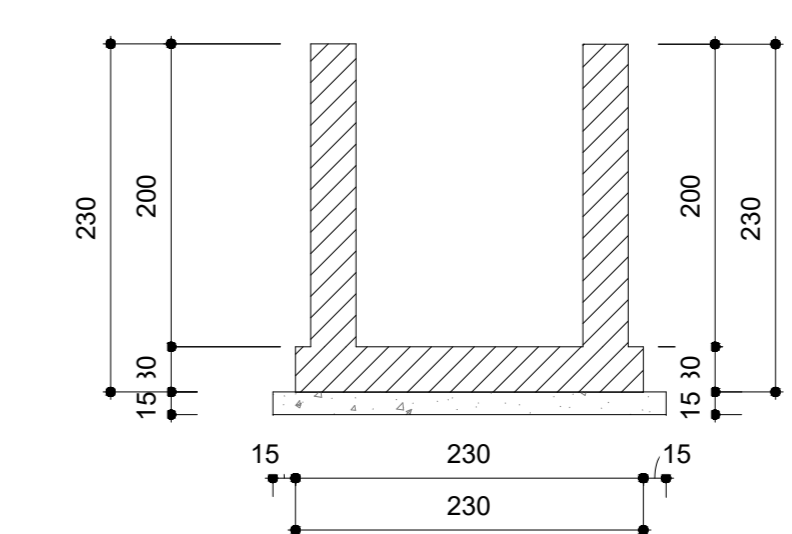
SEZIONE TRASVERSALE 4-4  
scala 1 : 50



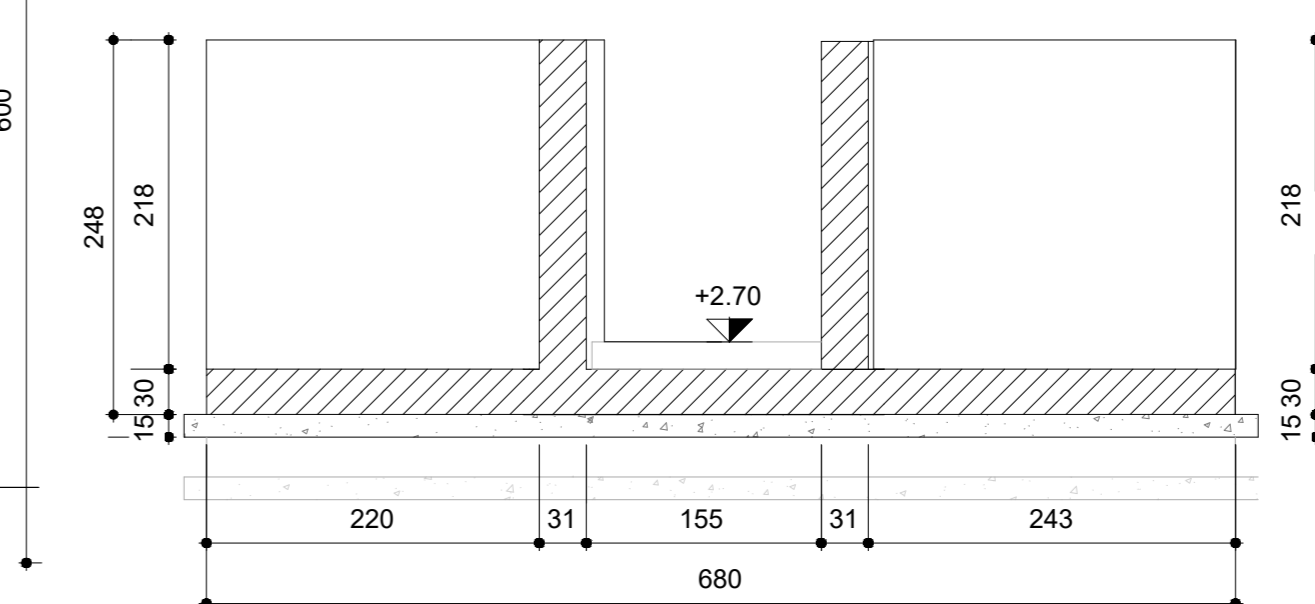
SEZIONE TRASVERSALE 5-5  
scala 1 : 50



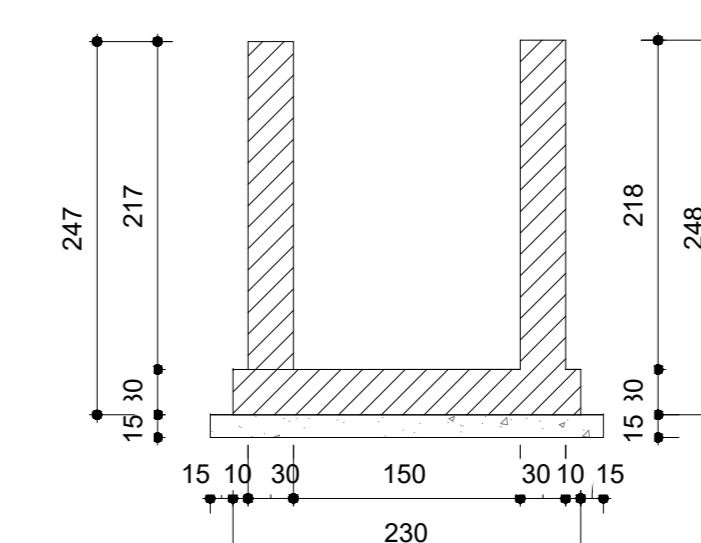
SEZIONE TRASVERSALE 6-6  
scala 1 : 50



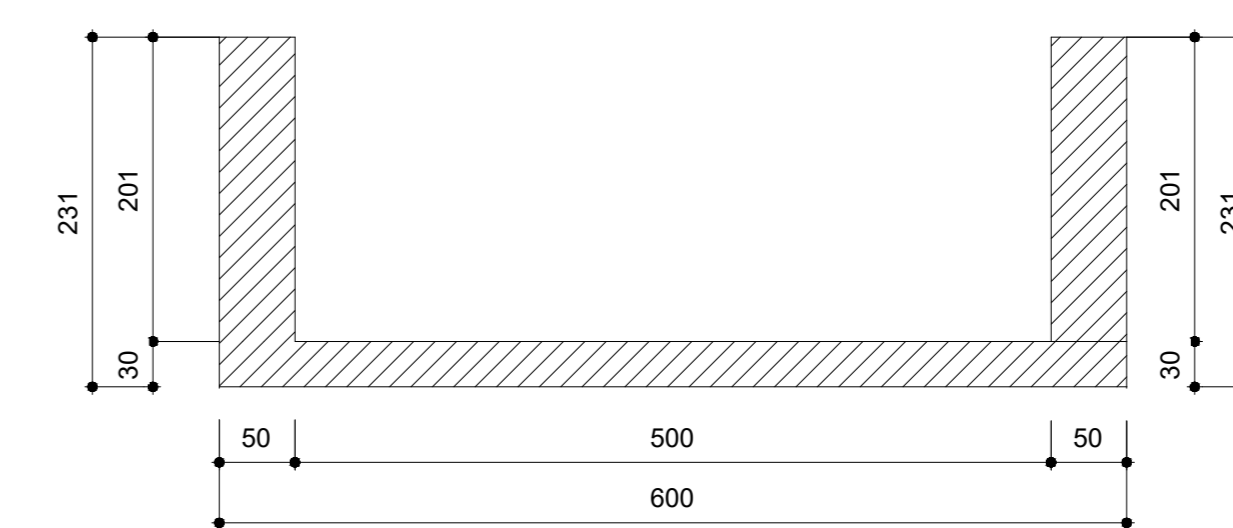
SEZIONE TRASVERSALE 7-7  
scala 1 : 50



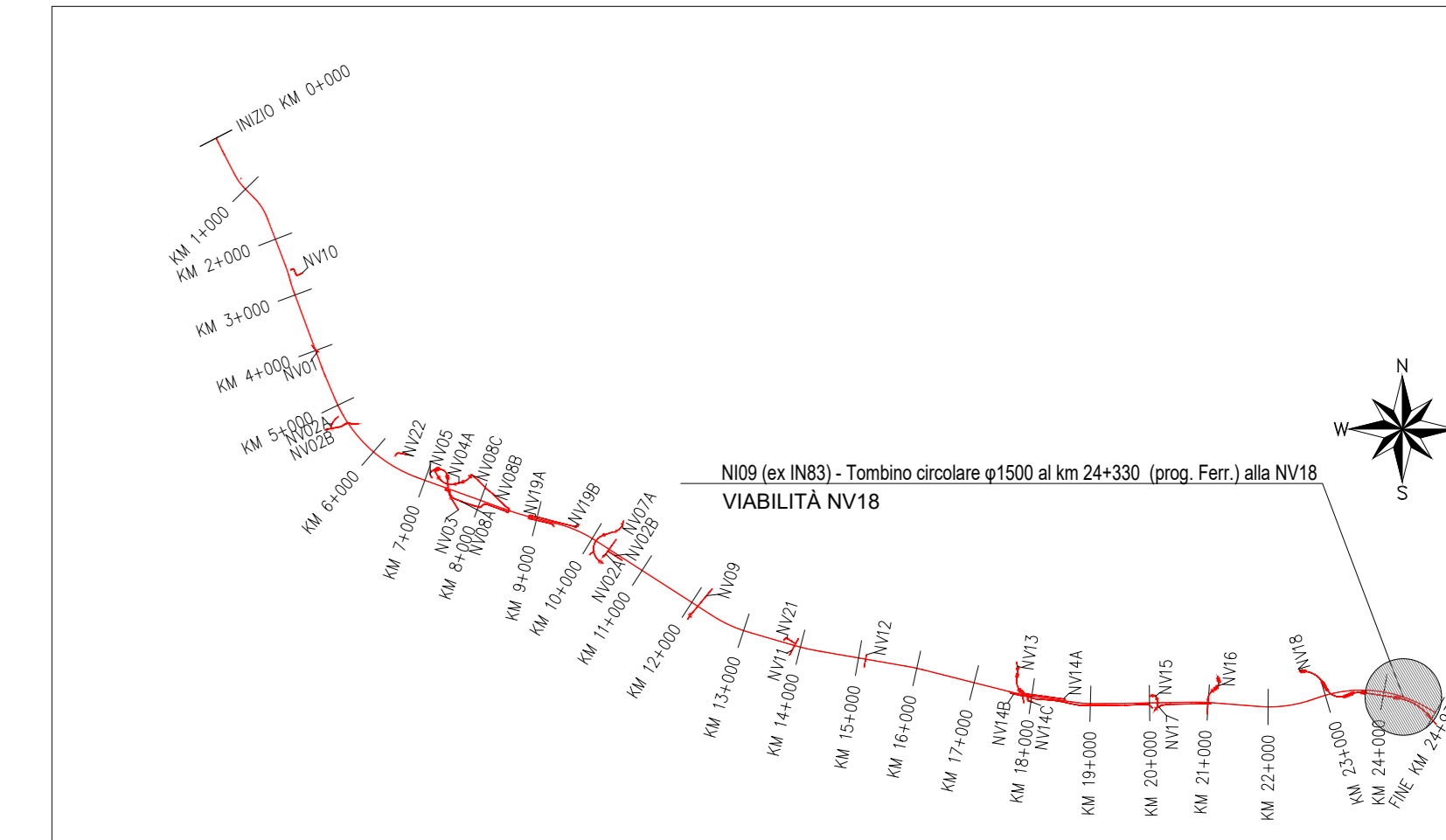
SEZIONE TRASVERSALE 8-8  
scala 1 : 50



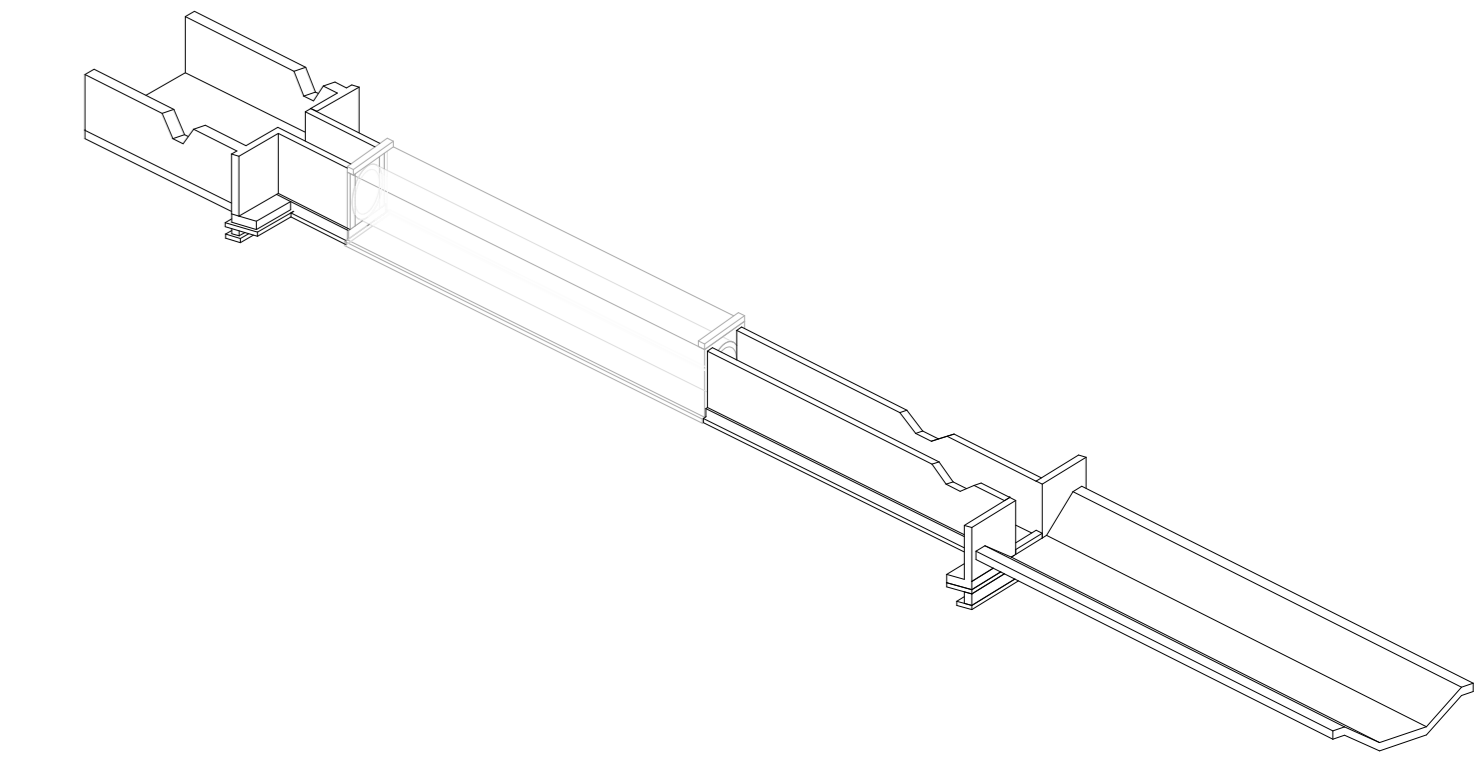
SEZIONE TRASVERSALE 9-9  
scala 1 : 50



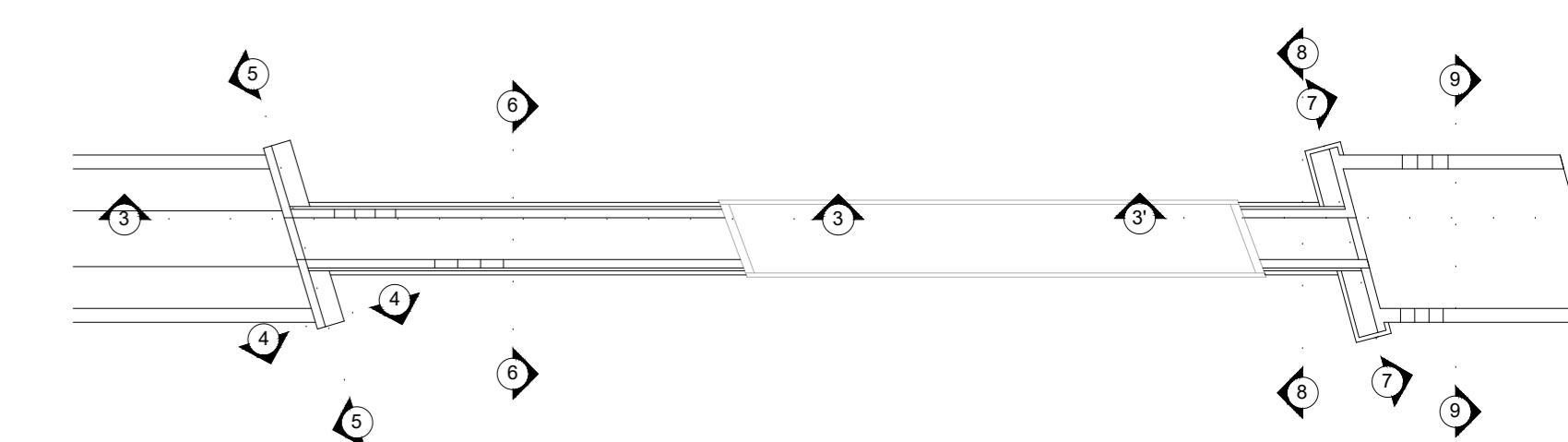
PIANTA CHIAVE



VISTA 3D



SCHEMA DISPOSIZIONI SEZIONI



GETTI IN OPERA

CALCESTRUZZO MAGRO E GETTO DI LIVELLAMENTO

- CLASSE DI RESISTENZA MINIMA C12/15
- TIPO CEMENTO CEM I+V
- CLASSE DI ESPOSIZIONE AMBIENTALE : X0

CALCESTRUZZO TOMBINI

- CLASSE DI RESISTENZA MINIMA C32/40
- TIPO CEMENTO CEM I+V
- RAPPORTO A/C : <= 0,50
- CLASSE MINIMA DI CONSISTENZA : S4
- CLASSE DI ESPOSIZIONE AMBIENTALE : XS1
- COPRIFERRO = 50 mm
- DIAMETRO MASSIMO INERTI : 20 mm

CALCESTRUZZO MURI D'IMBOCOCCO, CANALI RETTANGOLARI, CANALI AD U, CANALETTA TRAPEZIA

- CLASSE DI RESISTENZA MINIMA C30/37
- TIPO CEMENTO CEM I+V
- RAPPORTO A/C : <= 0,55
- CLASSE MINIMA DI CONSISTENZA : S4
- CLASSE DI ESPOSIZIONE AMBIENTALE : XA1
- COPRIFERRO = 40 mm
- DIAMETRO MASSIMO INERTI : 20 mm

ACCIAIO ORDINARIO PER CALCESTRUZZO ARMATO

- IN BARRE E RETI ELETTRISALDATE
- B450C solabile che presenti le seguenti caratteristiche:
  - Tensione di snervamento caratteristica  $f_{yk} \geq 450 \text{ N/mm}^2$
  - Tensione caratteristica a rottura  $f_{tk} \geq 540 \text{ N/mm}^2$
  - Tensione caratteristica a rottura  $1.15 \leq f_{tk}/f_{yk} < 1.35$

NOTA

Per ogni dettaglio si rimanda agli elaborati "L10B02EZZBPN0900001-L10B02EZZBPN0900003".

COMMITTENTE: **RFI** RETE FERROVIARIA ITALIANA  
GRUPPO FERROVIE DELLO STATO ITALIANE  
DIREZIONE INVESTIMENTI  
DIREZIONE PROGRAMMI INVESTIMENTI  
DIRETTRICE SUO - PROGETTO ADRIATICA

DIREZIONE LAVORI: **ITALFERR** GRUPPO FERROVIE DELLO STATO ITALIANE

APPALTATORE: **ACOSTINI** COSTRUZIONI ONERL  
**ATLANTE**

PROGETTAZIONE: MANDATARIA **HUB** MANDANTI **HYpro**

**PROGETTO ESECUTIVO**  
**LINEA PESCARA - BARI**  
**RADDOPPIO DELLA TRATTA FERROVIARIA TERMOLI - LESINA**  
**LOTTO 2 e 3: RADDOPPIO TERMOLI - RIPALTA**

NI09 (ex IN83) - Tombino circolare ø1500 al km 24+330 (prog. Ferr.) alla NV18  
Carpenteria muri

APPALTATORE	PROGETTAZIONE	SCALA:
DIRETTORE TECNICO A.A. FERRARINI A.A. FERRARINI A.A. FERRARINI	DIRETTORE TECNICO A.A. FERRARINI A.A. FERRARINI A.A. FERRARINI	1:50
COMMESSA	LOTTO	FASE
L10B	02	E
ZZ	BB	NI0900
002	C	

Rev.	Descrizione	Redatto	Data	Verificato	Data	Approvato	Data	Autore/Rev. Data
A	Prima emissione	Ing. M. Galante	02/08/2023	Ing. V. Carini	02/08/2023	Ing. V. Carini	02/08/2023	
B	Aggiornamento per Fir-0207	Ing. A. Zucca	02/08/2023	Ing. M. Galante	02/08/2023	Ing. M. Galante	02/08/2023	
C	Revisione a seguito di DCI-CC-01	Ing. A. Zucca	02/08/2023	Ing. M. Galante	02/08/2023	Ing. M. Galante	02/08/2023	

File: L10B02EZZBPN0900002C.DWG