

COMMITTENTE:



DIREZIONE INVESTIMENTI
DIREZIONE PROGRAMMI INVESTIMENTI
DIRETTRICE SUD - PROGETTO ADRIATICA

DIREZIONE LAVORI:



APPALTATORE:

Mandataria



Mandanti



PROGETTAZIONE:

MANDATARIA



MANDANTI



PROGETTO ESECUTIVO

**LINEA PESCARA - BARI
RADDOPPIO DELLA TRATTA FERROVIARIA TERMOLI - LESINA
LOTTI 2 e 3 - RADDOPPIO TERMOLI - RIPALTA**

**NI10 (ex IN84) – Tombino circolare 4Φ1500 alla viabilità NV18 al km 0+440
Relazione di calcolo tombino**

L'Appaltatore
Ing. Gianguido Babini

A.A.D'AGOSTINO COSTRUZIONI GENERALI S.r.l.
Il Direttore Tecnico
(Ing. Gianguido Babini)

I progettisti (il Direttore della progettazione)
Ing. Massimo Facchini

Data 18/12/2022

firma

Data 18/12/2022

firma

COMMESSA	LOTTO	FASE	ENTE	TIPO DOC	OPERA / DISCIPLINA	PROGR	REV	SCALA
L I O B	0 2	E	Z Z	C L	N I 1 0 0 0	0 0 1	B	---

Rev.	Descrizione	Redatto	Data	Verificato	Data	Approvato	Data	Autorizzato/Data
A	Prima emissione	Ing. M. Calderoni	Dicembre 2022	Ing. V. Calzona	Dicembre 2022	Ing. S. Canale	Dicembre 2022	
B	Emissione a seguito RDV n.297	Ing. A.Zaza	Luglio 2023	Ing. M. Calderoni	Luglio 2023	Ing. S. Canale	Luglio 2023	Ing. M. Facchini Luglio 2023

File: LI0B02EZZCLN11000001B

n. Elab.

MANDATARIA  CONSORZIO STABILE SOCIETÀ CONSORTILE & P.L. 	MANDANTI 	LINEA PESCARA – BARI RADDOPPIO DELLA TRATTA FERROVIARIA TERMOLI-LESINA LOTTO 1 – RADDOPPIO RIPALTA-LESINA									
		NI10 - Relazione di calcolo tombino	COMMESSA LI0B	LOTTO 02	FASE E	ENTE ZZ	TIPO DOC CL	OPERA 7 DISCIPLINA NI 10 00			PROGR 001

INDICE

1.. PREMESSA	2
2.. NORMATIVA DI RIFERIMENTO	3
3.. MATERIALI	4
3.1 VERIFICA S.L.E.	4
4.. INQUADRAMENTO GEOTECNICO	8
4.1 TERRENO DI RICOPRIMENTO/RINTERRO	8
4.2 INTERAZIONE TERRENO-STRUTTURA	8
5.. CARATTERISTICHE DEL SITO E DEFINIZIONE DELL'AZIONE SISMICA	10
6.. SOFTWARE DI CALCOLO	13
6.1 ORIGINE E CARATTERISTICHE DEI CODICI DI CALCOLO ADOTTATI	13
6.2 UNITA' DI MISURA	13
6.3 GRADO DI AFFIDABILITA' DEL CODICE	13
6.4 VALUTAZIONE DELLA CORRETTEZZA DEL MODELLO	13
6.5 GIUDIZIO FINALE SULLA ACCETTABILITA' DEI CALCOLI	13
6.6 PROGRAMMI DI SERVIZIO	13
7.. TOMBINO STRADALE DN 4Φ1500	14
7.1 GEOMETRIA	14
7.2 MODELLO DI CALCOLO	15
7.3 ANALISI DEI CARICHI	16
7.4 COMBINAZIONI DI CARICO	25
7.5 DIAGRAMMI DELLE SOLLECITAZIONI	29
7.6 VERIFICA DELLE SEZIONI IN C.A.	33

MANDATARIA HUB ENGINEERING <small>CONSORZIO STABILE SOCIETÀ CONSORTILE A R.L.</small>	MANDANTI HYpro	LINEA PESCARA – BARI RADDOPPIO DELLA TRATTA FERROVIARIA TERMOLI-LESINA LOTTO 2 e 3 – RADDOPPIO TERMOLI - RIPALTA									
		NI10- Relazione di calcolo tombino	COMMESSA LI0B	LOTTO 02	FASE E	ENTE ZZ	TIPO DOC CL	OPERA 7 DISCIPLINA NI 10 00			PROGR 001

1. PREMESSA

Il presente documento si inserisce nell'ambito della redazione degli elaborati tecnici di progetto esecutivo del corpo stradale ferroviario, delle opere d'arte e delle opere interferite relative al Raddoppio della linea Termoli-Lesina, tratta Termoli - Ripalta.

Il tombino si rende necessario per garantire la continuità idraulica del nuovo tracciato stradale.

L'opera consiste in quattro tombini circolari affiancati che in fase di calcolo viene assimilato ad una sezione scatolare come descritto successivamente. L'opera di riferimento è la NI10.

La sezione trasversale retta ha una larghezza di $L = 8.78$ m ed un'altezza totale di $H = 2.42$ m; lo spessore della platea di fondazione è di $S_f = 0.30$ m, lo spessore dei piedritti è di $S_p = 0.30$ m e lo spessore della soletta di copertura è di $S_s = 0.30$ m. Nell'immagine seguente si riporta una sezione trasversale dell'opera.

Quanto riportato di seguito consentirà di verificare che il dimensionamento della struttura è stato effettuato nel rispetto dei requisiti di resistenza richiesti all'opera.

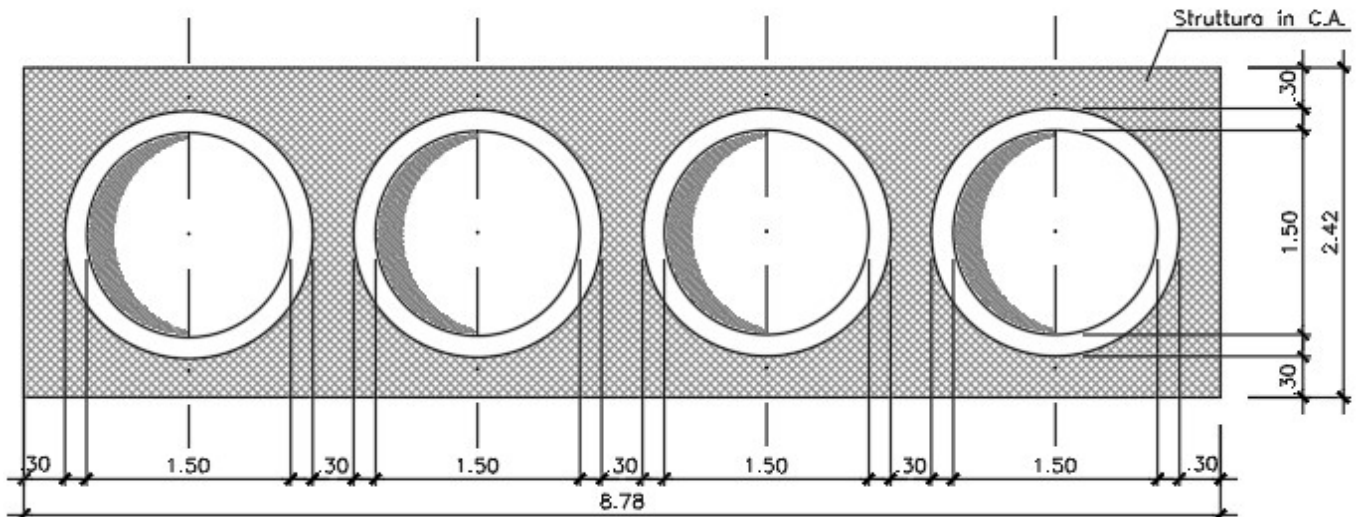


Figura 1: Sezione trasversale dell'opera

MANDATARIA 		MANDANTI 		LINEA PESCARA – BARI RADDOPPIO DELLA TRATTA FERROVIARIA TERMOLI-LESINA LOTTO 2 e 3 – RADDOPPIO TERMOLI - RIPALTA								
NI10- Relazione di calcolo tombino		COMMESSA	LOTTO	FASE	ENTE	TIPO DOC	OPERA 7 DISCIPLINA			PROGR	REV	FOGLIO
		LI0B	02	E	ZZ	CL	NI	10	00	001	B	3

2. NORMATIVA DI RIFERIMENTO

La progettazione è conforme alle normative vigenti nonché alle istruzioni dell'Ente FF.SS.

La normativa cui viene fatto riferimento nelle fasi di calcolo e progettazione è la seguente:

- L. n. 64 del 2/2/1974“Provvedimento per le costruzioni con particolari prescrizioni per le zone sismiche”.
- L. n. 1086 del 5/11/1971“Norme per la disciplina delle opere di conglomerato cementizio armato, normale e precompresso ed a struttura metallica”.
- Norme Tecniche per le Costruzioni - D.M. 14-01-08 (NTC-2008);
- Circolare n. 617 del 2 febbraio 2009 - Istruzioni per l'Applicazione Nuove Norme Tecniche Costruzioni di cui al Decreto Ministeriale 14 gennaio 2008;
- Regolamento (UE) N.1299/2014 del 18 novembre 2014 della Commissione Europea. Relativo alle specifiche tecniche di interoperabilità per il sottosistema “infrastruttura” del sistema ferroviario dell'Unione Europea.
- Eurocodici EN 1991-2: 2003/AC:2010.
- RFI DTC SI MA IFS 001 B del 22-12-17 - Manuale di Progettazione delle Opere Civili.
- RFI DTC SI SP IFS 001 C– Capitolato generale tecnico di Appalto delle opere civili.
- CNR-DT207/2008 Istruzioni per la valutazione delle azioni e degli effetti del vento sulle costruzioni.
- UNI 11104: Calcestruzzo: Specificazione, prestazione, produzione e conformità - Istruzioni complementari per l'applicazione della EN 206-1

MANDATARIA 		MANDANTI 		LINEA PESCARA – BARI RADDOPPIO DELLA TRATTA FERROVIARIA TERMOLI-LESINA LOTTO 2 e 3 – RADDOPPIO TERMOLI - RIPALTA										
NI10- Relazione di calcolo tombino				COMMESSA	LOTTO	FASE	ENTE	TIPO DOC	OPERA 7 DISCIPLINA			PROGR	REV	FOGLIO
				LI0B	02	E	ZZ	CL	NI	10	00	001	B	4

3. MATERIALI

Il calcestruzzo adottato corrisponde alla Classe C32/40, mentre l'acciaio in barre ad aderenza migliorata corrisponde alla classe B450C. Di seguito vengono elencate le specifiche.

- Calcestruzzo

Per le strutture in elevazione si adotta un calcestruzzo con le caratteristiche riportate di seguito:

Classe d'esposizione: XS1, XA1

C32/40: $f_{ck} \geq 32$ MPa $R_{ck} \geq 40$ MPa

Classe minima di consistenza: S4

In accordo con le norme vigenti, risulta per il materiale in esame:

Resistenza caratteristica cubica a 28 giorni	R_{ck}	40	N/mm ²
Resistenza caratteristica cilindrica a 28 giorni	$f_{ck} = 0.83 R_{ck}$	33,20	N/mm ²
Valore medio della resistenza cilindrica	$f_{cm} = f_{ck} + 8$	41,20	N/mm ²
Resistenza di calcolo breve durata	$f_{cd} \text{ (Breve durata)} = f_{ck} / 1.5$	22,13	N/mm ²
Resistenza di calcolo lunga durata	$f_{cd} \text{ (Lungo durata)} = 0.85 f_{cd}$	18,81	N/mm ²
Resistenza media a trazione assiale	$f_{ctm} = 0.3 (f_{ck})^{2/3}$ [$R_{ck} < 50/60$]	3,10	N/mm ²
Resistenza caratteristica a trazione	$f_{ctk 0,05} = 0.7 f_{ctm}$	2,17	N/mm ²
Resistenza media a trazione per flessione	$f_{cfm} = 1.2 f_{ctm}$	3,72	N/mm ²
Resistenza di calcolo a trazione	$f_{ctd} = f_{ctk 0,05} / 1.5$	1,45	N/mm ²
Modulo di Young	$E = 22000 (f_{cm}/10)^{0.3}$	33643	N/mm ²

- Acciaio B450C

Tensione caratteristica di snervamento: $f_{yk} = 450$ MPa;

Tensione di progetto: $f_{yd} = f_{yk} / \gamma_m$

in cui $\gamma_m = 1.15$ $f_{yd} = 450 / 1.15 = 391.3$ MPa;

Modulo Elastico $E_s = 210'000$ MPa.

3.1 VERIFICA S.L.E.

La verifica nei confronti degli Stati limite di esercizio, consiste nel controllare, con riferimento alle sollecitazioni di calcolo corrispondenti alle Combinazioni di Esercizio il tasso di Lavoro nei Materiali e l'ampiezza delle fessure attesa, secondo quanto di seguito specificato

MANDATARIA HUB ENGINEERING <small>CONSORZIO STABILE SOCIETÀ CONSORTILE & R.L.</small>		MANDANTI HYpro		LINEA PESCARA – BARI RADDOPPIO DELLA TRATTA FERROVIARIA TERMOLI-LESINA LOTTO 2 e 3 – RADDOPPIO TERMOLI - RIPALTA								
NI10- Relazione di calcolo tombino		COMMESSA	LOTTO	FASE	ENTE	TIPO DOC	OPERA 7 DISCIPLINA			PROGR	REV	FOGLIO
		LI0B	02	E	ZZ	CL	NI	10	00	001	B	5

3.1.1 Verifiche alle tensioni

La verifica delle tensioni in esercizio consiste nel controllare il rispetto dei limiti tensionali previsti per il calcestruzzo e per l'acciaio per ciascuna delle combinazioni di carico caratteristiche "Rara" e "Quasi Permanente"; i valori tensionali nei materiali sono valutati secondo le note teorie di analisi delle sezioni in c.a. in campo elastico e con calcestruzzo "non reagente" adottando come limiti di riferimento, trattandosi nel caso in specie di opere Ferroviarie, quelli indicati nel documento "RFI DTC SI MA IFS 001 B - Manuale di Progettazione delle Opere Civili", ovvero:

Strutture in c.a.

Tensioni di compressione del calcestruzzo

Devono essere rispettati i seguenti limiti per le tensioni di compressione nel calcestruzzo:

- per combinazione di carico caratteristica (rara): $0,55 f_{ck}$;
- per combinazioni di carico quasi permanente: $0,40 f_{ck}$;
- per spessori minori di 5 cm, le tensioni normali limite di esercizio sono ridotte del 30%.

Tensioni di trazione nell'acciaio

Per le armature ordinarie, la massima tensione di trazione sotto la combinazione di carico caratteristica (rara) non deve superare $0,75 f_{yk}$.

Per il caso in esame risulta in particolare :

CALCESTRUZZO

$$\sigma_{cmax\ QP} = (0,40 f_{ck}) = \mathbf{13.28} \text{ MPa} \quad \text{(Combinazione di Carico Quasi Permanente)}$$

$$\sigma_{cmax\ R} = (0,55 f_{ck}) = \mathbf{18.26} \text{ MPa} \quad \text{(Combinazione di Carico Caratteristica - Rara)}$$

ACCIAIO

$$\sigma_{s\ max} = (0,75 f_{yk}) = \mathbf{338} \text{ MPa} \quad \text{Combinazione di Carico Caratteristica(Rara)}$$

3.1.2 Verifiche a fessurazione

La verifica di fessurazione consiste nel controllare l'ampiezza dell'apertura delle fessure sotto combinazione di carico frequente e combinazione quasi permanente. Essendo la struttura a contatto col terreno si considerano condizioni ambientali aggressive; le armature di acciaio ordinario sono ritenute poco sensibili [NTC – Tabella 4.1.IV]

MANDATARIA 		MANDANTI 		LINEA PESCARA – BARI RADDOPPIO DELLA TRATTA FERROVIARIA TERMOLI-LESINA LOTTO 2 e 3 – RADDOPPIO TERMOLI - RIPALTA							
NI10- Relazione di calcolo tombino		COMMESSA	LOTTO	FASE	ENTE	TIPO DOC	OPERA 7 DISCIPLINA		PROGR	REV	FOGLIO
		LI0B	02	E	ZZ	CL	NI	10	00	001	B

In relazione all'aggressività ambientale e alla sensibilità dell'acciaio, l'apertura limite delle fessure è riportato nel prospetto seguente:

Tabella 1 – Criteri di scelta dello stato limite di fessurazione e Condizioni Ambientali

Gruppi di esigenza	Condizioni ambientali	Combinazione di	Armatura			
			Sensibile		Poco sensibile	
			Stato limite	wd	Stato limite	wd
a	Ordinarie	frequente	ap. fessure	$\leq w_2$	ap. fessure	$\leq w_3$
		quasi permanente	ap. fessure	$\leq w_1$	ap. fessure	$\leq w_2$
b	Aggressive	frequente	ap. fessure	$\leq w_1$	ap. fessure	$\leq w_2$
		quasi permanente	decompressione	-	ap. fessure	$\leq w_1$
c	Molto Aggressive	frequente	formazione fessure	-	ap. fessure	$\leq w_1$
		quasi permanente	decompressione	-	ap. fessure	$\leq w_1$

Tabella 4.1.III – Descrizione delle condizioni ambientali

CONDIZIONI AMBIENTALI	CLASSE DI ESPOSIZIONE
Ordinarie	X0, XC1, XC2, XC3, XF1
Aggressive	XC4, XD1, XS1, XA1, XA2, XF2, XF3
Molto aggressive	XD2, XD3, XS2, XS3, XA3, XF4

Risultando:

$$w_1 = 0.2 \text{ mm}$$

$$w_2 = 0.3 \text{ mm}$$

$$w_3 = 0.4 \text{ mm}$$

Alle prescrizioni normative presenti in NTC si sostituiscono in tal caso quelle fornite dal "Manuale di Progettazione delle Opere Civili" secondo cui la verifica nei confronti dello stato limite di apertura delle fessure va effettuata utilizzando le sollecitazioni derivanti dalla combinazione caratteristica (rara).

Per strutture in condizioni ambientali aggressive o molto aggressive, qual è il caso delle strutture in esame (XA1) così come identificate nel par. 4.1.2.2.4.3 del DM 14.1.2008, per tutte le strutture a permanente contatto con il terreno e per le zone non ispezionabili di tutte le strutture, l'apertura convenzionale delle fessure dovrà risultare:

MANDATARIA 		MANDANTI 		LINEA PESCARA – BARI RADDOPPIO DELLA TRATTA FERROVIARIA TERMOLI-LESINA LOTTO 2 e 3 – RADDOPPIO TERMOLI - RIPALTA								
NI10- Relazione di calcolo tombino		COMMESSA	LOTTO	FASE	ENTE	TIPO DOC	OPERA 7 DISCIPLINA			PROGR	REV	FOGLIO
		LI0B	02	E	ZZ	CL	NI	10	00	001	B	7

Combinazione Caratteristica (Rara) $\delta_f \leq w_1 = 0.2 \text{ mm}$

Riguardo infine il valore di calcolo delle fessure da confrontare con i valori limite fissati dalla norma, si è utilizzata la procedura del D.M. 14.1.2008, in accordo a quanto previsto al punto " C4.1.2.2.4.6 Verifica allo stato limite di fessurazione" della Circolare n.617/09.

MANDATARIA 		MANDANTI 		LINEA PESCARA – BARI RADDOPPIO DELLA TRATTA FERROVIARIA TERMOLI-LESINA LOTTO 2 e 3 – RADDOPPIO TERMOLI - RIPALTA							
NI10- Relazione di calcolo tombino		COMMESSA	LOTTO	FASE	ENTE	TIPO DOC	OPERA 7 DISCIPLINA		PROGR	REV	FOGLIO
		LI0B	02	E	ZZ	CL	NI	10	00	001	B

4. INQUADRAMENTO GEOTECNICO

4.1 TERRENO DI RICOPRIMENTO/RINTERRO

Per il terreno di ricoprimento dell'opera sono state assunte le seguenti caratteristiche geotecniche :

$\gamma = 20 \text{ kN/m}^3$ peso di volume naturale

$\varphi' = 35^\circ$ angolo di resistenza al taglio

$c' = 0 \text{ kPa}$ coesione drenata

4.2 INTERAZIONE TERRENO-STRUTTURA

Per i parametri geologico-geotecnicici si fa riferimento ad:

Unità CGC2 – (Argille limose e limi argillosi)

$g = 18.5 \div 20.5 \text{ kN/m}^3$ peso di volume naturale

$c' = 10 \div 20 \text{ kPa}$ coesione drenata

$F' = 20 \div 28^\circ$ angolo di resistenza al taglio

$V_s = 180 \div 320 \text{ m/s}$ velocità delle onde di taglio

$G_o = 60 \div 200 \text{ MPa}$ modulo di deformazione a taglio iniziale

$E_o = 160 \div 520 \text{ MPa}$ modulo di deformazione elastico iniziale

Per le analisi d'interazione struttura-terreno in direzione verticale, il coefficiente di sottofondo alla Winkler può essere determinato con la seguente relazione:

$$k_w = \frac{E}{(1 - \nu^2) \cdot B \cdot c_t}$$

dove:

E = modulo di deformazione elastico del terreno;

ν = coefficiente di Poisson = 0.25;

B = larghezza della fondazione.

c_t = fattore di forma, coefficiente adimensionale ottenuto dalla interpolazione dei valori dei coefficienti proposti dal Bowles, 1960 (vedasi tabella seguente).

Fondazione Rigida	c_t
- rettangolare con $L/B \leq 10$	$c_t = 0.853 + 0.534 \ln(L/B)$
- rettangolare con $L/B > 10$	$c_t = 2 + 0.0089 (L/B)$
dove L é il lato maggiore della fondazione.	

MANDATARIA HUB ENGINEERING <small>CONSORZIO STABILE SOCIETÀ CONSORTILE & R.L.</small>		MANDANTI HYpro		LINEA PESCARA – BARI RADDOPPIO DELLA TRATTA FERROVIARIA TERMOLI-LESINA LOTTO 2 e 3 – RADDOPPIO TERMOLI - RIPALTA								
NI10- Relazione di calcolo tombino		COMMESSA	LOTTO	FASE	ENTE	TIPO DOC	OPERA 7 DISCIPLINA			PROGR	REV	FOGLIO
		LI0B	02	E	ZZ	CL	NI	10	00	001	B	9

Sulla base della geometria della fondazione e delle condizioni geotecniche locali verrà valutato il modulo di deformazione elastico per il calcolo dei coefficienti di sottofondo.

In particolare il modulo di deformazione elastico potrà essere determinato dal modulo di deformazione elastico iniziale (E_0) come $E = E_0 / (5 \div 10)$.

Di seguito si riportano, in forma tabellare, i risultati delle valutazioni effettuate per il caso in esame, sulla scorta del valore di progetto di E attribuito allo strato di Fondazione, avendo considerato una dimensione longitudinale della fondazione ritenuta potenzialmente collaboranti:

$E(KN/m^2) =$	68000	
$\nu =$	0.25	
$B (m) =$	8.78	
$L (m) =$	20.00	
$c_t =$	1.29	
$K_w =$	6403	KN/m^3

MANDATARIA HUB ENGINEERING CONSORZIO STABILE SOCIETÀ CONSORTILE & R.L.		MANDANTI HYpro		LINEA PESCARA – BARI RADDOPPIO DELLA TRATTA FERROVIARIA TERMOLI-LESINA LOTTO 2 e 3 – RADDOPPIO TERMOLI - RIPALTA							
NI10- Relazione di calcolo tombino	COMMESSA	LOTTO	FASE	ENTE	TIPO DOC	OPERA 7 DISCIPLINA			PROGR	REV	FOGLIO
	LI0B	02	E	ZZ	CL	NI	10	00	001	B	10

5. CARATTERISTICHE DEL SITO E DEFINIZIONE DELL’AZIONE SISMICA

Nel seguente paragrafo si riporta la descrizione e la valutazione dell’azione sismica secondo le specifiche del D.M. 14 gennaio 2008 nonché la valutazione delle sollecitazioni di verifica e di dimensionamento dei vari elementi strutturali secondo il criterio della Gerarchia delle Resistenze.

L’opera in questione rientra in particolare nell’ambito del Progetto di Raddoppio della tratta Ferroviaria “Linea Pescara - Bari - Raddoppio Termoli - Lesina”, che si sviluppa per circa 25Km, attraversando il territorio di diverse località tra cui Termoli(CB), Campomarino(CB), Campomarino – Santa Monica (CB), Marina di Chieuti / Chieuti (FG), Serracapriola- Loc.SS16 (FG).

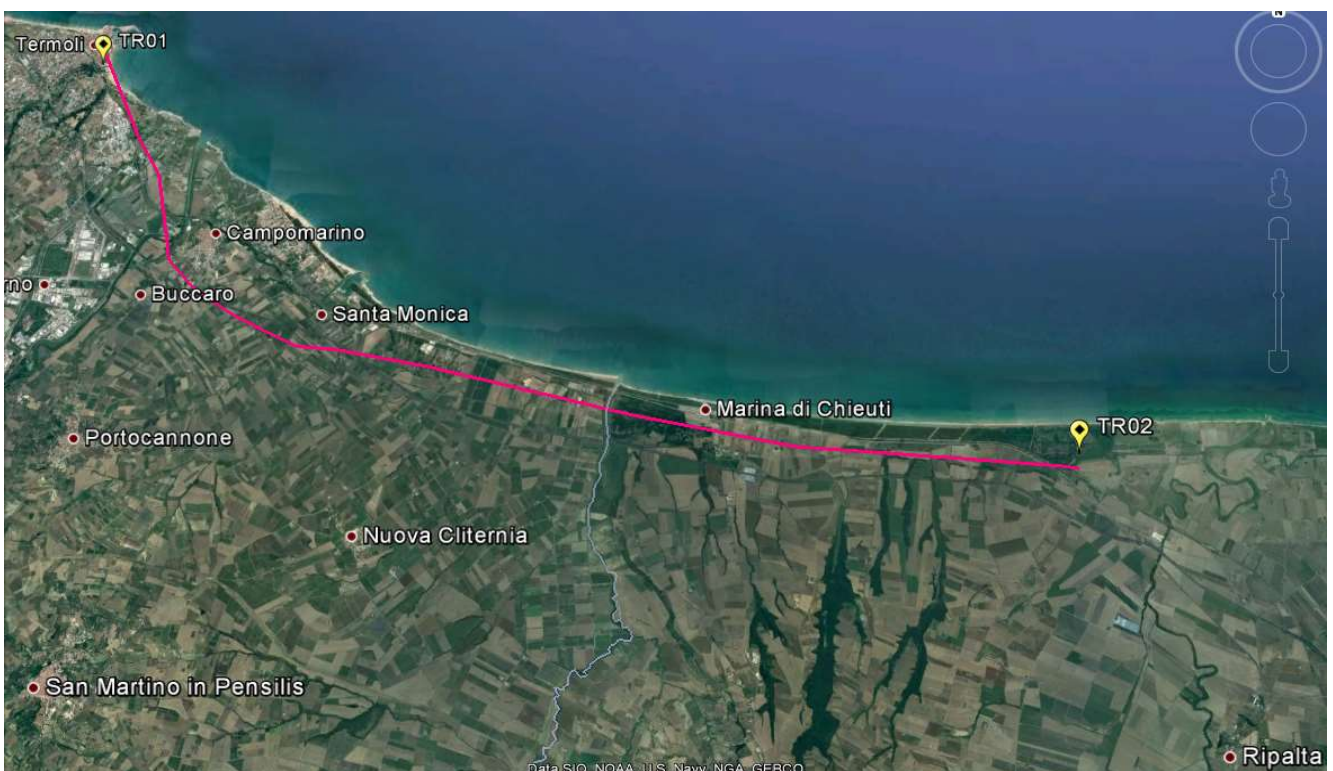


Figura 2 – Configurazione planimetrica tracciato

In considerazione della variabilità dei parametri di pericolosità sismica con la localizzazione geografica del sito, ed allo scopo di individuare dei tratti omogenei nell’ambito dei quali assumere costanti detti parametri, si è provveduto a suddividere il tracciato in quattro sottozone sismiche, a seguito di un esame generale del livello pericolosità sismica dell’area che evidenzia un graduale incremento dell’intensità sismica da nord verso sud; nella fattispecie le zone sismiche “omogenee” individuate, sono quelle di seguito elencate:

MANDATARIA 		MANDANTI 		LINEA PESCARA – BARI RADDOPPIO DELLA TRATTA FERROVIARIA TERMOLI-LESINA LOTTO 2 e 3 – RADDOPPIO TERMOLI - RIPALTA								
NI10- Relazione di calcolo tombino		COMMESSA	LOTTO	FASE	ENTE	TIPO DOC	OPERA 7 DISCIPLINA			PROGR	REV	FOGLIO
		LI0B	02	E	ZZ	CL	NI	10	00	001	B	11

Tabella 2: Tabella di riepilogo località di riferimento per la valutazione delle azioni sismiche per il progetto delle opere

Progr. Inizio	Progr. Fine	Località di Riferimento Azioni Sismiche	Zona sismica Locale
0	5.250,00	Campomarino(CB)	S1
5.250,00	10.000,00	Campomarino - Santa Monica (CB)	S2
10.000,00	18.650,00	Marina di Chieuti /Chieuti (FG)	S3
18.650,00	24.200,00	Serracapriola- Loc.SS16 (FG)	S4

In via cautelativa, per il progetto della tipologia di muro in esame, si farà riferimento alla località Marina di Chieuti /Chieuti (FG) quindi alla zona S3.

Alle opere si definisce una vita nominale V_N pari a 75 anni e una classe d'uso III a cui corrisponde il coefficiente C_u pari a 1.5 (§ 2.4.2, DM 14/01/2008). Di conseguenza il periodo di riferimento per la definizione dell'azione sismica risulta pari a $V_R = V_N \cdot C_u = 112.5$

Con riferimento alla probabilità di superamento dell'azione sismica, P_{VR} , attribuita allo stato limite ultimo di salvaguardia della vita (SLV), nel periodo V_R dell'opera in progetto, si determina il periodo di ritorno T_R del sisma di progetto. Sulla base delle coordinate geografiche del sito e del tempo di ritorno del sisma di progetto, T_R , sopra definito, si ricavano i parametri che caratterizzano il sisma di progetto relativo al sito di riferimento, rigido ed orizzontale (Tabella 1 dell'allegato B del D.M. 14/01/2008):

- a_g : accelerazione orizzontale massima
- F_0 : valore massimo del fattore di amplificazione dello spettro in accelerazione orizzontale
- T^*_c : periodo di inizio del tratto a velocità costante dello spettro in accelerazione orizzontale.

Per le opere provvisorie di imbocco il periodo di ritorno si determina con l'espressione:

$$T_R = - \frac{V_R}{\ln(1 - P_{V_R})}$$

Per tenere conto dei fattori locali del sito, l'accelerazione orizzontale massima attesa al sito è valutata con la relazione (DM 14/01/2008):

$$a_{\max} = S_s \cdot S_T \cdot \left(\frac{a_g}{g} \right)$$

dove:

a_g è l'accelerazione orizzontale massima attesa su sito di riferimento rigido.

S_s è il fattore di amplificazione stratigrafica del terreno, funzione della categoria del sottosuolo di fondazione e dei parametri sismici F_0 e a_g/g (Tabella 3.2.V del D.M. 14/01/2008);

S_T è il fattore di amplificazione che tiene conto delle condizioni topografiche, il cui valore dipende dalla categoria topografica e dall'ubicazione dell'opera (Tabella 3.2.VI del D.M. 14/01/2008).

MANDATARIA HUB ENGINEERING <small>CONSORZIO STABILE SOCIETÀ CONSORTILE & R.L.</small>		MANDANTI HYpro		LINEA PESCARA – BARI RADDOPPIO DELLA TRATTA FERROVIARIA TERMOLI-LESINA LOTTO 2 e 3 – RADDOPPIO TERMOLI - RIPALTA							
NI10- Relazione di calcolo tombino	COMMESSA	LOTTO	FASE	ENTE	TIPO DOC	OPERA 7 DISCIPLINA			PROGR	REV	FOGLIO
	LI0B	02	E	ZZ	CL	NI	10	00	001	B	12

I valori delle grandezze necessarie per la definizione dell'azione sismica sono riassunti nella seguente tabella:

ZONA SISMICA	S3
LATITUDINE	41.51
LONGITUDINE	15.09
COMUNE	Marina di Chieuti /Chieuti
PROVINCIA	FOGGIA
STATO LIMITE	SLV
CATEGORIA DI SOTTOSUOLO	C
CATEGORIA TOPOGRAFICA	T1
VITA NOMINALE V_N	75
CLASSE D'USO	C III
COEFFICIENTE D'USO C_U	1.5
VITA DI RIFERIMENTO V_R	112.5
a_g [g]	0.224
F_o	2.482
T_c^* [s]	0.352
S_s	1.366
C_c	1.182
S_T	1
PARAMETRI DIPENDENTI	
S	1.366
T_B	0.174
T_C	0.522
T_D	2.498

Tabella 6.1 – Parametri per la definizione dell'azione sismica di progetto.

MANDATARIA  MANDANTI 		LINEA PESCARA – BARI RADDOPPIO DELLA TRATTA FERROVIARIA TERMOLI-LESINA LOTTO 2 e 3 – RADDOPPIO TERMOLI - RIPALTA									
NI10- Relazione di calcolo tombino	COMMESSA	LOTTO	FASE	ENTE	TIPO DOC	OPERA 7 DISCIPLINA			PROGR	REV	FOGLIO
	LI0B	02	E	ZZ	CL	NI	10	00	001	B	13

6. SOFTWARE DI CALCOLO

6.1 ORIGINE E CARATTERISTICHE DEI CODICI DI CALCOLO ADOTTATI

Per le analisi delle strutture è stato utilizzato il MIDAS gen. Questa procedura è sviluppata in ambiente Windows, permette l'analisi elastica lineare e non di strutture tridimensionali con nodi a sei gradi di libertà utilizzando un solutore ad elementi finiti. Gli elementi considerati sono frame (trave), con eventuali svincoli interni o rotazione attorno al proprio asse. I carichi sono applicati sia ai nodi, come forze o coppie concentrate, sia sulle travi, come forze distribuite, trapezie, concentrate, come coppie e come distorsioni termiche. A supporto del programma è fornito un ampio manuale d'uso contenente fra l'altro una vasta serie di test di validazione sia su esempi classici di Scienza delle Costruzioni, sia su strutture particolarmente impegnative e reperibili nella bibliografia specializzata.

Tale programma fornisce in output, oltre a tutte le caratteristiche geometriche e di carico delle strutture, i risultati relativi alle sollecitazioni indotte nelle sezioni degli elementi presenti.

6.2 UNITA' DI MISURA

Le unità di misura adottate sono le seguenti:

- lunghezze: m
- forze: kN
- masse: kN massa
- temperature: gradi centigradi
- angoli: gradi sessadecimali o radianti
- si assume l'uguaglianza $1 \text{ kN} = 100 \text{ kg}$

6.3 GRADO DI AFFIDABILITA' DEL CODICE

L'affidabilità del codice di calcolo e' garantita dall'esistenza di un ampia documentazione di supporto. E' possibile inoltre ottenere rappresentazioni grafiche di deformate e sollecitazioni della struttura.

6.4 VALUTAZIONE DELLA CORRETTEZZA DEL MODELLO

Il modello di calcolo adottato e' da ritenersi appropriato in quanto non sono state riscontrate labilità, le reazioni vincolari equilibrano i carichi applicati, la simmetria di carichi e struttura dà origine a sollecitazioni simmetriche.

6.5 GIUDIZIO FINALE SULLA ACCETTABILITA' DEI CALCOLI

Si ritiene che i risultati ottenuti dalla elaborazione siano accettabili e che le ipotesi poste alla base della formulazione del modello matematico siano valide come dimostrato dal comportamento dei materiali.

All'interno del pacchetto MIDAS gen sono inoltre presente una serie di test del solutore, che consentono di comprovare l'affidabilità del codice di calcolo e paragonare risultati ottenuti con le soluzioni esatte.

6.6 PROGRAMMI DI SERVIZIO

Per le verifiche delle sezioni si adotta il programma: "RC-SEC" – Autore GEOSTRU Software. ANALISI DEI CARICHI E FASI.

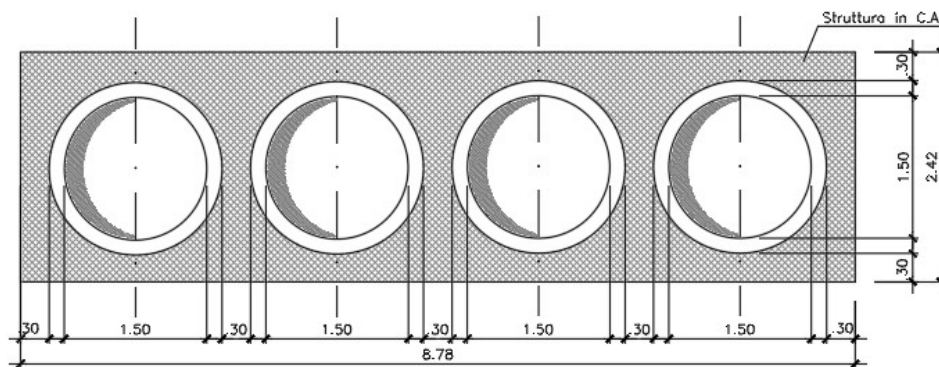
**NI10- Relazione di calcolo
tombino**

COMMESSA	LOTTO	FASE	ENTE	TIPO DOC	OPERA 7 DISCIPLINA			PROGR	REV	FOGLIO
LI0B	02	E	ZZ	CL	NI	10	00	001	B	14

7. TOMBINO STRADALE DN 4Φ1500

La sezione trasversale retta ha una larghezza di $L = 8.78$ m ed un'altezza totale di $H = 2.42$ m; lo spessore della platea di fondazione è di $S_f = 0.30$ m, lo spessore dei piedritti è di $S_p = 0.30$ m e lo spessore della soletta di copertura è di $S_s = 0.30$ m.

Nel seguito verrà esaminata una striscia di scatolare avente lunghezza di 1.00 m. In figura si riporta schematicamente la geometria dell'opera.



7.1 GEOMETRIA

DATI GEOMETRICI			
Grandezza	Simbolo	Valore	U.M.
larghezza totale scatolare	L_{tot}	8.78	m
larghezza utile scatolare	L_{int}	8.18	m
larghezza interasse	L_a	8.48	m
spessore soletta superiore	S_s	0.30	m
spessore piedritti	S_p	0.30	m
spessore fondazione	S_f	0.30	m
altezza totale scatolare	H_{tot}	2.42	m
altezza libera scatolare	H_{int}	1.82	m
			m
spessore ballast + ricoprimento	$H_{p\sup}$	0.95	m
	$H_{R\sup}$	0.15	m
spessore pacchetto interno	$H_{p\inf}$	0.00	m
spessore ricoprimento interno	$H_{R\inf}$	0.00	m

MANDATARIA HUB ENGINEERING <small>CONSORZIO STABILE SOCIETÀ CONSORTILE & R.L.</small>		MANDANTI HYpro		LINEA PESCARA – BARI RADDOPPIO DELLA TRATTA FERROVIARIA TERMOLI-LESINA LOTTO 2 e 3 – RADDOPPIO TERMOLI - RIPALTA							
NI10- Relazione di calcolo tombino	COMMESSA	LOTTO	FASE	ENTE	TIPO DOC	OPERA 7 DISCIPLINA			PROGR	REV	FOGLIO
	LI0B	02	E	ZZ	CL	NI	10	00	001	B	15

7.2 MODELLO DI CALCOLO

Il modello di calcolo attraverso il quale è schematizzata la struttura è quello del telaio chiuso su letto di molle alla Winkler.

Il modello considerato per l'analisi è quello di uno scatolare di profondità unitaria (1.00m) soggetto alle azioni da traffico di norma e quelle permanenti. In corrispondenza dei vertici dello scatolare sono state inserite delle zone rigide pari a metà spessore degli elementi.

Il terreno di fondazione è stato modellato utilizzando la schematizzazione alla Winkler con un opportuno coefficiente di sottofondo.

Di seguito si riporta lo schema di calcolo.

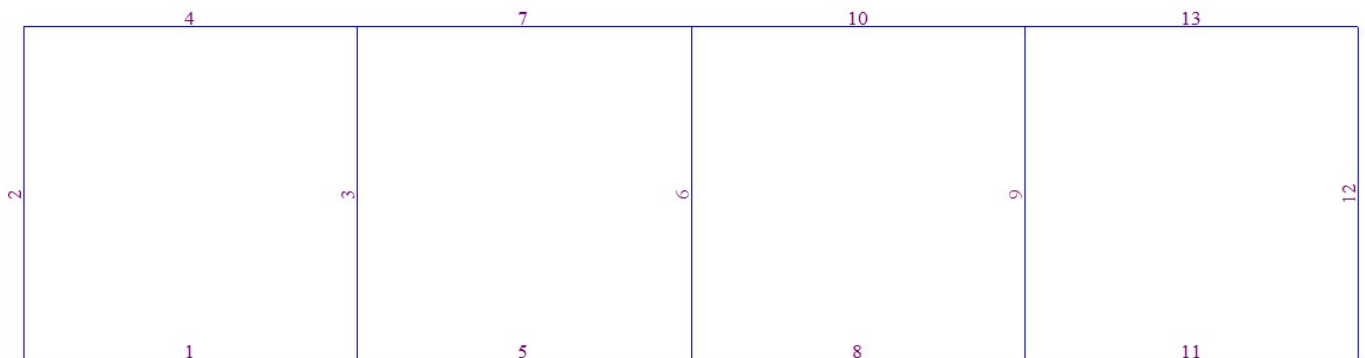


Figura 4 – Numerazione aste

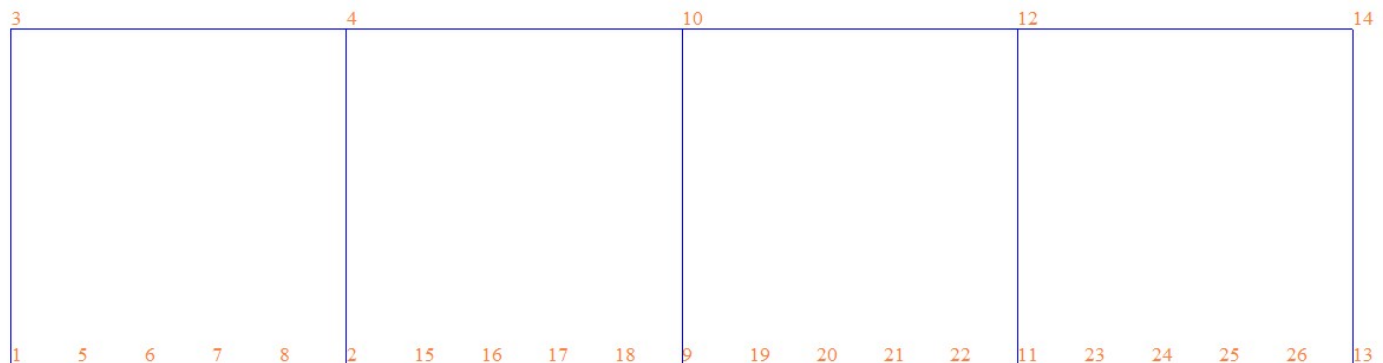


Figura 5 – Numerazione nodi

7.2.1 Valutazione della rigidità delle molle

Si considera lo scatolare appoggiato su di un letto di molle (schematizzazione alla Winkler) assegnando alle aste di fondazione del modello un valore di "linear spring" pari a $K= 6000 \text{ kN/mc}$.

MANDATARIA HUB ENGINEERING <small>CONSORZIO STABILE SOCIETÀ CONSORTILE & R.L.</small>		MANDANTI HYpro		LINEA PESCARA – BARI RADDOPPIO DELLA TRATTA FERROVIARIA TERMOLI-LESINA LOTTO 2 e 3 – RADDOPPIO TERMOLI - RIPALTA							
NI10- Relazione di calcolo tombino	COMMESSA	LOTTO	FASE	ENTE	TIPO DOC	OPERA 7 DISCIPLINA			PROGR	REV	FOGLIO
	LI0B	02	E	ZZ	CL	NI	10	00	001	B	16

7.3 ANALISI DEI CARICHI

7.3.1 Peso proprio della struttura e carichi permanenti portati

Il peso proprio degli elementi strutturali è computato direttamente dal programma di calcolo considerando un peso specifico del calcestruzzo armato pari a 25 kN/m³.

Il carico permanente portato è dovuto al peso della pavimentazione e del ricoprimento; si ottiene un carico totale pari a 2.86.

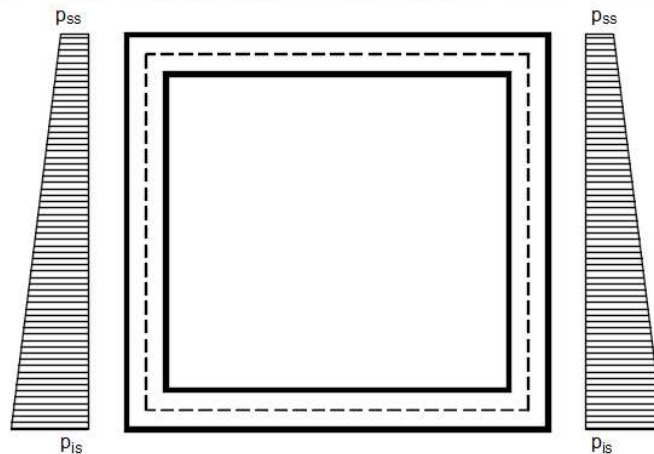
Per tenere in conto dei carichi agenti sul semispessore degli elementi considerati nel modello di calcolo, si applicano delle forze concentrate nei nodi tra soletta superiore e piedritti con valore pari a 0.43 kN.

7.3.2 Spinta sulle pareti dovuta al terreno ed al sovraccarico permanente

Per il rinterro si prevede un terreno avente angolo di attrito $\varphi = 35^\circ$ ed un peso di volume $\gamma = 20 \text{ kN/m}^3$, il coefficiente di spinta viene calcolato, considerando l'elevata rigidezza dello scatolare, utilizzando la formula $K_0 = 1 - \sin\varphi'$, per cui si ottiene un valore di $K_0 = 0.43$. Le spinte in asse soletta superiore ed asse soletta inferiore valgono:

$$p_{ss} = K_0 * (H_r + H_p + S_g/2) * \gamma = 2.4 \text{ kN/m}$$

$$p_{is} = p_{ss} + K_0 * \gamma * (S_g/2 + H_{int} + S_f/2) = 20.5 \text{ kN/m}$$

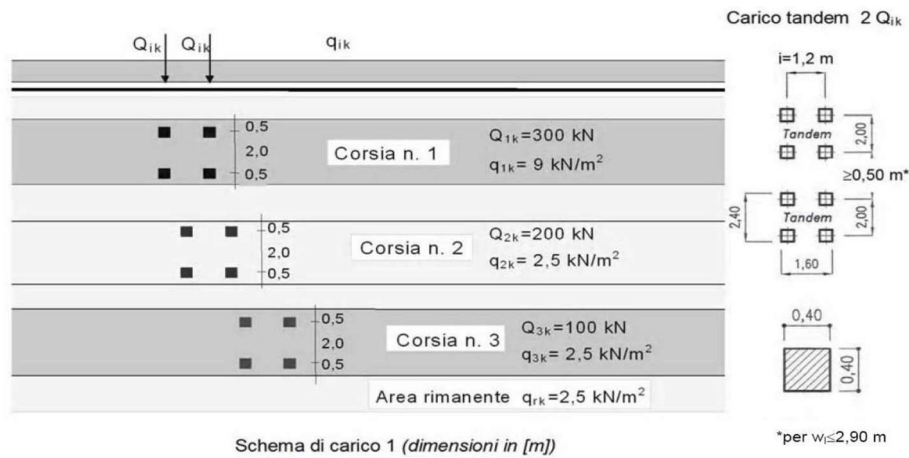


Per tenere in conto dei carichi agenti sul semispessore degli elementi considerati nel modello di calcolo, si applicano delle forze concentrate nei nodi tra piedritto e soletta superiore con valore pari a 0.36 kN ed inferiore con valore pari a 3.07 kN.

7.3.3 Ripartizione dei carichi mobili verticali

Le azioni variabili del traffico definite nello Schema di Carico 1 sono costituite da carichi concentrati e da carichi uniformemente distribuiti. Tale schema è da assumere a riferimento sia per le verifiche globali, sia per le verifiche locali.

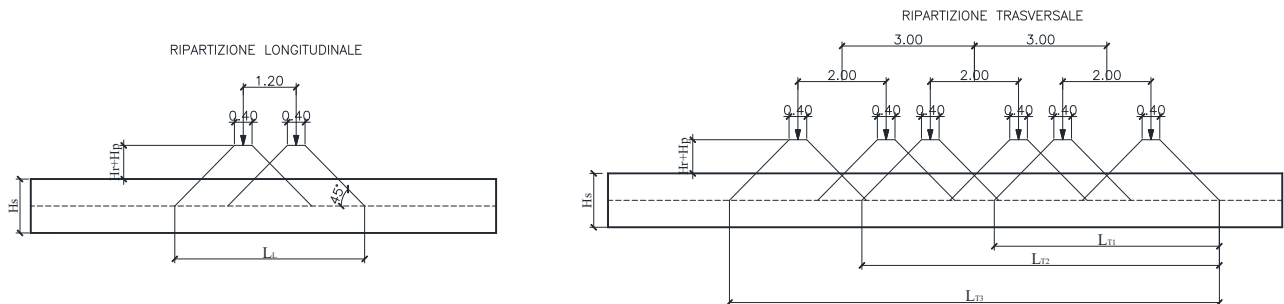
MANDATARIA HUB ENGINEERING <small>CONSORZIO STABILE SOCIETÀ CONSORTILE & R.L.</small>	MANDANTI HYpro	LINEA PESCARA – BARI RADDOPPIO DELLA TRATTA FERROVIARIA TERMOLI-LESINA LOTTO 2 e 3 – RADDOPPIO TERMOLI - RIPALTA									
		NI10- Relazione di calcolo tombino	COMMESSA LI0B	LOTTO 02	FASE E	ENTE ZZ	TIPO DOC CL	OPERA 7 DISCIPLINA NI 10 00			PROGR 001



Il numero delle colonne di carichi mobili e la loro disposizione sono quelli massimi compatibili con la larghezza della carreggiata considerata, per i ponti di 1a Categoria.

Posizione	Carico asse Q_{ik} [kN]	q_{ik} [kN/m ²]
Corsia Numero 1	300	9
Corsia Numero 2	200	2,5
Corsia Numero 3	100	2,5
Altre corsie	0,00	2,50

La ripartizione dei carichi si effettua considerando il carico isolato da 150 kN con impronta quadrata di lato 0.4 m.



Il carico è schematizzato da due assi da 150 kN disposti ad interasse di 1.20m.

Si procede al calcolo dei carichi per metro lineare riferiti al baricentro della soletta per i diversi treni di carico. Si considera una larghezza di ripartizione trasversale massima pari alla larghezza della corsia di carico di 3.00 m pertanto:

$$q_{ik} = \frac{600}{L_L \times L_{T1}}$$

MANDATARIA HUB ENGINEERING <small>CONSORZIO STABILE SOCIETÀ CONSORTILE & R.L.</small>		MANDANTI HYpro		LINEA PESCARA – BARI RADDOPPIO DELLA TRATTA FERROVIARIA TERMOLI-LESINA LOTTO 2 e 3 – RADDOPPIO TERMOLI - RIPALTA							
NI10- Relazione di calcolo tombino	COMMESSA	LOTTO	FASE	ENTE	TIPO DOC	OPERA 7 DISCIPLINA			PROGR	REV	FOGLIO
	LI0B	02	E	ZZ	CL	NI	10	00	001	B	18

$L_L =$	2.05 m	$q_{2k} =$	9.0 kN/m ²
$L_{T1} =$	2.85 m	$q_{1k} =$	102.7 kN/m ²
$L_{T2} =$	5.85 m	$q_{1k} =$	83.4 kN/m ²
$L_{T3} =$	8.85 m	$q_{1k} =$	66.1 kN/m ²

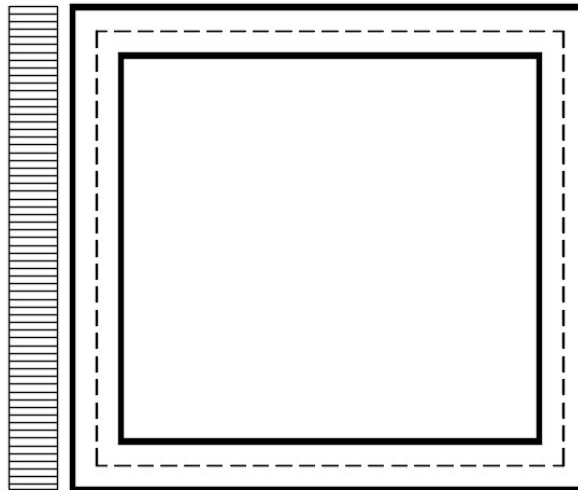
Per tenere in conto dei carichi agenti sul semispessore degli elementi considerati nel modello di calcolo, si applicano delle forze concentrate nei nodi tra soletta superiore e piedritti con valore pari a 15.40 kN per i carichi concentrati e valore pari a 1.35 kN per il carico distribuito.
 Il calcolo dello scatolare viene eseguito per una striscia trasversale di 1.00m.

7.3.4 Spinta del sovraccarico sul rilevato $q_1 = 20 \text{ kN/m}$

$$q_1 = 20.00 \text{ kN/m}^2$$

$$p_1(\text{str}) = q_1 * K_0 = 8.53 \text{ kN/m}^2$$

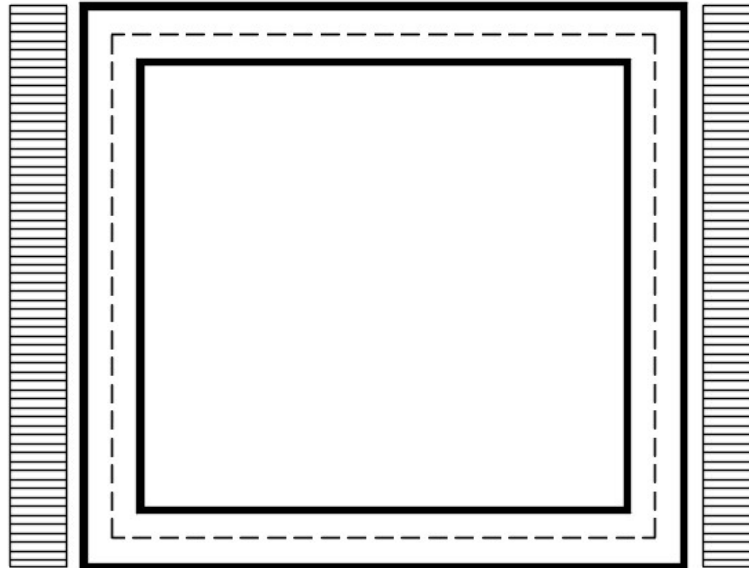
a) Spinta sul piedritto sinistro



Per tenere in conto dei carichi agenti sul semispessore degli elementi considerati nel modello di calcolo, si applicano delle forze concentrate nei nodi tra piedritto sinistro e soletta superiore con valore pari a 1.28 kN ed inferiore con valore pari a 1.28 kN.

b) Spinta su entrambi i piedritti

MANDATARIA HUB ENGINEERING <small>CONSORZIO STABILE SOCIETÀ CONSORTILE & R.L.</small>		MANDANTI HYpro		LINEA PESCARA – BARI RADDOPPIO DELLA TRATTA FERROVIARIA TERMOLI-LESINA LOTTO 2 e 3 – RADDOPPIO TERMOLI - RIPALTA							
NI10- Relazione di calcolo tombino	COMMESSA	LOTTO	FASE	ENTE	TIPO DOC	OPERA 7 DISCIPLINA			PROGR	REV	FOGLIO
	LI0B	02	E	ZZ	CL	NI	10	00	001	B	19



Per tenere in conto dei carichi agenti sul semispessore degli elementi considerati nel modello di calcolo, si applicano delle forze concentrate nei nodi tra piedritti e soletta superiore con valore pari a 1.28 kN ed inferiore con valore pari a 1.28 kN.

7.3.5 Frenatura

$$Q_3 = 0.6 \cdot (2Q_k) + 0.1 \cdot q_{ik} \cdot w_1 \cdot L = 367 \text{ kN}$$

$$w_1 = 3.00 \text{ m} \quad (\text{larghezza della corsia})$$

$$L = 2.42 \text{ m} \quad (\text{lunghezza della zona caricata})$$

La forza uniformemente distribuita da applicare sulla soletta vale:

$$q_3 = 50.5 \text{ kN/m}^2$$

7.3.6 Ritiro differenziale della soletta di copertura

Si considera una variazione termica uniforme equivalente sulla soletta superiore come da calcolo seguente. Il calcolo viene condotto secondo le indicazioni dell'EUROCODICE 2-UNI EN1992-1-1 Novembre 2005 e DM 14-01-2008.

**NI10- Relazione di calcolo
tombino**

COMMESSA	LOTTO	FASE	ENTE	TIPO DOC	OPERA 7 DISCIPLINA			PROGR	REV	FOGLIO
LI0B	02	E	ZZ	CL	NI	10	00	001	B	20

Cls a t=0

$R_{ck} = 40 \text{ N/mm}^2$

*Resistenza a compressione cubica
caratteristica*

$f_{ck} = 33.2 \text{ N/mm}^2$

*Resistenza a compressione cilindrica
caratteristica*

$f_{cm} = 41.2 \text{ N/mm}^2$

*Resistenza a compressione cilindrica
media*

$\alpha = 1.0E-05$

$E_{cm} = 33643 \text{ N/mm}^2$

Modulo elastico secante medio

Tempo e ambiente

$t_s = 2 \text{ gg}$

*età del calcestruzzo in giorni, all'inizio
del ritiro per essiccamento*

$t_0 = 2 \text{ gg}$

*età del calcestruzzo in giorni al
momento del carico*

$t = 25550 \text{ gg}$

età del calcestruzzo in giorni

$h_0 = 2A_c/u = 600 \text{ mm}$

dimensione fittizia dell'elemento di cls

$A_c = 300000 \text{ mm}^2$

sezione dell'elemento

$u = 1000 \text{ mm}$

perimetro a contatto con l'atmosfera

$RH = 75 \%$

umidità relativa percentuale

Coefficiente di viscosità $\varphi(t, t_0)$ e modulo elastico EC_t a tempo "t"

$\varphi(t, t_0) = \varphi_0 \beta_c(t, t_0) = 1.982$

$\varphi_0 = \varphi RH \beta_c(f_{cm}) \beta_c(t_0) = 127.48 \text{ coeff nominale di viscosità}$

$\varphi_{RH} = 1 + \left[\frac{1 - RH/100}{0.1 \sqrt[3]{h_0}} \alpha_1 \right] \alpha_2 = 1.256 \text{ coeff che tiene conto dell'umidità}$

$\alpha_1 = \begin{cases} (35/f_{cm})^{0.7} & \text{per } f_{cm} > 35 \text{ MPa} \\ 1 & \text{per } f_{cm} \leq 35 \text{ MPa} \end{cases} = 0.892 \text{ coeff per la resistenza del cls}$

**NI10- Relazione di calcolo
tombino**

COMMESSA	LOTTO	FASE	ENTE	TIPO DOC	OPERA 7 DISCIPLINA			PROGR	REV	FOGLIO
LI0B	02	E	ZZ	CL	NI	10	00	001	B	21

$$\alpha_2 = \begin{cases} (35/f_{cm})^{0.2} & \text{per } f_{cm} > 35\text{MPa} \\ 1 & \text{per } f_{cm} \leq 35\text{MPa} \end{cases} =$$

0.968 coeff per la resistenza del cls

$$\beta_c(f_{cm}) = \frac{16.8}{\sqrt{f_{cm}}} =$$

2.617 coeff che tiene conto della resistenza del cls

$$\beta_c(t_0) = \frac{1}{(0.1 + t_0^{0.20})} =$$

0.649 coeff per l'evoluzione della viscosità nel tempo

$$t_0 = t_0 \left(\frac{9}{2 + t_0^{1.2}} + 1 \right)^\alpha \geq 0.5 =$$

6.19 coeff per la variabilità della viscosità nel tempo

$$\alpha =$$

1

coeff per il tipo di cemento (-1 per classe S, 0 per classe N, 1 per classe R)

$$\beta_c(t, t_0) = \left[\frac{(t - t_0)}{(\beta_H + t - t_0)} \right]^{0.3} =$$

0.984 coeff per la variabilità della viscosità nel tempo

$$\beta_H = 1.5[1 + (0.012 RH)^{18}] h_0 + 250\alpha_3 \leq 1500\alpha_3 =$$

1382.5 coeff che tiene conto dell'umidità relativa

$$\alpha_3 = \begin{cases} (35/f_{cm})^{0.5} & \text{per } f_{cm} > 35\text{MPa} \\ 1 & \text{per } f_{cm} \leq 35\text{MPa} \end{cases} =$$

0.922 coeff per la resistenza del calcestruzzo

Il modulo elastico a tempo "t" è pari a:

$$E_{cm}(t, t_0) = \frac{E_{cm}}{1 + \varphi(t, t_0)} =$$

11281951 kN/m²

Deformazioni di ritiro

$$\varepsilon_s(t, t_0) = \varepsilon_{cd}(t) + \varepsilon_{ca}(t) =$$

0.000343 deformazione di ritiro $\varepsilon(t, t_0)$

$$\varepsilon_{cd}(t) = \beta_{ds}(t, t_s) K_b \varepsilon_{cd,0} =$$

0.000285 deformazione al ritiro per essiccamento

$$\beta_{ds}(t, t_s) = \left[\frac{(t - t_s)}{(t - t_s) + 0.04 \sqrt{h_0^3}} \right] =$$

0.977507

**NI10- Relazione di calcolo
tombino**

COMMESSA	LOTTO	FASE	ENTE	TIPO DOC	OPERA 7 DISCIPLINA			PROGR	REV	FOGLIO
LI0B	02	E	ZZ	CL	NI	10	00	001	B	22

K_{h1} =

0.7

parametro che dipende da h_0
secondo il prospetto seguente

Valori di k_s

h_0	k_s
100	1,0
200	0,85
300	0,75
≥500	0,70

Valori di K_{h1} intermedi a quelli del prospetto vengono calcolati tramite interpolazione lineare

$$\varepsilon_{ca,0} = 0.85 \left[(200 + 100 \alpha_{ds1}) \exp(-\alpha_{ds2} \frac{f_{cm}}{f_{cm0}}) \right] 10^{-6} \beta_{RH} = 0.000416$$

deformazione
di base

$$\beta_{RH} = 1.55 \left[1 - \left(\frac{RH}{RHO} \right)^3 \right] = 0.896094$$

$$f_{cm0} = 10 \text{ Mpa}$$

$$RH0 = 100 \%$$

$$\alpha_{ds1} = 6$$

$$\alpha_{ds2} = 0.11$$

coeff per il tipo di cemento (3 per
classe S, 4 per classe N, 6 per classe
R)

coeff per il tipo di cemento (0.15 per
classe S, 0.12 per classe N, 0.11 per
classe R)

$$\varepsilon_{ca}(t) = \beta_{as}(t) \varepsilon_{ca,00} = 0.000058$$

deformazione dovuta al ritiro
autogeno

$$\beta_{as}(t) = 1 - \exp(-0.2t^{0.5}) = 1$$

$$\varepsilon_{ca00} = 2.5(f_{ck} - 10)10^{-6} = 0.000058$$

Variazione termica uniforme equivalente agli effetti del ritiro:

$$\Delta T_{ritiro} = - \frac{\varepsilon_s(t, t_0) E_{cm}}{(1 + \varphi(t, t_0)) E_{cm} \alpha} = -11.50 \text{ } ^\circ\text{C}$$

I fenomeni di ritiro vengono considerati agenti solo sulla soletta di copertura

MANDATARIA 		MANDANTI 		LINEA PESCARA – BARI RADDOPPIO DELLA TRATTA FERROVIARIA TERMOLI-LESINA LOTTO 2 e 3 – RADDOPPIO TERMOLI - RIPALTA								
NI10- Relazione di calcolo tombino		COMMESSA	LOTTO	FASE	ENTE	TIPO DOC	OPERA 7 DISCIPLINA			PROGR	REV	FOGLIO
		LI0B	02	E	ZZ	CL	NI	10	00	001	B	23

7.3.7 Azione sismica inerziale

Per il calcolo dell'azione sismica si utilizza il metodo dell'analisi pseudostatica in cui l'azione sismica è rappresentata da una forza statica equivalente pari al prodotto delle forze di gravità per un opportuno coefficiente sismico k. Le forze sismiche sono pertanto le seguenti:

Forza sismica orizzontale $F_h = k_h \cdot W$

Forza sismica verticale $F_v = k_v \cdot W$

I valori dei coefficienti sismici orizzontale k_h e verticale k_v possono essere valutati mediante le espressioni:

$$k_h = a_{max}/g$$

$$k_v = \pm 0.5 \cdot k_h$$

Con riferimento alla nuova classificazione sismica del territorio nazionale ai fini del calcolo dell'azione sismica secondo il DM 14/01/2008 viene assegnata all'opera una vita nominale $VN \geq 75$ anni ed una III classe d'uso $C_u = 1.5$; segue un periodo di riferimento $VR = VN \cdot C_u = 113$ anni

A seguito di tale assunzione si ottiene allo stato limite ultimo SLV in funzione della Latitudine e Longitudine del sito in esame un valore dell'accelerazione pari a $a_g = 0.224$ g.

In assenza di analisi specifiche della risposta sismica locale l'accelerazione massima può essere valutata con la relazione:

$$a_{max} = S \cdot a = S_s \cdot S_t \cdot a_g$$

dove assumendo un terreno di tipo C ed in base al fattore di amplificazione del sito F_o si ottiene:

$S_s = 1.366$ Coefficiente di amplificazione stratigrafica

$S_t = 1$ Coefficiente di amplificazione topografica

ne deriva che:

$$a_{max} = 1.366 \cdot 1 \cdot 0.224 \text{ g} = 0.305 \text{ g}$$

$$k_h = a_{max}/g = 0.305$$

$$k_v = \pm 0.5 \cdot k_h = 0.152$$

Sisma orizzontale

$F_{sis} = 14.8$ kN/m (carico applicato sulla parete)

$F_{inp} = 2.29$ kN/m (inerzia piedritti)

Totale = 17.1 kN/m (piedritto sx)

Totale = 2.29 kN/m (piedritto dx)

$F_{inr} = 0.79$ kN/m (inerzia pavimentazione e riempimento)

$F_{ins} = 2.29$ kN/m (inerzia soletta superiore)

Totale = 3.08 kN/m (soletta superiore)

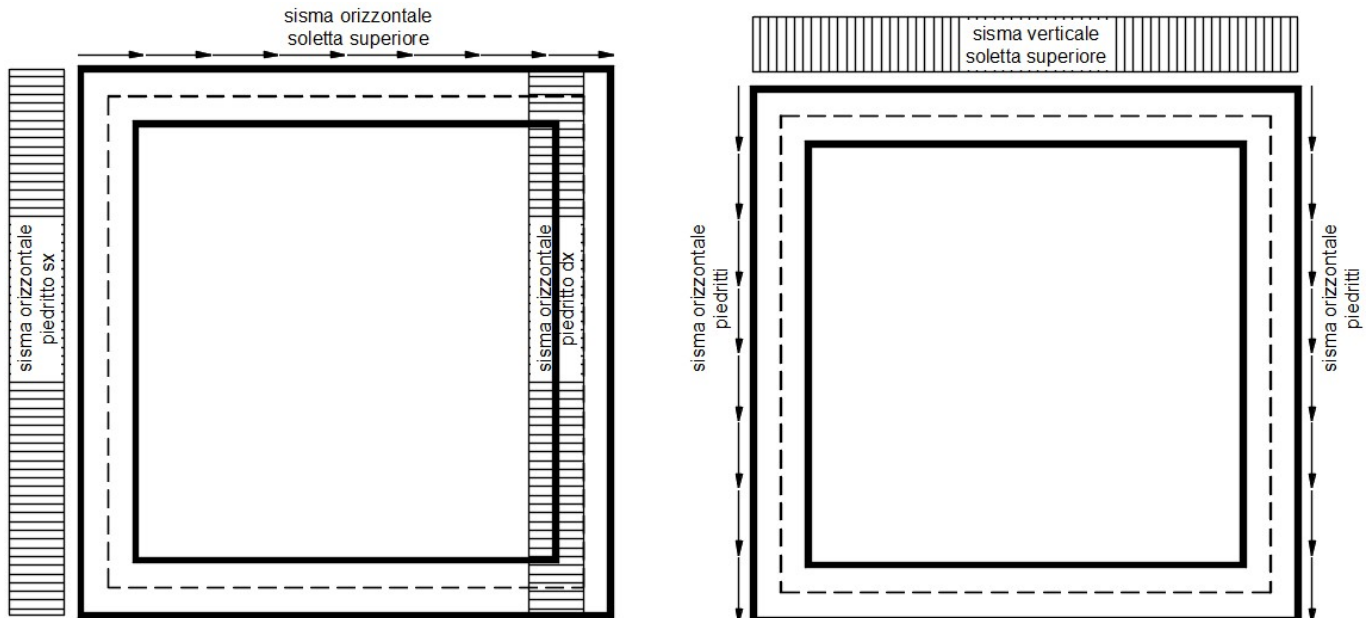
MANDATARIA HUB ENGINEERING <small>CONSORZIO STABILE SOCIETÀ CONSORTILE & R.L.</small>		MANDANTI HYpro		LINEA PESCARA – BARI RADDOPPIO DELLA TRATTA FERROVIARIA TERMOLI-LESINA LOTTO 2 e 3 – RADDOPPIO TERMOLI - RIPALTA							
NI10- Relazione di calcolo tombino	COMMESSA	LOTTO	FASE	ENTE	TIPO DOC	OPERA 7 DISCIPLINA			PROGR	REV	FOGLIO
	LI0B	02	E	ZZ	CL	NI	10	00	001	B	24

Per tenere in conto dei carichi agenti sul semispessore degli elementi considerati nel modello di calcolo, si applicano delle forze concentrate nei nodi tra piedritto sinistro e soletta superiore con valore pari a 2.57 kN ed inferiore con valore pari a 2.57 kN. Si applicano delle forze concentrate nei nodi tra piedritto destro e soletta superiore con valore pari a 0.34 kN ed inferiore con valore pari a 0.34 kN.

Sisma verticale

$F_{inp} =$	1.14	kN/m	(inerzia piedritti)
$F_{inr} =$	0.40	kN/m	(inerzia pavimentazione e riempimento)
$F_{ins} =$	1.14	kN/m	(inerzia soletta superiore)
Totale =	1.54	kN/m	(soletta superiore)

Per tenere in conto le carichi agenti sul semispessore degli elementi considerati nel modello di calcolo, si applicano delle forze concentrate nei nodi tra soletta superiore e piedritti con valore pari a 0.23 kN. Gli effetti dell'azione sismica saranno valutati tenendo conto delle masse associate ai seguenti carichi gravitazionali: $G1 + G2 + \psi 2j Qkj$



7.3.8 Spinta sismica terreno

Le spinte delle terre potranno essere determinate secondo la teoria di Wood. secondo la quale la risultante dell'incremento di spinta per effetto del sisma su una parete di altezza H viene determinato con la seguente espressione:

$$\Delta SE = (a_{max}/g) * \gamma * H_{tot}^2$$

MANDATARIA 		MANDANTI 		LINEA PESCARA – BARI RADDOPPIO DELLA TRATTA FERROVIARIA TERMOLI-LESINA LOTTO 2 e 3 – RADDOPPIO TERMOLI - RIPALTA								
NI10- Relazione di calcolo tombino		COMMESSA	LOTTO	FASE	ENTE	TIPO DOC	OPERA 7 DISCIPLINA			PROGR	REV	FOGLIO
		LI0B	02	E	ZZ	CL	NI	10	00	001	B	25

Tale risultante applicata ad un'altezza pari ad $H_{tot}/2$ sarà considerata agente su uno solo dei piedritti dell'opera.

7.4 COMBINAZIONI DI CARICO

Ai fini delle verifiche degli stati limite si è fatto riferimento alle seguenti combinazioni delle azioni. Combinazione fondamentale, generalmente impiegata per gli stati limite ultimi (SLU):

$$\gamma_{G1} \cdot G_1 + \gamma_{G2} \cdot G_2 + \gamma_P \cdot P + \gamma_{Q1} \cdot Q_{k1} + \gamma_{Q2} \cdot \psi_{02} \cdot Q_{k2} + \gamma_{Q3} \cdot \psi_{03} \cdot Q_{k3} + \dots$$

Combinazione caratteristica (rara), generalmente impiegata per gli stati limite di esercizio (SLE) irreversibili:

$$G_1 + G_2 + P + Q_{k1} + \psi_{02} \cdot Q_{k2} + \psi_{03} \cdot Q_{k3} + \dots$$

Combinazione frequente, generalmente impiegata per gli stati limite di esercizio (SLE) reversibili, utilizzata nella verifica a Fessurazione:

$$G_1 + G_2 + P + \psi_{11} \cdot Q_{k1} + \psi_{22} \cdot Q_{k2} + \psi_{23} \cdot Q_{k3} + \dots$$

Combinazione quasi permanente, generalmente impiegata per gli stati limite di esercizio (SLE) a lungo termine;

$$G_1 + G_2 + P + \psi_{21} \cdot Q_{k1} + \psi_{22} \cdot Q_{k2} + \psi_{23} \cdot Q_{k3} + \dots$$

Combinazione sismica, impiegata per gli stati limite ultimi e di esercizio connessi all'azione sismica E:

$$E + G_1 + G_2 + P + \psi_{21} \cdot Q_{k1} + \psi_{22} \cdot Q_{k2} + \dots$$

dove:

$$E = \pm 1.00 \times E_Y \pm 0.3 \times E_Z$$

avendo indicato con E_Y e E_Z rispettivamente le componenti orizzontale e verticale dell'azione sismica. I coefficienti di amplificazione dei carichi γ e i coefficienti di combinazione ψ sono riportati nelle tabelle seguenti.

In particolare nel calcolo della struttura scatolare si è fatto riferimento alla combinazione A1 STR (Approccio 1 – Combinazione 1) per le verifiche strutturali ed A1 GEO (Approccio 1 – Combinazione 2) per le verifiche geotecniche.

MANDATARIA 		MANDANTI 		LINEA PESCARA – BARI RADDOPPIO DELLA TRATTA FERROVIARIA TERMOLI-LESINA LOTTO 2 e 3 – RADDOPPIO TERMOLI - RIPALTA							
NI10- Relazione di calcolo tombino		COMMESSA	LOTTO	FASE	ENTE	TIPO DOC	OPERA 7 DISCIPLINA		PROGR	REV	FOGLIO
		LI0B	02	E	ZZ	CL	NI	10	00	001	B

Le condizioni di carico elementari sono le seguenti

1. Peso proprio elementi strutturali e non strutturali (g_1)
2. Carichi permanenti portati (g_2)
3. Spinta delle terre calcolata con i coefficienti A1+M1 (g_3 str)
4. Ritiro e viscosità ($\Delta 2$)
5. Variazioni termiche ($\Delta 3$)
6. Gruppo di carico con valore caratteristico del carico tandem per M_{max} (GR-T)
7. Gruppo di carico con valore caratteristico del carico uniforme (GR-U)
8. Gruppo di carico con valore caratteristico del carico tandem per T_{max} (GR-T)
9. Gruppo di carico 2a con frenatura (GR-Fr)
10. Spinta dovuta al sovraccarico accidentale 20kN/m su parete sx calcolato con i coefficienti A1+M1 (q_9 str)
11. Spinta dovuta al sovraccarico accidentale 20kN/m su parete sx calcolato con i coefficienti A2+M2 (q_9 geo)
12. Spinta delle terre calcolata con i coefficienti A2+M2 (g_3 geo)
13. Sisma orizzontale (q_6x)
14. Sisma verticale (q_6z)

Non tutte le condizioni precedenti sono attive per l'opera in esame.

L'opera principale è trattata con le combinazioni tipiche dei ponti ai sensi del DM 14/01/2008 e s.m.i.

Tabella 5.1.IV – Valori caratteristici delle azioni dovute al traffico

Gruppo di azioni	Carichi sulla carreggiata					Carichi su marciapiedi e piste ciclabili
	Carichi verticali			Carichi orizzontali		Carichi verticali
	Modello principale (Schemi di carico 1, 2, 3, 4, 6)	Veicoli speciali	Folla (Schema di carico 5)	Frenatura q_3	Forza centrifuga q_4	Carico uniformemente distribuito
1	Valore caratteristico					Schema di carico 5 con valore di combinazione 2,5 kN/m ²
2 a	Valore frequente			Valore caratteristico		
2 b	Valore frequente				Valore caratteristico	
3 ^(*)						Schema di carico 5 con valore caratteristico 5,0 kN/m ²
4 ^(**)			Schema di carico 5 con valore caratteristico 5,0 kN/m ²			Schema di carico 5 con valore caratteristico 5,0 kN/m ²
5 ^(***)	Da definirsi per il singolo progetto	Valore caratteristico o nominale				

^(*) Ponti di 3ª categoria
^(**) Da considerare solo se richiesto dal particolare progetto (ad es. ponti in zona urbana)
^(***) Da considerare solo se si considerano veicoli speciali

La Tab. 5.1.V fornisce i valori dei coefficienti parziali delle azioni da assumere nell'analisi per la determinazione degli effetti delle azioni nelle verifiche agli stati limite ultimi, il significato dei simboli è il seguente:

MANDATARIA 		MANDANTI 		LINEA PESCARA – BARI RADDOPPIO DELLA TRATTA FERROVIARIA TERMOLI-LESINA LOTTO 2 e 3 – RADDOPPIO TERMOLI - RIPALTA								
NI10- Relazione di calcolo tombino		COMMESSA	LOTTO	FASE	ENTE	TIPO DOC	OPERA 7 DISCIPLINA			PROGR	REV	FOGLIO
		LI0B	02	E	ZZ	CL	NI	10	00	001	B	27

gG1 coefficiente parziale del peso proprio della struttura, del terreno e dell'acqua, quando pertinente;
 gG2 coefficiente parziale dei pesi propri degli elementi non strutturali;
 gQ coefficiente parziale delle azioni variabili da traffico;
 gQi coefficiente parziale delle azioni variabili.

I valori dei coefficienti ψ_{0j} , ψ_{1j} e ψ_{2j} per le diverse categorie di azioni sono riportati nella Tab. 5.1.VI.

Tabella 5.1.V – Coefficienti parziali di sicurezza per le combinazioni di carico agli SLU

		Coefficiente	EQU ⁽¹⁾	A1 STR	A2 GEO
Carichi permanenti	favorevoli	γ_{G1}	0,90	1,00	1,00
	sfavorevoli		1,10	1,35	1,00
Carichi permanenti non strutturali ⁽²⁾	favorevoli	γ_{G2}	0,00	0,00	0,00
	sfavorevoli		1,50	1,50	1,30
Carichi variabili da traffico	favorevoli	γ_Q	0,00	0,00	0,00
	sfavorevoli		1,35	1,35	1,15
Carichi variabili	favorevoli	γ_{Qi}	0,00	0,00	0,00
	sfavorevoli		1,50	1,50	1,30
Distorsioni e presollecitazioni di progetto	favorevoli	γ_{e1}	0,90	1,00	1,00
	sfavorevoli		1,00 ⁽³⁾	1,00 ⁽⁴⁾	1,00
Ritiro e viscosità, Variazioni termiche, Cedimenti vincolari	favorevoli	$\gamma_{e2}, \gamma_{e3}, \gamma_{e4}$	0,00	0,00	0,00
	sfavorevoli		1,20	1,20	1,00

⁽¹⁾ Equilibrio che non coinvolga i parametri di deformabilità e resistenza del terreno; altrimenti si applicano i valori di GEO.
⁽²⁾ Nel caso in cui i carichi permanenti non strutturali (ad es. carichi permanenti portati) siano compiutamente definiti si potranno adottare gli stessi coefficienti validi per le azioni permanenti.
⁽³⁾ 1,30 per instabilità in strutture con precompressione esterna
⁽⁴⁾ 1,20 per effetti locali

Tabella 5.1.VI - Coefficienti ψ per le azioni variabili per ponti stradali e pedonali

Azioni	Gruppo di azioni (Tabella 5.1.IV)	Coefficiente ψ_0 di combinazione	Coefficiente ψ_1 (valori frequenti)	Coefficiente ψ_2 (valori quasi permanenti)
Azioni da traffico (Tabella 5.1.IV)	Schema 1 (Carichi tandem)	0,75	0,75	0,0
	Schemi 1, 5 e 6 (Carichi distribuiti)	0,40	0,40	0,0
	Schemi 3 e 4 (carichi concentrati)	0,40	0,40	0,0
	Schema 2	0,0	0,75	0,0
	2	0,0	0,0	0,0
	3	0,0	0,0	0,0
	4 (folla)	----	0,75	0,0
Vento q_5	Vento a ponte scarico	0,6	0,2	0,0
	SLU e SLE			
	Esecuzione			
Neve q_5	Vento a ponte carico	0,6		
	SLU e SLE	0,0	0,0	0,0
Temperatura	esecuzione	0,8	0,6	0,5
	T_k	0,6	0,6	0,5

MANDATARIA HUB ENGINEERING <small>CONSORZIO STABILE SOCIETÀ CONSORTILE & R.L.</small>		MANDANTI HYpro		LINEA PESCARA – BARI RADDOPPIO DELLA TRATTA FERROVIARIA TERMOLI-LESINA LOTTO 2 e 3 – RADDOPPIO TERMOLI - RIPALTA								
NI10- Relazione di calcolo tombino		COMMESSA	LOTTO	FASE	ENTE	TIPO DOC	OPERA 7 DISCIPLINA			PROGR	REV	FOGLIO
		LI0B	02	E	ZZ	CL	NI	10	00	001	B	28

Tabella 6.2.II – Coefficienti parziali per i parametri geotecnici del terreno

PARAMETRO	GRANDEZZA ALLA QUALE APPLICARE IL COEFFICIENTE PARZIALE	COEFFICIENTE PARZIALE γ_M	(M1)	(M2)
<i>Tangente dell'angolo di resistenza al taglio</i>	$\tan \phi'_k$	$\gamma_{\phi'}$	1,0	1,25
<i>Coesione efficace</i>	c'_k	$\gamma_{c'}$	1,0	1,25
<i>Resistenza non drenata</i>	c_{uk}	γ_{cu}	1,0	1,4
<i>Peso dell'unità di volume</i>	γ	γ_f	1,0	1,0

NI10- Relazione di calcolo tombino

COMMESSA	LOTTO	FASE	ENTE	TIPO DOC	OPERA 7 DISCIPLINA			PROGR	REV	FOGLIO
LI0B	02	E	ZZ	CL	NI	10	00	001	B	29

7.5 DIAGRAMMI DELLE SOLLECITAZIONI

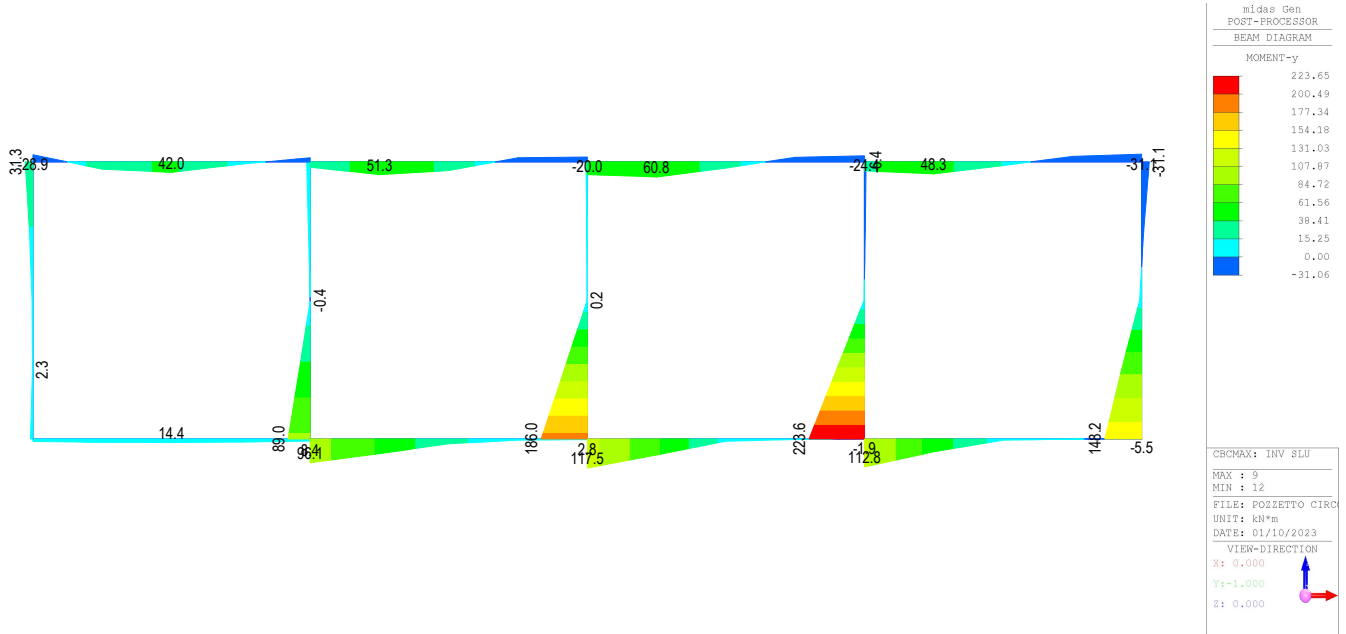


Fig. 7 – Involuppo momenti flettenti SLU

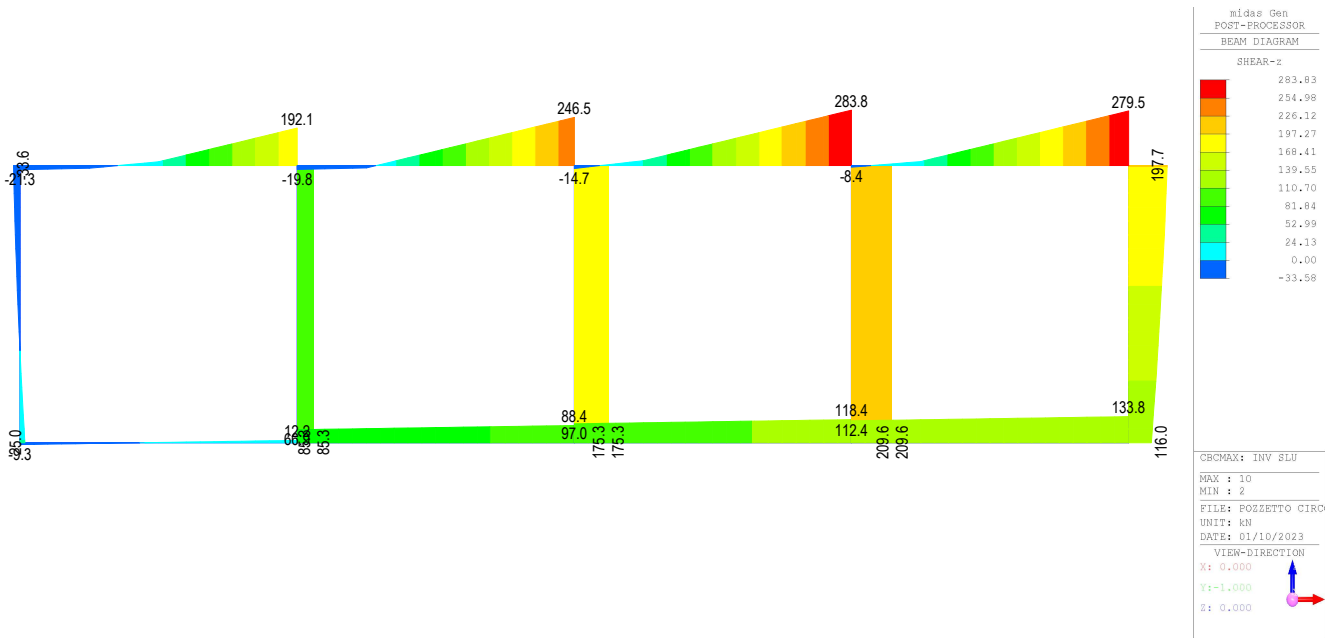


Fig. 8 – Involuppo sforzi taglienti SLU

**NI10- Relazione di calcolo
tombino**

COMMESSA	LOTTO	FASE	ENTE	TIPO DOC	OPERA 7 DISCIPLINA			PROGR	REV	FOGLIO
LI0B	02	E	ZZ	CL	NI	10	00	001	B	30

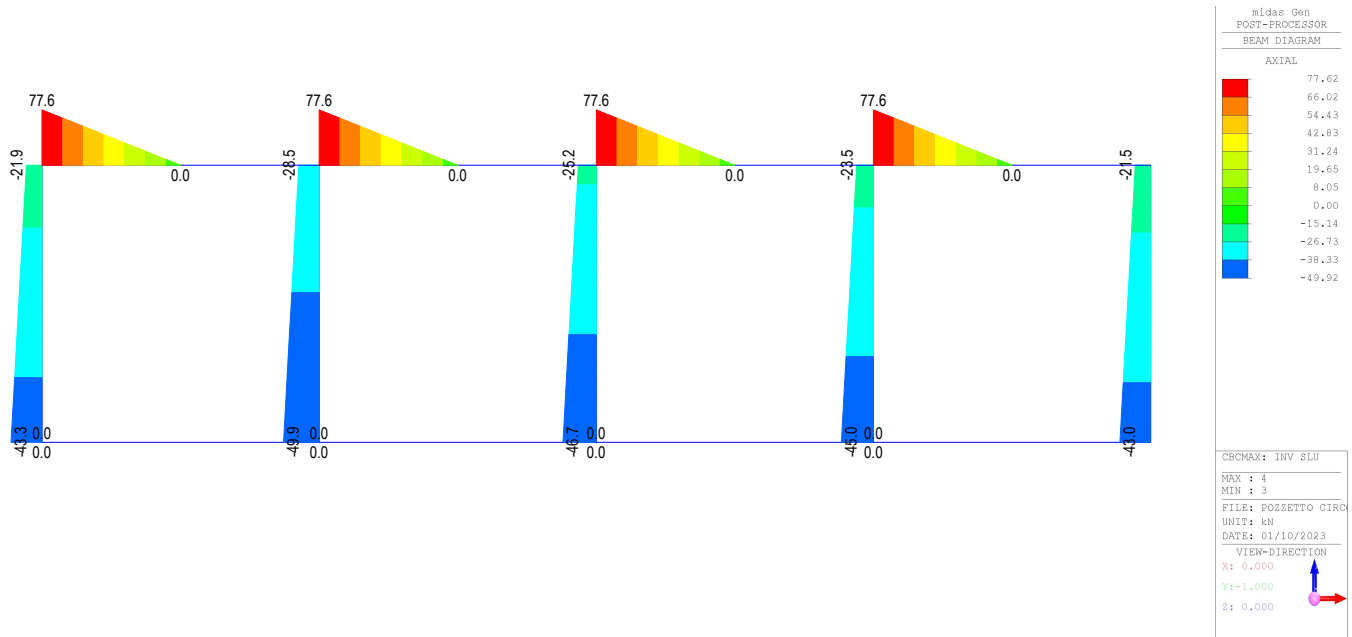


Fig. 9 – Involuppo azioni assiali SLU

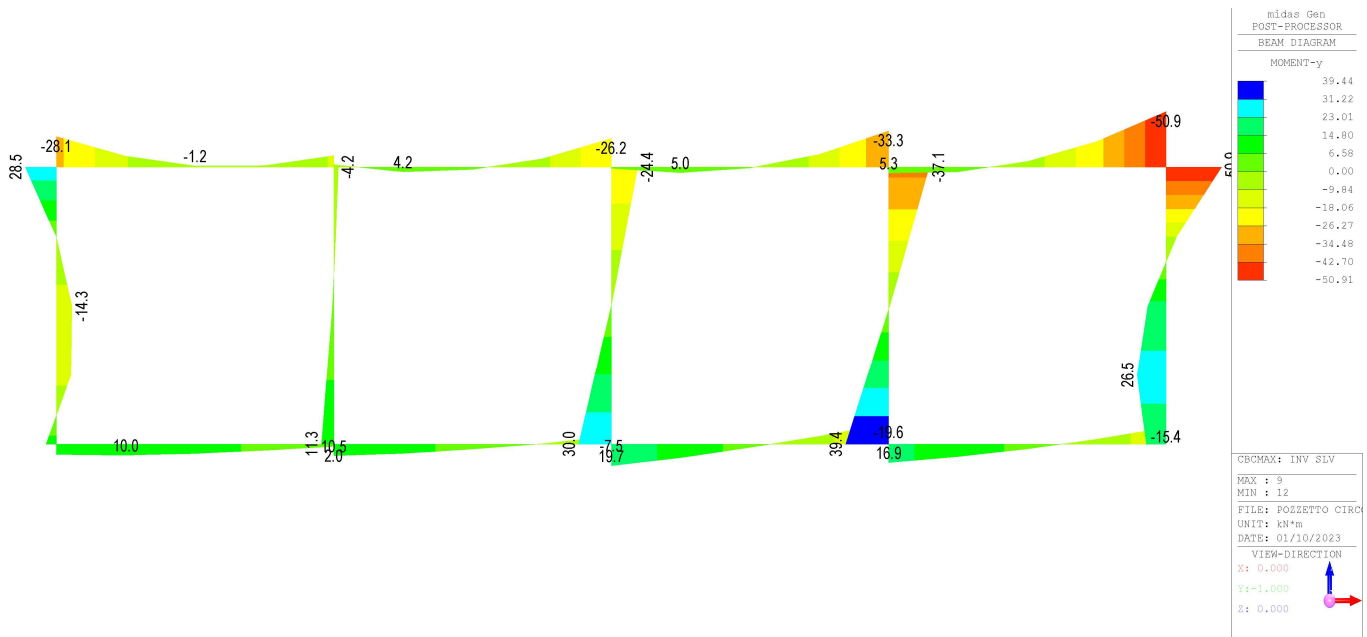


Fig. 10 – Involuppo momenti flettenti SLV

MANDATARIA HUB ENGINEERING <small>CONSORZIO STABILE SOCIETÀ CONSORTILE & R.L.</small>	MANDANTI HYpro	LINEA PESCARA – BARI RADDOPPIO DELLA TRATTA FERROVIARIA TERMOLI-LESINA LOTTO 2 e 3 – RADDOPPIO TERMOLI - RIPALTA									
		NI10- Relazione di calcolo tombino	COMMESSA LI0B	LOTTO 02	FASE E	ENTE ZZ	TIPO DOC CL	OPERA 7 DISCIPLINA NI 10 00			PROGR 001

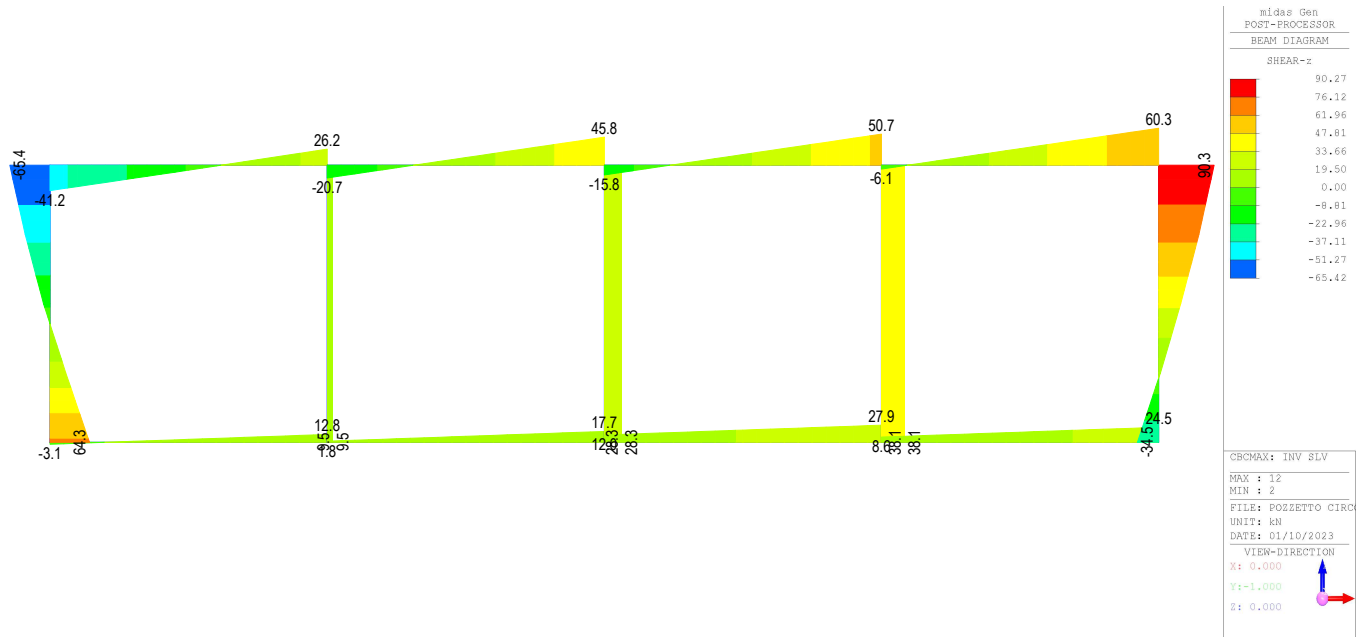


Fig. 11 – Inviluppo sforzi taglianti SLV

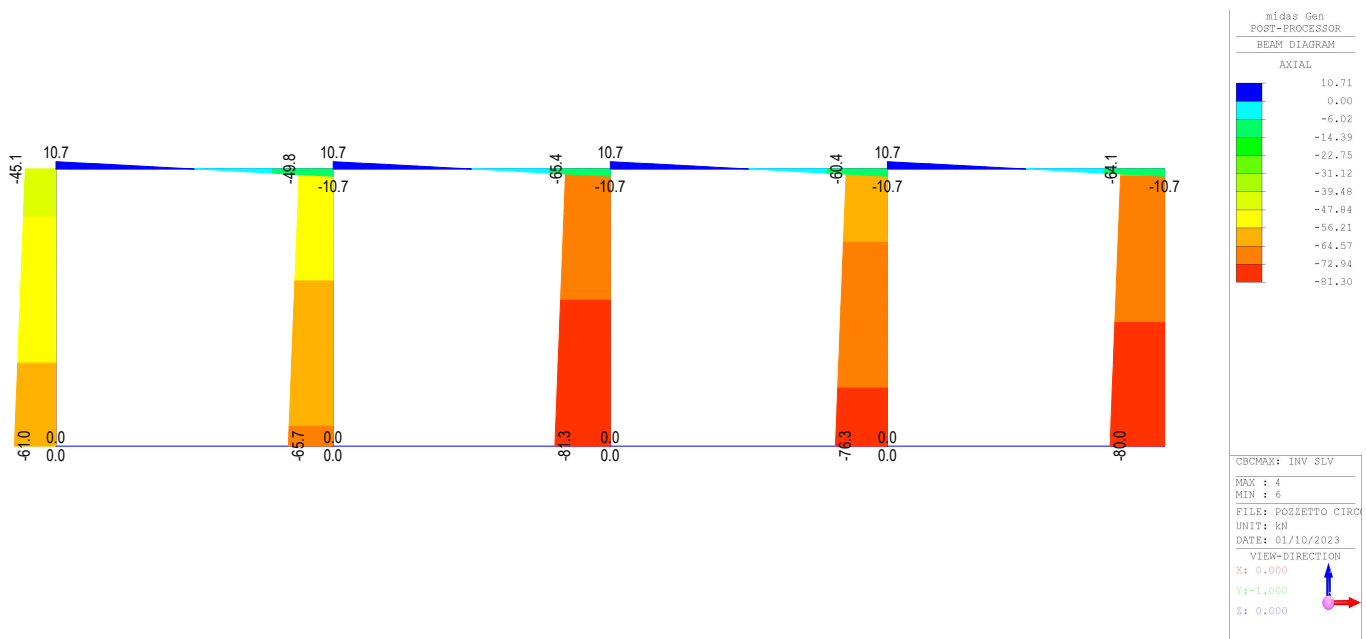


Fig. 12 – Inviluppo azioni assiali SLV

NI10- Relazione di calcolo tombino	COMMESSA	LOTTO	FASE	ENTE	TIPO DOC	OPERA 7 DISCIPLINA			PROGR	REV	FOGLIO
	LI0B	02	E	ZZ	CL	NI	10	00	001	B	32

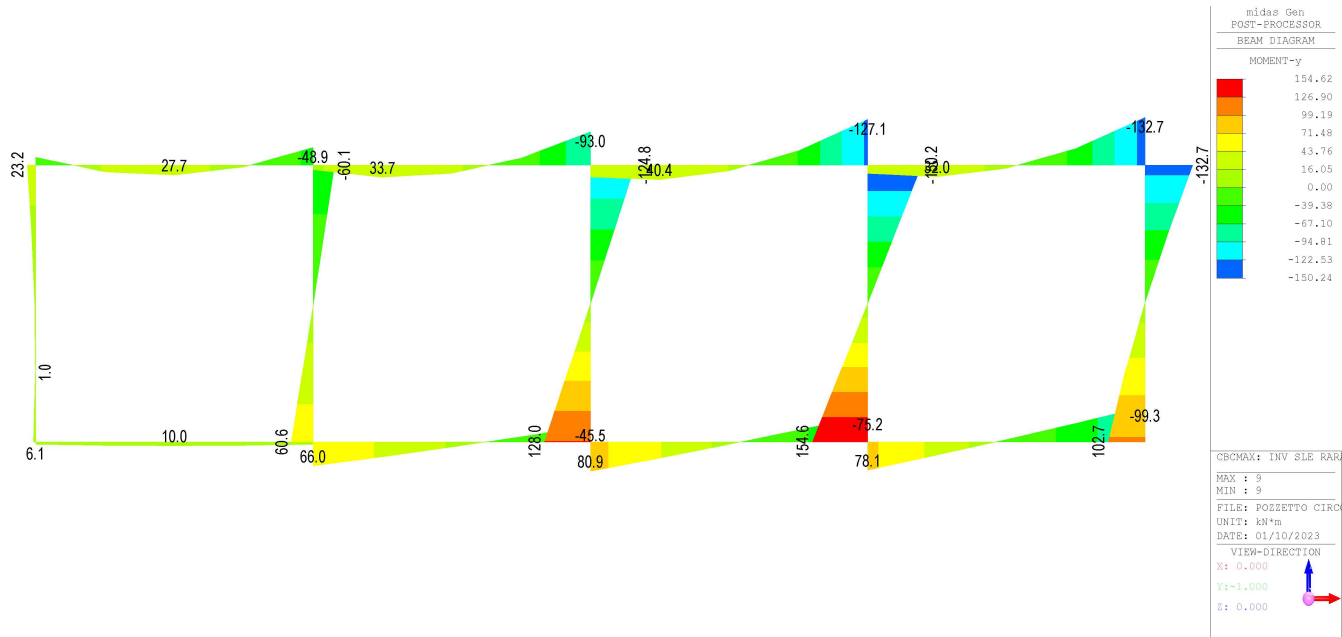


Fig. 13 – Involuppo momenti flettenti SLE rara

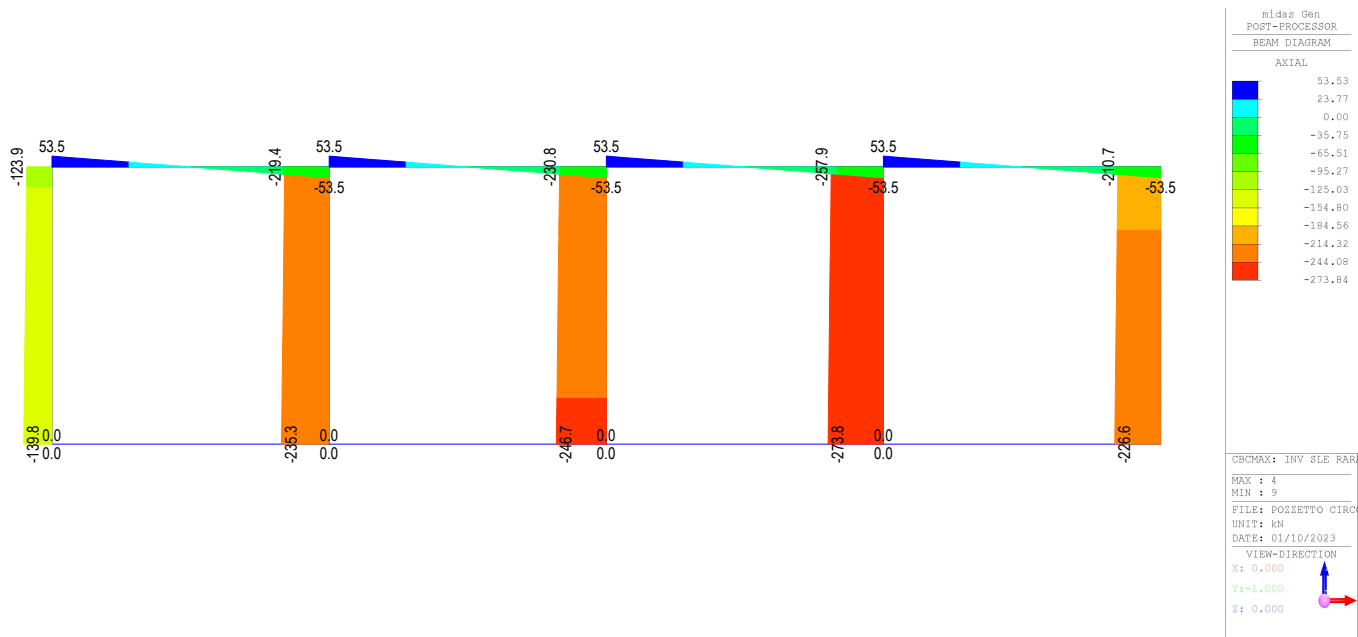


Fig. 14 – Involuppo azioni assiali SLE rara

MANDATARIA HUB ENGINEERING <small>CONSORZIO STABILE SOCIETÀ CONSORTILE & R.L.</small>		MANDANTI HYpro		LINEA PESCARA – BARI RADDOPPIO DELLA TRATTA FERROVIARIA TERMOLI-LESINA LOTTO 2 e 3 – RADDOPPIO TERMOLI - RIPALTA								
NI10- Relazione di calcolo tombino		COMMESSA	LOTTO	FASE	ENTE	TIPO DOC	OPERA 7 DISCIPLINA			PROGR	REV	FOGLIO
		LI0B	02	E	ZZ	CL	NI	10	00	001	B	33

7.6 VERIFICA DELLE SEZIONI IN C.A.

Nelle tabelle seguenti sono indicati i valori delle sollecitazioni massime e i valori delle sollecitazioni per la verifica a fessurazione risultanti dalle combinazioni di cui al capitolo precedente.

Per le verifiche in corrispondenza dei nodi si considerano le sollecitazioni a filo elemento rigido.

SLU STR - SLV						
elemento strutturale	Sezione	ID Asta	C.C. Mmax	N (kN)	Mmax (kNm)	Tmax (kN)
Soletta inferiore	nodo	1	SLU	209.6	117.5	133.8
	campata		SLU	0	19.5	123.1
Soletta inferiore	nodo	1	SLV	64.3	19.7	27.9
	campata		SLV	0	8.5	19.9
soletta superiore	nodo	4	SLU	209.6	51	283.8
	campata		SLU	0	60.8	111.2
soletta superiore	nodo	4	SLV	90.3	-50.9	60.3
	campata		SLV	0	-5.3	27.1
Piedritti	nodo soletta inf	3	SLU	49.9	223.6	209.6
	nodo soletta sup		SLU	28.5	31.3	209.6
	nodo soletta inf	3	SLV	81.3	39.4	64.3
	nodo soletta sup		SLV	65.4	-50.9	90.3
	mezzeria	3	SLU	39.2	7.9	209.6
	mezzeria		SLV	73.4	16.8	38.1

Elemento strutturale	Sezione	SLE RARA				SLE FREQUENTE				SLE QUASI PERMANENTE			
		ID Asta	c.c.	N (kN)	Mmax (kNm)	ID Asta	c.c.	N (kN)	Mmax (kNm)	ID Asta	c.c.	N (kN)	Mmax (kNm)
Soletta inferiore	nodo	1	SLErara	144.9	80.9	1	SLEfrequente	116.7	64.5	1	SLE q.p.	32.3	17.2
	campata		SLErara	0	13.7		SLEfrequente	0	11.4		SLE q.p.	0	4.8
Soletta superiore	nodo	4	SLErara	144.9	-132.7	1	SLEfrequente	116.7	-109	1	SLE q.p.	32.3	-40.8
	campata		SLErara	0	27.7		SLEfrequente	0	22.2		SLE q.p.	0	-2.6
piedritti	nodo soletta inf	3	SLErara	273.8	154.6	3	SLEfrequente	225.1	124.4	3	SLE q.p.	80.2	34.2
piedritti	nodo soletta sup	3	SLErara	257.9	-150.2	3	SLEfrequente	209.2	-121.1	3	SLE q.p.	64.3	-40.8
piedritti	mezzeria	3	SLErara	265.8	2.8	3	SLEfrequente	217.2	2.9	3	SLE q.p.	72.3	5.6

MANDATARIA  CONSORZIO STABILE SOCIETÀ CONSORTILE & R.L.	MANDANTI 	LINEA PESCARA – BARI RADDOPPIO DELLA TRATTA FERROVIARIA TERMOLI-LESINA LOTTO 2 e 3 – RADDOPPIO TERMOLI - RIPALTA									
		NI10- Relazione di calcolo tombino	COMMESSA LI0B	LOTTO 02	FASE E	ENTE ZZ	TIPO DOC CL	OPERA 7 DISCIPLINA NI 10 00			PROGR 001

7.6.1 Verifica soletta superiore

CARATTERISTICHE DI RESISTENZA DEI MATERIALI IMPIEGATI

CALCESTRUZZO -	Classe:	C32/40
	Resistenza compress. di progetto fcd:	18.81 MPa
	Resistenza compress. ridotta $v1 \cdot fcd$:	9.41 MPa (6.9)EC2
	Deform. unitaria max resistenza ec2:	0.0020
	Deformazione unitaria ultima ecu:	0.0035
	Diagramma tensioni-deformaz.:	Parabola-Rettangolo
	Modulo Elastico Normale Ec:	33642.8 MPa
	Resis. media a trazione fctm:	3.10 MPa
	Coeff.Omogen. S.L.E.:	15.00
	Sc limite S.L.E. comb. Rare:	19.9 MPa
	Sc limite S.L.E. comb. Frequenti:	19.9 MPa
	Ap.Fessure limite S.L.E. comb. Frequenti:	0.300 mm
	Coeff. K3 Ap.fess. :	3.4000 §C4.1.2.2.4.5 NTC / § 7.3.4(3) EC2
	Coeff. K4 Ap.fess. :	0.4250 §C4.1.2.2.4.5 NTC / § 7.3.4(3) EC2
	Sc limite S.L.E. comb. Q.Permanenti:	14.9 MPa
	Ap.Fess.limite S.L.E. comb. Q.Perm.:	0.200 mm
	Coeff. K3 Ap.fess. :	3.4000 §C4.1.2.2.4.5 NTC / § 7.3.4(3) EC2
Coeff. K4 Ap.fess. :	0.4250 §C4.1.2.2.4.5 NTC / § 7.3.4(3) EC2	

ACCIAIO -	Tipo:	B450C
	Resist. caratt. a snervamento fyk:	450.0 MPa
	Resist. caratt. a rottura ftk:	450.0 MPa
	Resist. a snerv. di progetto fyd:	391.3 MPa
	Resist. ultima di progetto ftd:	391.3 MPa
	Deform. ultima di progetto Epu:	0.068
	Modulo Elastico Ef:	200000.0 MPa
	Diagramma tensioni-deformaz.:	Bilineare finito
	Coeff. Aderenza istant. $\beta1 \cdot \beta2$:	1.00
	Coeff. Aderenza differito $\beta1 \cdot \beta2$:	0.50
	Comb.Rare - Sf Limite:	360.0 MPa

CARATTERISTICHE GEOMETRICHE ED ARMATURE SEZIONE

Base:	100.0	cm
Altezza:	30.0	cm
Barre inferiori:	10Ø20	(31.4 cm ²)
Barre superiori:	10Ø20	(31.4 cm ²)
Coprif.Inf.(dal baric. barre):	6.0	cm
Coprif.Sup.(dal baric. barre):	6.0	cm
Coprif.Lat. (dal baric.barre):	6.0	cm

CALCOLO DI RESISTENZA - SFORZI PER OGNI COMBINAZIONE ASSEGNATA

N	Sforzo normale [kN] applicato nel baricentro (posit. se di compress.)			
Mx	Momento flettente [kNm] intorno all'asse x baric. della sezione con verso positivo se tale da comprimere il lembo sup. della sezione			
VY	Taglio [kN] in direzione parallela all'asse Y del riferim. generale			
MT	Momento torcente [kN m]			
N°Comb.	N	Mx	Vy	MT
1	209.60	51.00	283.80	0.00
2	90.30	-50.90	60.30	0.00

COMB. RARE (S.L.E.) - SFORZI PER OGNI COMBINAZIONE ASSEGNATA

N	Sforzo normale [kN] applicato nel baricentro (positivo se di compress.)
Mx	Coppia [kNm] applicata all'asse x baricentrico (tra parentesi il Momento di fessurazione) con verso positivo se tale da comprimere il lembo superiore della sezione

<p>MANDATARIA</p>  <p>MANDANTI</p> 	<p>LINEA PESCARA – BARI</p> <p>RADDOPPIO DELLA TRATTA FERROVIARIA TERMOLI-LESINA</p> <p>LOTTO 2 e 3 – RADDOPPIO TERMOLI - RIPALTA</p>																						
<p>NI10- Relazione di calcolo tombino</p>	<table border="1" style="width: 100%; text-align: center;"> <tr> <th>COMMESSA</th> <th>LOTTO</th> <th>FASE</th> <th>ENTE</th> <th>TIPO DOC</th> <th colspan="3">OPERA 7 DISCIPLINA</th> <th>PROGR</th> <th>REV</th> <th>FOGLIO</th> </tr> <tr> <td>LI0B</td> <td>02</td> <td>E</td> <td>ZZ</td> <td>CL</td> <td>NI</td> <td>10</td> <td>00</td> <td>001</td> <td>B</td> <td>35</td> </tr> </table>	COMMESSA	LOTTO	FASE	ENTE	TIPO DOC	OPERA 7 DISCIPLINA			PROGR	REV	FOGLIO	LI0B	02	E	ZZ	CL	NI	10	00	001	B	35
COMMESSA	LOTTO	FASE	ENTE	TIPO DOC	OPERA 7 DISCIPLINA			PROGR	REV	FOGLIO													
LI0B	02	E	ZZ	CL	NI	10	00	001	B	35													

N°Comb.	N	Mx
1	144.90	-132.70

COMB. FREQUENTI (S.L.E.) - SFORZI PER OGNI COMBINAZIONE ASSEGNATA

N Sforzo normale [kN] applicato nel baricentro (positivo se di compress.)
Mx Coppia [kNm] applicata all'asse x baricentrico (tra parentesi il Momento di fessurazione) con verso positivo se tale da comprimere il lembo superiore della sezione

N°Comb.	N	Mx
1	116.70	-109.00 (-65.87)

COMB. QUASI PERMANENTI (S.L.E.) - SFORZI PER OGNI COMBINAZIONE ASSEGNATA

N Sforzo normale [kN] applicato nel baricentro (positivo se di compress.)
Mx Coppia [kNm] applicata all'asse x baricentrico (tra parentesi il Momento di fessurazione) con verso positivo se tale da comprimere il lembo superiore della sezione

N°Comb.	N	Mx
1	32.30	-40.80 (-64.89)

RISULTATI DEL CALCOLO

Sezione verificata per tutte le combinazioni assegnate

Copriferro netto minimo barre longitudinali: 5.0 cm
Interferro netto minimo barre longitudinali: 7.8 cm
Copriferro netto minimo staffe: 4.2 cm

VERIFICHE DI RESISTENZA IN PRESSO-TENSO FLESSIONE ALLO STATO LIMITE ULTIMO

Ver S = combinazione verificata / N = combin. non verificata
N Sforzo normale baricentrico assegnato [kN] (positivo se di compressione)
Mx Momento flettente assegnato [kNm] riferito all'asse x baricentrico
N Ult Sforzo normale alla massima resistenza [kN] nella sezione (positivo se di compress.)
Mx rd Momento resistente ultimo [kNm] riferito all'asse x baricentrico
Mis.Sic. Misura sicurezza = rapporto vettoriale tra (N rd, Mx rd) e (N, Mx)
Verifica positiva se tale rapporto risulta ≥ 1.000
Yn Ordinata [cm] dell'asse neutro alla massima resistenza nel sistema di rif. X,Y,O sez.
x/d Rapp. di duttilità (travi e solette) [§ 4.1.2.1.2.1 NTC]; deve essere < 0.45
C.Rid. Coeff. di riduz. momenti in travi continue [formula (4.1.1) NTC]
As Tesa Area armature long. trave [cm²] in zona tesa. (tra parentesi l'area minima di normativa)

N°Comb	Ver	N	Mx	N rd	Mx rd	Mis.Sic.	Yn	x/d	C.Rid.	As Tesa
1	S	209.60	51.00	209.72	273.07	5.354	22.9	0.30	0.81	31.4 (4.3)
2	S	90.30	-50.90	90.51	-262.26	5.153	6.9	0.29	0.80	31.4 (4.3)

DEFORMAZIONI UNITARIE ALLO STATO LIMITE ULTIMO

ec max Deform. unit. massima del calcestruzzo a compressione
Yc max Ordinata in cm della fibra corrisp. a ec max (sistema rif. X,Y,O sez.)
es min Deform. unit. minima nell'acciaio (negativa se di trazione)
Ys min Ordinata in cm della barra corrisp. a es min (sistema rif. X,Y,O sez.)
es max Deform. unit. massima nell'acciaio (positiva se di compressione)
Ys max Ordinata in cm della barra corrisp. a es max (sistema rif. X,Y,O sez.)

N°Comb	ec max	Yc max	es min	Ys min	es max	Ys max
--------	--------	--------	--------	--------	--------	--------

MANDATARIA 		MANDANTI 		LINEA PESCARA – BARI RADDOPPIO DELLA TRATTA FERROVIARIA TERMOLI-LESINA LOTTO 2 e 3 – RADDOPPIO TERMOLI - RIPALTA										
NI10- Relazione di calcolo tombino				COMMESSA	LOTTO	FASE	ENTE	TIPO DOC	OPERA 7 DISCIPLINA			PROGR	REV	FOGLIO
				LI0B	02	E	ZZ	CL	NI	10	00	001	B	36

1	0.00350	30.0	0.00056	24.0	-0.00826	6.0
2	0.00350	0.0	0.00044	6.0	-0.00875	24.0

ARMATURE A TAGLIO E/O TORSIONE DI INVILUPPO PER LE COMBINAZIONI ASSEGNATE

Diametro staffe/legature:	8	mm	
Passo staffe:	16.7	cm	[Passo massimo di normativa = 18.0 cm]
N.Bracci staffe:	5		
Area staffe/m :	15.0	cm ² /m	> Area staffe strettamente necessaria a taglio = 13.4

VERIFICHE A TAGLIO

Ver	S = comb.verificata a taglio-tors./ N = comb. non verificata
Ved	Taglio agente [kN] uguale al taglio Vy di comb. (sollecit. retta)
Vrd	Taglio resistente [kN] in assenza di staffe [§6.2.2 EC2]
Vcd	Taglio compressione resistente [kN] lato calcestruzzo [formula (6.9)EC2]
Vwd	Taglio trazione resistente [kN] assorbito dalle staffe [formula (6.8)EC2]
bw d	Larghezza minima [cm] sezione misurata parallelam. all'asse neutro Altezza utile sezione
Ctg	Cotangente dell'angolo di inclinazione dei puntoni di calcestruzzo
Acw	Coefficiente maggiorativo della resistenza a taglio per compressione
Ast	Area staffe/metro strettamente necessaria per taglio e torsione [cm ² /m]

N°Comb	Ver	Ved	Vrd	Vcd	Vwd	bw d	Ctg	Acw	ASt
1	S	283.80	218.84	700.52	318.00	100.0 24.0	2.500	1.000	13.4
2	S	60.30	204.52	700.52	318.00	100.0 24.0	2.500	1.000	2.9

COMBINAZIONI RARE IN ESERCIZIO - VERIFICA MASSIME TENSIONI NORMALI

Ver	S = combinazione verificata / N = combin. non verificata
Sc max	Massima tensione di compress.(+) nel conglom. in fase fessurata ([MPa]
Yc max	Ordinata in cm della fibra corrisp. a Sc max (sistema rif. X,Y,O)
Sc min	Minima tensione di compress.(+) nel conglom. in fase fessurata ([MPa]
Yc min	Ordinata in cm della fibra corrisp. a Sc min (sistema rif. X,Y,O)
Ss min	Minima tensione di trazione (-) nell'acciaio [MPa]
Ys min	Ordinata in cm della barra corrisp. a Ss min (sistema rif. X,Y,O)
Dw Eff.	Spessore di calcestruzzo [cm] in zona tesa considerata aderente alle barre
Ac eff.	Area di congl. [cm ²] in zona tesa aderente alle barre (verifica fess.)
As eff.	Area Barre tese di acciaio [cm ²] ricadente nell'area efficace(verifica fess.)
D barre	Distanza in cm tra le barre tese efficaci.

(D barre = 0 indica spaziatura superiore a 5(c+Ø/2) e nel calcolo di fess. si usa la (C4.1.11)NTC/(7.14)EC2)

N°Comb	Ver	Sc max	Yc max	Sc min	Yc min	Ss min	Ys min	Dw Eff.	Ac Eff.	As Eff.	D barre
1	S	10.01	0.0	0.00	10.6	-188.5	6.0	6.5	646	31.4	9.8

COMBINAZIONI RARE IN ESERCIZIO - VERIFICA APERTURA FESSURE (NTC/EC2)

Ver	Esito verifica
e1	Minima deformazione unitaria (trazione: segno -) nel calcestruzzo in sez. fessurata
e2	Massima deformazione unitaria (compress.: segno +) nel calcestruzzo in sez. fessurata
e3	Deformazione unitaria al limite dell'area tesa efficace di calcestruzzo
K2	= (e1 + e3)/(2*e3) secondo la (7.13) dell'EC2 e la (C4.1.19)NTC
Kt	fattore di durata del carico di cui alla (7.9) dell'EC2
e sm	Deformazione media acciaio tra le fessure al netto di quella del cls. Tra parentesi il valore minimo = 0.6 Ss/Es
srm	Distanza massima in mm tra le fessure
wk	Apertura delle fessure in mm fornito dalla (7.8)EC2 e dalla (C4.1.7)NTC. Tra parentesi è indicato il valore limite.
M fess.	Momento di prima fessurazione [kNm]

N°Comb	Ver	e1	e2	e3	K2	Kt	e sm	srm	wk	M Fess.
1	S	-0.00137	0.00075	-0.00091	0.83	0.60	0.000696 (0.000566)	286	0.199 (990.00)	-65.95

COMBINAZIONI FREQUENTI IN ESERCIZIO - VERIFICA MASSIME TENSIONI NORMALI

N°Comb	Ver	Sc max	Yc max	Sc min	Yc min	Ss min	Ys min	Dw Eff.	Ac Eff.	As Eff.	D barre
--------	-----	--------	--------	--------	--------	--------	--------	---------	---------	---------	---------

MANDATARIA 		MANDANTI 		LINEA PESCARA – BARI RADDOPPIO DELLA TRATTA FERROVIARIA TERMOLI-LESINA LOTTO 2 e 3 – RADDOPPIO TERMOLI - RIPALTA										
NI10- Relazione di calcolo tombino				COMMESSA	LOTTO	FASE	ENTE	TIPO DOC	OPERA 7 DISCIPLINA			PROGR	REV	FOGLIO
				LI0B	02	E	ZZ	CL	NI	10	00	001	B	37

1 S 8.22 0.0 0.00 10.6 -155.2 6.0 6.5 646 31.4 9.8

COMBINAZIONI FREQUENTI IN ESERCIZIO - VERIFICA APERTURA FESSURE (NTC/EC2)

N°Comb	Ver	e1	e2	e3	K2	Kt		e sm	srm	wk	M Fess.
1	S	-0.00112	0.00062	-0.00075	0.83	0.60		0.000530 (0.000466)	287	0.152 (0.30)	-65.87

COMBINAZIONI QUASI PERMANENTI IN ESERCIZIO - VERIFICA MASSIME TENSIONI NORMALI

N°Comb	Ver	Sc max	Yc max	Sc min	Yc min	Ss min	Ys min	Dw Eff.	Ac Eff.	As Eff.	D barre
1	S	3.06	0.0	0.00	10.4	-59.9	6.0	6.5	653	31.4	9.8

COMBINAZIONI QUASI PERMANENTI IN ESERCIZIO - VERIFICA APERTURA FESSURE (NTC/EC2)

N°Comb	Ver	e1	e2	e3	K2	Kt		e sm	srm	wk	M Fess.
1	S	-0.00043	0.00023	-0.00029	0.83	0.40		0.000180 (0.000180)	288	0.052 (0.20)	-64.89

VERIFICA ARMATURE MINIME SLE PER CONTROLLO FESSURAZIONE (§ 7.3.2 EC2)

N°Comb. Numero della combinazione SLE
 Tipo Comb. Frequente o Quasi Permanente
 Dominio Parte della sezione di cls. considerata (Nervatura/Soletta)
 k Coeff. che tiene conto delle autotensioni [(7.1) EC2]
 kc Coeff. associato alla distribuzione degli sforzi [(7.1) EC2]
 Act Area di cls. teso (prima della fessurazione) relativo al dominio corrente [(7.1) EC2]
 Ned Sforzo normale (+ se di compressione) agente nel cls. del dominio prima della fessuraz.[kN]
 Sc =Ned/Ac sforzo normale medio nel dominio di area Ac per sezioni rett. o nervature [(7.1) EC2]
 k1 Coeff. associato all'effetto dello sforzo normale sulla distribuzione degli sforzi (sez. rett. o nervature)
 Frc Sforzo di trazione (valore assoluto) agente nelle eventuali solette prima della fessuraz.[kN]
 As dom Area [cm²] delle barre long. in zona tesa effettivamente presenti nel dominio considerato.
 As,min Area [cm²] minima delle barre long. da disporre in zona tesa nel dominio considerato in base alla (7.1) EC2.

N°Comb	Tipo Comb.	Dominio	k	kc	Act	Ned	Sc	k1	Frc	As dom	As,min
1	Frequente	Nervatura	1.00	0.38	1400	---	---	---	-219.78	31.4	3.7

N°Comb	Tipo Comb.	Dominio	k	kc	Act	Ned	Sc	k1	Frc	As dom	As,min
1	Quasi perm.	Nervatura	1.00	0.39	1450	---	---	---	-223.11	31.4	3.9

MANDATARIA  	LINEA PESCARA – BARI RADDOPPIO DELLA TRATTA FERROVIARIA TERMOLI-LESINA LOTTO 2 e 3 – RADDOPPIO TERMOLI - RIPALTA										
	NI10- Relazione di calcolo tombino	COMMESSA LI0B	LOTTO 02	FASE E	ENTE ZZ	TIPO DOC CL	OPERA 7 DISCIPLINA NI 10 00			PROGR 001	REV B

7.6.2 Verifica soletta inferiore

CARATTERISTICHE DI RESISTENZA DEI MATERIALI IMPIEGATI

CALCESTRUZZO -	Classe:	C32/40
	Resistenza compress. di progetto fcd:	18.81 MPa
	Resistenza compress. ridotta v1*fcd:	9.41 MPa (6.9)EC2
	Deform. unitaria max resistenza ec2:	0.0020
	Deformazione unitaria ultima ecu:	0.0035
	Diagramma tensioni-deformaz.:	Parabola-Rettangolo
	Modulo Elastico Normale Ec:	33642.8 MPa
	Resis. media a trazione fctm:	3.10 MPa
	Coeff.Omogen. S.L.E.:	15.00
	Sc limite S.L.E. comb. Rare:	19.9 MPa
	Sc limite S.L.E. comb. Frequenti:	19.9 MPa
	Ap.Fessure limite S.L.E. comb. Frequenti:	0.300 mm
	Coeff. K3 Ap.fess. :	3.4000 §C4.1.2.2.4.5 NTC / § 7.3.4(3) EC2
	Coeff. K4 Ap.fess. :	0.4250 §C4.1.2.2.4.5 NTC / § 7.3.4(3) EC2
	Sc limite S.L.E. comb. Q.Permanenti:	14.9 MPa
	Ap.Fess.limite S.L.E. comb. Q.Perm.:	0.200 mm
	Coeff. K3 Ap.fess. :	3.4000 §C4.1.2.2.4.5 NTC / § 7.3.4(3) EC2
Coeff. K4 Ap.fess. :	0.4250 §C4.1.2.2.4.5 NTC / § 7.3.4(3) EC2	

ACCIAIO -	Tipo:	B450C
	Resist. caratt. a snervamento fyk:	450.0 MPa
	Resist. caratt. a rottura ftk:	450.0 MPa
	Resist. a snerv. di progetto fyd:	391.3 MPa
	Resist. ultima di progetto ftd:	391.3 MPa
	Deform. ultima di progetto Epu:	0.068
	Modulo Elastico Ef:	200000.0 MPa
	Diagramma tensioni-deformaz.:	Bilineare finito
	Coeff. Aderenza istant. $\beta_1 \beta_2$:	1.00
	Coeff. Aderenza differito $\beta_1 \beta_2$:	0.50
Comb.Rare - Sf Limite:	360.0 MPa	

CARATTERISTICHE GEOMETRICHE ED ARMATURE SEZIONE

Base:	100.0	cm
Altezza:	30.0	cm
Barre inferiori:	10Ø20	(31.4 cm ²)
Barre superiori:	10Ø20	(31.4 cm ²)
Coprif.Inf.(dal baric. barre):	6.0	cm
Coprif.Sup.(dal baric. barre):	6.0	cm
Coprif.Lat. (dal baric.barre):	6.0	cm

CALCOLO DI RESISTENZA - SFORZI PER OGNI COMBINAZIONE ASSEGNATA

N	Sforzo normale [kN] applicato nel baricentro (posit. se di compress.)			
Mx	Momento flettente [kNm] intorno all'asse x baric. della sezione con verso positivo se tale da comprimere il lembo sup. della sezione			
VY	Taglio [kN] in direzione parallela all'asse Y del riferim. generale			
MT	Momento torcente [kN m]			
N°Comb.	N	Mx	Vy	MT
1	209.60	117.50	133.80	0.00
2	64.30	19.70	27.90	0.00

COMB. RARE (S.L.E.) - SFORZI PER OGNI COMBINAZIONE ASSEGNATA

N	Sforzo normale [kN] applicato nel baricentro (positivo se di compress.)
Mx	Coppia [kNm] applicata all'asse x baricentrico (tra parentesi il Momento di fessurazione) con verso positivo se tale da comprimere il lembo superiore della sezione

MANDATARIA 		MANDANTI 		LINEA PESCARA – BARI RADDOPPIO DELLA TRATTA FERROVIARIA TERMOLI-LESINA LOTTO 2 e 3 – RADDOPPIO TERMOLI - RIPALTA										
NI10- Relazione di calcolo tombino				COMMESSA	LOTTO	FASE	ENTE	TIPO DOC	OPERA 7 DISCIPLINA			PROGR	REV	FOGLIO
				LI0B	02	E	ZZ	CL	NI	10	00	001	B	39

N°Comb.	N	Mx
1	144.90	80.90

COMB. FREQUENTI (S.L.E.) - SFORZI PER OGNI COMBINAZIONE ASSEGNATA

N Sforzo normale [kN] applicato nel baricentro (positivo se di compress.)
Mx Coppia [kNm] applicata all'asse x baricentrico (tra parentesi il Momento di fessurazione) con verso positivo se tale da comprimere il lembo superiore della sezione

N°Comb.	N	Mx
1	116.70	64.50 (68.60)

COMB. QUASI PERMANENTI (S.L.E.) - SFORZI PER OGNI COMBINAZIONE ASSEGNATA

N Sforzo normale [kN] applicato nel baricentro (positivo se di compress.)
Mx Coppia [kNm] applicata all'asse x baricentrico (tra parentesi il Momento di fessurazione) con verso positivo se tale da comprimere il lembo superiore della sezione

N°Comb.	N	Mx
1	32.30	17.20 (68.87)

RISULTATI DEL CALCOLO

Sezione verificata per tutte le combinazioni assegnate

Copriferro netto minimo barre longitudinali: 5.0 cm
Interferro netto minimo barre longitudinali: 7.8 cm
Copriferro netto minimo staffe: 4.2 cm

VERIFICHE DI RESISTENZA IN PRESSO-TENSO FLESSIONE ALLO STATO LIMITE ULTIMO

Ver S = combinazione verificata / N = combin. non verificata
N Sforzo normale baricentrico assegnato [kN] (positivo se di compressione)
Mx Momento flettente assegnato [kNm] riferito all'asse x baricentrico
N Ult Sforzo normale alla massima resistenza [kN] nella sezione (positivo se di compress.)
Mx rd Momento resistente ultimo [kNm] riferito all'asse x baricentrico
Mis.Sic. Misura sicurezza = rapporto vettoriale tra (N rd, Mx rd) e (N, Mx)
Verifica positiva se tale rapporto risulta ≥ 1.000
Yn Ordinata [cm] dell'asse neutro alla massima resistenza nel sistema di rif. X,Y,O sez.
x/d Rapp. di duttilità (travi e solette) [§ 4.1.2.1.2.1 NTC]; deve essere < 0.45
C.Rid. Coeff. di riduz. momenti in travi continue [formula (4.1.1) NTC]
As Tesa Area armature long. trave [cm²] in zona tesa. (tra parentesi l'area minima di normativa)

N°Comb	Ver	N	Mx	N rd	Mx rd	Mis.Sic.	Yn	x/d	C.Rid.	As Tesa
1	S	209.60	117.50	209.72	273.07	2.324	22.9	0.30	0.81	31.4 (4.3)
2	S	64.30	19.70	64.40	259.90	13.193	23.2	0.28	0.79	31.4 (4.3)

DEFORMAZIONI UNITARIE ALLO STATO LIMITE ULTIMO

ec max Deform. unit. massima del calcestruzzo a compressione
Yc max Ordinata in cm della fibra corrisp. a ec max (sistema rif. X,Y,O sez.)
es min Deform. unit. minima nell'acciaio (negativa se di trazione)
Ys min Ordinata in cm della barra corrisp. a es min (sistema rif. X,Y,O sez.)
es max Deform. unit. massima nell'acciaio (positiva se di compressione)
Ys max Ordinata in cm della barra corrisp. a es max (sistema rif. X,Y,O sez.)

N°Comb	ec max	Yc max	es min	Ys min	es max	Ys max
--------	--------	--------	--------	--------	--------	--------

MANDATARIA 		MANDANTI 		LINEA PESCARA – BARI RADDOPPIO DELLA TRATTA FERROVIARIA TERMOLI-LESINA LOTTO 2 e 3 – RADDOPPIO TERMOLI - RIPALTA										
NI10- Relazione di calcolo tombino				COMMESSA	LOTTO	FASE	ENTE	TIPO DOC	OPERA 7 DISCIPLINA			PROGR	REV	FOGLIO
				LI0B	02	E	ZZ	CL	NI	10	00	001	B	40

1	0.00350	30.0	0.00056	24.0	-0.00826	6.0
2	0.00350	30.0	0.00041	24.0	-0.00885	6.0

ARMATURE A TAGLIO E/O TORSIONE DI INVILUPPO PER LE COMBINAZIONI ASSEGNATE

Diametro staffe/legature:	8	mm	
Passo staffe:	16.7	cm	[Passo massimo di normativa = 18.0 cm]
N.Bracci staffe:	5		
Area staffe/m :	15.0	cm ² /m	> Area staffe strettamente necessaria a taglio = 6.3

VERIFICHE A TAGLIO

Ver	S = comb.verificata a taglio-tors./ N = comb. non verificata
Ved	Taglio agente [kN] uguale al taglio Vy di comb. (sollecit. retta)
Vrd	Taglio resistente [kN] in assenza di staffe [§6.2.2 EC2]
Vcd	Taglio compressione resistente [kN] lato calcestruzzo [formula (6.9)EC2]
Vwd	Taglio trazione resistente [kN] assorbito dalle staffe [formula (6.8)EC2]
bw d	Larghezza minima [cm] sezione misurata parallelam. all'asse neutro Altezza utile sezione
Ctg	Cotangente dell'angolo di inclinazione dei puntoni di calcestruzzo
Acw	Coefficiente maggiorativo della resistenza a taglio per compressione
Ast	Area staffe/metro strettamente necessaria per taglio e torsione [cm ² /m]

N°Comb	Ver	Ved	Vrd	Vcd	Vwd	bw d	Ctg	Acw	ASt
1	S	133.80	218.84	700.52	318.00	100.0 24.0	2.500	1.000	6.3
2	S	27.90	201.40	700.52	318.00	100.0 24.0	2.500	1.000	1.3

COMBINAZIONI RARE IN ESERCIZIO - VERIFICA MASSIME TENSIONI NORMALI

Ver	S = combinazione verificata / N = combin. non verificata
Sc max	Massima tensione di compress.(+) nel conglom. in fase fessurata ([MPa])
Yc max	Ordinata in cm della fibra corrisp. a Sc max (sistema rif. X,Y,O)
Sc min	Minima tensione di compress.(+) nel conglom. in fase fessurata ([MPa])
Yc min	Ordinata in cm della fibra corrisp. a Sc min (sistema rif. X,Y,O)
Ss min	Minima tensione di trazione (-) nell'acciaio [MPa]
Ys min	Ordinata in cm della barra corrisp. a Ss min (sistema rif. X,Y,O)
Dw Eff.	Spessore di calcestruzzo [cm] in zona tesa considerata aderente alle barre
Ac eff.	Area di congl. [cm ²] in zona tesa aderente alle barre (verifica fess.)
As eff.	Area Barre tese di acciaio [cm ²] ricadente nell'area efficace(verifica fess.)
D barre	Distanza in cm tra le barre tese efficaci.

(D barre = 0 indica spaziatura superiore a 5(c+Ø/2) e nel calcolo di fess. si usa la (C4.1.11)NTC/(7.14)EC2)

N°Comb	Ver	Sc max	Yc max	Sc min	Yc min	Ss min	Ys min	Dw Eff.	Ac Eff.	As Eff.	D barre
1	S	6.16	30.0	0.00	18.8	-106.1	24.0	6.3	628	31.4	9.8

COMBINAZIONI RARE IN ESERCIZIO - VERIFICA APERTURA FESSURE (NTC/EC2)

Ver	Esito verifica
e1	Minima deformazione unitaria (trazione: segno -) nel calcestruzzo in sez. fessurata
e2	Massima deformazione unitaria (compress.: segno +) nel calcestruzzo in sez. fessurata
e3	Deformazione unitaria al limite dell'area tesa efficace di calcestruzzo
K2	= (e1 + e3)/(2*e3) secondo la (7.13) dell'EC2 e la (C4.1.19)NTC
Kt	fattore di durata del carico di cui alla (7.9) dell'EC2
e sm	Deformazione media acciaio tra le fessure al netto di quella del cls. Tra parentesi il valore minimo = 0.6 Ss/Es
srm	Distanza massima in mm tra le fessure
wk	Apertura delle fessure in mm fornito dalla (7.8)EC2 e dalla (C4.1.7)NTC. Tra parentesi è indicato il valore limite.
M fess.	Momento di prima fessurazione [kNm]

N°Comb	Ver	e1	e2	e3	K2	Kt	e sm	srm	wk	M Fess.
1	S	-0.00078	0.00046	-0.00052	0.83	0.60	0.000318 (0.000318)	283	0.090 (990.00)	68.53

COMBINAZIONI FREQUENTI IN ESERCIZIO - VERIFICA MASSIME TENSIONI NORMALI

N°Comb	Ver	Sc max	Yc max	Sc min	Yc min	Ss min	Ys min	Dw Eff.	Ac Eff.	As Eff.	D barre
--------	-----	--------	--------	--------	--------	--------	--------	---------	---------	---------	---------

MANDATARIA 		MANDANTI 		LINEA PESCARA – BARI RADDOPPIO DELLA TRATTA FERROVIARIA TERMOLI-LESINA LOTTO 2 e 3 – RADDOPPIO TERMOLI - RIPALTA										
NI10- Relazione di calcolo tombino				COMMESSA	LOTTO	FASE	ENTE	TIPO DOC	OPERA 7 DISCIPLINA			PROGR	REV	FOGLIO
				LI0B	02	E	ZZ	CL	NI	10	00	001	B	41

1 S 4.92 30.0 0.00 18.8 -84.4 24.0 6.3 627 31.4 9.8

COMBINAZIONI FREQUENTI IN ESERCIZIO - VERIFICA APERTURA FESSURE (NTC/EC2)

N°Comb	Ver	e1	e2	e3	K2	Kt		e sm	srm	wk	M Fess.
1	S	-0.00062	0.00037	-0.00041	0.83	0.60		0.000253 (0.000253)	283	0.072 (0.30)	68.60

COMBINAZIONI QUASI PERMANENTI IN ESERCIZIO - VERIFICA MASSIME TENSIONI NORMALI

N°Comb	Ver	Sc max	Yc max	Sc min	Yc min	Ss min	Ys min	Dw Eff.	Ac Eff.	As Eff.	D barre
1	S	1.31	30.0	0.00	18.8	-22.3	24.0	6.3	625	31.4	9.8

COMBINAZIONI QUASI PERMANENTI IN ESERCIZIO - VERIFICA APERTURA FESSURE (NTC/EC2)

N°Comb	Ver	e1	e2	e3	K2	Kt		e sm	srm	wk	M Fess.
1	S	-0.00016	0.00010	-0.00011	0.83	0.40		0.000067 (0.000067)	283	0.019 (0.20)	68.87

VERIFICA ARMATURE MINIME SLE PER CONTROLLO FESSURAZIONE (§ 7.3.2 EC2)

N°Comb. Numero della combinazione SLE
 Tipo Comb. Frequente o Quasi Permanente
 Dominio Parte della sezione di cls. considerata (Nervatura/Soletta)
 k Coeff. che tiene conto delle autotensioni [(7.1) EC2]
 kc Coeff. associato alla distribuzione degli sforzi [(7.1) EC2]
 Act Area di cls. teso (prima della fessurazione) relativo al dominio corrente [(7.1) EC2]
 Ned Sforzo normale (+ se di compressione) agente nel cls. del dominio prima della fessuraz.[kN]
 Sc =Ned/Ac sforzo normale medio nel dominio di area Ac per sezioni rett. o nervature [(7.1) EC2]
 k1 Coeff. associato all'effetto dello sforzo normale sulla distribuzione degli sforzi (sez. rett. o nervature)
 Frc Sforzo di trazione (valore assoluto) agente nelle eventuali solette prima della fessuraz.[kN]
 As dom Area [cm²] delle barre long. in zona tesa effettivamente presenti nel dominio considerato.
 As,min Area [cm²] minima delle barre long. da disporre in zona tesa nel dominio considerato in base alla (7.1) EC2.

N°Comb	Tipo Comb.	Dominio	k	kc	Act	Ned	Sc	k1	Frc	As dom	As,min
1	Frequente	Nervatura	1.00	0.37	1350	---	---	---	-211.05	31.4	3.5

N°Comb	Tipo Comb.	Dominio	k	kc	Act	Ned	Sc	k1	Frc	As dom	As,min
1	Quasi perm.	Nervatura	1.00	0.37	1350	---	---	---	-210.25	31.4	3.5

MANDATARIA  CONSORZIO STABILE SOCIETÀ CONSORTILE & R.L.	MANDANTI 	LINEA PESCARA – BARI RADDOPPIO DELLA TRATTA FERROVIARIA TERMOLI-LESINA LOTTO 2 e 3 – RADDOPPIO TERMOLI - RIPALTA									
		NI10- Relazione di calcolo tombino	COMMESSA LI0B	LOTTO 02	FASE E	ENTE ZZ	TIPO DOC CL	OPERA 7 DISCIPLINA NI 10 00			PROGR 001

7.6.3 Verifica piedritti

CARATTERISTICHE DI RESISTENZA DEI MATERIALI IMPIEGATI

CALCESTRUZZO -	Classe:	C32/40
	Resistenza compress. di progetto fcd:	18.81 MPa
	Resistenza compress. ridotta v1*fcd:	9.41 MPa (6.9)EC2
	Deform. unitaria max resistenza ec2:	0.0020
	Deformazione unitaria ultima ecu:	0.0035
	Diagramma tensioni-deformaz.:	Parabola-Rettangolo
	Modulo Elastico Normale Ec:	33642.8 MPa
	Resis. media a trazione fctm:	3.10 MPa
	Coeff.Omogen. S.L.E.:	15.00
	Sc limite S.L.E. comb. Rare:	19.9 MPa
	Sc limite S.L.E. comb. Frequenti:	19.9 MPa
	Ap.Fessure limite S.L.E. comb. Frequenti:	0.300 mm
	Coeff. K3 Ap.fess. :	3.4000 §C4.1.2.2.4.5 NTC / § 7.3.4(3) EC2
	Coeff. K4 Ap.fess. :	0.4250 §C4.1.2.2.4.5 NTC / § 7.3.4(3) EC2
	Sc limite S.L.E. comb. Q.Permanenti:	14.9 MPa
	Ap.Fess.limite S.L.E. comb. Q.Perm.:	0.200 mm
	Coeff. K3 Ap.fess. :	3.4000 §C4.1.2.2.4.5 NTC / § 7.3.4(3) EC2
	Coeff. K4 Ap.fess. :	0.4250 §C4.1.2.2.4.5 NTC / § 7.3.4(3) EC2

ACCIAIO -	Tipo:	B450C
	Resist. caratt. a snervamento fyk:	450.0 MPa
	Resist. caratt. a rottura ftk:	450.0 MPa
	Resist. a snerv. di progetto fyd:	391.3 MPa
	Resist. ultima di progetto ftd:	391.3 MPa
	Deform. ultima di progetto Epu:	0.068
	Modulo Elastico Ef:	200000.0 MPa
	Diagramma tensioni-deformaz.:	Bilineare finito
	Coeff. Aderenza istant. $\beta_1 \beta_2$:	1.00
	Coeff. Aderenza differito $\beta_1 \beta_2$:	0.50
Comb.Rare - Sf Limite:	360.0 MPa	

CARATTERISTICHE GEOMETRICHE ED ARMATURE SEZIONE

Base:	100.0	cm
Altezza:	30.0	cm
Barre inferiori:	10Ø20	(31.4 cm ²)
Barre superiori:	10Ø20	(31.4 cm ²)
Coprif.Inf.(dal baric. barre):	6.0	cm
Coprif.Sup.(dal baric. barre):	6.0	cm
Coprif.Lat. (dal baric.barre):	6.0	cm

CALCOLO DI RESISTENZA - SFORZI PER OGNI COMBINAZIONE ASSEGNATA

N	Sforzo normale [kN] applicato nel baricentro (posit. se di compress.)			
Mx	Momento flettente [kNm] intorno all'asse x baric. della sezione con verso positivo se tale da comprimere il lembo sup. della sezione			
VY	Taglio [kN] in direzione parallela all'asse Y del riferim. generale			
MT	Momento torcente [kN m]			
N°Comb.	N	Mx	Vy	MT
1	49.90	223.60	209.60	0.00
2	81.30	39.40	64.30	0.00

COMB. RARE (S.L.E.) - SFORZI PER OGNI COMBINAZIONE ASSEGNATA

N	Sforzo normale [kN] applicato nel baricentro (positivo se di compress.)
Mx	Coppia [kNm] applicata all'asse x baricentrico (tra parentesi il Momento di fessurazione) con verso positivo se tale da comprimere il lembo superiore della sezione

MANDATARIA 		MANDANTI 		LINEA PESCARA – BARI RADDOPPIO DELLA TRATTA FERROVIARIA TERMOLI-LESINA LOTTO 2 e 3 – RADDOPPIO TERMOLI - RIPALTA										
NI10- Relazione di calcolo tombino				COMMESSA	LOTTO	FASE	ENTE	TIPO DOC	OPERA 7 DISCIPLINA			PROGR	REV	FOGLIO
				LI0B	02	E	ZZ	CL	NI	10	00	001	B	43

N°Comb.	N	Mx
1	273.80	154.60

COMB. FREQUENTI (S.L.E.) - SFORZI PER OGNI COMBINAZIONE ASSEGNATA

N	Sforzo normale [kN] applicato nel baricentro (positivo se di compress.)
Mx	Coppia [kNm] applicata all'asse x baricentrico (tra parentesi il Momento di fessurazione) con verso positivo se tale da comprimere il lembo superiore della sezione

N°Comb.	N	Mx
1	225.10	124.40 (68.60)

COMB. QUASI PERMANENTI (S.L.E.) - SFORZI PER OGNI COMBINAZIONE ASSEGNATA

N	Sforzo normale [kN] applicato nel baricentro (positivo se di compress.)
Mx	Coppia [kNm] applicata all'asse x baricentrico (tra parentesi il Momento di fessurazione) con verso positivo se tale da comprimere il lembo superiore della sezione

N°Comb.	N	Mx
1	80.20	34.20 (70.73)

RISULTATI DEL CALCOLO

Sezione verificata per tutte le combinazioni assegnate

Copriferro netto minimo barre longitudinali:	5.0	cm
Interferro netto minimo barre longitudinali:	7.8	cm
Copriferro netto minimo staffe:	4.2	cm

VERIFICHE DI RESISTENZA IN PRESSO-TENSO FLESSIONE ALLO STATO LIMITE ULTIMO

Ver	S = combinazione verificata / N = combin. non verificata
N	Sforzo normale baricentrico assegnato [kN] (positivo se di compressione)
Mx	Momento flettente assegnato [kNm] riferito all'asse x baricentrico
N Ult	Sforzo normale alla massima resistenza [kN] nella sezione (positivo se di compress.)
Mx rd	Momento resistente ultimo [kNm] riferito all'asse x baricentrico
Mis.Sic.	Misura sicurezza = rapporto vettoriale tra (N rd, Mx rd) e (N, Mx) Verifica positiva se tale rapporto risulta ≥ 1.000
Yn	Ordinata [cm] dell'asse neutro alla massima resistenza nel sistema di rif. X,Y,O sez.
x/d	Rapp. di duttilità (travi e solette) [§ 4.1.2.1.2.1 NTC]: deve essere < 0.45
C.Rid.	Coeff. di riduz. momenti in travi continue [formula (4.1.1) NTC]
As Tesa	Area armature long. trave [cm ²] in zona tesa. (tra parentesi l'area minima di normativa)

N°Comb	Ver	N	Mx	N rd	Mx rd	Mis.Sic.	Yn	x/d	C.Rid.	As Tesa
1	S	49.90	223.60	49.70	258.56	1.156	23.2	0.28	0.79	31.4 (4.3)
2	S	81.30	39.40	81.13	261.41	6.635	23.2	0.28	0.80	31.4 (4.3)

DEFORMAZIONI UNITARIE ALLO STATO LIMITE ULTIMO

ec max	Deform. unit. massima del calcestruzzo a compressione
Yc max	Ordinata in cm della fibra corrisp. a ec max (sistema rif. X,Y,O sez.)
es min	Deform. unit. minima nell'acciaio (negativa se di trazione)
Ys min	Ordinata in cm della barra corrisp. a es min (sistema rif. X,Y,O sez.)
es max	Deform. unit. massima nell'acciaio (positiva se di compressione)
Ys max	Ordinata in cm della barra corrisp. a es max (sistema rif. X,Y,O sez.)

N°Comb	ec max	Yc max	es min	Ys min	es max	Ys max
--------	--------	--------	--------	--------	--------	--------

MANDATARIA 		MANDANTI 		LINEA PESCARA – BARI RADDOPPIO DELLA TRATTA FERROVIARIA TERMOLI-LESINA LOTTO 2 e 3 – RADDOPPIO TERMOLI - RIPALTA										
NI10- Relazione di calcolo tombino				COMMESSA	LOTTO	FASE	ENTE	TIPO DOC	OPERA 7 DISCIPLINA			PROGR	REV	FOGLIO
				LI0B	02	E	ZZ	CL	NI	10	00	001	B	44

1	0.00350	30.0	0.00040	24.0	-0.00891	6.0
2	0.00350	30.0	0.00043	24.0	-0.00878	6.0

ARMATURE A TAGLIO E/O TORSIONE DI INVILUPPO PER LE COMBINAZIONI ASSEGNATE

Diametro staffe/legature:	8	mm	
Passo staffe:	16.7	cm	[Passo massimo di normativa = 18.0 cm]
N.Bracci staffe:	5		
Area staffe/m :	15.0	cm ² /m	> Area staffe strettamente necessaria a taglio = 9.9

VERIFICHE A TAGLIO

Ver	S = comb.verificata a taglio-tors./ N = comb. non verificata
Ved	Taglio agente [kN] uguale al taglio Vy di comb. (sollecit. retta)
Vrd	Taglio resistente [kN] in assenza di staffe [§6.2.2 EC2]
Vcd	Taglio compressione resistente [kN] lato calcestruzzo [formula (6.9)EC2]
Vwd	Taglio trazione resistente [kN] assorbito dalle staffe [formula (6.8)EC2]
bw d	Larghezza minima [cm] sezione misurata parallelam. all'asse neutro Altezza utile sezione
Ctg	Cotangente dell'angolo di inclinazione dei puntoni di calcestruzzo
Acw	Coefficiente maggiorativo della resistenza a taglio per compressione
Ast	Area staffe/metro strettamente necessaria per taglio e torsione [cm ² /m]

N°Comb	Ver	Ved	Vrd	Vcd	Vwd	bw d	Ctg	Acw	ASt
1	S	209.60	199.68	700.52	318.00	100.0 24.0	2.500	1.000	9.9
2	S	64.30	203.44	700.52	318.00	100.0 24.0	2.500	1.000	3.0

COMBINAZIONI RARE IN ESERCIZIO - VERIFICA MASSIME TENSIONI NORMALI

Ver	S = combinazione verificata / N = combin. non verificata
Sc max	Massima tensione di compress.(+) nel conglom. in fase fessurata ([MPa]
Yc max	Ordinata in cm della fibra corrisp. a Sc max (sistema rif. X,Y,O)
Sc min	Minima tensione di compress.(+) nel conglom. in fase fessurata ([MPa]
Yc min	Ordinata in cm della fibra corrisp. a Sc min (sistema rif. X,Y,O)
Ss min	Minima tensione di trazione (-) nell'acciaio [MPa]
Ys min	Ordinata in cm della barra corrisp. a Ss min (sistema rif. X,Y,O)
Dw Eff.	Spessore di calcestruzzo [cm] in zona tesa considerata aderente alle barre
Ac eff.	Area di congl. [cm ²] in zona tesa aderente alle barre (verifica fess.)
As eff.	Area Barre tese di acciaio [cm ²] ricadente nell'area efficace(verifica fess.)
D barre	Distanza in cm tra le barre tese efficaci. (D barre = 0 indica spaziatura superiore a 5(c+Ø/2) e nel calcolo di fess. si usa la (C4.1.11)NTC/(7.14)EC2)

N°Comb	Ver	Sc max	Yc max	Sc min	Yc min	Ss min	Ys min	Dw Eff.	Ac Eff.	As Eff.	D barre
1	S	11.77	30.0	0.00	18.8	-203.3	24.0	6.3	628	31.4	9.8

COMBINAZIONI RARE IN ESERCIZIO - VERIFICA APERTURA FESSURE (NTC/EC2)

Ver	Esito verifica
e1	Minima deformazione unitaria (trazione: segno -) nel calcestruzzo in sez. fessurata
e2	Massima deformazione unitaria (compress.: segno +) nel calcestruzzo in sez. fessurata
e3	Deformazione unitaria al limite dell'area tesa efficace di calcestruzzo
K2	= (e1 + e3)/(2*e3) secondo la (7.13) dell'EC2 e la (C4.1.19)NTC
Kt	fattore di durata del carico di cui alla (7.9) dell'EC2
e sm	Deformazione media acciaio tra le fessure al netto di quella del cls. Tra parentesi il valore minimo = 0.6 Ss/Es
srm	Distanza massima in mm tra le fessure
wk	Apertura delle fessure in mm fornito dalla (7.8)EC2 e dalla (C4.1.7)NTC. Tra parentesi è indicato il valore limite.
M fess.	Momento di prima fessurazione [kNm]

N°Comb	Ver	e1	e2	e3	K2	Kt	e sm	srm	wk	M Fess.
1	S	-0.00149	0.00088	-0.00099	0.83	0.60	0.000775 (0.000610)	283	0.220 (990.00)	68.45

COMBINAZIONI FREQUENTI IN ESERCIZIO - VERIFICA MASSIME TENSIONI NORMALI

N°Comb	Ver	Sc max	Yc max	Sc min	Yc min	Ss min	Ys min	Dw Eff.	Ac Eff.	As Eff.	D barre
--------	-----	--------	--------	--------	--------	--------	--------	---------	---------	---------	---------

MANDATARIA 		MANDANTI 		LINEA PESCARA – BARI RADDOPPIO DELLA TRATTA FERROVIARIA TERMOLI-LESINA LOTTO 2 e 3 – RADDOPPIO TERMOLI - RIPALTA										
NI10- Relazione di calcolo tombino				COMMESSA	LOTTO	FASE	ENTE	TIPO DOC	OPERA 7 DISCIPLINA			PROGR	REV	FOGLIO
				LI0B	02	E	ZZ	CL	NI	10	00	001	B	45

1 S 9.48 30.0 0.00 18.8 -162.9 24.0 6.3 627 31.4 9.8

COMBINAZIONI FREQUENTI IN ESERCIZIO - VERIFICA APERTURA FESSURE (NTC/EC2)

N°Comb	Ver	e1	e2	e3	K2	Kt		e sm	srm	wk	M Fess.
1	S	-0.00120	0.00071	-0.00080	0.83	0.60		0.000573 (0.000489)	283	0.162 (0.30)	68.60

COMBINAZIONI QUASI PERMANENTI IN ESERCIZIO - VERIFICA MASSIME TENSIONI NORMALI

N°Comb	Ver	Sc max	Yc max	Sc min	Yc min	Ss min	Ys min	Dw Eff.	Ac Eff.	As Eff.	D barre
1	S	2.62	30.0	0.00	18.4	-42.0	24.0	6.1	613	31.4	9.8

COMBINAZIONI QUASI PERMANENTI IN ESERCIZIO - VERIFICA APERTURA FESSURE (NTC/EC2)

N°Comb	Ver	e1	e2	e3	K2	Kt		e sm	srm	wk	M Fess.
1	S	-0.00031	0.00020	-0.00021	0.83	0.40		0.000126 (0.000126)	281	0.035 (0.20)	70.73

VERIFICA ARMATURE MINIME SLE PER CONTROLLO FESSURAZIONE (§ 7.3.2 EC2)

N°Comb. Numero della combinazione SLE
 Tipo Comb. Frequente o Quasi Permanente
 Dominio Parte della sezione di cls. considerata (Nervatura/Soletta)
 k Coeff. che tiene conto delle autotensioni [(7.1) EC2]
 kc Coeff. associato alla distribuzione degli sforzi [(7.1) EC2]
 Act Area di cls. teso (prima della fessurazione) relativo al dominio corrente [(7.1) EC2]
 Ned Sforzo normale (+ se di compressione) agente nel cls. del dominio prima della fessuraz.[kN]
 Sc =Ned/Ac sforzo normale medio nel dominio di area Ac per sezioni rett. o nervature [(7.1) EC2]
 k1 Coeff. associato all'effetto dello sforzo normale sulla distribuzione degli sforzi (sez. rett. o nervature)
 Frc Sforzo di trazione (valore assoluto) agente nelle eventuali solette prima della fessuraz.[kN]
 As dom Area [cm²] delle barre long. in zona tesa effettivamente presenti nel dominio considerato.
 As,min Area [cm²] minima delle barre long. da disporre in zona tesa nel dominio considerato in base alla (7.1) EC2.

N°Comb	Tipo Comb.	Dominio	k	kc	Act	Ned	Sc	k1	Frc	As dom	As,min
1	Frequente	Nervatura	1.00	0.37	1350	---	---	---	-211.05	31.4	3.5

N°Comb	Tipo Comb.	Dominio	k	kc	Act	Ned	Sc	k1	Frc	As dom	As,min
1	Quasi perm.	Nervatura	1.00	0.36	1300	---	---	---	-204.67	31.4	3.3