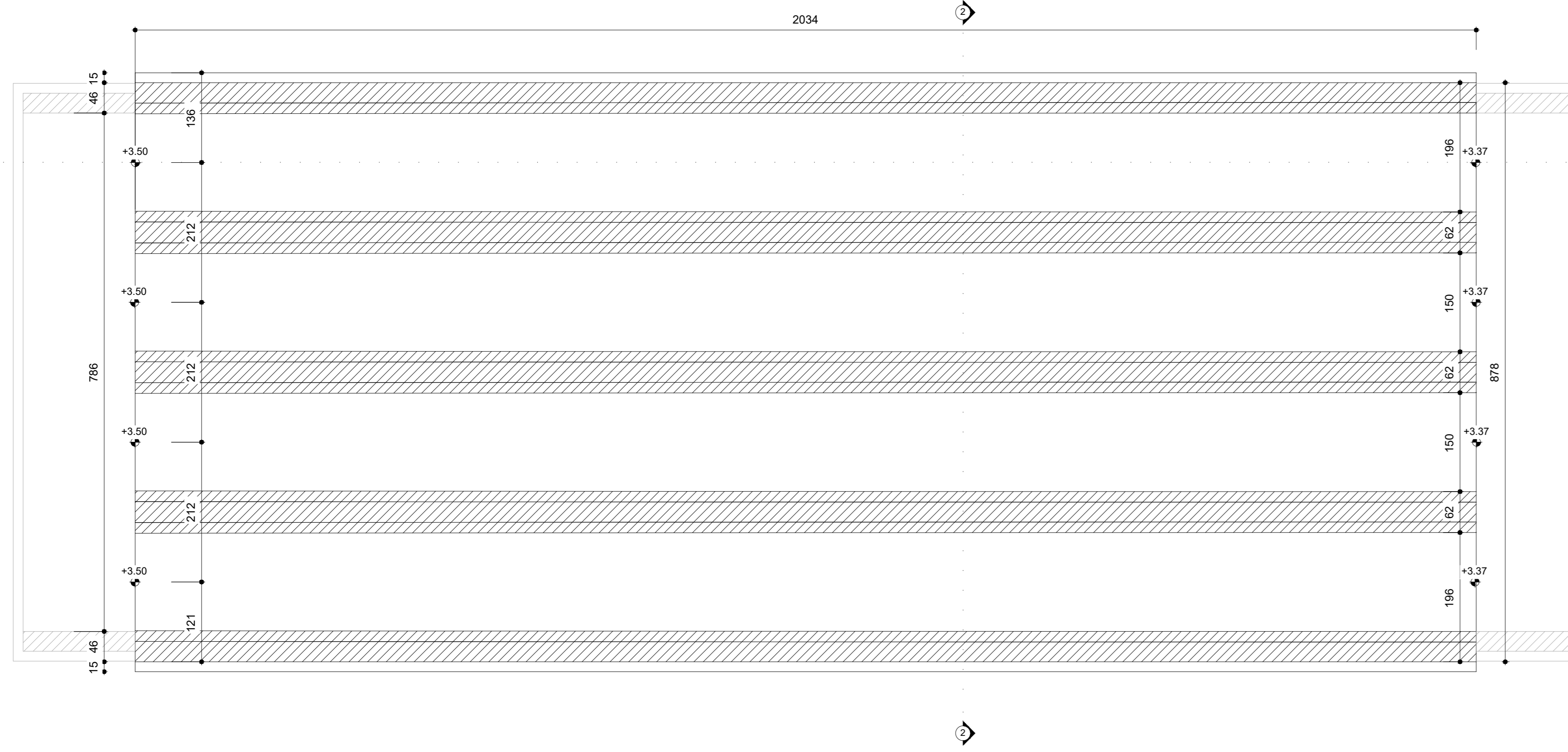


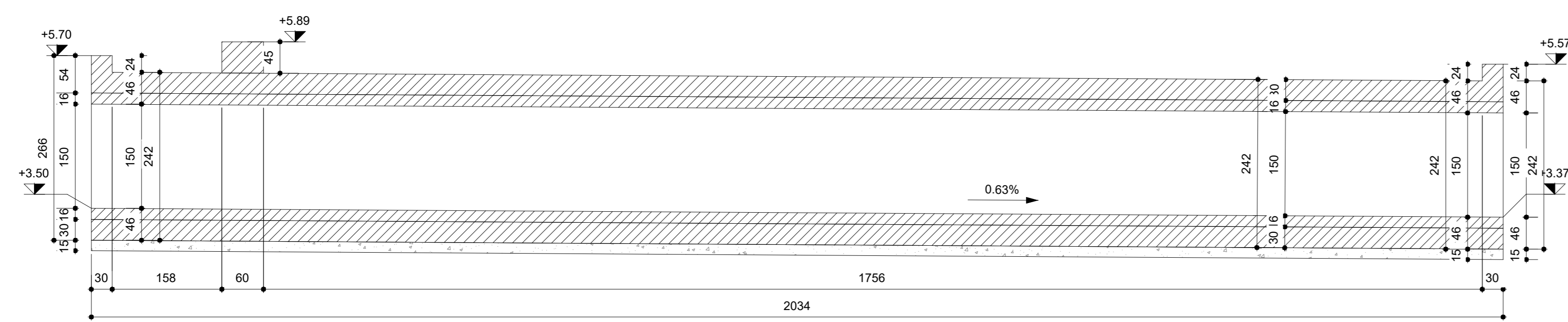
PIANTA SPICCATO
scala 1 : 50



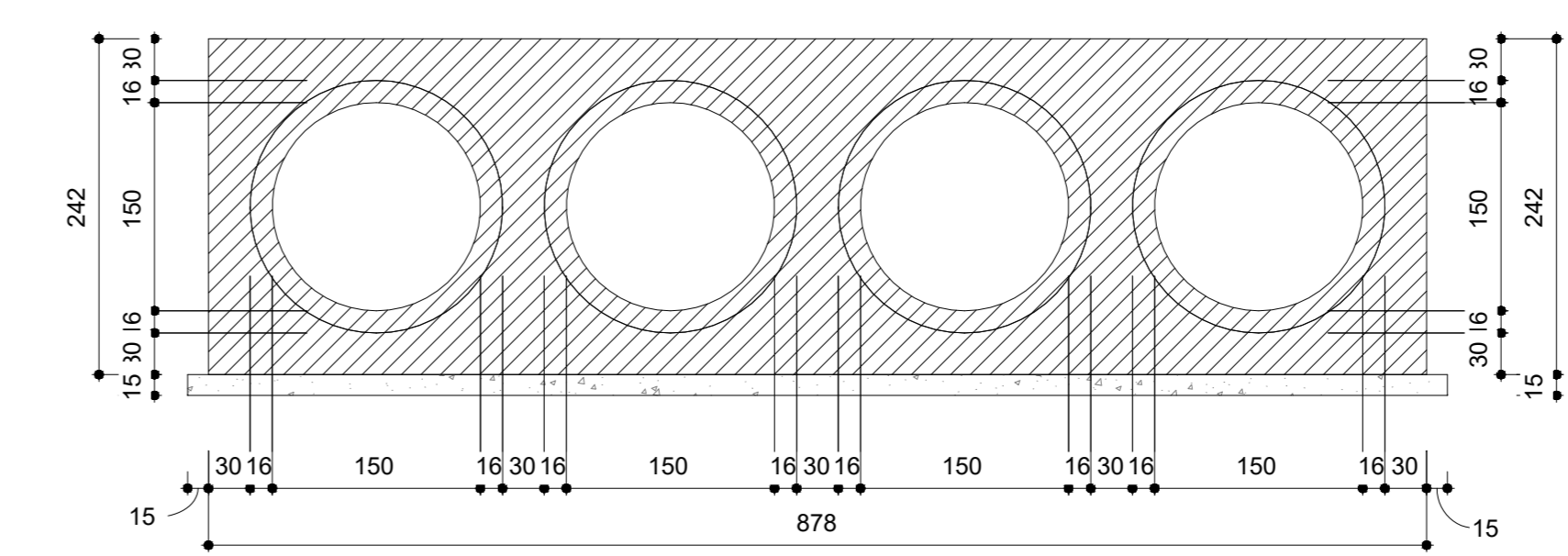
VISTA DALL'ALTO
scala 1 : 50



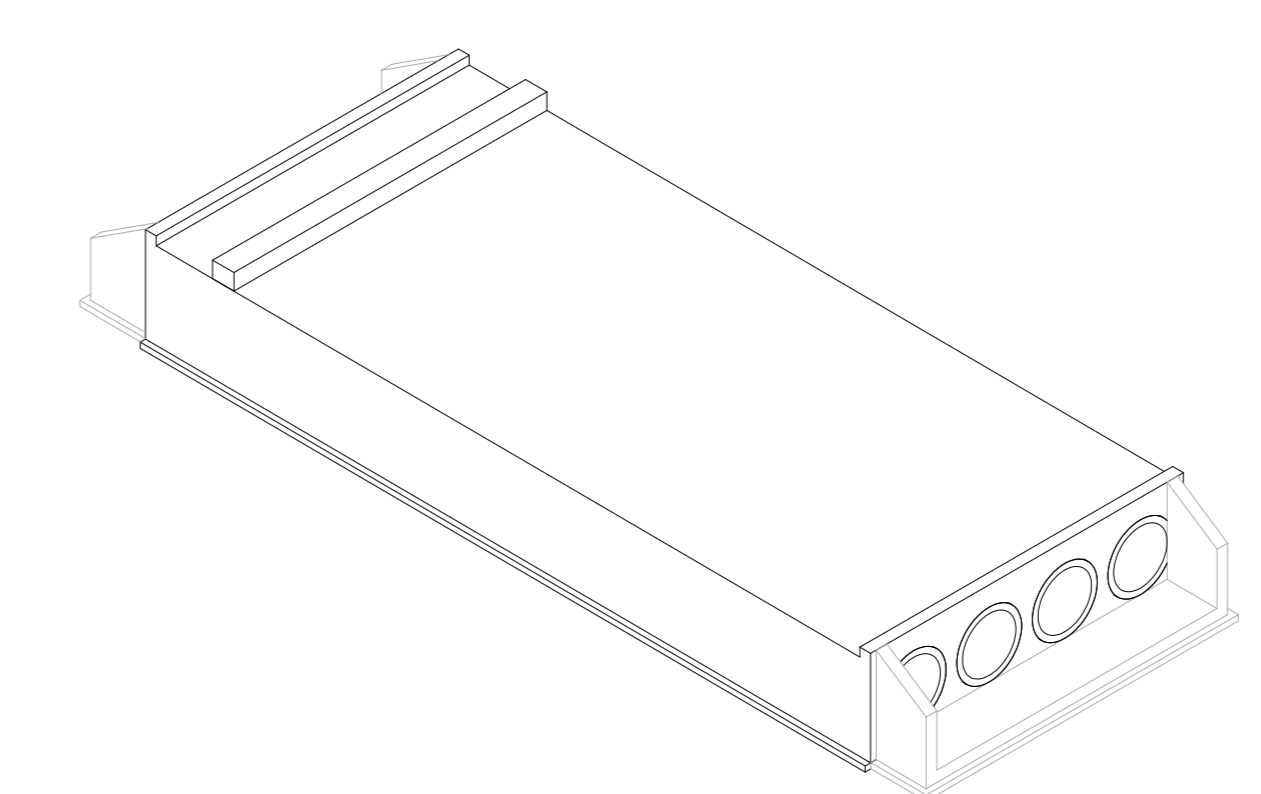
SEZIONE LONGITUDINALE 1-1
scala 1 : 50



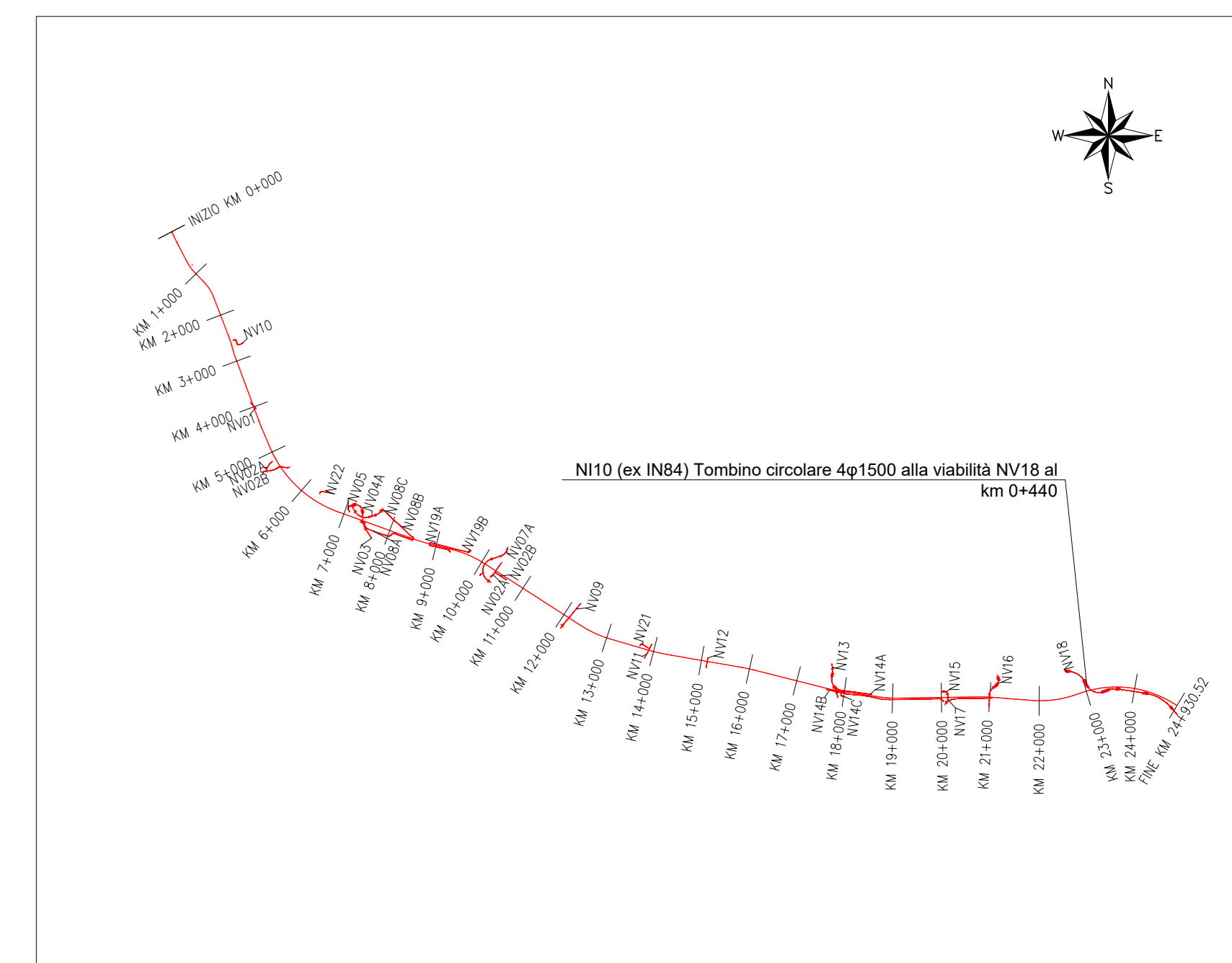
SEZIONE TRASVERSALE 2-2
scala 1 : 50



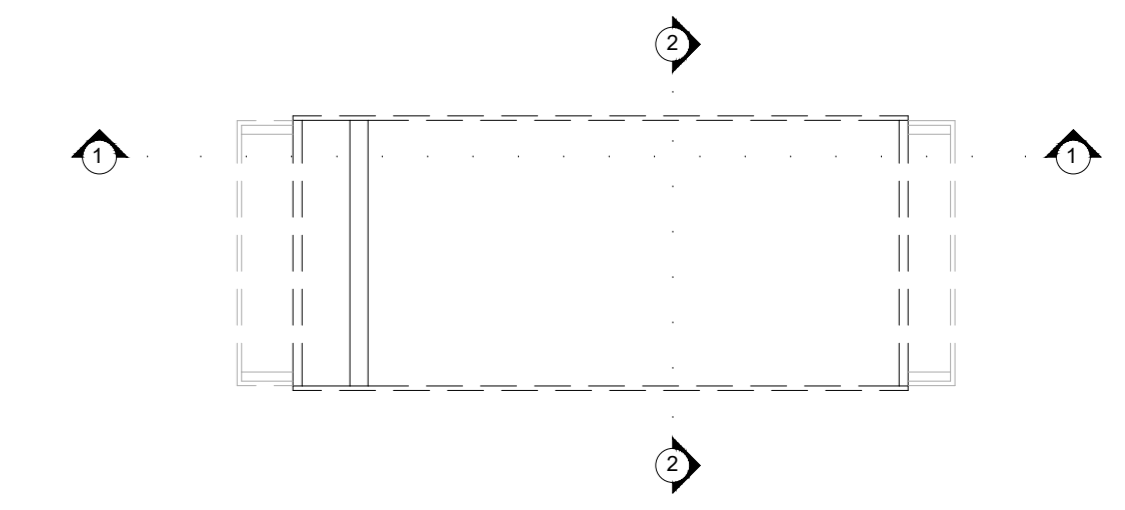
VISTA 3D



PIANTA CHIAVE



SCHEMA DISPOSIZIONI SEZIONI



- GETTI IN OPERA**
- CALCESTRUZZO MAGRO E GETTO DI LIVELLAMENTO**
- CLASSE DI RESISTENZA MINIMA C12/15
 - TIPO CEMENTO CEM I+V
 - CLASSE DI ESPOSIZIONE AMBIENTALE : X0
- CALCESTRUZZO TOMBRINI**
- CLASSE DI RESISTENZA MINIMA C32/40
 - TIPO CEMENTO CEM I+V
 - RAPPORTO A/C : ≤ 0,50
 - CLASSE MINIMA DI CONSISTENZA : S4
 - CLASSE DI ESPOSIZIONE AMBIENTALE : X1
 - COPRIFERRO = 50 mm
 - DIAMETRO MASSIMO INERTI : 20 mm
- CALCESTRUZZO MUROI D'IMBROCCO, CANALI RETTANGOLARI, CANALI AD U, CANALITTA TRAPEZIA**
- CLASSE DI RESISTENZA MINIMA C30/37
 - TIPO CEMENTO CEM I+V
 - RAPPORTO A/C : ≤ 0,55
 - CLASSE MINIMA DI CONSISTENZA : S4
 - CLASSE DI ESPOSIZIONE AMBIENTALE : XA1
 - COPRIFERRO = 40 mm
 - DIAMETRO MASSIMO INERTI : 20 mm
- ACCIAIO ORDINARIO PER CALCESTRUZZO ARMATO**
- IN BARRE E RETI ELETTROSALDATE
- S450D solabile che presenta le seguenti caratteristiche :
- Tensione di snervamento caratteristica $f_{yk} \geq 450 \text{ N/mm}^2$
 - Tensione caratteristica $f_{tk} \geq 540 \text{ N/mm}^2$
 - Tensione caratteristica a rottura $1,15 \leq f_{tk}/f_{yk} < 1,35$

NOTA
Per ogni dettaglio si rimanda agli elaborati "L10B02EZZBBN1000001-L10B02EZZBBN1000003".

COMMITTENTE: **RFI** RETE FERROVIARIA ITALIANA GRUPPO FERROVIE DELLO STATO ITALIANE DIREZIONE INVESTIMENTI DIREZIONE PROGRAMMI INVESTIMENTI DIRETTRICE SUD - PROGETTO ADRIATICA

DIREZIONE LAVORI: **ITALFERR** GRUPPO FERROVIE DELLO STATO ITALIANE

APPALTATORE: **AGOSTINO COSTRUZIONI GENERALI** MANDATARIA **ATLANTE** MANDANTI

PROGETTAZIONE: **HUB** MANDATARIA **HYpro** MANDANTI

PROGETTO ESECUTIVO
LINEA PESCARA - BARI
RADDOPPIO DELLA TRATTA FERROVIARIA TERMOLI - LESINA
LOTTO 2 e 3: RADDOPPIO TERMOLI - RIPALTA

NI10 (ex IN84) Tombrino circolare 4g1500 alla viabilità NV18 al km 0+440
Carpenteria tombrino

APPALTATORE	PROGETTAZIONE	SCALA:						
DIREZIONE TECNICA A.A. PASCIONE & ASSOCIATI Via S. Maria Maddalena, 10 00100 Roma	DIREZIONE TECNICA ING. M. V. BIANCHI Via S. Maria Maddalena, 10 00100 Roma	1:50						
COMMESSA	LOTTO	FASE	BITE	OPERADISCIPLINA	PROGR.	REV.		
L10B	02	E	ZZ	BB	NI1000	001 C		
Rev.	Descrizione	Redatto	Data	Verificato	Data	Approvato	Data	Autore/Rev. Data
A	Prima emissione	Ing. M. V. Bianchi	02/08/2023	Ing. S. Carini	02/08/2023	Ing. S. Carini	02/08/2023	
B	Aggiornamento per N. 1/2023	Ing. A. Zucca	02/08/2023	Ing. M. Carabini	02/08/2023	Ing. M. Carabini	02/08/2023	
C	Revisione a seguito di DCI-CC-01	Ing. A. Zucca	02/08/2023	Ing. M. Carabini	02/08/2023	Ing. M. Carabini	02/08/2023	

File: L10B02EZZBBN1000001C.DWG