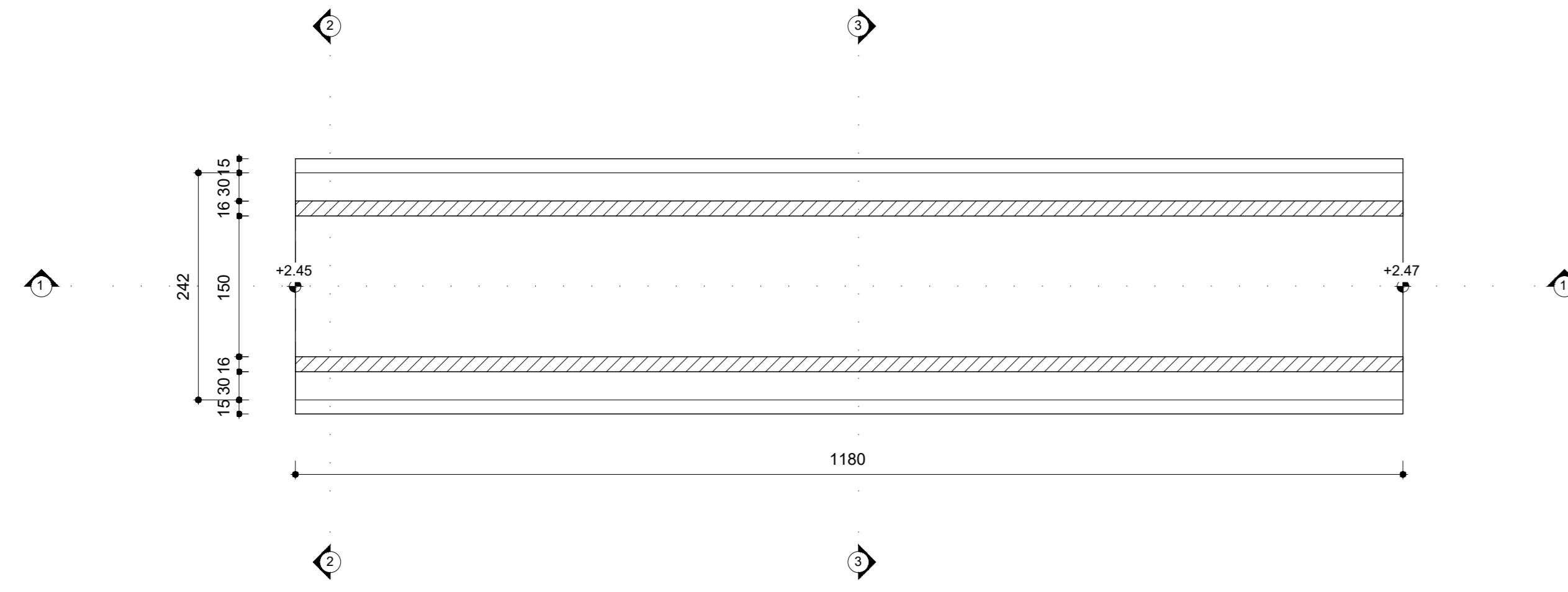
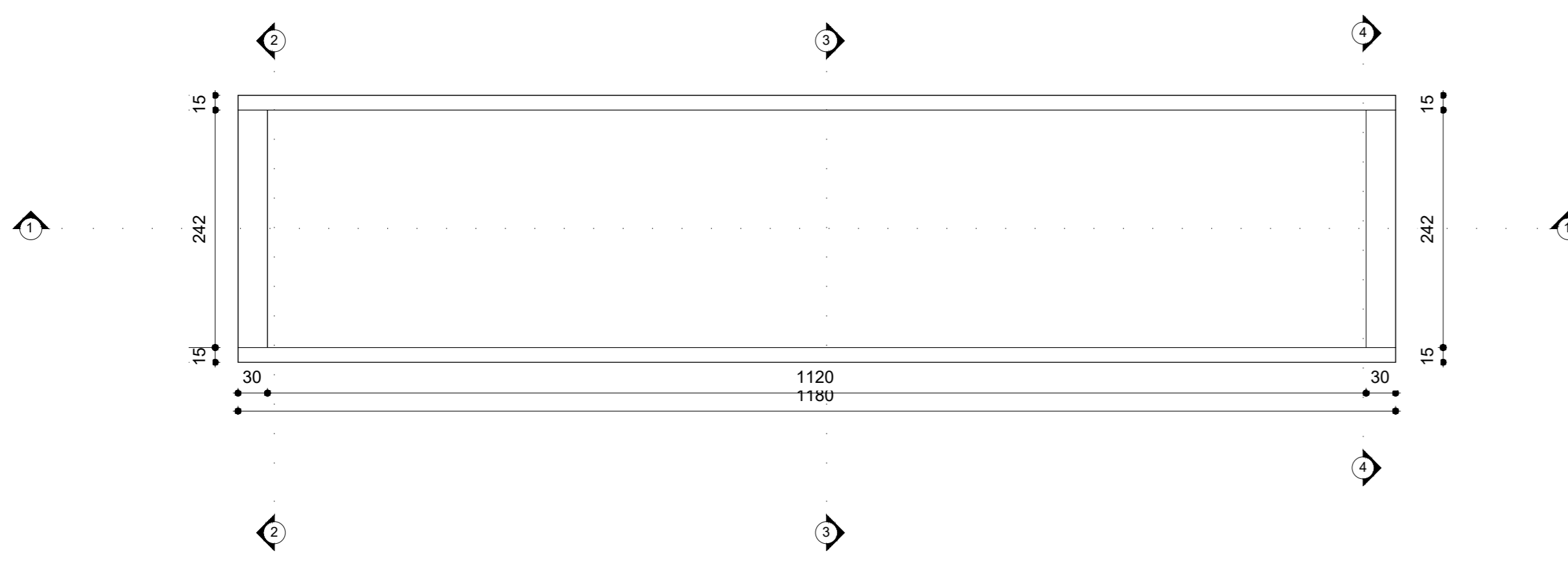


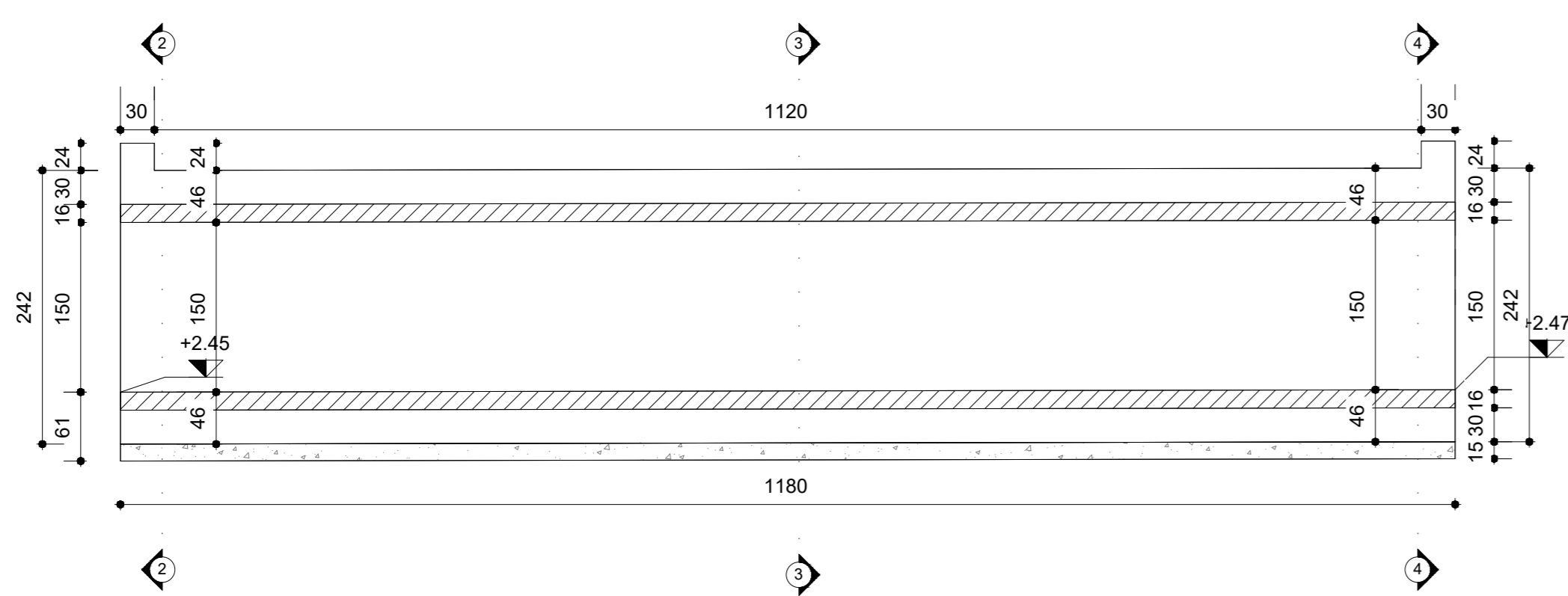
PIANTA SPICCATO
scala 1 : 50



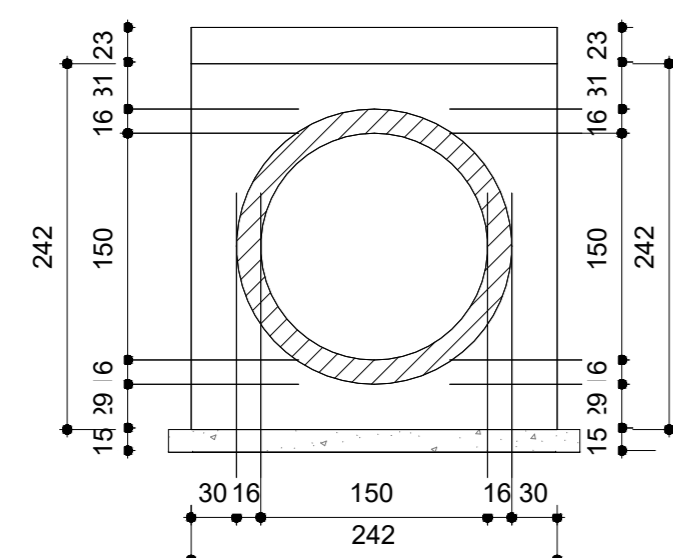
VISTA DALL'ALTO
scala 1 : 50



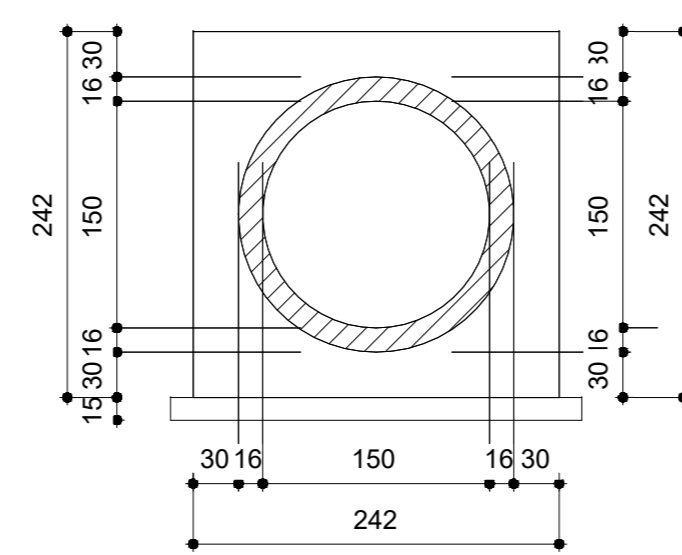
SEZIONE LONGITUDINALE 1-1
scala 1 : 50



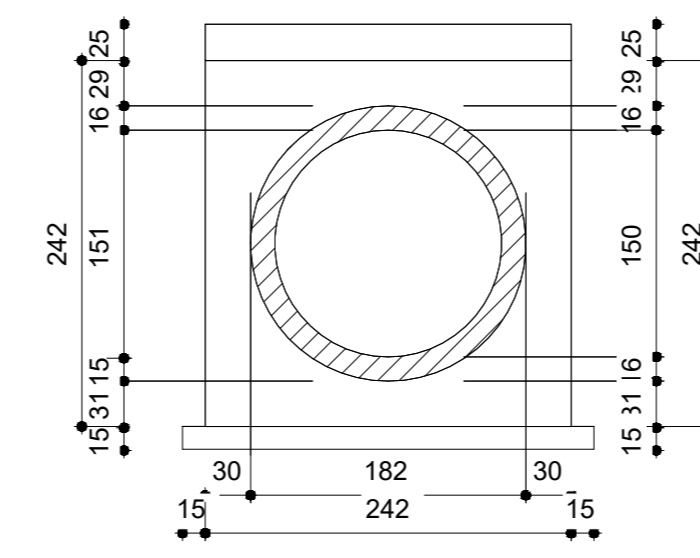
SEZIONE TRASVERSALE 2-2
scala 1 : 50



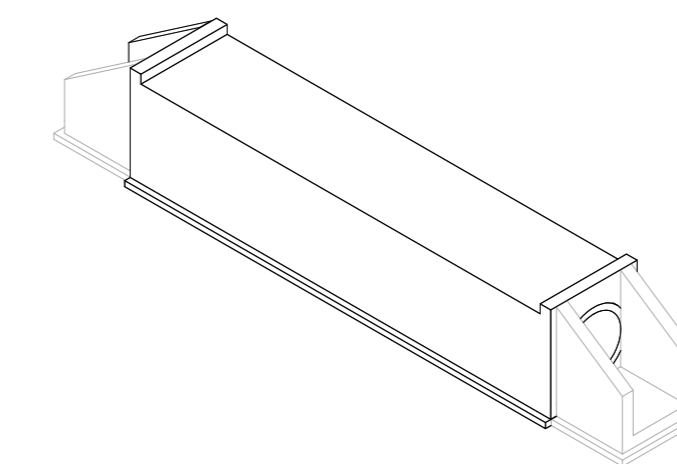
SEZIONE TRASVERSALE 3-3
scala 1 : 50



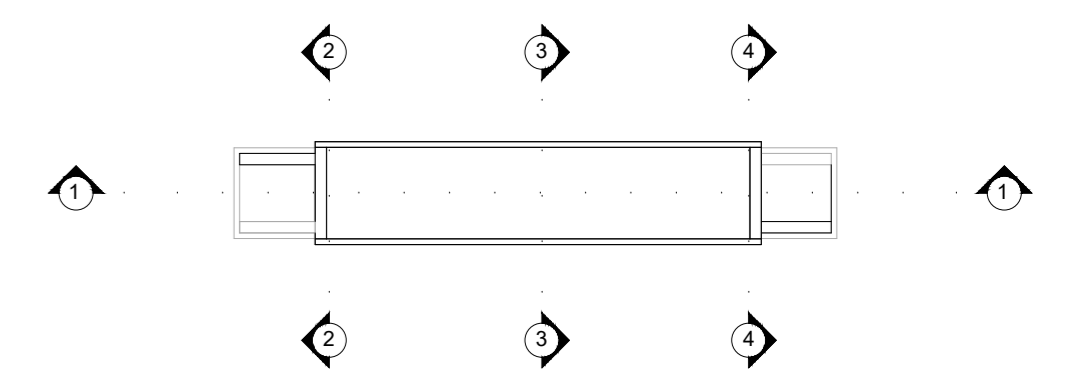
SEZIONE TRASVERSALE 4-4
scala 1 : 50



VISTA 3D



SCHEMA DISPOSIZIONI SEZIONI



GETTI IN OPERA

CALCESTRUZZO MAGRO E GETTO DI LIVELLAMENTO
 - CLASSE DI RESISTENZA MINIMA C12/15
 - TIPO CEMENTO CEM I+V
 - CLASSE DI ESPOSIZIONE AMBIENTALE : X0

CALCESTRUZZO TOMBINI
 - CLASSE DI RESISTENZA MINIMA C32/40
 - TIPO CEMENTO CEM I+V
 - RAPPORTO A/C = <= 0,50
 - CLASSE MINIMA DI CONSISTENZA : S4
 - CLASSE DI ESPOSIZIONE AMBIENTALE : XS1
 - COPRIFERRO = 50 mm
 - DIAMETRO MASSIMO INERTI : 20 mm

CALCESTRUZZO MURO D'IMBOCOCCO, CANALI RETTANGOLARI, CANALI AD U, CANALINETTA TRAPEZIA
 - CLASSE DI RESISTENZA MINIMA C30/37
 - TIPO CEMENTO CEM I+V
 - RAPPORTO A/C = <= 0,55
 - CLASSE MINIMA DI CONSISTENZA : S4
 - CLASSE DI ESPOSIZIONE AMBIENTALE : XA1
 - COPRIFERRO = 40 mm
 - DIAMETRO MASSIMO INERTI : 20 mm

ACCIAIO ORDINARIO PER CALCESTRUZZO ARMATO
 IN BARRE E RETI ELETTROSALDATE
 B450C solabile che presenti le seguenti caratteristiche:
 - Tensione di snervamento caratteristica f_{yk} >= 450 N/mm²
 - Tensione di snervamento caratteristica f_{yk} >= 540 N/mm²
 - Tensione caratteristica a rottura f_{tk} < 1,35 f_{yk}

NOTA

Per ogni dettaglio si rimanda agli elaborati "L10B02EZZBNI3000001-L10B02EZZBNI3000003".

COMMITTENTE:

 DIREZIONE LAVORI:

APPALTATORE:

 MANDATARIA MANDANTI

PROGETTAZIONE: MANDATARIA HUB MANDANTI HUB pro

PROGETTO ESECUTIVO
LINEA PESCARA - BARI
RADDOPPIO DELLA TRATTA FERROVIARIA TERMOLI - LESINA
LOTTO 2 e 3: RADDOPPIO TERMOLI - RIPALTA

NI13 (ex IN87) Tombino circolare φ1500 alla viabilità NV21 al km 0+095
 Carpenteria tombino

APPALTATORE	PROGETTAZIONE	SCALA:
DIRETTORE TECNICO A.A. PASCARELLI Incarico: Tecnico Dir. Strada 10/11/12	DIRETTORE OPERATIVO Ing. M. CARLINO Incarico: Operativo Dir. Strada 10/11/12	1:50
COMMESSA	LOTTO	FASE
L10B	02	EZZ
BB	NI1300	001
C		

Rev.	Descrizione	Redatto	Data	Verificato	Data	Approvato	Data	Autore/Rev. Data
A	Prima emissione	Ing. M. Carlini	02/09/2023	Ing. S. Carlini	02/09/2023	Ing. S. Carlini	02/09/2023	
B	Aggiornamento per Nota 1/2023	Ing. A. Zucca	02/10/2023	Ing. M. Carlini	02/10/2023	Ing. M. Carlini	02/10/2023	
C	Revisione a seguito di CCI-CC-01	Ing. A. Zucca	02/10/2023	Ing. M. Carlini	02/10/2023	Ing. M. Carlini	02/10/2023	