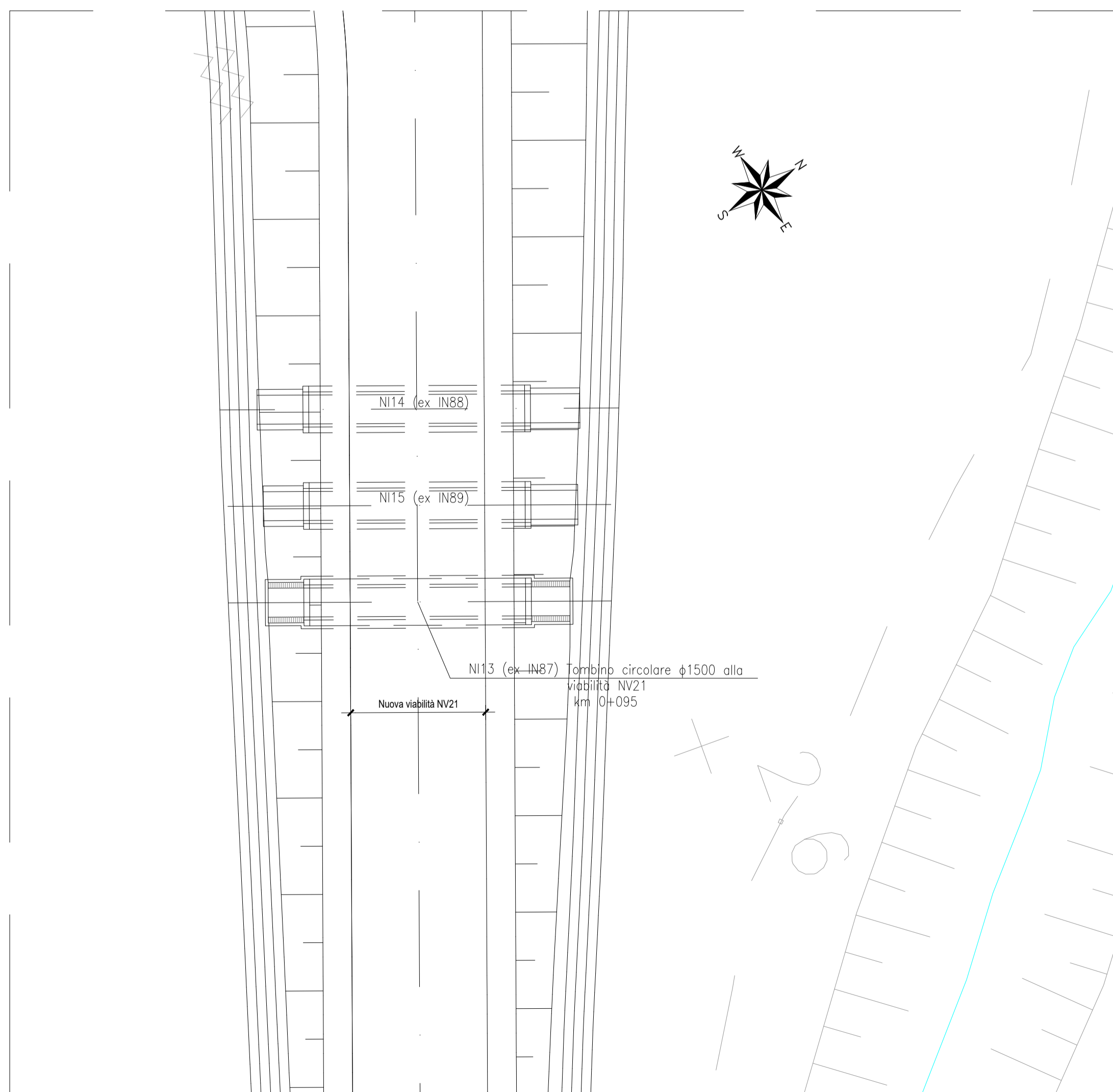
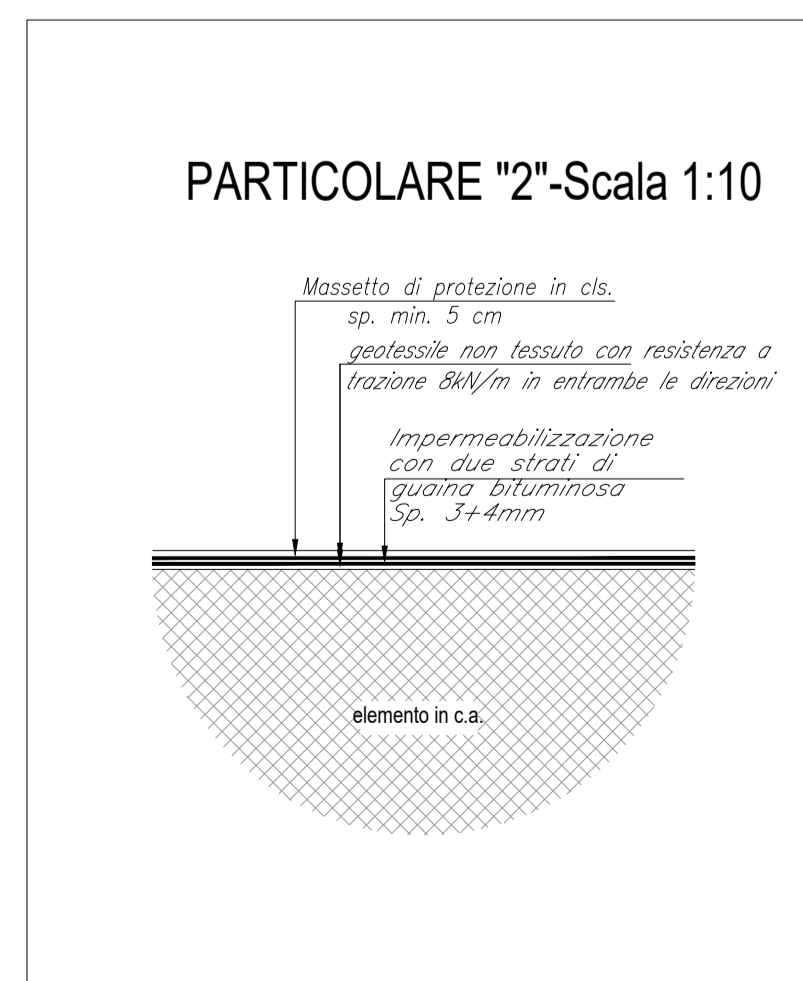
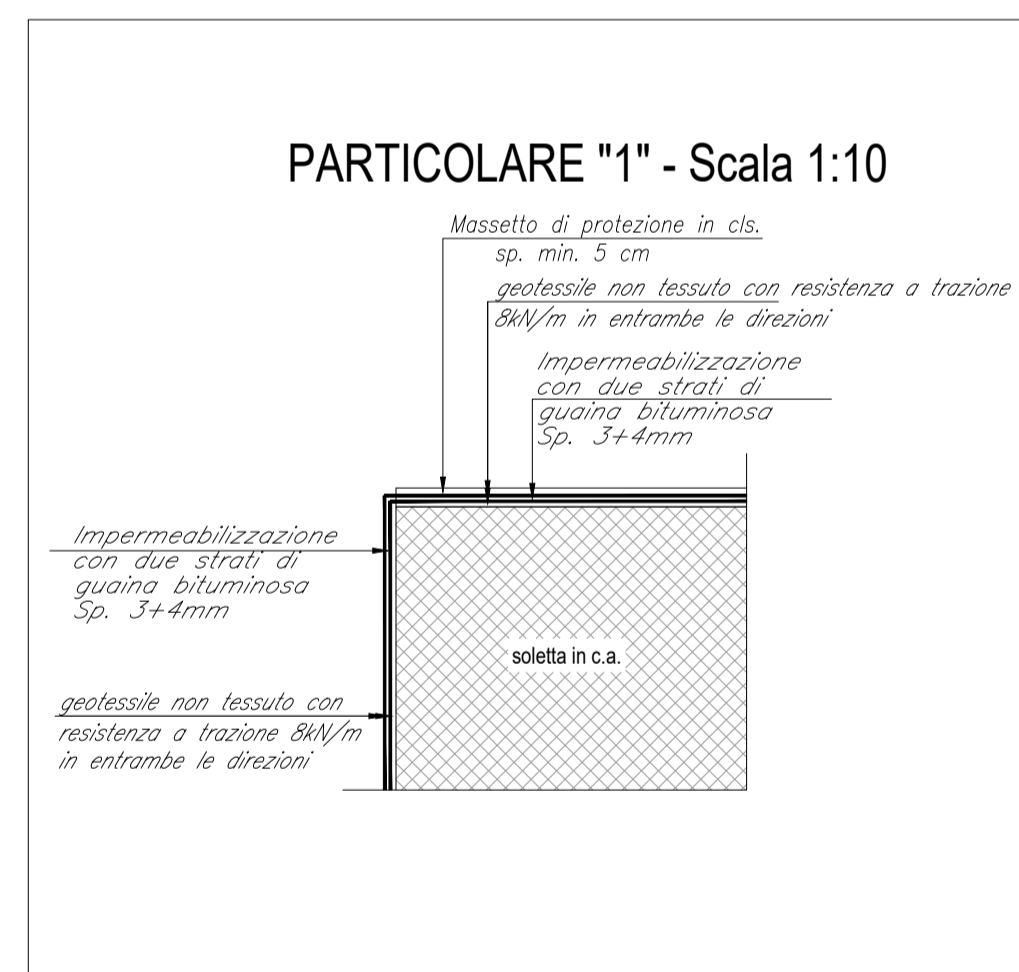


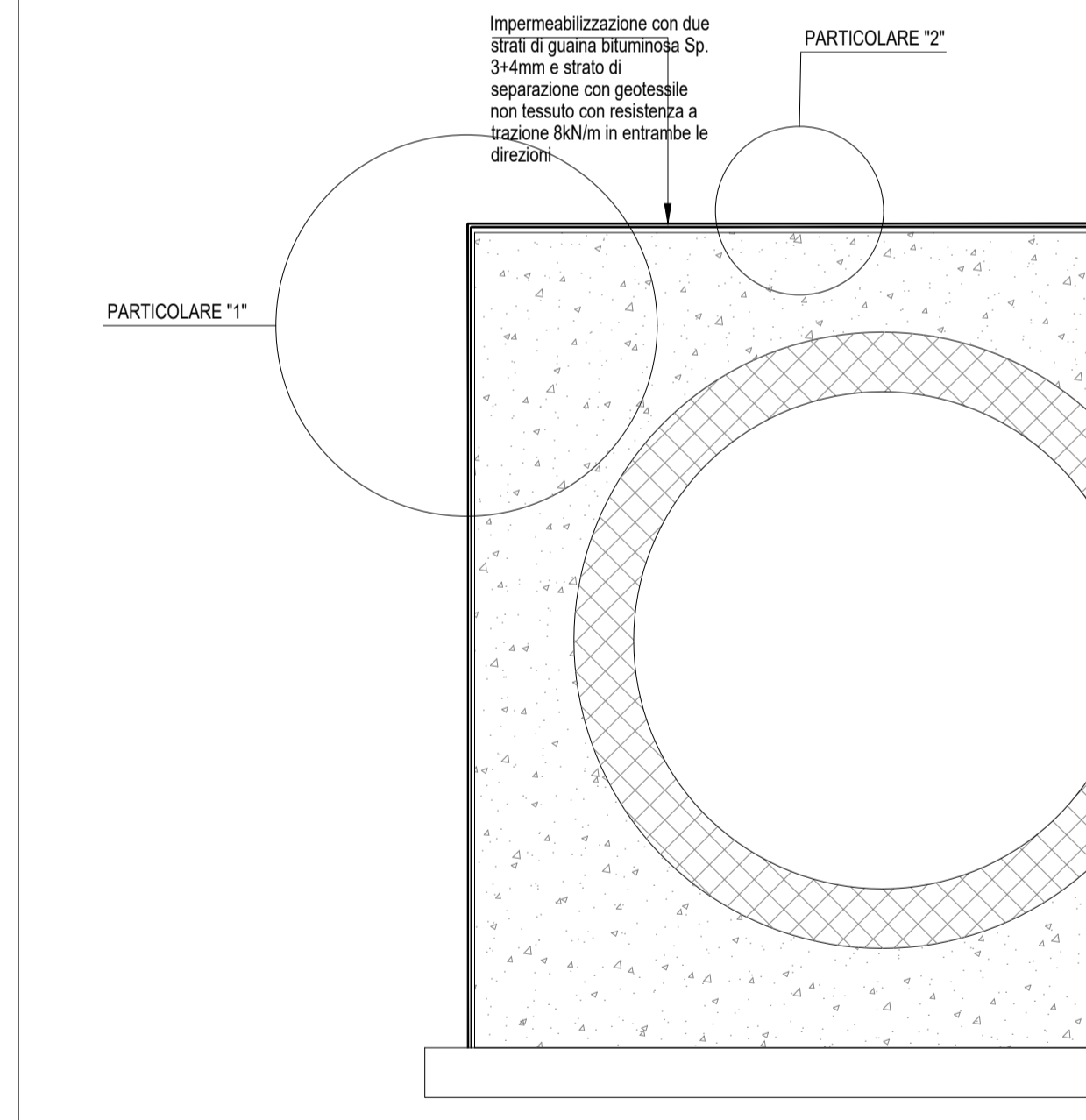
### STRALCIO PLANIMETRICO-Scala 1:200



### PARTICOLARI IMPERMEABILIZZAZIONE SCATOLARE

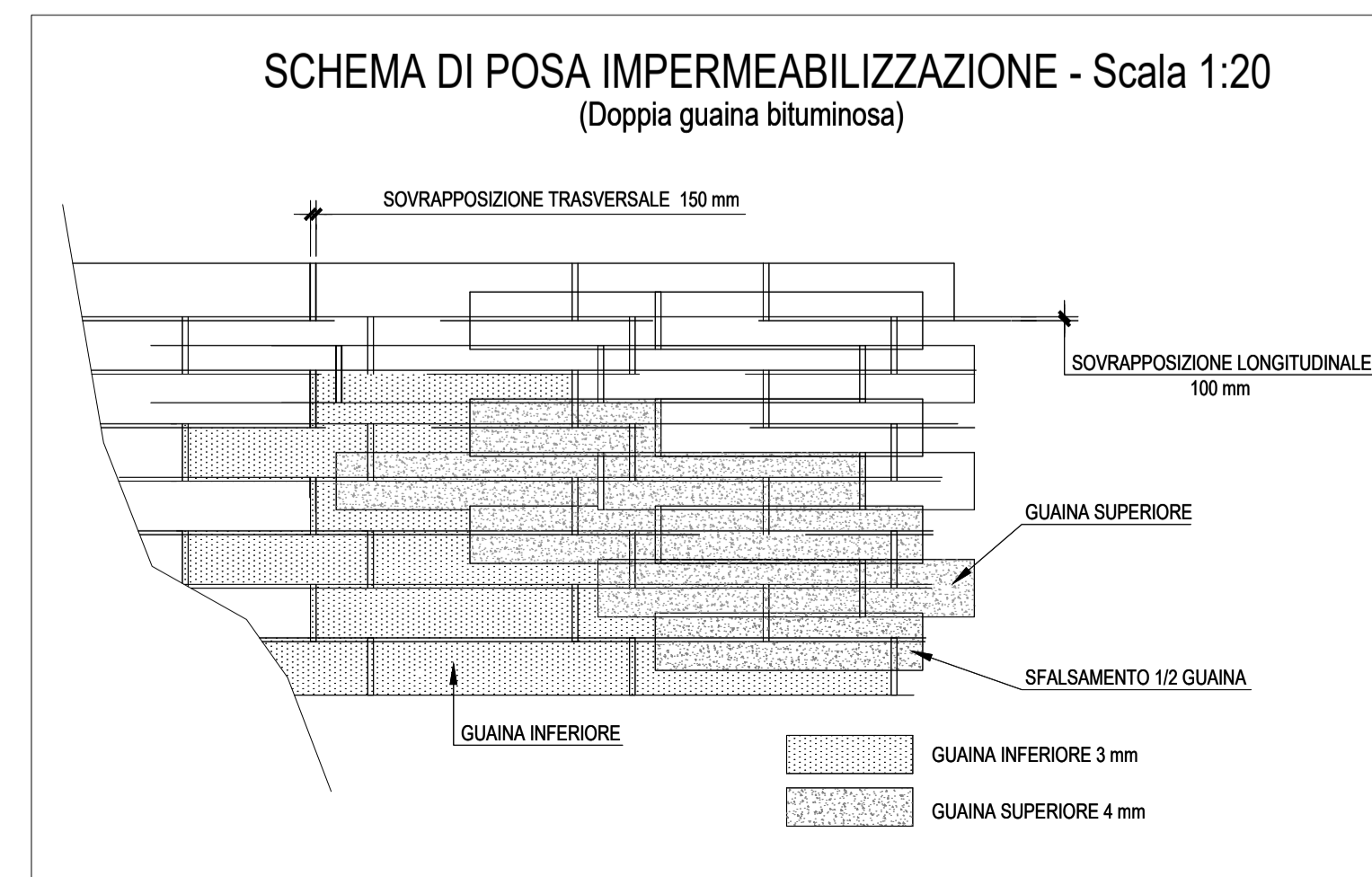


### SEZIONE TIPO scala 1:20



### SCHEMA DI POSA IMPERMEABILIZZAZIONE - Scala 1:20

(Doppia guaina bituminosa)



COMMITTENTE: **RFI** RETE FERROVIARIA ITALIANA  
GRUPPO FERROVIE DELLO STATO ITALIANE  
DIREZIONE INVESTIMENTI  
DIREZIONE PROGRAMMI INVESTIMENTI  
DIRETTRICE SUD - PROGETTO ADRIATICA

DIREZIONE LAVORI: **ITALFERR** GRUPPO FERROVIE DELLO STATO ITALIANE

APPALTATORE: **AD AGOSTINO COSTRUZIONI GENERALI S.p.A.** MANDATARIA  
**ReseArch** MANDANTI  
**ATLANTE**

PROGETTAZIONE: MANDATARIA **HUB** MANDANTI **HYpro**

**PROGETTO ESECUTIVO**

**LINEA PESCARA - BARI**  
**RADDOPPIO DELLA TRATTA FERROVIARIA TERMOLI - LESINA**  
**LOTTO 2 e 3: RADDOPPIO TERMOLI - RIPALTA**

NI13 (ex IN87) Tombino circolare Ø1500 alla viabilità NV21 al km 0+095  
Particolari costruttivi

APPALTATORE	PROGETTAZIONE	SCALA:
DIRETTORE TECNICO A.A. D'AGOSTINO Il Direttore Tecnico (Ing. Giancarlo Rubin)	DIRETTORE P.E.S. PROGETTAZIONE Ing. M. Calderoni	Var.
COMMESSA	LOTTO	FASE
ENTE	PRO.DOC.	OPERAI/DISCIPLINA
PROGR.	REV.	

**LI0B 02 E ZZ BB NI1300 003 C**

Revis.	Descrizione	Redatto	Data	Verificato	Data	Approvato	Data	Autorizzato	Data
A	Prima Emersione	Ing. M. Calderoni	28/09/2023	Ing. V. Calzona	28/09/2023	S. Canale	28/09/2023		
B	Aggiornamento per Riv. n.0297	Ing. A. Zaca	28/09/2023	Ing. M. Calderoni	28/09/2023	S. Canale	28/09/2023		
C	Revisione e seguito di 001-CC-01	Ing. A. Zaca	02/10/2023	Ing. M. Calderoni	02/10/2023	S. Canale	02/10/2023		

File: LI0B02EZZBBNI1300003C.DWG n. Elab.: