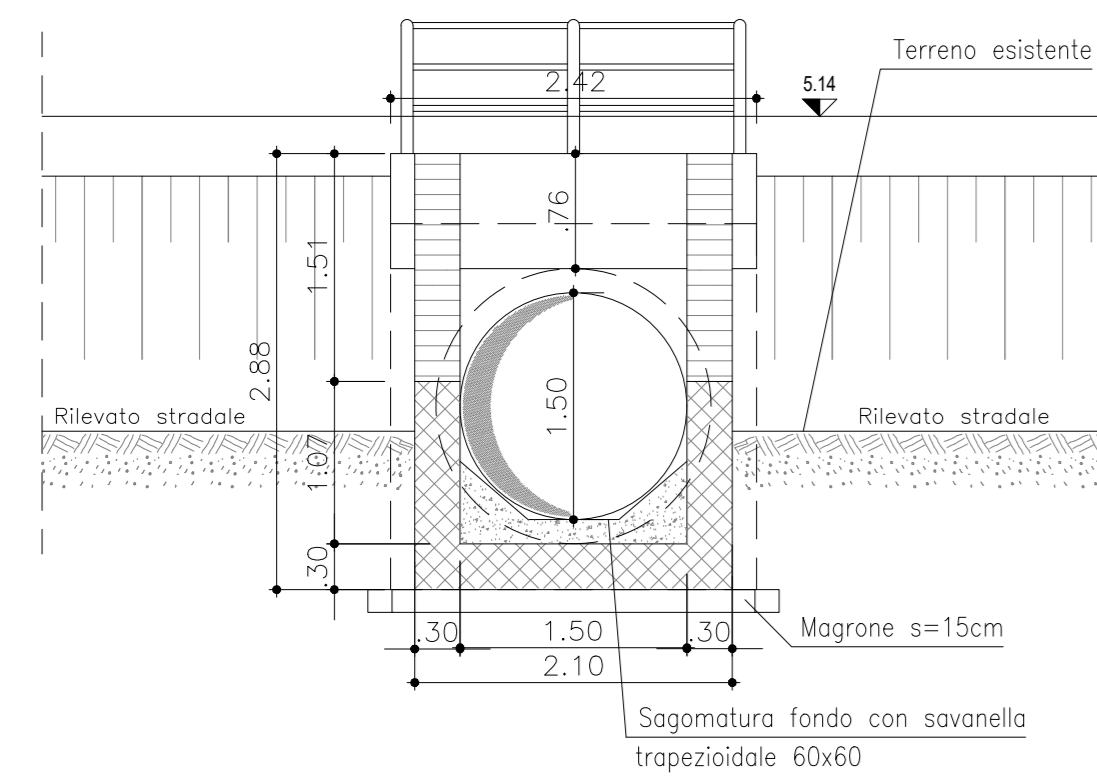
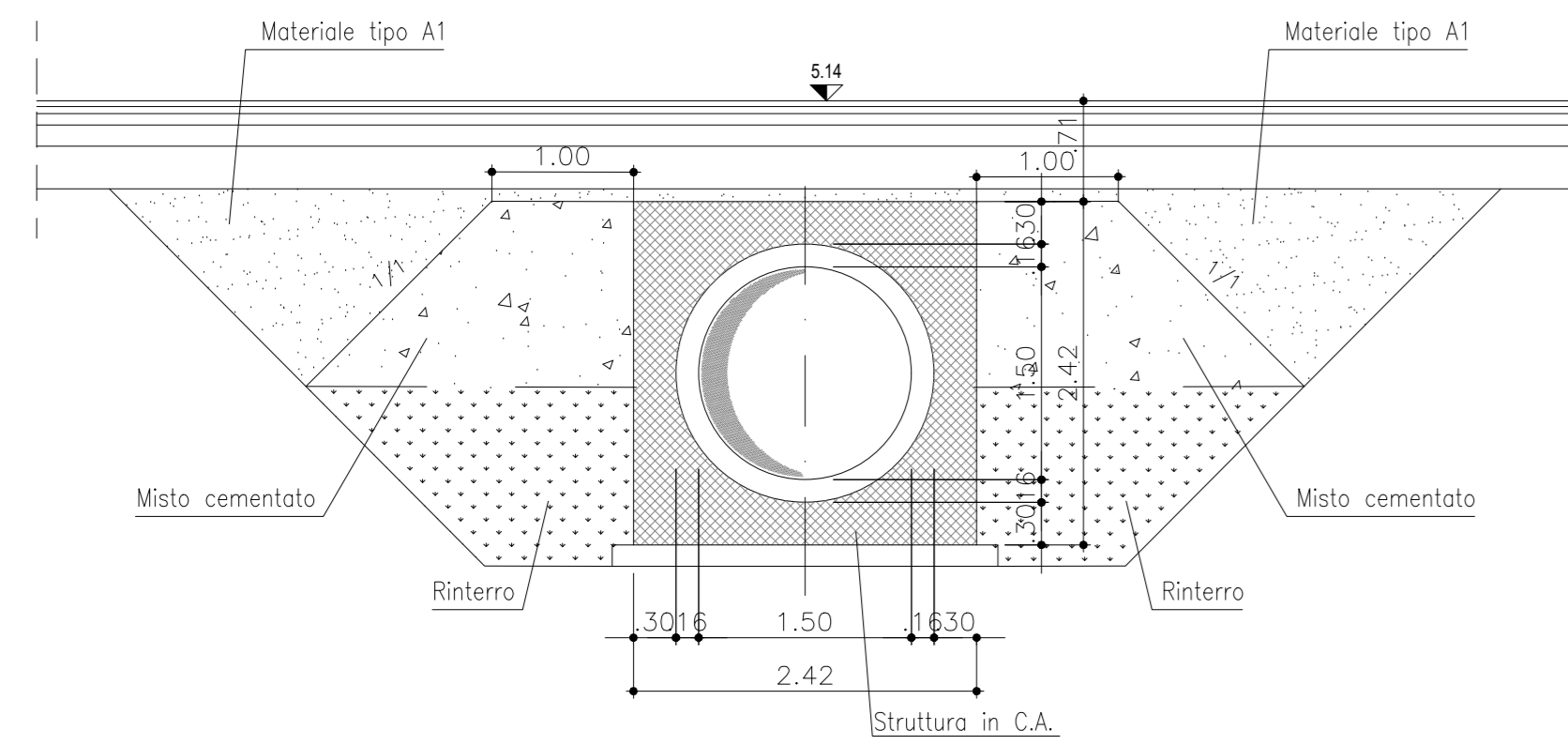


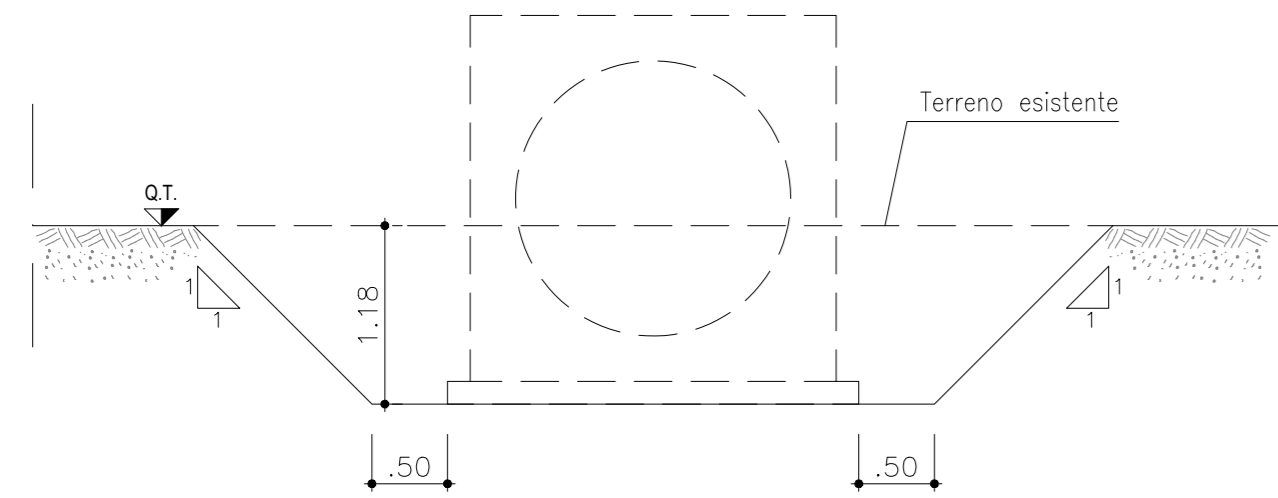
SEZIONE A-A-Scala 1:50



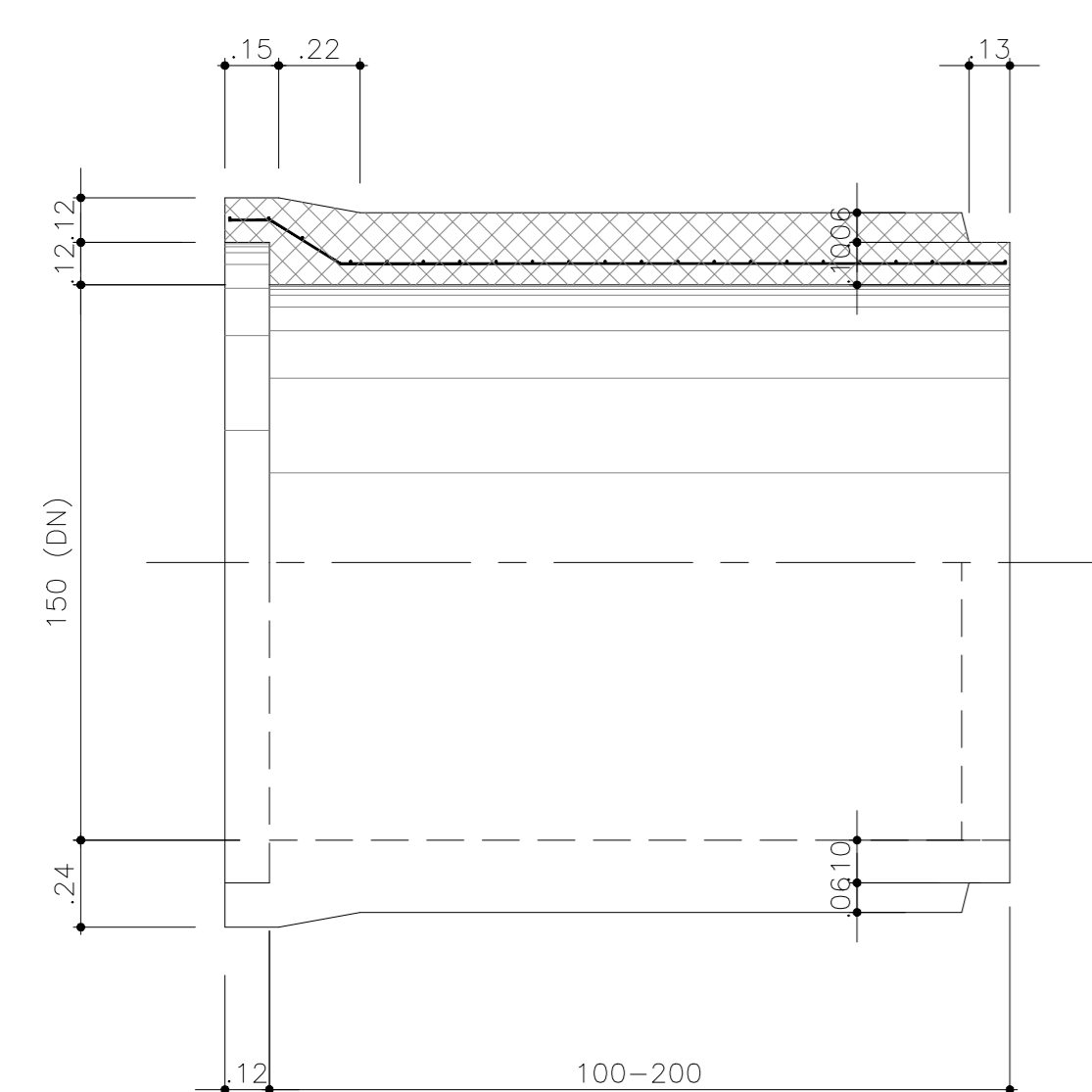
SEZIONE B-B-Scala 1:50



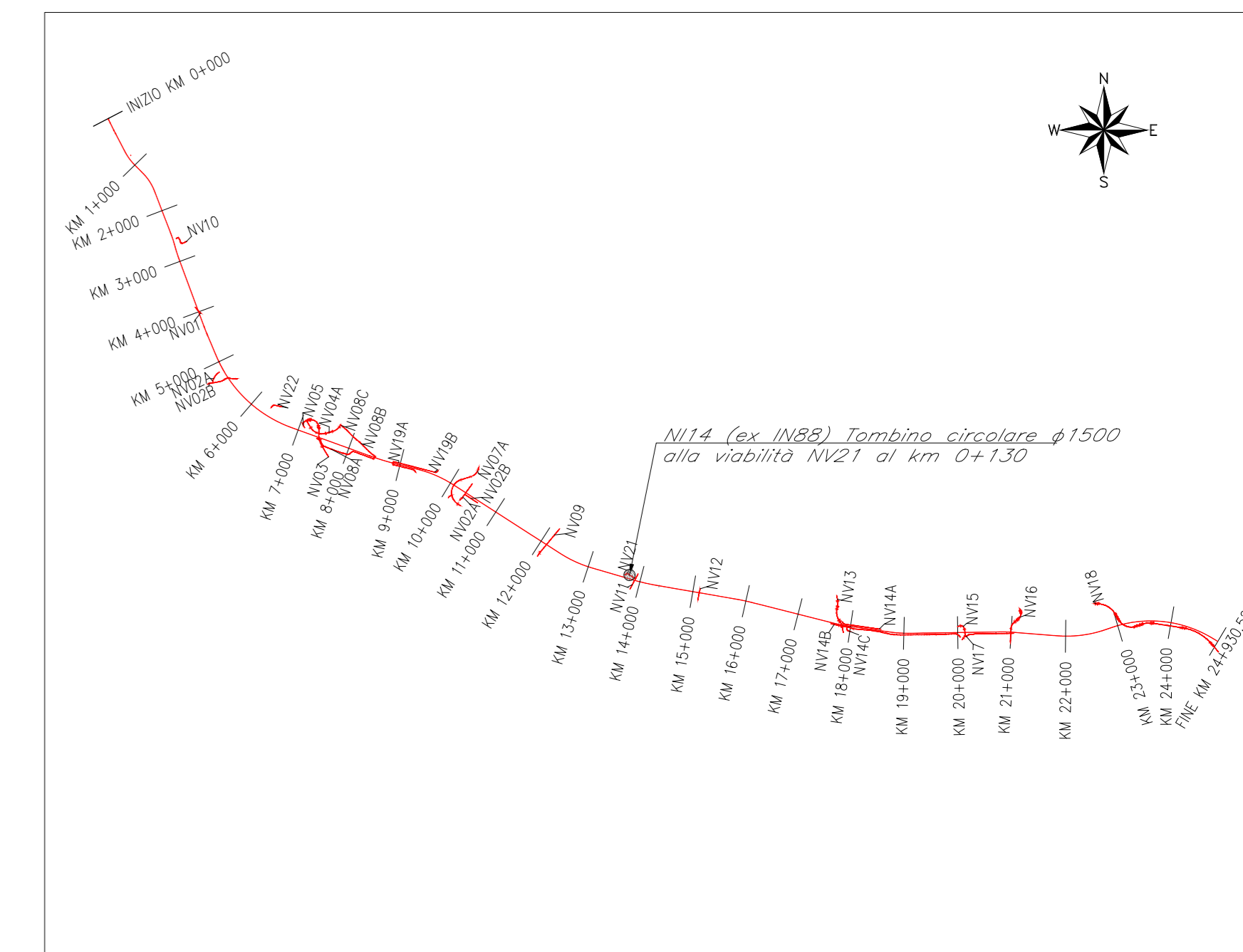
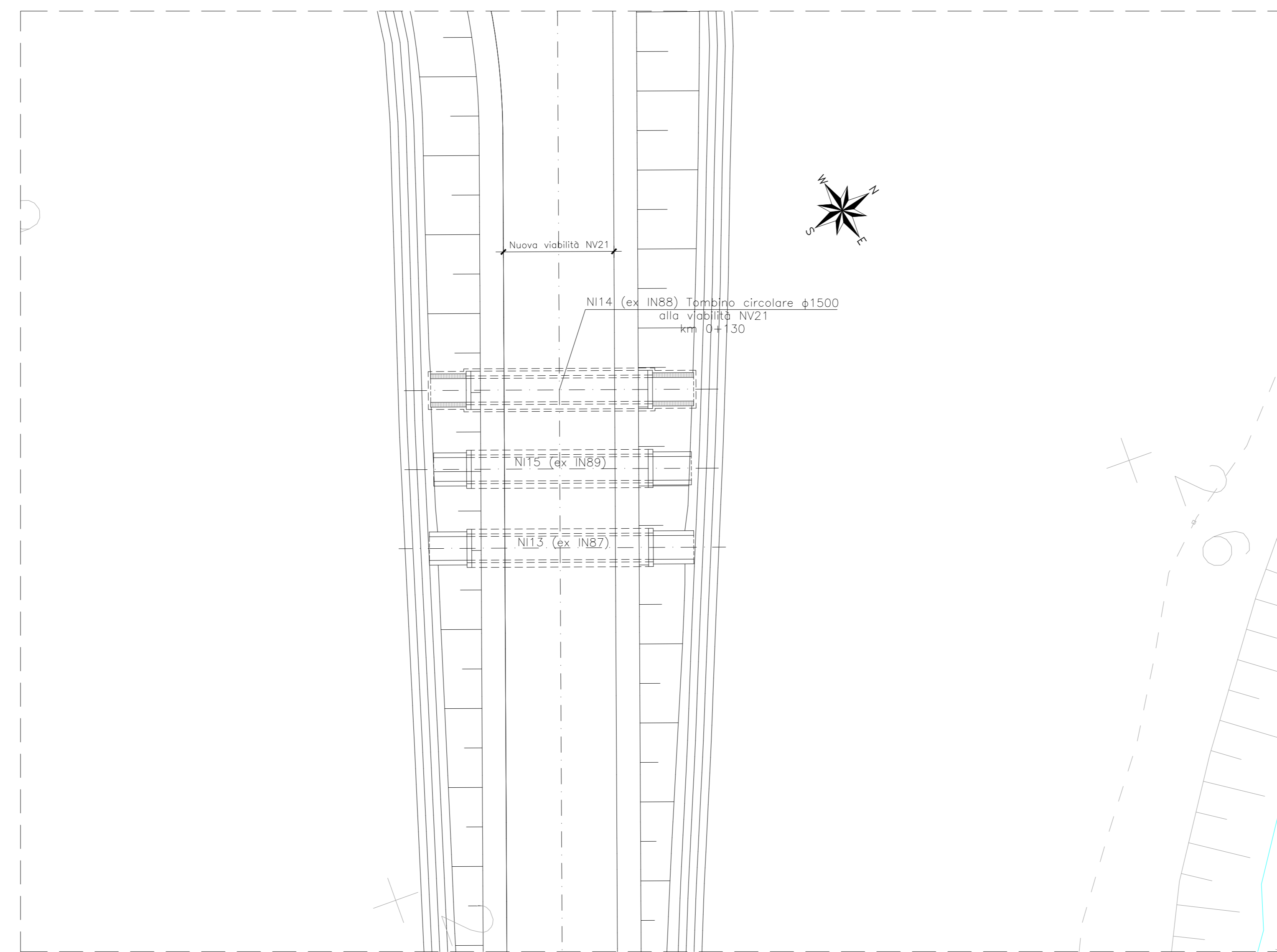
SEZIONE DI SCAVO B-B-Scala 1:50



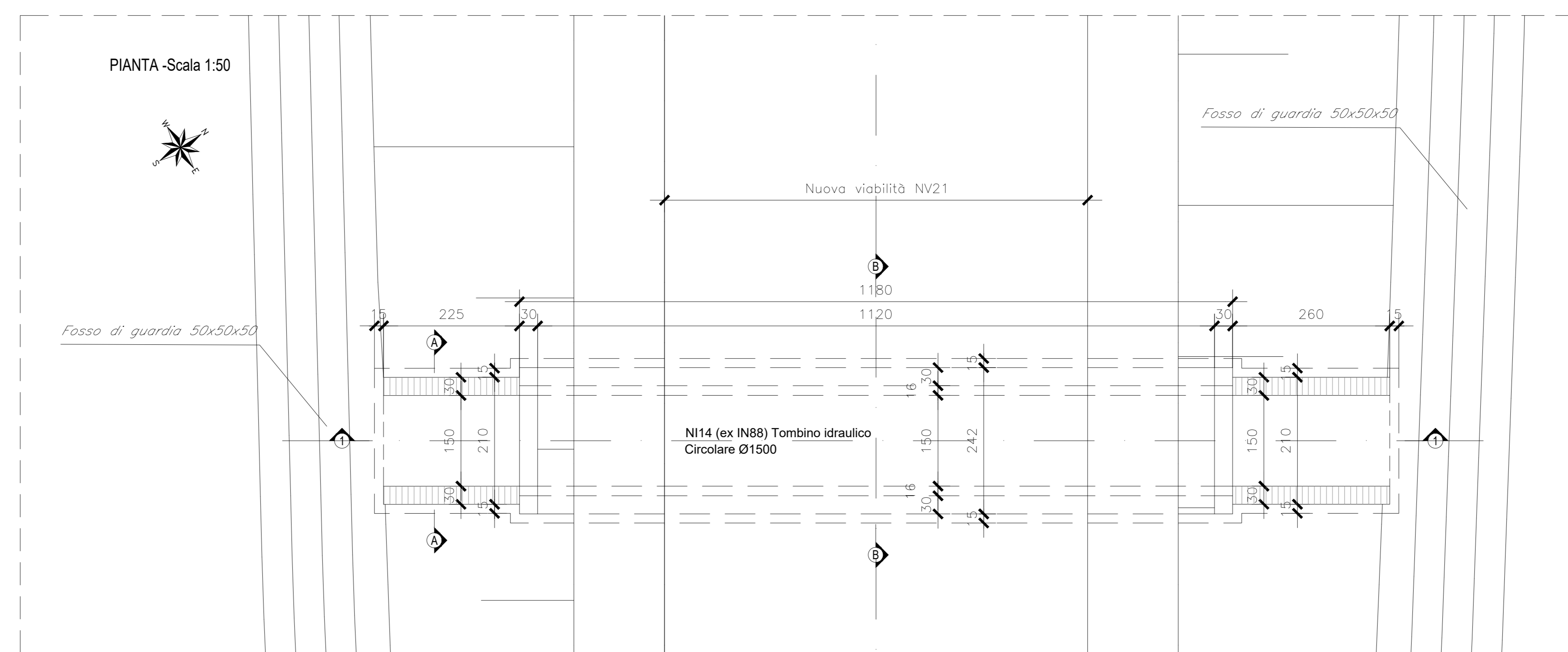
ELEMENTO PREFABBRICATO PUNTA/BICCHIERE -Scala 1:20



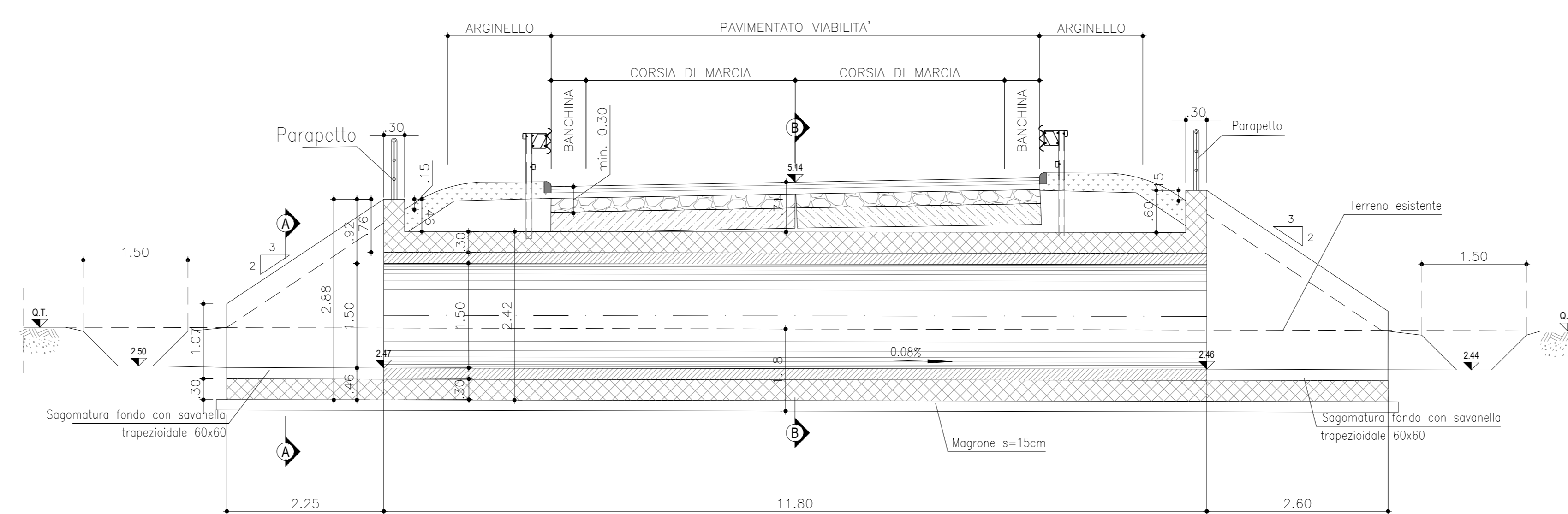
STRALCIO PLANIMETRICO-Scala 1:200



PIANTA -Scala 1:50



SEZIONE LONGITUDINALE 1-1 -Scala 1:50



GETTI IN OPERA

CALCESTRUZZO MAGRO E GETTO DI LIVELLAMENTO
 - CLASSE DI RESISTENZA MINIMA C12/15
 - TIPO CEMENTO CEM I s/v
 - CLASSE DI ESPOSIZIONE AMBIENTALE : X0

CALCESTRUZZO TOMBINI
 - CLASSE DI RESISTENZA MINIMA C32/40
 - TIPO CEMENTO CEM I s/v
 - RAPPORTO A/C : <= 0,50
 - CLASSE MINIMA DI CONSISTENZA : S4
 - COPRIFERRO = 50 mm
 - DIAMETRO MASSIMO INERTI : 20 mm

CALCESTRUZZO MURI D'IMBOCCO CANALI RETTANGOLARI CANALI AD U. CANALETTA TRAPEZIA
 - CLASSE DI RESISTENZA MINIMA C30/37
 - TIPO CEMENTO CEM I s/v
 - RAPPORTO A/C : <= 0,55
 - CLASSE MINIMA DI CONSISTENZA : S4
 - CLASSE DI ESPOSIZIONE AMBIENTALE : XA1
 - COPRIFERRO = 40 mm
 - DIAMETRO MASSIMO INERTI : 20 mm

ACCIAIO ORDINARIO PER CALCESTRUZZO ARMATO
 IN BARRE E RETI ELETTROSALDATE
 B450C saldabile che presenta le seguenti caratteristiche :
 - Tensione di snervamento caratteristica $f_{yk} \geq 450 \text{ N/mm}^2$
 - Tensione caratteristica a rottura $f_{tk} \geq 540 \text{ N/mm}^2$
 - $1,15 \leq f_{tk}/f_{yk} < 1,35$

COMMITTENTE: **RFI** RETE FERROVIARIA ITALIANA
 GRUPPO FERROVIE DELLO STATO ITALIANE
 DIREZIONE INVESTIMENTI
 DIREZIONE PROGRAMMI INVESTIMENTI
 DIRETTRICE SUD - PROGETTO ADRIATICA

DIREZIONE LAVORI: **ITALFERR** GRUPPO FERROVIE DELLO STATO ITALIANE

APPALTATORE: **AGOSTINI COSTRUZIONI** **ATLANTE**

PROGETTAZIONE: **HUB** **ATLANTE**

PROGETTO ESECUTIVO
LINEA PESCARA - BARI
RADDOPPIO DELLA TRATTA FERROVIARIA TERMOLI - LESINA
LOTTO 2 e 3: RADDOPPIO TERMOLI - RIPALTA

NI14 (ex IN88) Tombo circolare Ø1500 alla viabilità NV21 al km 0+130
 Planimetria di inquadramento e sezioni

APPALTATORE: **AGOSTINI COSTRUZIONI** **ATLANTE**
 DIRETTORE TECNICO: **AGOSTINI COSTRUZIONI**
 DIREZIONE TECNICA: **AGOSTINI COSTRUZIONI**
 PROGETTAZIONE: **HUB** **ATLANTE**

COMMESSA / LOTTO / FASE / ENTE / OPERA/DISCIPLINA / Progr. / REV.
LI0B 02 E ZZ PB NI1400 001 C

Rev.	Descrizione	Redatto	Verificato	Approvato	Data	Autorizzato Data
A	Prima Direzione	Ing. M. Calabrese	Ing. V. Calabrese	S. Canale	20/06/2023	20/06/2023
B	Aggiornamento per Fm-107	Ing. A. Zappà	Ing. M. Calabrese	S. Canale	28/06/2023	28/06/2023
C	Revisione a seguito di OD02/01	Ing. A. Zappà	Ing. M. Calabrese	S. Canale	05/08/2023	05/08/2023

File: LI0B02EZZPBNI1400001C.DWG n. Elab.: 1