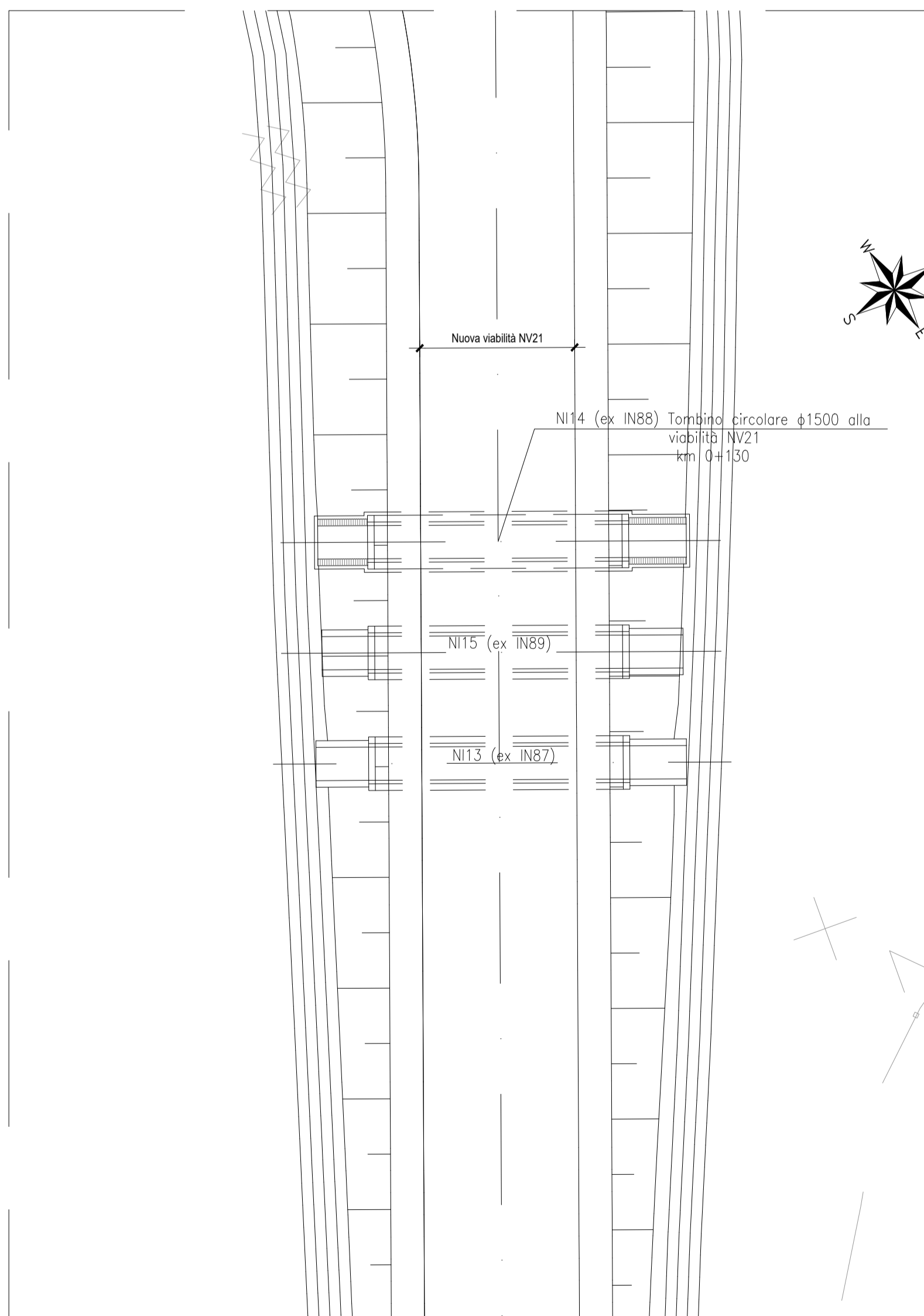
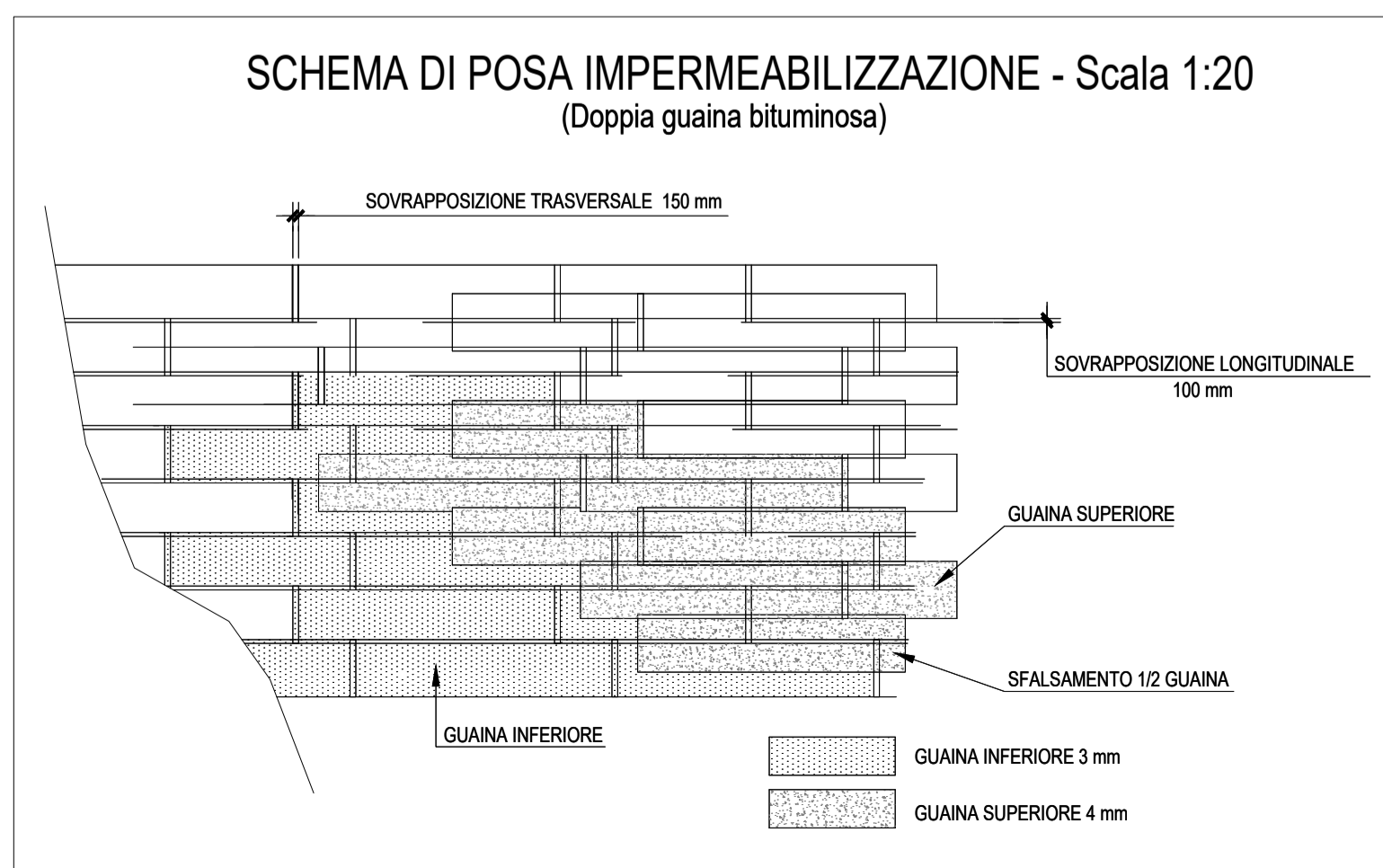
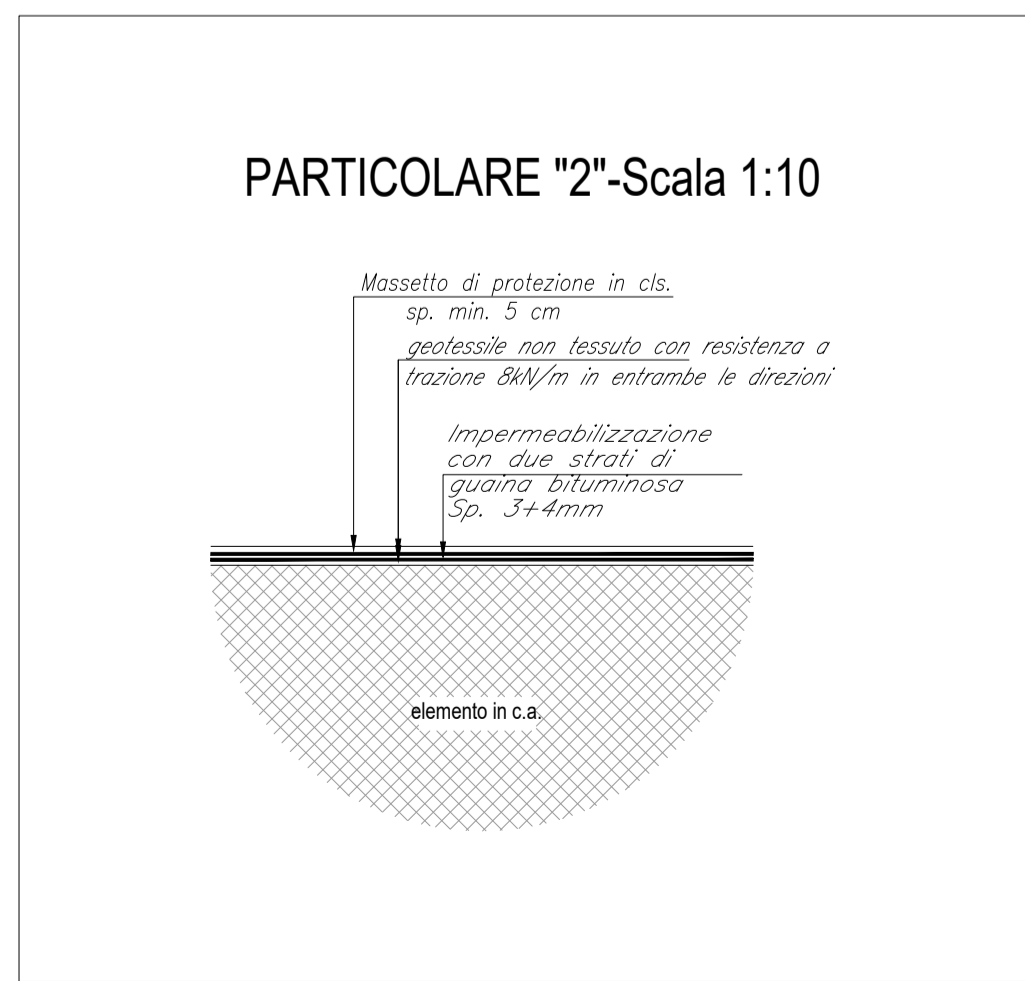
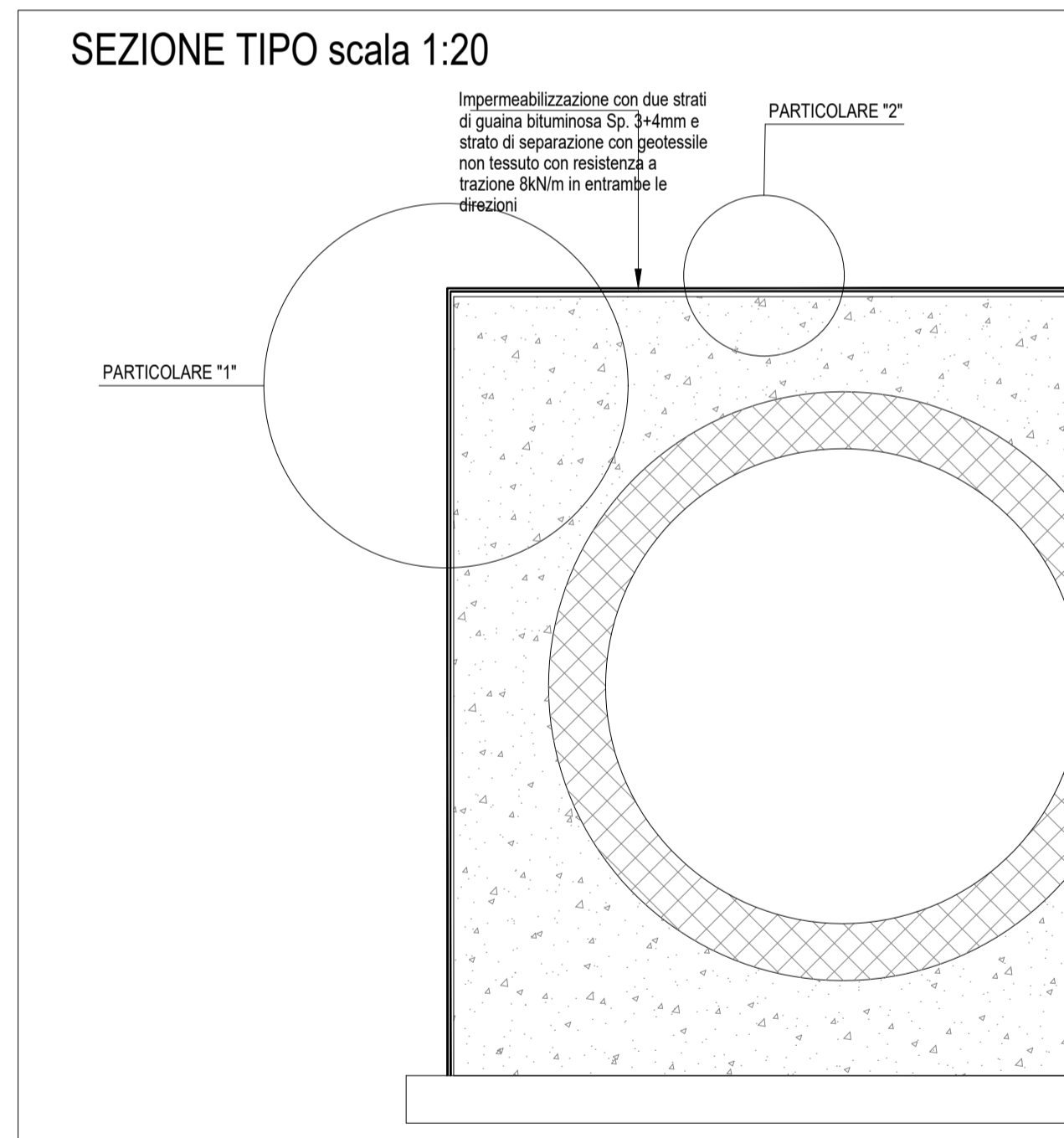
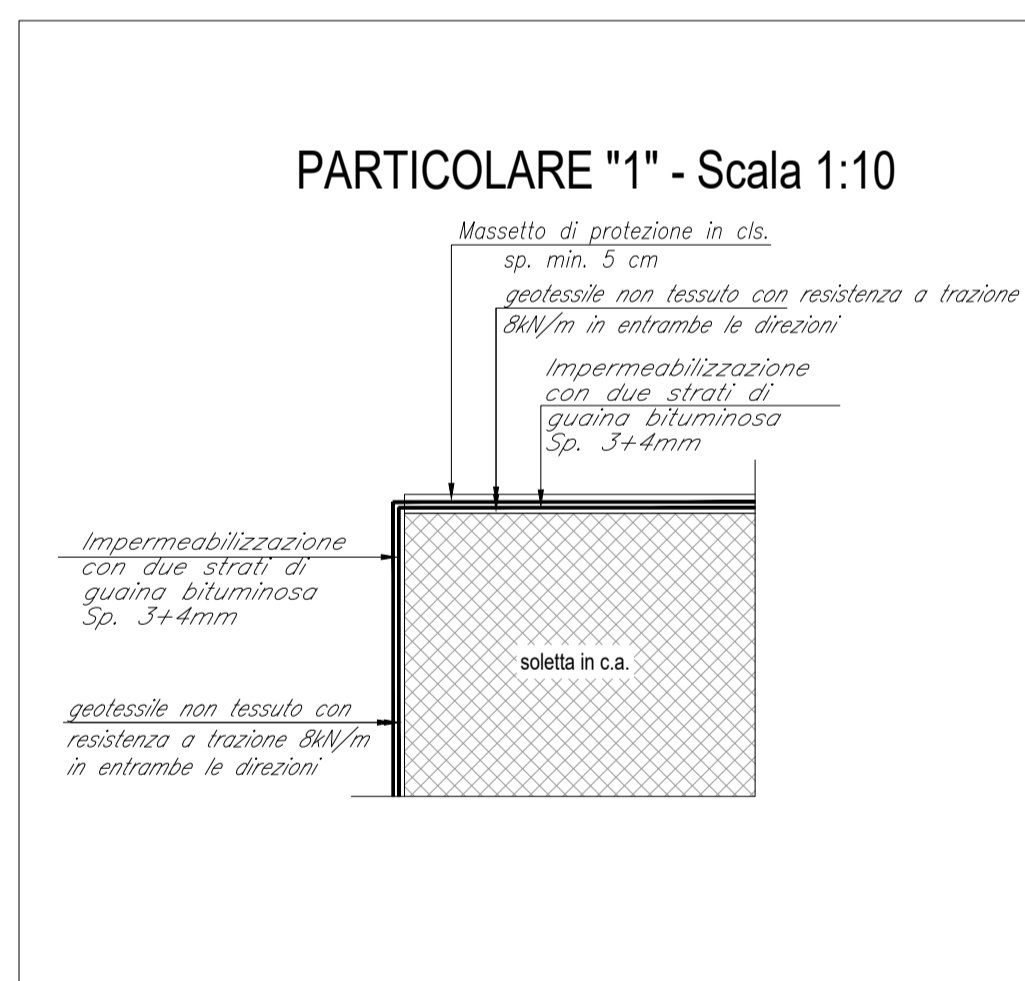


STRALCIO PLANIMETRICO-Scala 1:200



PARTICOLARI IMPERMEABILIZZAZIONE SCATOLARE



COMMITTENTE: **RFI** RETE FERROVIARIA ITALIANA - GRUPPO FERROVIE DELLO STATO ITALIANE - DIREZIONE INVESTIMENTI - DIREZIONE PROGRAMMI INVESTIMENTI - DIRETTRICE SUD - PROGETTO ADRIATICA

DIREZIONE LAVORI: **ITALFERR** GRUPPO FERROVIE DELLO STATO ITALIANE

APPALTATORE: **AD AGOSTINO** COSTRUZIONI GENERALI S.p.A. MANDATARIA | **ReseArch** MANDANTI | **ATLANTE**

PROGETTAZIONE: MANDATARIA **HUB** MANDANTI **HYpro**

PROGETTO ESECUTIVO

LINEA PESCARA - BARI
RADDOPPIO DELLA TRATTA FERROVIARIA TERMOLI - LESINA
LOTTO 2 e 3: RADDOPPIO TERMOLI - RIPALTA

NI14 (ex IN88) Tombino circolare ø1500 alla viabilità NV21 al km 0+130
 Particolari costruttivi

APPALTATORE	PROGETTAZIONE	SCALA:
DIRETTORE TECNICO A.A. D'AGOSTINO	DIRETTORE DELLA PROGETTAZIONE Ing. M. CALDERONI	Var.
COMMESSA	LOTTO	FASE
LI0B	02	E
ZZ	BB	NI1400
003	C	

Revis.	Descrizione	Redatto	Data	Verificato	Data	Approvato	Data	Autorizzato	Data
A	Prima Emersione	Ing. M. Calderoni	28/09/2023	Ing. V. Calzona	28/09/2023	S. Canale	28/09/2023		
B	Aggiornamento per Riv. n.0207	Ing. A. Zaca	28/09/2023	Ing. M. Calderoni	28/09/2023	S. Canale	28/09/2023		
C	Revisione e seguito di 001-CC-01	Ing. A. Zaca	28/09/2023	Ing. M. Calderoni	28/09/2023	S. Canale	28/09/2023		

File: LI0B02EZZBBNI1400003C.DWG n. Elab.: