

COMMITTENTE:



DIREZIONE INVESTIMENTI
DIREZIONE PROGRAMMI INVESTIMENTI
DIRETTRICE SUD - PROGETTO ADRIATICA

DIREZIONE LAVORI:



APPALTATORE:

Mandataria



Mandanti



PROGETTAZIONE:

MANDATARIA



MANDANTI



PROGETTO ESECUTIVO

**LINEA PESCARA - BARI
RADDOPPIO DELLA TRATTA FERROVIARIA TERMOLI - LESINA
LOTTI 2 e 3 - RADDOPPIO TERMOLI - RIPALTA**

**NI15 (ex IN89) – Tombino circolare Ø1500 alla viabilità NV21 al km 0+165
Relazione di calcolo muri**

L'Appaltatore
Ing. Gianguido Babini

A.A.D'AGOSTINO COSTRUZIONI GENERALI S.r.l.
Il Direttore Tecnico
(Ing. Gianguido Babini)

I progettisti (il Direttore della progettazione)
Ing. Massimo Facchini

Data 18/12/2022

firma

Data 18/12/2022

firma

COMMESSA	LOTTO	FASE	ENTE	TIPO DOC	OPERA / DISCIPLINA	PROGR	REV	SCALA
L I O B	0 2	E	Z Z	C L	N I 1 5 0 0	0 0 2	B	---

Rev.	Descrizione	Redatto	Data	Verificato	Data	Approvato	Data	Autorizzato/Data
A	Prima emissione	Ing. M. Calderoni	Dicembre 2022	Ing. V. Calzona	Dicembre 2022	Ing. S. Canale	Dicembre 2022	
B	Emissione a seguito RDV n.297	Ing. A.Zaza	Luglio 2023	Ing. M. Calderoni	Luglio 2023	Ing. S. Canale	Luglio 2023	Ing. M. Facchini Luglio 2023

File: LI0B02EZZCLN11500002B

n. Elab.

MANDATARIA HUB ENGINEERING CONSORZIO STABILE SOCIETÀ CONSORTILE & R.L.	MANDANTI HYpro	LINEA PESCARA – BARI RADDOPPIO DELLA TRATTA FERROVIARIA TERMOLI-LESINA LOTTO 1 – RADDOPPIO RIPALTA-LESINA									
		NI15 - Relazione di calcolo muri	COMMESSA LI0B	LOTTO 02	FASE E	ENTE ZZ	TIPO DOC CL	OPERA 7 DISCIPLINA NI 15 00			PROGR 002

INDICE

1.. PREMESSA	2
2.. NORMATIVA	3
3.. MATERIALI.....	4
3.1 CALCESTRUZZO.....	4
3.2 ACCIAIO IN BARRE AD ADERENZA MIGLIORATA B450 C	4
3.3 VERIFICA S.L.E.	5
4.. INQUADRAMENTO GEOTECNICO	7
4.1 TERRENO DI RINTERRO.....	7
4.2 INTERAZIONE TERRENO-STRUTTURA	7
5.. CARATTERIZZAZIONE SISMICA	8
5.1 VITA NOMINALE E CLASSE D'USO	8
5.2 PARAMETRI DI PERICOLOSITA' SISMICA	8
6.. SOFTWARE DI CALCOLO.....	12
6.1 ORIGINE E CARATTERISTICHE DEI CODICI DI CALCOLO ADOTTATI.....	12
6.2 UNITA' DI MISURA.....	12
6.3 GRADO DI AFFIDABILITA' DEL CODICE.....	12
6.4 VALUTAZIONE DELLA CORRETTEZZA DEL MODELLO	12
6.5 CARATTERISTICHE DELL'ELABORAZIONE.....	13
6.6 GIUDIZIO FINALE SULLA ACCETTABILITA' DEI CALCOLI.....	13
6.7 PROGRAMMI DI SERVIZIO	13
7.. TOMBINO SEZIONE AD "U" 1.50X2.00M.....	14
7.1 GEOMETRIA.....	14
7.2 MODELLO DI CALCOLO	14
7.3 ANALISI DEI CARICHI	15
7.4 AZIONE SISMICA INERZIALE.....	15
7.5 SPINTA SISMICA TERRENO	17
8.. COMBINAZIONI DI CARICO	18
8.1 COMBINAZIONE DEI CARICHI	18
9.. DIAGRAMMA DELLE SOLLECITAZIONI.....	21
10. VERIFICHE DELLE SEZIONI IN C.A.....	25
10.1 VERIFICA SOLETTA INFERIORE	25
10.2 VERIFICA PIEDRITTI	30

**NI15- Relazione di calcolo
muri**

COMMESSA	LOTTO	FASE	ENTE	TIPO DOC	OPERA 7 DISCIPLINA			PROGR	REV	FOGLIO
LI0B	02	E	ZZ	CL	NI	15	00	002	B	2

1. PREMESSA

Il presente documento si inserisce nell'ambito della redazione degli elaborati tecnici di progetto esecutivo del corpo stradale ferroviario, delle opere d'arte e delle opere interferite relative al Raddoppio della linea Termoli-Lesina, tratta Termoli - Ripalta.

Il tombino si rende necessario per garantire la continuità idraulica fra le aree a nord e a sud del nuovo tracciato stradale.

L'opera consiste in muri d'ala, aventi sezione ad U in c.a. gettato in opera, all'imbocco del tombino "NI15".

La sezione trasversale retta ha una larghezza interna di $L_{int} = 1.50$ m ed un'altezza netta di $H_{int} = 2.00$ m; lo spessore della platea di fondazione è di $S_f = 0.30$ m, lo spessore dei piedritti è di $S_p = 0.30$ m.

Nella figura 1 è riportata la sezione trasversale dell'opera e in figura 2 la sezione longitudinale.

Quanto riportato di seguito consentirà di verificare che il dimensionamento della struttura è stato effettuato nel rispetto dei requisiti di resistenza richiesti all'opera.

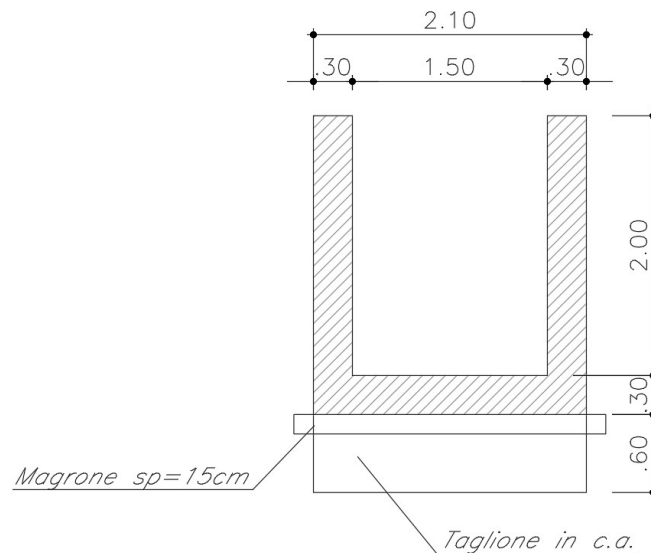


Figura 1 – Sezione trasversale

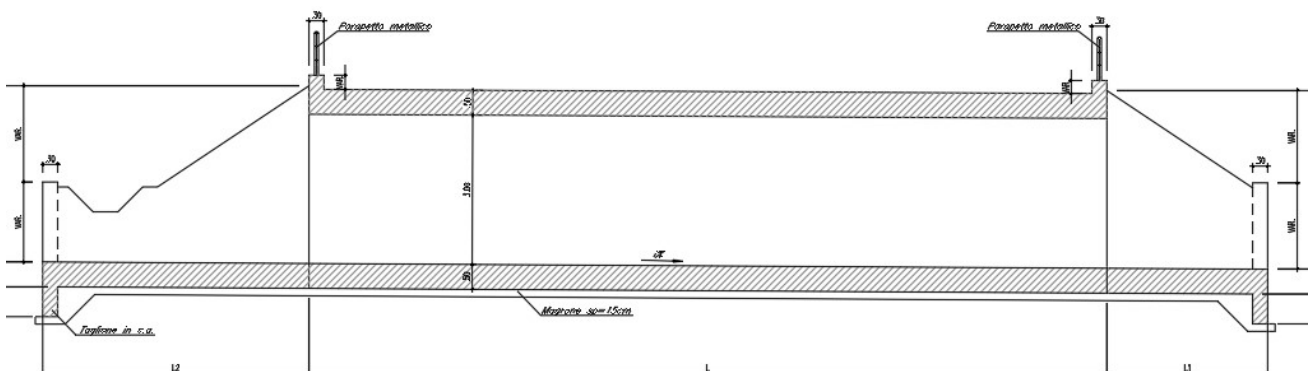


Figura 2 – Sezione longitudinale

MANDATARIA 		MANDANTI 		LINEA PESCARA – BARI RADDOPPIO DELLA TRATTA FERROVIARIA TERMOLI-LESINA LOTTO 2 e 3 – RADDOPPIO TERMOLI - RIPALTA								
NI15- Relazione di calcolo muri		COMMESSA	LOTTO	FASE	ENTE	TIPO DOC	OPERA 7 DISCIPLINA			PROGR	REV	FOGLIO
		LI0B	02	E	ZZ	CL	NI	15	00	002	B	3

2. NORMATIVA

La progettazione è conforme alle normative vigenti nonché alle istruzioni dell'Ente FF.SS.

La normativa cui viene fatto riferimento nelle fasi di calcolo e progettazione è la seguente:

- L. n. 64 del 2/2/1974“Provvedimento per le costruzioni con particolari prescrizioni per le zone sismiche”.
- L. n. 1086 del 5/11/1971“Norme per la disciplina delle opere di conglomerato cementizio armato, normale e precompresso ed a struttura metallica”.
- Norme Tecniche per le Costruzioni - D.M. 14-01-08 (NTC-2008);
- Circolare n. 617 del 2 febbraio 2009 - Istruzioni per l'Applicazione Nuove Norme Tecniche Costruzioni di cui al Decreto Ministeriale 14 gennaio 2008;
- Regolamento (UE) N.1299/2014 del 18 novembre 2014 della Commissione Europea. Relativo alle specifiche tecniche di interoperabilità per il sottosistema “infrastruttura” del sistema ferroviario dell'Unione Europea.
- Eurocodici EN 1991-2: 2003/AC:2010.
- RFI DTC SI MA IFS 001 B del 22-12-17 - Manuale di Progettazione delle Opere Civili.
- RFI DTC SI SP IFS 001 C– Capitolato generale tecnico di Appalto delle opere civili.
- CNR-DT207/2008 Istruzioni per la valutazione delle azioni e degli effetti del vento sulle costruzioni.
- UNI 11104: Calcestruzzo: Specificazione, prestazione, produzione e conformità - Istruzioni complementari per l'applicazione della EN 206-1

MANDATARIA  CONDIZIONE STABILE SOCIETÀ CONSORTILE A R.L.	MANDANTI 	LINEA PESCARA – BARI RADDOPPIO DELLA TRATTA FERROVIARIA TERMOLI-LESINA LOTTO 2 e 3 – RADDOPPIO TERMOLI - RIPALTA									
		NI15- Relazione di calcolo muri	COMMESSA LI0B	LOTTO 02	FASE E	ENTE ZZ	TIPO DOC CL	OPERA 7 DISCIPLINA NI 15 00			PROGR 002

3. MATERIALI

Il calcestruzzo adottato corrisponde alla Classe C32/40, mentre l'acciaio in barre ad aderenza migliorata corrisponde alla classe B450C. Di seguito vengono elencate le specifiche.

3.1 CALCESTRUZZO

Per le strutture in elevazione si adotta un calcestruzzo con le caratteristiche riportate di seguito:

Classe d'esposizione: XS1, XA1

C32/40: $f_{ck} \geq 32$ MPa $R_{ck} \geq 40$ MPa

Classe minima di consistenza: S4

In accordo con le norme vigenti, risulta per il materiale in esame:

Resistenza caratteristica cubica a 28 giorni	R_{ck}	40	N/mm ²
Resistenza caratteristica cilindrica a 28 giorni	$f_{ck} = 0.83 R_{ck}$	33,20	N/mm ²
Valore medio della resistenza cilindrica	$f_{cm} = f_{ck} + 8$	41,20	N/mm ²
Resistenza di calcolo breve durata	$f_{cd} \text{ (Breve durata)} = f_{ck} / 1.5$	22,13	N/mm ²
Resistenza di calcolo lunga durata	$f_{cd} \text{ (Lungo durata)} = 0.85 f_{cd}$	18,81	N/mm ²
	$f_{ctm} = 0.3 (f_{ck})^{2/3}$		
Resistenza media a trazione assiale	[$R_{ck} < 50/60$]	3,10	N/mm ²
Resistenza caratteristica a trazione	$f_{ctk 0,05} = 0.7 f_{ctm}$	2,17	N/mm ²
Resistenza media a trazione per flessione	$f_{cfm} = 1.2 f_{ctm}$	3,72	N/mm ²
Resistenza di calcolo a trazione	$f_{ctd} = f_{ctk 0,05} / 1.5$	1,45	N/mm ²
Modulo di Young	$E = 22000 (f_{cm}/10)^{0.3}$	33643	N/mm ²

3.2 ACCIAIO IN BARRE AD ADERENZA MIGLIORATA B450 C

Tensione caratteristica: $f_{yk} = 450$ MPa

Tensione di progetto: $f_{yd} = f_{yk} / \gamma_m$

in cui $\gamma_m = 1.15$ $f_{yd} = 450 / 1.15 = 391.3$ MPa;

Modulo Elastico $E_s = 210'000$ MPa.

MANDATARIA 		MANDANTI 		LINEA PESCARA – BARI RADDOPPIO DELLA TRATTA FERROVIARIA TERMOLI-LESINA LOTTO 2 e 3 – RADDOPPIO TERMOLI - RIPALTA										
NI15- Relazione di calcolo muri				COMMESSA	LOTTO	FASE	ENTE	TIPO DOC	OPERA 7 DISCIPLINA			PROGR	REV	FOGLIO
				LI0B	02	E	ZZ	CL	NI	15	00	002	B	5

3.3 VERIFICA S.L.E.

La verifica nei confronti degli Stati limite di esercizio, consiste nel controllare, con riferimento alle sollecitazioni di calcolo corrispondenti alle Combinazioni di Esercizio il tasso di Lavoro nei Materiali e l'ampiezza delle fessure attesa, secondo quanto di seguito specificato

3.3.1 Verifica delle tensioni

La verifica delle tensioni in esercizio consiste nel controllare il rispetto dei limiti tensionali previsti per il calcestruzzo e per l'acciaio per ciascuna delle combinazioni di carico caratteristiche "Rara" e "Quasi Permanente"; i valori tensionali nei materiali sono valutati secondo le note teorie di analisi delle sezioni in c.a. in campo elastico e con calcestruzzo "non reagente" adottando come limiti di riferimento, trattandosi nel caso in specie di opere Ferroviarie, quelli indicati nel documento " RFI DTC SI MA IFS 001 B del 22-12-17 ", ovvero:

Strutture in c.a.

Tensioni di compressione del calcestruzzo

Devono essere rispettati i seguenti limiti per le tensioni di compressione nel calcestruzzo:

- per combinazione di carico caratteristica (rara): $0,55 f_{ck}$;
- per combinazioni di carico quasi permanente: $0,40 f_{ck}$;
- per spessori minori di 5 cm, le tensioni normali limite di esercizio sono ridotte del 30%.

Tensioni di trazione nell'acciaio

Per le armature ordinarie, la massima tensione di trazione sotto la combinazione di carico caratteristica (rara) non deve superare $0,75 f_{yk}$.

Per il caso in esame risulta in particolare :

CALCESTRUZZO

$$\sigma_{\text{cmax QP}} = (0,40 f_{ck}) = \mathbf{13.28} \text{ MPa} \quad (\text{Combinazione di Carico Quasi Permanente})$$

$$\sigma_{\text{cmax R}} = (0,55 f_{ck}) = \mathbf{18.26} \text{ MPa} \quad (\text{Combinazione di Carico Caratteristica - Rara})$$

ACCIAIO

$$\sigma_{s \text{ max}} = (0,75 f_{yk}) = \mathbf{338} \text{ MPa} \quad \text{Combinazione di Carico Caratteristica(Rara)}$$

3.3.2 Verifiche a fessurazione

La verifica di fessurazione consiste nel controllare l'ampiezza dell'apertura delle fessure sotto combinazione di carico frequente e combinazione quasi permanente. Essendo la struttura a contatto col terreno si considerano condizioni ambientali aggressive; le armature di acciaio ordinario sono ritenute poco sensibili [NTC – Tabella 4.1.IV]

In relazione all'aggressività ambientale e alla sensibilità dell'acciaio, l'apertura limite delle fessure è riportato nel prospetto seguente:

MANDATARIA 		MANDANTI 		LINEA PESCARA – BARI RADDOPPIO DELLA TRATTA FERROVIARIA TERMOLI-LESINA LOTTO 2 e 3 – RADDOPPIO TERMOLI - RIPALTA										
NI15- Relazione di calcolo muri				COMMESSA	LOTTO	FASE	ENTE	TIPO DOC	OPERA 7 DISCIPLINA			PROGR	REV	FOGLIO
				LI0B	02	E	ZZ	CL	NI	15	00	002	B	6

Tabella 1 – Criteri di scelta dello stato limite di fessurazione e Condizioni Ambientali

Gruppi di esigenza	Condizioni ambientali	Combinazione di azione	Armatura			
			Sensibile		Poco sensibile	
			Stato limite	wd	Stato limite	wd
a	Ordinarie	frequente	ap. fessure	$\leq w_2$	ap. fessure	$\leq w_3$
		quasi permanente	ap. fessure	$\leq w_1$	ap. fessure	$\leq w_2$
b	Aggressive	frequente	ap. fessure	$\leq w_1$	ap. fessure	$\leq w_2$
		quasi permanente	decompressione	-	ap. fessure	$\leq w_1$
c	Molto Aggressive	frequente	formazione fessure	-	ap. fessure	$\leq w_1$
		quasi permanente	decompressione	-	ap. fessure	$\leq w_1$

Tabella 4.1.III – Descrizione delle condizioni ambientali

CONDIZIONI AMBIENTALI	CLASSE DI ESPOSIZIONE
Ordinarie	X0, XC1, XC2, XC3, XF1
Aggressive	XC4, XD1, XS1, XA1, XA2, XF2, XF3
Molto aggressive	XD2, XD3, XS2, XS3, XA3, XF4

Risultando:

$$w_1 = 0.2 \text{ mm}$$

$$w_2 = 0.3 \text{ mm}$$

$$w_3 = 0.4 \text{ mm}$$

Alle prescrizioni normative presenti in NTC si sostituiscono in tal caso quelle fornite dalle specifiche RF1 (Specifiche per la progettazione e l'esecuzione dei ponti ferroviari e di altre opere minori sotto binario – Requisiti concernenti la fessurazione per strutture in c.a., c.a.p. e miste acciaio-calcestruzzo) secondo cui la verifica nei confronti dello stato limite di apertura delle fessure va effettuata utilizzando le sollecitazioni derivanti dalla combinazione caratteristica (rara).

Per strutture in condizioni ambientali aggressive o molto aggressive, qual è il caso delle strutture in esame (condizioni aggressive: XS1-XA1) così come identificate nel par. 4.1.2.2.4.3 del DM 14.1.2008, per tutte le strutture a permanente contatto con il terreno e per le zone non ispezionabili di tutte le strutture, l'apertura convenzionale delle fessure dovrà risultare:

$$\text{Combinazione Caratteristica (Rara)} \quad \delta_f \leq w_1 = 0.2 \text{ mm}$$

Riguardo infine il valore di calcolo delle fessure da confrontare con i valori limite fissati dalla norma, si è utilizzata la procedura del D.M. 9 gennaio 1996, in accordo a quanto previsto al punto "C4.1.2.2.4.6 Verifica allo stato limite di fessurazione" della Circolare n.617/09.

MANDATARIA  CONSORZIO STABILE SOCIETÀ CONSORTILE & R.L.		MANDANTI 		LINEA PESCARA – BARI RADDOPPIO DELLA TRATTA FERROVIARIA TERMOLI-LESINA LOTTO 2 e 3 – RADDOPPIO TERMOLI - RIPALTA							
NI15- Relazione di calcolo muri	COMMESSA	LOTTO	FASE	ENTE	TIPO DOC	OPERA 7 DISCIPLINA			PROGR	REV	FOGLIO
	LI0B	02	E	ZZ	CL	NI	15	00	002	B	7

4. INQUADRAMENTO GEOTECNICO

4.1 TERRENO DI RINTERRO

Per il terreno di ricoprimento dell'opera sono state assunte le seguenti caratteristiche geotecniche:

$\gamma = 20 \text{ kN/m}^3$ peso di volume naturale

$\Phi' = 35^\circ$ angolo di resistenza al taglio

$c' = 0 \text{ kPa}$ coesione drenata

4.2 INTERAZIONE TERRENO-STRUTTURA

Per i parametri geologico-geotecnici si fa riferimento a:

Unità ba3 – Argille limose (Alluvioni attuali e recenti)

$\gamma = 18\div 19 \text{ kN/m}^3$	peso di volume naturale
$c' = 5\div 20 \text{ kPa}$	coesione drenata
$F' = 20\div 25^\circ$	angolo di resistenza al taglio
$c_u = 40\div 175 \text{ kPa}$	resistenza al taglio in condizioni non drenate
$N_{spt} = 2\div 30$	numero di colpi da prova SPT
$V_s = 70\div 250 \text{ m/s}$	velocità delle onde di taglio
$G_o = 10\div 120 \text{ MPa}$	modulo di deformazione a taglio iniziale
$E_o = 25\div 320 \text{ MPa}$	modulo di deformazione elastico iniziale
$k = 10\text{-}8\div 10\text{-}6 \text{ m/s}$	permeabilità

Di seguito sono trattati gli aspetti di natura geotecnica riguardanti l'interazione terreno-struttura relativamente all'opera in esame.

Per la determinazione della costante di sottofondo si può fare riferimento alle seguenti formulazioni assimilando il comportamento del terreno a quello di un mezzo elastico omogeneo (formula di Vesic)

$$k = \frac{0.65 E}{1 - \nu^2} * \sqrt[12]{\frac{E b^4}{(E_c J)_{fond}}}$$

dove:

h = altezza della trave;

b = dimensione trasversale della trave;

J = inerzia della trave;

E_c = modulo di elasticità del calcestruzzo

ν = coefficiente di Poisson del terreno;

E = modulo elastico medio del terreno sottostante.

$$E = 100000 \text{ kN/m}^2$$

$$\nu = 0.3$$

MANDATARIA 		MANDANTI 		LINEA PESCARA – BARI RADDOPPIO DELLA TRATTA FERROVIARIA TERMOLI-LESINA LOTTO 2 e 3 – RADDOPPIO TERMOLI - RIPALTA								
NI15- Relazione di calcolo muri		COMMESSA	LOTTO	FASE	ENTE	TIPO DOC	OPERA 7 DISCIPLINA			PROGR	REV	FOGLIO
		LI0B	02	E	ZZ	CL	NI	15	00	002	B	8

B=2.1 m

L=20.0 m

Cautelativamente si limita, ai fini del calcolo, il valore della costante di sottofondo a circa 25000 kN/m³.

5. CARATTERIZZAZIONE SISMICA

Nel seguente paragrafo è riportata la valutazione dei parametri di pericolosità sismica utili alla determinazione delle azioni sismiche di progetto dell'opera cui si riferisce il presente documento, in accordo a quanto specificato a riguardo dal D.M. 14 gennaio 2008.

5.1 VITA NOMINALE E CLASSE D'USO

Per la valutazione dei parametri di pericolosità sismica è necessario definire, oltre alla localizzazione geografica del sito, la Vita nominale dell'opera strutturale (V_N), intesa come il numero di anni nel quale la struttura, purché soggetta alla manutenzione ordinaria, deve potere essere usata per lo scopo al quale è destinata, e la Classe d'Uso a cui è associato un coefficiente d'uso (C_U)

Per l'opera in oggetto si considera una vita nominale: $V_N = 75$ anni (categoria 2: "Altre opere nuove a velocità $V < 250$ Km/h"). Riguardo invece la Classe d'Uso, all'opera in oggetto corrisponde una Classe III a cui è associato un coefficiente d'uso pari a (NTC – Tabella 2.4.II): $C_U = 1.5$.

I parametri di pericolosità sismica vengono quindi valutate in relazione ad un periodo di riferimento V_R che si ricava per ciascun tipo di costruzione, moltiplicando la vita nominale V_N per il coefficiente d'uso C_U , ovvero:

$$V_R = V_N \cdot C_U$$

Pertanto, per l'opera in oggetto, il periodo di riferimento è pari a $V_R = 75 \times 1.5 = 112.5$ anni

5.2 PARAMETRI DI PERICOLOSITA' SISMICA

La valutazione dei parametri di pericolosità sismica, che ai sensi del D.M. 14-01-2008, costituiscono il dato base per la determinazione delle azioni sismiche di progetto su una costruzione (forme spettrali e/o forze inerziali) dipendono, come già in parte anticipato in precedenza, dalla localizzazione geografica del sito, dalle caratteristiche della costruzione (Periodo di riferimento per valutazione azione sismica / V_R) oltre che dallo Stato Limite di riferimento/Periodo di ritorno dell'azione sismica.

- Categoria sottosuolo **C**

In accordo a quanto riportato nelle Norme Tecniche per le costruzioni, si ottiene per il sito in esame:

In accordo a quanto riportato in Allegato A delle Norme Tecniche per le costruzioni DM 14.01.08, si ottiene per il sito in esame:

MANDATARIA HUB ENGINEERING <small>CONSORZIO STABILE SOCIETÀ CONSORTILE & R.L.</small>	MANDANTI HYpro	LINEA PESCARA – BARI RADDOPPIO DELLA TRATTA FERROVIARIA TERMOLI-LESINA LOTTO 2 e 3 – RADDOPPIO TERMOLI - RIPALTA									
		NI15- Relazione di calcolo muri	COMMESSA LI0B	LOTTO 02	FASE E	ENTE ZZ	TIPO DOC CL	OPERA 7 DISCIPLINA NI 15 00			PROGR 002

Ricerca per coordinate
 LONGITUDINE: LATITUDINE:

Ricerca per comune
 REGIONE: PROVINCIA: COMUNE:

Elaborazioni grafiche:
 Grafici spettri di risposta
 Variabilità dei parametri

Elaborazioni numeriche:
 Tabella parametri

Nodi del reticolo intorno al sito

Reticolo di riferimento
 Controllo sul reticolo:
 Sito esterno al reticolo
 Interpolazione su 3 nodi
 Interpolazione corretta

Interpolazione:

La "Ricerca per comune" utilizza le coordinate (STAT) del comune per identificare il sito. Si sottolinea che all'interno del territorio comunale le azioni sismiche possono essere significativamente diverse da quelle posti individuate e si consiglia, quindi, la "Ricerca per coordinate".

Vita nominale della costruzione (in anni) - V_N info

Coefficiente d'uso della costruzione - C_U info

Valori di progetto

Periodo di riferimento per la costruzione (in anni) - V_R info

Periodi di ritorno per la definizione dell'azione sismica (in anni) - T_R info

Stati limite di esercizio - SLE:

- SLO - $P_{VR} = 81\%$
- SLD - $P_{VR} = 63\%$

Stati limite ultimi - SLU:

- SLV - $P_{VR} = 10\%$
- SLC - $P_{VR} = 5\%$

Elaborazioni:
 Grafici parametri azione
 Grafici spettri di risposta
 Tabella parametri azione

Strategia di progettazione

LEGENDA GRAFICO
 ---□--- Strategia per costruzioni ordinarie
□..... Strategia scelta

I valori delle caratteristiche sismiche (a_g , F_0 , T_C^*) per gli stati limite di normativa sono dunque:

SLATO LIMITE	T_R [anni]	a_g [g]	F_0 [-]	T_C^* [s]
SLO	68	0.074	2.499	0.307
SLD	113	0.094	2.523	0.319
SLV	1068	0.242	2.452	0.346
SLC	2193	0.315	2.440	0.354

a_g → accelerazione orizzontale massima del terreno, espressa come frazione dell'accelerazione di gravità;

F_0 → valore massimo del fattore di amplificazione dello spettro in accelerazione orizzontale;

MANDATARIA HUB ENGINEERING <small>CONSORZIO STABILE SOCIETÀ CONSORTILE & S.R.L.</small>		MANDANTI HYpro		LINEA PESCARA – BARI RADDOPPIO DELLA TRATTA FERROVIARIA TERMOLI-LESINA LOTTO 2 e 3 – RADDOPPIO TERMOLI - RIPALTA										
NI15- Relazione di calcolo muri				COMMESSA	LOTTO	FASE	ENTE	TIPO DOC	OPERA 7 DISCIPLINA			PROGR	REV	FOGLIO
				LI0B	02	E	ZZ	CL	NI	15	00	002	B	10

T_c^* → periodo di inizio del tratto a velocità costante dello spettro in accelerazione orizzontale;

S → coefficiente che comprende l'effetto dell'amplificazione stratigrafica (S_s) e dell'amplificazione topografica (S_T).

Le accelerazioni massime per i vari stati limite di normativa nelle condizioni di sito reali sono:

Parametri indipendenti

STATO LIMITE	SLV
a_n	0.242 g
F_n	2.452
T_c^*	0.346 s
S_s	1.345
C_n	1.491
S_T	1.000
q	1.000

Punti dello spettro di risposta

	T [s]	Se [g]
	0.000	0.325
T_B	0.172	0.797
T_C	0.515	0.797
	0.613	0.670
	0.711	0.578
	0.808	0.508
	0.906	0.453
	1.004	0.409
	1.101	0.373
	1.199	0.342
	1.297	0.316
	1.394	0.294
	1.492	0.275
	1.590	0.258
	1.687	0.243
	1.785	0.230
	1.883	0.218
	1.980	0.207
	2.078	0.197
	2.176	0.189
	2.274	0.181
	2.371	0.173
	2.469	0.166
T_D	2.567	0.160
	2.635	0.152
	2.703	0.144
	2.771	0.137

Parametri dipendenti

S	1.345
η	1.000
T_B	0.172 s
T_C	0.515 s
T_D	2.567 s

Espressioni dei parametri dipendenti

(NTC-08 Eq. 3.2.5)

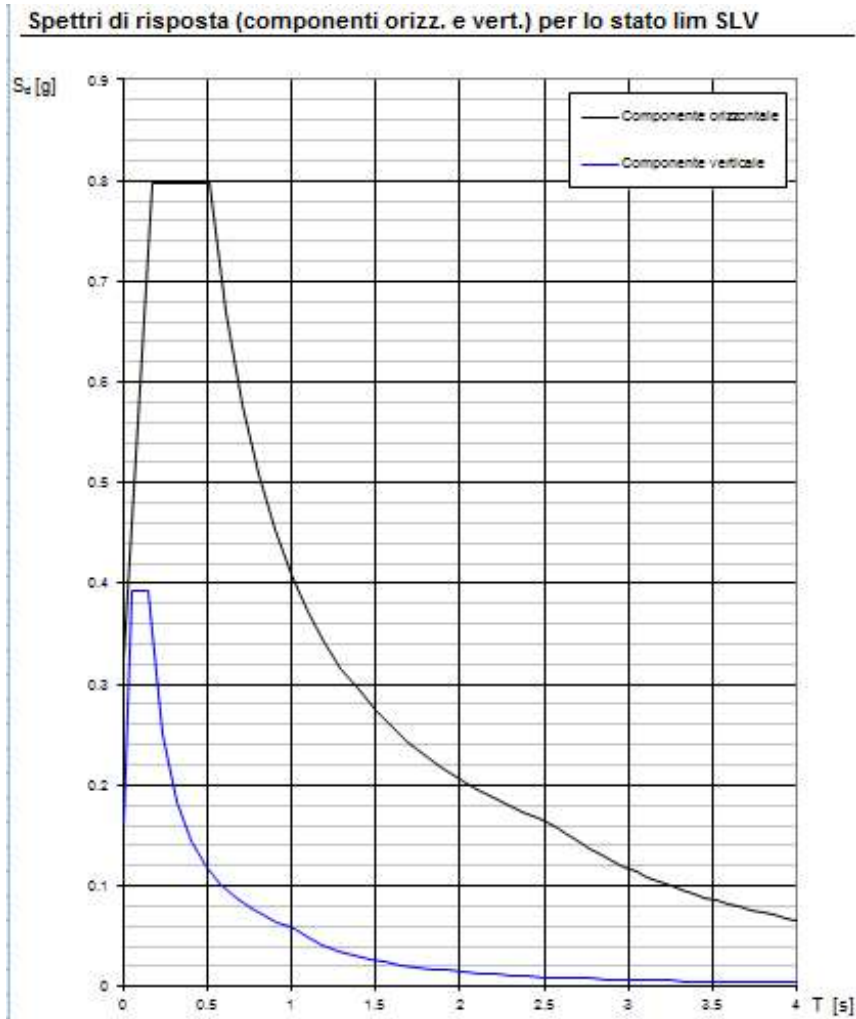
(NTC-08 Eq. 3.2.6; §. 3.2.3.5)

(NTC-07 Eq. 3.2.8)

(NTC-07 Eq. 3.2.7)

**NI15- Relazione di calcolo
muri**

COMMESSA	LOTTO	FASE	ENTE	TIPO DOC	OPERA 7 DISCIPLINA			PROGR	REV	FOGLIO
LI0B	02	E	ZZ	CL	NI	15	00	002	B	11



Il calcolo viene eseguito con il metodo pseudo statico, si eseguirà un calcolo elastico assumendo un fattore di struttura unitario. In queste condizioni l'azione sismica è rappresentata da una forza statica equivalente pari al prodotto delle forze di gravità per un opportuno coefficiente sismico.

MANDATARIA 		MANDANTI 		LINEA PESCARA – BARI RADDOPPIO DELLA TRATTA FERROVIARIA TERMOLI-LESINA LOTTO 2 e 3 – RADDOPPIO TERMOLI - RIPALTA								
NI15- Relazione di calcolo muri		COMMESSA	LOTTO	FASE	ENTE	TIPO DOC	OPERA 7 DISCIPLINA			PROGR	REV	FOGLIO
		LI0B	02	E	ZZ	CL	NI	15	00	002	B	12

6. SOFTWARE DI CALCOLO

6.1 ORIGINE E CARATTERISTICHE DEI CODICI DI CALCOLO ADOTTATI

Per le analisi delle strutture è stato utilizzato il Sap 2000 v.14.1 prodotto, distribuito ed assistito da Computers and Structures, Inc.1995 University Ave. Berkeley. Questa procedura è sviluppata in ambiente Windows, permette l'analisi elastica lineare e non di strutture tridimensionali con nodi a sei gradi di libertà utilizzando un solutore ad elementi finiti. Gli elementi considerati sono frame (trave), con eventuali svincoli interni o rotazione attorno al proprio asse. I carichi sono applicati sia ai nodi, come forze o coppie concentrate, sia sulle travi, come forze distribuite, trapezie, concentrate, come coppie e come distorsioni termiche. A supporto del programma è fornito un ampio manuale d'uso contenente fra l'altro una vasta serie di test di validazione sia su esempi classici di Scienza delle Costruzioni, sia su strutture particolarmente impegnative e reperibili nella bibliografia specializzata.

Tale programma fornisce in output, oltre a tutte le caratteristiche geometriche e di carico delle strutture, i risultati relativi alle sollecitazioni indotte nelle sezioni degli elementi presenti.

6.2 UNITA' DI MISURA

Le unità di misura adottate sono le seguenti:

- lunghezze: m
- forze: kN
- masse: kN massa
- temperature: gradi centigradi
- angoli: gradi sessadecimali o radianti
- si assume l'uguaglianza $1 \text{ kN} = 100 \text{ kg}$

6.3 GRADO DI AFFIDABILITA' DEL CODICE

L'affidabilità del codice di calcolo e' garantita dall'esistenza di un ampia documentazione di supporto. E' possibile inoltre ottenere rappresentazioni grafiche di deformate e sollecitazioni della struttura.

6.4 VALUTAZIONE DELLA CORRETTEZZA DEL MODELLO

Il modello di calcolo adottato e' da ritenersi appropriato in quanto non sono state riscontrate labilità, le reazioni vincolari equilibrano i carichi applicati, la simmetria di carichi e struttura dà origine a sollecitazioni simmetriche.

MANDATARIA 		MANDANTI 		LINEA PESCARA – BARI RADDOPPIO DELLA TRATTA FERROVIARIA TERMOLI-LESINA LOTTO 2 e 3 – RADDOPPIO TERMOLI - RIPALTA								
NI15- Relazione di calcolo muri		COMMESSA	LOTTO	FASE	ENTE	TIPO DOC	OPERA 7 DISCIPLINA			PROGR	REV	FOGLIO
		LI0B	02	E	ZZ	CL	NI	15	00	002	B	13

6.5 CARATTERISTICHE DELL'ELABORAZIONE

Tutte le analisi strutturali sono state eseguite su di una workstation dedicata avente le seguenti caratteristiche tecniche:

- Tipo Intel i7
- Memoria centrale 8 Gb;
- Lunghezza in bit della parola 64 bit;
- Memoria di massa 1 Hard disk da 500 Gb.

6.6 GIUDIZIO FINALE SULLA ACCETTABILITA' DEI CALCOLI

Si ritiene che i risultati ottenuti dalla elaborazione siano accettabili e che le ipotesi poste alla base della formulazione del modello matematico siano valide come dimostrato dal comportamento dei materiali. All'interno del pacchetto Sap 2000 sono inoltre presente una serie di test per il benchmark del solutore, che consentono di comprovare l'affidabilità del codice di calcolo e paragonare risultati ottenuti con le soluzioni esatte.

6.7 PROGRAMMI DI SERVIZIO

Per le verifiche delle sezioni si adotta il programma: "RC-SEC" – Autore GEOSTRU Software. ANALISI DEI CARICHI E FASI.

MANDATARIA HUB ENGINEERING <small>CONSORZIO STABILE SOCIETÀ CONSORTILE & R.L.</small>		MANDANTI HYpro		LINEA PESCARA – BARI RADDOPPIO DELLA TRATTA FERROVIARIA TERMOLI-LESINA LOTTO 2 e 3 – RADDOPPIO TERMOLI - RIPALTA							
NI15- Relazione di calcolo muri	COMMESSA	LOTTO	FASE	ENTE	TIPO DOC	OPERA 7 DISCIPLINA			PROGR	REV	FOGLIO
	LI0B	02	E	ZZ	CL	NI	15	00	002	B	14

7. TOMBINO SEZIONE AD “U” 1.50X2.00M

La dimensione interna è di 1.50m e l'altezza interna pari a 2.00m, con soletta superiore di spessore 0.00m, piedritti di spessore 0.30m e soletta inferiore di spessore 0.30m.

Nel seguito verrà esaminata una striscia di sezione ad “U” avente lunghezza di 1.00 m. In figura si riporta schematicamente la geometria dell'opera.

7.1 GEOMETRIA

DATI GEOMETRICI			
Grandezza	Simbolo	Valore	U.M.
larghezza totale scatolare	L_{tot}	2.10	m
larghezza utile scatolare	L_{int}	1.50	m
larghezza interasse	L_a	1.80	m
spessore soletta superiore	S_s	0.00	m
spessore piedritti	S_p	0.30	m
spessore fondazione	S_f	0.30	m
altezza totale scatolare	H_{tot}	2.30	m
altezza libera scatolare	H_{int}	2.00	m
spessore pacchetto stradale superiore	$H_{p_{sup}}$	0.00	m
spessore ricoprimento superiore	$H_{R_{sup}}$	0.00	m
spessore pacchetto stradale inferiore	$H_{p_{inf}}$	0.00	m
spessore ricoprimento inferiore	$H_{R_{inf}}$	0.00	m

7.2 MODELLO DI CALCOLO

Il modello di calcolo attraverso il quale è schematizzata la struttura è quello del telaio chiuso su letto di molle alla Winkler.

Il modello considerato per l'analisi è quello di una sezione ad “U” di profondità unitaria (1.00m) soggetto alle azioni da traffico di norma e quelle permanenti. In corrispondenza dei vertici della sezione ad “U” sono state inserite delle zone rigide pari a metà spessore degli elementi.

Il terreno di fondazione è stato modellato utilizzando la schematizzazione alla Winkler con un opportuno coefficiente di sottofondo.

7.2.1 Valutazione della rigidezza delle molle

Si considera la sezione ad “U” appoggiata su di un letto di molle (schematizzazione alla Winkler) assegnando alle aste di fondazione del modello un valore di “linear spring” pari a $K = 25000 \text{ kN/mc}$.

MANDATARIA HUB ENGINEERING <small>CONSORZIO STABILE SOCIETÀ CONSORTILE & R.L.</small>		MANDANTI HYpro		LINEA PESCARA – BARI RADDOPPIO DELLA TRATTA FERROVIARIA TERMOLI-LESINA LOTTO 2 e 3 – RADDOPPIO TERMOLI - RIPALTA							
NI15- Relazione di calcolo muri	COMMESSA	LOTTO	FASE	ENTE	TIPO DOC	OPERA 7 DISCIPLINA			PROGR	REV	FOGLIO
	LI0B	02	E	ZZ	CL	NI	15	00	002	B	15

7.3 ANALISI DEI CARICHI

7.3.1 Peso proprio della struttura e carichi permanenti portati

<u>Soletta inferiore</u>	- Peso proprio	7.50 kN/m
	- Totale	7.50 kN/m

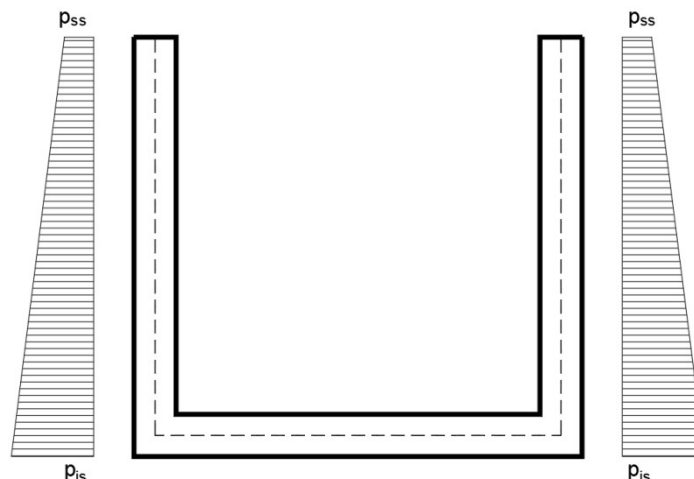
<u>Piedritti</u>	- Peso proprio	7.50 kN/m
	- Totale	7.50 kN/m

7.3.2 Spinta sulle pareti dovuta al terreno ed al sovraccarico permanente

Per il rinterro si prevede un terreno avente angolo di attrito $\varphi = 35^\circ$ ed un peso di volume $\gamma = 20 \text{ kN/m}^3$, il coefficiente di spinta viene calcolato, considerando l'elevata rigidezza dello sezione ad "U", utilizzando la formula $K_0=1-\sin\varphi'$, per cui si ottiene un valore di $K_0=0.43$. Le spinte in asse soletta superiore ed asse soletta inferiore valgono:

$$p_{ss} = K_0 * (H_1 + H_p + S_s/2) * \gamma = 0.0 \text{ kN/m}$$

$$p_{is} = p_{ss} + K_0 * \gamma * (S_s/2 + H_{int} + S_f/2) = 18.3 \text{ kN/m}$$



Per tenere in conto dei carichi agenti sul semispessore degli elementi considerati nel modello di calcolo, si applicano delle forze concentrate nei nodi tra piedritto e soletta inferiore con valore pari a 2.85 kN.

7.4 AZIONE SISMICA INERZIALE

Per il calcolo dell'azione sismica si utilizza il metodo dell'analisi pseudostatica in cui l'azione sismica è rappresentata da una forza statica equivalente pari al prodotto delle forze di gravità per un opportuno coefficiente sismico k . Le forze sismiche sono pertanto le seguenti:

$$\text{Forza sismica orizzontale } F_h = k_h * W$$

$$\text{Forza sismica verticale } F_v = k_v * W$$

MANDATARIA  CONDIZIONE STABILE SOCIETÀ CONSORTILE A R.L.	MANDANTI 	LINEA PESCARA – BARI RADDOPPIO DELLA TRATTA FERROVIARIA TERMOLI-LESINA LOTTO 2 e 3 – RADDOPPIO TERMOLI - RIPALTA									
		NI15- Relazione di calcolo muri	COMMESSA LI0B	LOTTO 02	FASE E	ENTE ZZ	TIPO DOC CL	OPERA 7 DISCIPLINA NI 15 00			PROGR 002

I valori dei coefficienti sismici orizzontale k_h e verticale k_v possono essere valutati mediante le espressioni:

$$k_h = a_{max}/g$$

$$k_v = \pm 0.5 * k_h$$

Con riferimento alla nuova classificazione sismica del territorio nazionale ai fini del calcolo dell'azione sismica secondo il DM 14/01/2008 viene assegnata all'opera una vita nominale $V_N \geq 75$ anni ed una III classe d'uso $C_u = 1.5$; segue un periodo di riferimento $V_R = V_N * C_u = 113$ anni

A seguito di tale assunzione si ottiene allo stato limite ultimo SLV in funzione della Latitudine e Longitudine del sito in esame un valore dell'accelerazione pari a $a_g = 0.242$ g.

In assenza di analisi specifiche della risposta sismica locale l'accelerazione massima può essere valutata con la relazione:

$$a_{max} = S * a = S_s * S_t * a_g$$

dove assumendo un terreno di tipo C ed in base al fattore di amplificazione del sito F_o si ottiene:

$S_s = 1.366$ Coefficiente di amplificazione stratigrafica

$S_T = 1$ Coefficiente di amplificazione topografica

ne deriva che:

$$a_{max} = 1.366 * 1 * 0.242 \text{ g} = 0.331 \text{ g}$$

$$k_h = a_{max}/g = 0.331$$

$$k_v = \pm 0.5 * k_h = 0.165$$

Sisma orizzontale

$$F_{sis} = a_{max} * \gamma * H_{tot} = 15.21 \text{ kN/m} \quad (\text{carico applicato sulla parete})$$

$$F_{inp} = \alpha * S_p * \gamma * 1m = 2.48 \text{ kN/m} \quad (\text{inerzia piedritti})$$

$$\text{Totale} = 17.69 \text{ kN/m} \quad (\text{piederitto sx})$$

$$\text{Totale} = 2.48 \text{ kN/m} \quad (\text{piederitto dx})$$

Per tenere in conto dei carichi agenti sul semispessore degli elementi considerati nel modello di calcolo, si applicano delle forze concentrate nei nodi tra piedritto sinistro e soletta inferiore con valore pari a 2.65 kN.

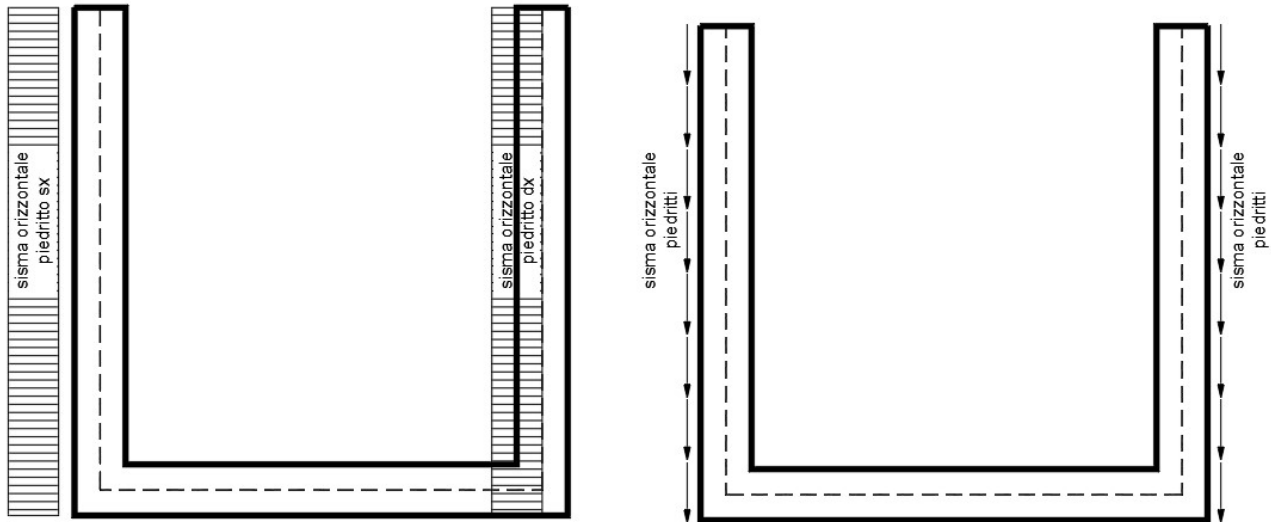
Si applicano delle forze concentrate nei nodi tra piedritto destro e soletta inferiore con valore pari a 0.37 kN.

Sisma verticale

$$F_{inp} = 0.5 * \alpha * S_p * \gamma * 1m = 1.24 \text{ kN/m} \quad (\text{inerzia piedritti})$$

Gli effetti dell'azione sismica saranno valutati tenendo conto delle masse associate ai seguenti carichi gravitazionali: $G_1 + G_2 + \psi_{2j} Q_{kj}$

MANDATARIA HUB ENGINEERING CONSORZIO STABILE SOCIETÀ CONSORTILE & R.L.	MANDANTI HYpro	LINEA PESCARA – BARI RADDOPPIO DELLA TRATTA FERROVIARIA TERMOLI-LESINA LOTTO 2 e 3 – RADDOPPIO TERMOLI - RIPALTA									
		NI15- Relazione di calcolo muri	COMMESSA LI0B	LOTTO 02	FASE E	ENTE ZZ	TIPO DOC CL	OPERA 7 DISCIPLINA NI 15 00			PROGR 002



Per tenere in conto dei carichi agenti sul semispessore degli elementi considerati nel modello di calcolo, si applicano delle forze concentrate nei nodi tra piedritto e soletta inferiore con valore pari a 1.28 kN.

7.5 SPINTA SISMICA TERRENO

Le spinte delle terre potranno essere determinate secondo la teoria di Wood, secondo la quale la risultante dell'incremento di spinta per effetto del sisma su una parete di altezza H viene determinato con la seguente espressione:

$$\Delta S_E = (a_{\max}/g) * \gamma * H_{\text{tot}}^2$$

Tale risultante applicata ad un'altezza pari ad $H_{\text{tot}}/2$.sarà considerata agente su uno solo dei piedritti dell'opera.

MANDATARIA 		MANDANTI 		LINEA PESCARA – BARI RADDOPPIO DELLA TRATTA FERROVIARIA TERMOLI-LESINA LOTTO 2 e 3 – RADDOPPIO TERMOLI - RIPALTA										
NI15- Relazione di calcolo muri				COMMESSA	LOTTO	FASE	ENTE	TIPO DOC	OPERA 7 DISCIPLINA			PROGR	REV	FOGLIO
				LI0B	02	E	ZZ	CL	NI	15	00	002	B	18

8. COMBINAZIONI DI CARICO

Ai fini delle verifiche degli stati limite si è fatto riferimento alle seguenti combinazioni delle azioni. Combinazione fondamentale, generalmente impiegata per gli stati limite ultimi (SLU):

$$\gamma_{G1} \cdot G_1 + \gamma_{G2} \cdot G_2 + \gamma_P \cdot P + \gamma_{Q1} \cdot Q_{k1} + \gamma_{Q2} \cdot \psi_{02} \cdot Q_{k2} + \gamma_{Q3} \cdot \psi_{03} \cdot Q_{k3} + \dots$$

Combinazione caratteristica (rara), generalmente impiegata per gli stati limite di esercizio (SLE) irreversibili:

$$G_1 + G_2 + P + Q_{k1} + \psi_{02} \cdot Q_{k2} + \psi_{03} \cdot Q_{k3} + \dots$$

Combinazione frequente, generalmente impiegata per gli stati limite di esercizio (SLE) reversibili, utilizzata nella verifica a Fessurazione:

$$G_1 + G_2 + P + \psi_{11} \cdot Q_{k1} + \psi_{22} \cdot Q_{k2} + \psi_{23} \cdot Q_{k3} + \dots$$

Combinazione quasi permanente, generalmente impiegata per gli stati limite di esercizio (SLE) a lungo termine;

$$G_1 + G_2 + P + \psi_{21} \cdot Q_{k1} + \psi_{22} \cdot Q_{k2} + \psi_{23} \cdot Q_{k3} + \dots$$

Combinazione sismica, impiegata per gli stati limite ultimi e di esercizio connessi all'azione sismica E:

$$E + G_1 + G_2 + P + \psi_{21} \cdot Q_{k1} + \psi_{22} \cdot Q_{k2} + \dots$$

dove:

$$E = \pm 1.00 \times E_Y \pm 0.3 \times E_Z$$

avendo indicato con E_Y e E_Z rispettivamente le componenti orizzontale e verticale dell'azione sismica. I coefficienti di amplificazione dei carichi γ e i coefficienti di combinazione ψ sono riportati nelle tabelle seguenti.

In particolare, nel calcolo della struttura sezione ad "U" si è fatto riferimento alla combinazione A1 STR (Approccio 1 – Combinazione 1) per le verifiche strutturali ed A1 GEO (Approccio 1 – Combinazione 2) per le verifiche geotecniche.

8.1 COMBINAZIONE DEI CARICHI

Le condizioni di carico elementari sono le seguenti

- 1 Peso proprio elementi strutturali e non strutturali (g_1)
- 2 Carichi permanenti portati (g_2)
- 3 Spinta delle terre calcolata con i coefficienti A1+M1 ($g_{3\text{ str}}$)
- 4 Ritiro e viscosità (ε_2)
- 5 Variazioni termiche (ε_3)
- 6 Gruppo di carico con valore caratteristico del carico tandem per M_{\max} (GR-T)
- 7 Gruppo di carico con valore caratteristico del carico uniforme (GR-U)
- 8 Gruppo di carico con valore caratteristico del carico tandem per T_{\max} (GR-T)
- 10 Gruppo di carico 2a con frenatura (GR-Fr)

MANDATARIA 		MANDANTI 		LINEA PESCARA – BARI RADDOPPIO DELLA TRATTA FERROVIARIA TERMOLI-LESINA LOTTO 2 e 3 – RADDOPPIO TERMOLI - RIPALTA							
NI15- Relazione di calcolo muri		COMMESSA	LOTTO	FASE	ENTE	TIPO DOC	OPERA 7 DISCIPLINA		PROGR	REV	FOGLIO
		LI0B	02	E	ZZ	CL	NI	15	00	002	B

- 11 Spinta dovuta al sovraccarico accidentale 20kN/m su parete sx calcolato con i coefficienti A1+M1 (q_{9str})
- 12 Spinta dovuta al sovraccarico accidentale 20kN/m su parete sx calcolato con i coefficienti A2+M2 (q_{9geo})
- 13 Spinta delle terre calcolata con i coefficienti A2+M2 (g_{3geo})
- 14 Sisma orizzontale (q_{6x})
- 15 Sisma verticale (q_{6z})

Non tutte le condizioni precedenti sono attive per l'opera in esame.

L'opera principale è trattata con le combinazioni tipiche dei ponti ai sensi del DM 14/01/2008 e s.m.i.

Tabella 5.1.IV – Valori caratteristici delle azioni dovute al traffico

Gruppo di azioni	Carichi sulla carreggiata					Carichi su marciapiedi e piste ciclabili
	Carichi verticali			Carichi orizzontali		Carichi verticali
	Modello principale (Schemi di carico 1, 2, 3, 4, 6)	Veicoli speciali	Folla (Schema di carico 5)	Frenatura q_3	Forza centrifuga q_4	Carico uniformemente distribuito
1	Valore caratteristico					Schema di carico 5 con valore di combinazione 2,5 kN/m ²
2 a	Valore frequente			Valore caratteristico		
2 b	Valore frequente				Valore caratteristico	
3 ^(*)						Schema di carico 5 con valore caratteristico 5,0 kN/m ²
4 ^(**)			Schema di carico 5 con valore caratteristico 5,0 kN/m ²			Schema di carico 5 con valore caratteristico 5,0 kN/m ²
5 ^(***)	Da definirsi per il singolo progetto	Valore caratteristico o nominale				

^(*) Ponti di 3^a categoria
^(**) Da considerare solo se richiesto dal particolare progetto (ad es. ponti in zona urbana)
^(***) Da considerare solo se si considerano veicoli speciali

La Tab. 5.1.V fornisce i valori dei coefficienti parziali delle azioni da assumere nell'analisi per la determinazione degli effetti delle azioni nelle verifiche agli stati limite ultimi, il significato dei simboli è il seguente:

- γ_{G1} coefficiente parziale del peso proprio della struttura, del terreno e dell'acqua, quando pertinente;
- γ_{G2} coefficiente parziale dei pesi propri degli elementi non strutturali;
- γ_Q coefficiente parziale delle azioni variabili da traffico;
- γ_{Qi} coefficiente parziale delle azioni variabili.

MANDATARIA  CONSORZIO STABILE SOCIETÀ CONSORTILE & R.L.	MANDANTI 	LINEA PESCARA – BARI RADDOPPIO DELLA TRATTA FERROVIARIA TERMOLI-LESINA LOTTO 2 e 3 – RADDOPPIO TERMOLI - RIPALTA										
		NI15- Relazione di calcolo muri	COMMESSA	LOTTO	FASE	ENTE	TIPO DOC	OPERA 7 DISCIPLINA			PROGR	REV
		LI0B	02	E	ZZ	CL	NI	15	00	002	B	20

I valori dei coefficienti ψ_{0j} , ψ_{1j} e ψ_{2j} per le diverse categorie di azioni sono riportati nella Tab. 5.1.VI.

Tabella 5.1.V – Coefficienti parziali di sicurezza per le combinazioni di carico agli SLU

		Coefficiente	EQU ⁽¹⁾	A1 STR	A2 GEO
Carichi permanenti	favorevoli	γ_{G1}	0,90	1,00	1,00
	sfavorevoli		1,10	1,35	1,00
Carichi permanenti non strutturali ⁽²⁾	favorevoli	γ_{G2}	0,00	0,00	0,00
	sfavorevoli		1,50	1,50	1,30
Carichi variabili da traffico	favorevoli	γ_Q	0,00	0,00	0,00
	sfavorevoli		1,35	1,35	1,15
Carichi variabili	favorevoli	γ_{Qi}	0,00	0,00	0,00
	sfavorevoli		1,50	1,50	1,30
Distorsioni e presollecitazioni di progetto	favorevoli	γ_{e1}	0,90	1,00	1,00
	sfavorevoli		1,00 ⁽³⁾	1,00 ⁽⁴⁾	1,00
Ritiro e viscosità, Variazioni termiche, Cedimenti vincolari	favorevoli	$\gamma_{e2}, \gamma_{e3}, \gamma_{e4}$	0,00	0,00	0,00
	sfavorevoli		1,20	1,20	1,00

⁽¹⁾ Equilibrio che non coinvolga i parametri di deformabilità e resistenza del terreno; altrimenti si applicano i valori di GEO.
⁽²⁾ Nel caso in cui i carichi permanenti non strutturali (ad es. carichi permanenti portati) siano compiutamente definiti si potranno adottare gli stessi coefficienti validi per le azioni permanenti.
⁽³⁾ 1,30 per instabilità in strutture con precompressione esterna
⁽⁴⁾ 1,20 per effetti locali

Tabella 5.1.VI – Coefficienti ψ per le azioni variabili per ponti stradali e pedonali

Azioni	Gruppo di azioni (Tabella 5.1.IV)	Coefficiente ψ_0 di combinazione	Coefficiente ψ_1 (valori frequenti)	Coefficiente ψ_2 (valori quasi permanenti)
Azioni da traffico (Tabella 5.1.IV)	Schema 1 (Carichi tandem)	0,75	0,75	0,0
	Schemi 1, 5 e 6 (Carichi distribuiti)	0,40	0,40	0,0
	Schemi 3 e 4 (carichi concentrati)	0,40	0,40	0,0
	Schema 2	0,0	0,75	0,0
	2	0,0	0,0	0,0
	3	0,0	0,0	0,0
	4 (folla)	---	0,75	0,0
Vento q_5	Vento a ponte scarico SLU e SLE	0,6	0,2	0,0
	Esecuzione	0,8	---	0,0
	Vento a ponte carico	0,6		
Neve q_5	SLU e SLE	0,0	0,0	0,0
	esecuzione	0,8	0,6	0,5
Temperatura	T_k	0,6	0,6	0,5

Tabella 6.2.II – Coefficienti parziali per i parametri geotecnici del terreno

PARAMETRO	GRANDEZZA ALLA QUALE APPLICARE IL COEFFICIENTE PARZIALE	COEFFICIENTE PARZIALE γ_M	(M1)	(M2)
Tangente dell'angolo di resistenza al taglio	$\tan \phi'_k$	$\gamma_{\phi'}$	1,0	1,25
Coesione efficace	c'_k	$\gamma_{c'}$	1,0	1,25
Resistenza non drenata	c_{uk}	γ_{cu}	1,0	1,4
Peso dell'unità di volume	γ	γ_r	1,0	1,0

**NI15- Relazione di calcolo
muri**

COMMESSA	LOTTO	FASE	ENTE	TIPO DOC	OPERA 7 DISCIPLINA			PROGR	REV	FOGLIO
LI0B	02	E	ZZ	CL	NI	15	00	002	B	21

9. DIAGRAMMA DELLE SOLLECITAZIONI

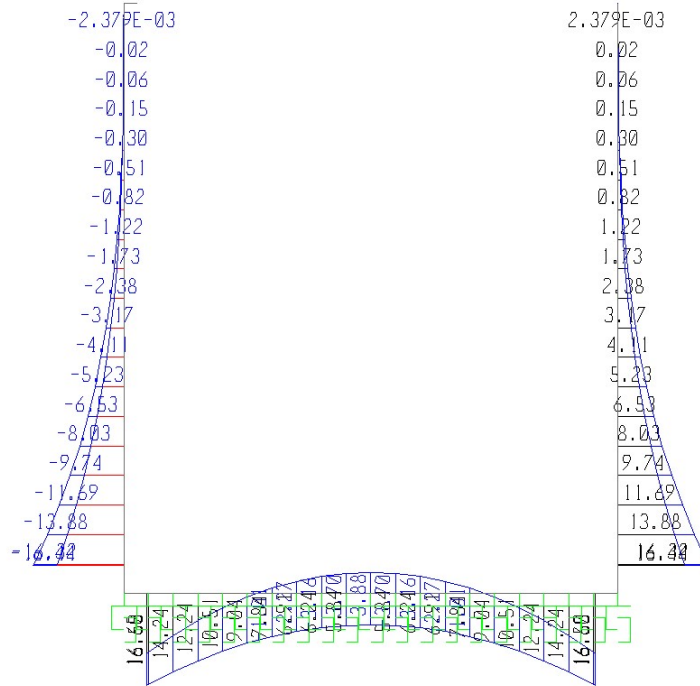


Fig. 1 – Involuppo momenti flettenti SLU

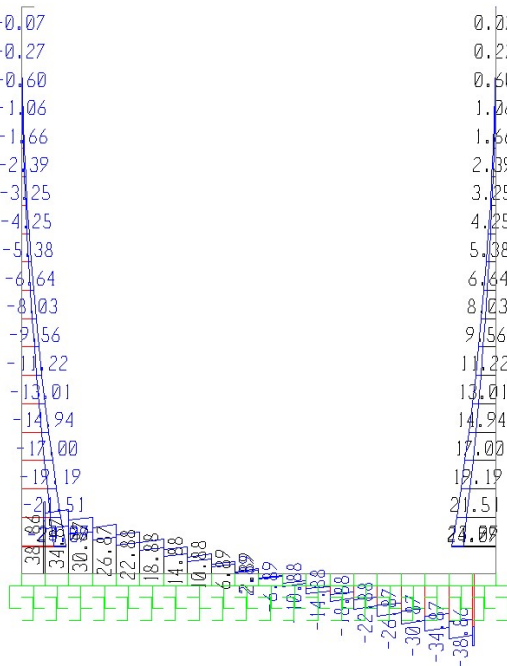


Fig. 2 – Involuppo sforzi taglianti SLU

LINEA PESCARA – BARI

**RADDOPPIO DELLA TRATTA FERROVIARIA TERMOLI-LESINA
LOTTO 2 e 3 – RADDOPPIO TERMOLI - RIPALTA**

**NI15- Relazione di calcolo
muri**

COMMESSA	LOTTO	FASE	ENTE	TIPO DOC	OPERA 7 DISCIPLINA			PROGR	REV	FOGLIO
LI0B	02	E	ZZ	CL	NI	15	00	002	B	22

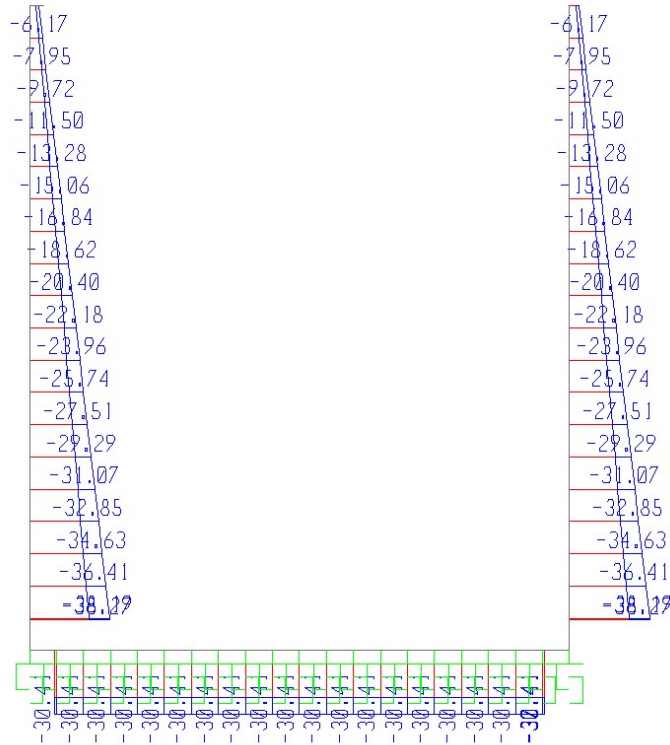


Fig. 3 – Inviluppo azioni assiali SLU

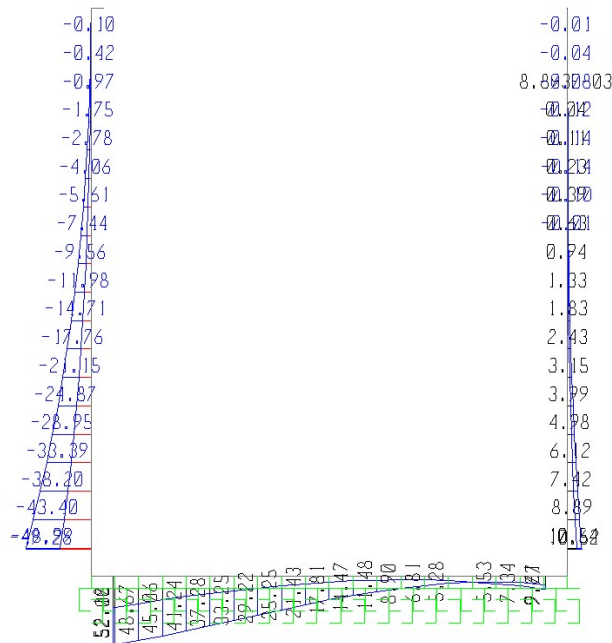


Fig. 4 – Inviluppo momenti flettenti SLV

LINEA PESCARA – BARI

**RADDOPPIO DELLA TRATTA FERROVIARIA TERMOLI-LESINA
LOTTO 2 e 3 – RADDOPPIO TERMOLI - RIPALTA**

**NI15- Relazione di calcolo
muri**

COMMESSA	LOTTO	FASE	ENTE	TIPO DOC	OPERA 7 DISCIPLINA			PROGR	REV	FOGLIO
LI0B	02	E	ZZ	CL	NI	15	00	002	B	23

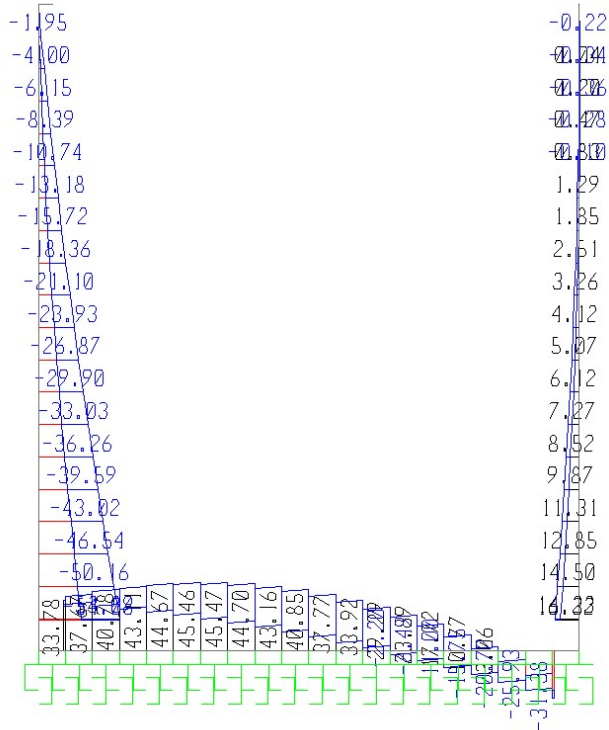


Fig. 5 – Involuppo sforzi taglianti SLV

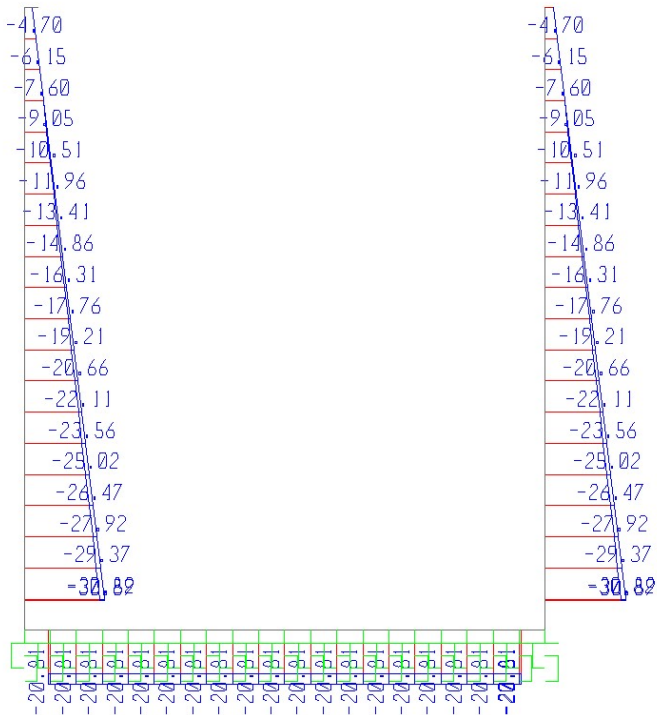


Fig. 6 – Involuppo azioni assiali SLV

**NI15- Relazione di calcolo
muri**

COMMESSA	LOTTO	FASE	ENTE	TIPO DOC	OPERA 7 DISCIPLINA			PROGR	REV	FOGLIO
LI0B	02	E	ZZ	CL	NI	15	00	002	B	24

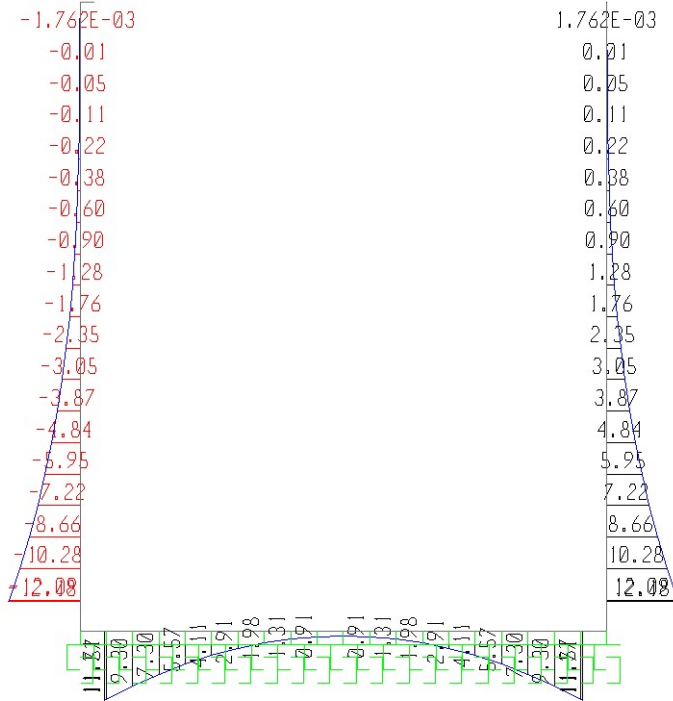


Fig. 7 – Involuppo momenti flettenti SLE rara

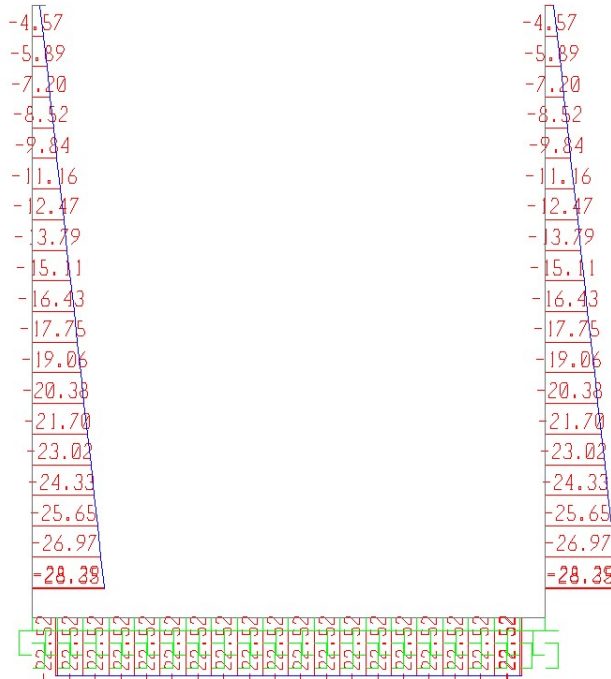


Fig. 8 – Involuppo azioni assiali SLE rara

MANDATARIA 		MANDANTI 		LINEA PESCARA – BARI RADDOPPIO DELLA TRATTA FERROVIARIA TERMOLI-LESINA LOTTO 2 e 3 – RADDOPPIO TERMOLI - RIPALTA										
NI15- Relazione di calcolo muri				COMMESSA	LOTTO	FASE	ENTE	TIPO DOC	OPERA 7 DISCIPLINA			PROGR	REV	FOGLIO
				LI0B	02	E	ZZ	CL	NI	15	00	002	B	25

10. VERIFICHE DELLE SEZIONI IN C.A.

Nelle tabelle seguenti sono indicati i valori delle sollecitazioni massime e i valori delle sollecitazioni per la verifica a fessurazione risultanti dalle combinazioni di cui al capitolo precedente.

Per le verifiche in corrispondenza dei nodi si considerano le sollecitazioni a filo elemento rigido.

Elemento strutturale	Sezione	SLU STR					SLU SISMA				
		ID Asta	C.C. M _{max}	N (kN)	M _{max} (kNm)	T _{max} (kN)	ID Asta	C.C. M _{max}	N (kN)	M _{max} (kNm)	T _{max} (kN)
soletta inferiore	nodo	1	SLU3	30.41	16.65	-38.86	1	SLUsisma1	16.82	52.18	45.47
soletta inferiore	campata	1	SLU4	22.52	-3.88	-	1	SLUsisma2	20.81	2.58	-
piedritti	nodo soletta inf	2	SLU2	38.27	-16.44	-24.09	2	SLUsisma1	29.11	-49.26	-54.07

Elemento strutturale	Sezione	SLE RARA				SLE FREQUENTE				SLE QUASI PERMANENTE			
		ID Asta	C.C.	N (kN)	M _{max} (kNm)	ID Asta	C.C.	N (kN)	M _{max} (kNm)	ID Asta	C.C.	N (kN)	M _{max} (kNm)
soletta inferiore	nodo	1	SLEr1	22.52	11.71	1	SLEf1	22.52	11.71	1	SLEq1	22.52	11.71
soletta inferiore	campata	1	SLEr1	22.52	0.78	1	SLEf1	22.52	0.78	1	SLEq1	22.52	0.78
piedritti	nodo soletta inf	2	SLEr1	28.35	-12.18	2	SLEf10	28.35	-12.18	2	SLEq1	28.35	-12.18

10.1 VERIFICA SOLETTA INFERIORE

CARATTERISTICHE DI RESISTENZA DEI MATERIALI IMPIEGATI

CALCESTRUZZO -	Classe:	C32/40
	Resis. compr. di progetto fcd:	18.800 MPa
	Resis. compr. ridotta fcd':	9.400 MPa
	Def.unit. max resistenza ec2:	0.0020
	Def.unit. ultima ecu:	0.0035
	Diagramma tensione-deformaz.:	Parabola-Rettangolo
	Modulo Elastico Normale Ec:	33643.0 MPa
	Resis. media a trazione fctm:	3.100 MPa
	Coeff. Omogen. S.L.E.:	15.00
	Coeff. Omogen. S.L.E.:	15.00
	Sc limite S.L.E. comb. Frequenti:	182.60 daN/cm ²
	Ap.Fessure limite S.L.E. comb. Frequenti:	0.200 mm
	Sc limite S.L.E. comb. Q.Permanenti:	13.28 Mpa
	Ap.Fess.limite S.L.E. comb. Q.Perm.:	0.200 mm

ACCIAIO -	Tipo:	B450C
	Resist. caratt. snervam. fyk:	450.00 MPa
	Resist. caratt. rottura ftk:	450.00 MPa
	Resist. snerv. di progetto fyd:	391.30 MPa
	Resist. ultima di progetto ftd:	391.30 MPa
	Deform. ultima di progetto Epu:	0.068
	Modulo Elastico Ef	2000000 daN/cm ²
	Diagramma tensione-deformaz.:	Bilineare finito
	Coeff. Aderenza istantaneo β1*β2 :	1.00
	Coeff. Aderenza differito β1*β2 :	0.50
Sf limite S.L.E. Comb. Rare:	337.50 MPa	

MANDATARIA 		MANDANTI 		LINEA PESCARA – BARI RADDOPPIO DELLA TRATTA FERROVIARIA TERMOLI-LESINA LOTTO 2 e 3 – RADDOPPIO TERMOLI - RIPALTA										
NI15- Relazione di calcolo muri				COMMESSA	LOTTO	FASE	ENTE	TIPO DOC	OPERA 7 DISCIPLINA			PROGR	REV	FOGLIO
				LI0B	02	E	ZZ	CL	NI	15	00	002	B	26

CARATTERISTICHE DOMINIO CONGLOMERATO

Forma del Dominio: Poligonale
 Classe Conglomerato: C32/40

N°vertice:	X [cm]	Y [cm]
1	-50.0	30.0
2	50.0	30.0
3	50.0	0.0
4	-50.0	0.0

DATI BARRE ISOLATE

N°Barra	X [cm]	Y [cm]	DiamØ[mm]
1	-44.2	24.2	14
2	44.2	24.2	14
3	44.2	5.8	14
4	-44.2	5.8	14

DATI GENERAZIONI LINEARI DI BARRE

N°Gen. Numero assegnato alla singola generazione lineare di barre
 N°Barra Ini. Numero della barra iniziale cui si riferisce la generazione
 N°Barra Fin. Numero della barra finale cui si riferisce la generazione
 N°Barre Numero di barre generate equidistanti cui si riferisce la generazione
 Ø Diametro in mm delle barre della generazione

N°Gen.	N°Barra Ini.	N°Barra Fin.	N°Barre	Ø
1	3	4	3	14
2	1	2	3	14

ARMATURE A TAGLIO

Diametro staffe: 8 mm
 Passo staffe: 16.7 cm
 Staffe: Una sola staffa chiusa perimetrale

CALCOLO DI RESISTENZA - SFORZI PER OGNI COMBINAZIONE ASSEGNATA

N Sforzo normale [kN] applicato nel Baric. (+ se di compressione)
 Mx Momento flettente [kNm] intorno all'asse x princ. d'inerzia con verso positivo se tale da comprimere il lembo sup. della sez.
 My Momento flettente [kNm] intorno all'asse y princ. d'inerzia con verso positivo se tale da comprimere il lembo destro della sez.
 Vy Componente del Taglio [kN] parallela all'asse princ.d'inerzia y
 Vx Componente del Taglio [kN] parallela all'asse princ.d'inerzia x

N°Comb.	N	Mx	My	Vy	Vx
1	30.41	16.65	0.00	38.86	0.00
2	22.52	-3.88	0.00	0.00	0.00
3	16.82	52.18	0.00	45.47	0.00
4	20.81	2.58	0.00	0.00	0.00

COMB. RARE (S.L.E.) - SFORZI PER OGNI COMBINAZIONE ASSEGNATA

N Sforzo normale [kN] applicato nel Baricentro (+ se di compressione)
 Mx Momento flettente [kNm] intorno all'asse x princ. d'inerzia (tra parentesi Mom.Fessurazione)

MANDATARIA 		MANDANTI 		LINEA PESCARA – BARI RADDOPPIO DELLA TRATTA FERROVIARIA TERMOLI-LESINA LOTTO 2 e 3 – RADDOPPIO TERMOLI - RIPALTA										
NI15- Relazione di calcolo muri				COMMESSA	LOTTO	FASE	ENTE	TIPO DOC	OPERA 7 DISCIPLINA			PROGR	REV	FOGLIO
				LI0B	02	E	ZZ	CL	NI	15	00	002	B	27

My con verso positivo se tale da comprimere il lembo superiore della sezione
 Momento flettente [kNm] intorno all'asse y princ. d'inerzia (tra parentesi Mom.Fessurazione)
 con verso positivo se tale da comprimere il lembo destro della sezione

N°Comb.	N	Mx	My
1	22.52	11.71	0.00
2	22.52	0.78	0.00

COMB. FREQUENTI (S.L.E.) - SFORZI PER OGNI COMBINAZIONE ASSEGNATA

N Sforzo normale [kN] applicato nel Baricentro (+ se di compressione)
 Mx Momento flettente [kNm] intorno all'asse x princ. d'inerzia (tra parentesi Mom.Fessurazione)
 con verso positivo se tale da comprimere il lembo superiore della sezione
 My Momento flettente [kNm] intorno all'asse y princ. d'inerzia (tra parentesi Mom.Fessurazione)
 con verso positivo se tale da comprimere il lembo destro della sezione

N°Comb.	N	Mx	My
1	22.52	11.71 (55.97)	0.00 (0.00)
2	22.52	0.78 (0.00)	0.00 (0.00)

COMB. QUASI PERMANENTI (S.L.E.) - SFORZI PER OGNI COMBINAZIONE ASSEGNATA

N Sforzo normale [kN] applicato nel Baricentro (+ se di compressione)
 Mx Momento flettente [kNm] intorno all'asse x princ. d'inerzia (tra parentesi Mom.Fessurazione)
 con verso positivo se tale da comprimere il lembo superiore della sezione
 My Momento flettente [kNm] intorno all'asse y princ. d'inerzia (tra parentesi Mom.Fessurazione)
 con verso positivo se tale da comprimere il lembo destro della sezione

N°Comb.	N	Mx	My
1	22.52	0.00 (0.00)	0.00 (0.00)
2	22.52	0.00 (0.00)	0.00 (0.00)

RISULTATI DEL CALCOLO

Sezione verificata per tutte le combinazioni assegnate

Copriferro netto minimo barre longitudinali:	5.1 cm
Interferro netto minimo barre longitudinali:	17.0 cm
Copriferro netto minimo staffe:	4.3 cm

VERIFICHE DI RESISTENZA IN PRESSO-TENSO FLESSIONE ALLO STATO LIMITE ULTIMO

Ver S = combinazione verificata / N = combin. non verificata
 N Sforzo normale assegnato [kN] nel baricentro B sezione cls.(positivo se di compressione)
 Mx Componente del momento assegnato [kNm] riferito all'asse x princ. d'inerzia
 My Componente del momento assegnato [kNm] riferito all'asse y princ. d'inerzia
 N Res Sforzo normale resistente [kN] nel baricentro B sezione cls.(positivo se di compress.)
 Mx Res Momento flettente resistente [kNm] riferito all'asse x princ. d'inerzia
 My Res Momento flettente resistente [kNm] riferito all'asse y princ. d'inerzia
 Mis.Sic. Misura sicurezza = rapporto vettoriale tra (N r,Mx Res,My Res) e (N,Mx,My)
 Verifica positiva se tale rapporto risulta >=1.000
 As Totale Area totale barre longitudinali [cm²]. [Tra parentesi il valore minimo di normativa]

N°Comb	Ver	N	Mx	My	N Res	Mx Res	My Res	Mis.Sic.	As Totale
1	S	30.41	16.65	0.00	30.57	83.02	0.00	4.99	15.4(9.0)
2	S	22.52	-3.88	0.00	22.72	-82.21	0.00	21.19	15.4(9.0)
3	S	16.82	52.18	0.00	16.53	81.57	0.00	1.56	15.4(9.0)
4	S	20.81	2.58	0.00	21.04	82.04	0.00	31.80	15.4(9.0)

MANDATARIA  	LINEA PESCARA – BARI RADDOPPIO DELLA TRATTA FERROVIARIA TERMOLI-LESINA LOTTO 2 e 3 – RADDOPPIO TERMOLI - RIPALTA										
	NI15- Relazione di calcolo muri	COMMESSA	LOTTO	FASE	ENTE	TIPO DOC	OPERA 7 DISCIPLINA			PROGR	REV
LI0B		02	E	ZZ	CL	NI	15	00	002	B	28

METODO AGLI STATI LIMITE ULTIMI - DEFORMAZIONI UNITARIE ALLO STATO ULTIMO

ec max	Deform. unit. massima del conglomerato a compressione								
Xc max	Deform. unit. massima del conglomerato a compressione								
Yc max	Ascissa in cm della fibra corrisp. a ec max (sistema rif. X,Y,O sez.)								
es min	Ordinata in cm della fibra corrisp. a ec max (sistema rif. X,Y,O sez.)								
Xs min	Deform. unit. minima nell'acciaio (negativa se di trazione)								
Ys min	Ascissa in cm della barra corrisp. a es min (sistema rif. X,Y,O sez.)								
es max	Ordinata in cm della barra corrisp. a es min (sistema rif. X,Y,O sez.)								
Xs max	Deform. unit. massima nell'acciaio (positiva se di compress.)								
Ys max	Ascissa in cm della barra corrisp. a es max (sistema rif. X,Y,O sez.)								
Ys max	Ordinata in cm della barra corrisp. a es max (sistema rif. X,Y,O sez.)								
N°Comb	ec max	Xc max	Yc max	es min	Xs min	Ys min	es max	Xs max	Ys max
1	0.00350	-50.0	30.0	-0.00171	-44.2	24.2	-0.01822	-44.2	5.8
2	0.00350	-50.0	0.0	-0.00173	-44.2	5.8	-0.01834	44.2	24.2
3	0.00350	-50.0	30.0	-0.00176	-44.2	24.2	-0.01843	-44.2	5.8
4	0.00350	-50.0	30.0	-0.00174	-44.2	24.2	-0.01836	-44.2	5.8

POSIZIONE ASSE NEUTRO PER OGNI COMB. DI RESISTENZA

a, b, c	Coeff. a, b, c nell'eq. dell'asse neutro $aX+bY+c=0$ nel rif. X,Y,O gen.				
x/d	Rapp. di duttilità (travi e solette) [§ 4.1.2.1.2.1 NTC]: deve essere < 0.45				
C.Rid.	Coeff. di riduz. momenti per sola flessione in travi continue				
N°Comb	a	b	c	x/d	C.Rid.
1	0.000000000	0.000897660	-0.023429814	----	----
2	0.000000000	-0.000902475	0.003500000	----	----
3	0.000000000	0.000906258	-0.023687738	----	----
4	0.000000000	0.000903507	-0.023605202	----	----

VERIFICHE A TAGLIO

Diam. Staffe:	8 mm									
Passo staffe:	16.7 cm [Passo massimo di normativa = 16.8 cm]									
Ver	S = comb. verificata a taglio / N = comb. non verificata									
Ved	Taglio di progetto [kN] = proiezz. di V_x e V_y sulla normale all'asse neutro									
Vcd	Taglio resistente ultimo [kN] lato conglomerato compresso [(4.1.28) NTC]									
Vwd	Taglio resistente [kN] assorbito dalle staffe [(4.1.18) NTC]									
d z	Altezza utile media pesata sezione ortogonale all'asse neutro Braccio coppia interna [cm]									
	Vengono prese nella media le strisce con almeno un estremo compresso.									
	I pesi della media sono costituiti dalle stesse lunghezze delle strisce.									
bw	Larghezza media resistente a taglio [cm] misurate parallel. all'asse neutro									
	E' data dal rapporto tra l'area delle sopradette strisce resistenti e Dmed.									
Ctg	Cotangente dell'angolo di inclinazione dei puntoni di conglomerato									
Acw	Coefficiente maggiorativo della resistenza a taglio per compressione									
Ast	Area staffe+legature strettam. necessarie a taglio per metro di pil.[cm ² /m]									
A.Eff	Area staffe+legature efficaci nella direzione del taglio di combinaz.[cm ² /m]									
	Tra parentesi è indicata la quota dell'area relativa alle sole legature.									
	L'area della legatura è ridotta col fattore L/d_{max} con $L=lungh.legat.proietta-$									
	sulla direz. del taglio e d_{max} = massima altezza utile nella direz.del taglio.									
N°Comb	Ver	Ved	Vcd	Vwd	d z	bw	Ctg	Acw	Ast	A.Eff
1	S	38.86	737.82	133.33	28.4 22.6	100.0	2.500	1.005	1.8	6.0(0.0)
2	S	0.00	1068.74	53.35	28.4 22.6	100.0	1.000	1.004	0.0	6.0(0.0)
3	S	45.47	736.53	133.41	28.5 22.7	100.0	2.500	1.003	2.1	6.0(0.0)
4	S	0.00	1068.50	53.35	28.5 22.7	100.0	1.000	1.004	0.0	6.0(0.0)

COMBINAZIONI RARE IN ESERCIZIO - MASSIME TENSIONI NORMALI ED APERTURA FESSURE (NTC/EC2)

MANDATARIA 		MANDANTI 		LINEA PESCARA – BARI RADDOPPIO DELLA TRATTA FERROVIARIA TERMOLI-LESINA LOTTO 2 e 3 – RADDOPPIO TERMOLI - RIPALTA										
NI15- Relazione di calcolo muri				COMMESSA	LOTTO	FASE	ENTE	TIPO DOC	OPERA 7 DISCIPLINA			PROGR	REV	FOGLIO
				LI0B	02	E	ZZ	CL	NI	15	00	002	B	29

Ver S = comb. verificata/ N = comb. non verificata
 Sc max Massima tensione (positiva se di compressione) nel conglomerato [Mpa]
 Xc max, Yc max Ascissa, Ordinata [cm] del punto corrisp. a Sc max (sistema rif. X,Y,O)
 Sf min Minima tensione (negativa se di trazione) nell'acciaio [Mpa]
 Xs min, Ys min Ascissa, Ordinata [cm] della barra corrisp. a Sf min (sistema rif. X,Y,O)
 Ac eff. Area di calcestruzzo [cm²] in zona tesa considerata aderente alle barre
 As eff. Area barre [cm²] in zona tesa considerate efficaci per l'apertura delle fessure

N°Comb	Ver	Sc max	Xc max	Yc max	Sf min	Xs min	Ys min	Ac eff.	As eff.
1	S	1.61	-50.0	30.0	-54.0	-44.2	5.8	646	7.7
2	S	0.12	-50.0	30.0	0.6	-44.2	5.8	---	---

COMBINAZIONI RARE IN ESERCIZIO - APERTURA FESSURE [§ 7.3.4 EC2]

La sezione viene assunta sempre fessurata anche nel caso in cui la trazione minima del calcestruzzo sia inferiore a f_{ctm}
 Ver. Esito della verifica
 e1 Massima deformazione di trazione del calcestruzzo, valutata in sezione fessurata
 e2 Minima deformazione di trazione del cls. (in sezione fessurata), valutata nella fibra più interna dell'area Ac eff
 k1 = 0.8 per barre ad aderenza migliorata [eq.(7.11)EC2]
 kt = 0.4 per comb. quasi permanenti / = 0.6 per comb. frequenti [cfr. eq.(7.9)EC2]
 k2 = $(e1 + e2)/(2 \cdot e1)$ [eq.(7.13)EC2]
 k3 = 3.400 Coeff. in eq.(7.11) come da annessi nazionali
 k4 = 0.425 Coeff. in eq.(7.11) come da annessi nazionali
 Ø Diametro [mm] equivalente delle barre tese comprese nell'area efficace Ac eff [eq.(7.11)EC2]
 Cf Copriferro [mm] netto calcolato con riferimento alla barra più tesa
 e sm - e cm Differenza tra le deformazioni medie di acciaio e calcestruzzo [(7.8)EC2 e (C4.1.7)NTC]
 Tra parentesi: valore minimo = $0.6 S_{max} / E_s$ [(7.9)EC2 e (C4.1.8)NTC]
 sr max Massima distanza tra le fessure [mm]
 wk Apertura fessure in mm calcolata = $sr \cdot \max(e_{sm} - e_{cm})$ [(7.8)EC2 e (C4.1.7)NTC]. Valore limite tra parentesi
 Mx fess. Componente momento di prima fessurazione intorno all'asse X [kNm]
 My fess. Componente momento di prima fessurazione intorno all'asse Y [kNm]

Comb.	Ver	e1	e2	k2	Ø	Cf	e sm - e cm	sr max	wk	Mx fess	My fess
1	S	-0.00036	0	0.839	14.0	51	0.00016 (0.00016)	509	0.082 (0.20)	55.97	0.00
2	S	0.00000	0.00000	---	---	---	---	---	0.000 (0.20)	0.00	0.00

COMBINAZIONI FREQUENTI IN ESERCIZIO - MASSIME TENSIONI NORMALI ED APERTURA FESSURE (NTC/EC2)

N°Comb	Ver	Sc max	Xc max	Yc max	Sf min	Xs min	Ys min	Ac eff.	As eff.
1	S	1.61	-50.0	30.0	-54.0	-44.2	5.8	646	7.7
2	S	0.12	-50.0	30.0	0.6	-44.2	5.8	---	---

COMBINAZIONI FREQUENTI IN ESERCIZIO - APERTURA FESSURE [§ 7.3.4 EC2]

Comb.	Ver	e1	e2	k2	Ø	Cf	e sm - e cm	sr max	wk	Mx fess	My fess
1	S	-0.00036	0	0.839	14.0	51	0.00016 (0.00016)	509	0.082 (0.20)	55.97	0.00
2	S	0.00000	0.00000	---	---	---	---	---	0.000 (0.20)	0.00	0.00

COMBINAZIONI QUASI PERMANENTI IN ESERCIZIO - MASSIME TENSIONI NORMALI ED APERTURA FESSURE (NTC/EC2)

N°Comb	Ver	Sc max	Xc max	Yc max	Sf min	Xs min	Ys min	Ac eff.	As eff.
1	S	0.07	50.0	30.0	1.0	22.1	24.2	---	---
2	S	0.07	50.0	30.0	1.0	22.1	24.2	---	---

COMBINAZIONI QUASI PERMANENTI IN ESERCIZIO - APERTURA FESSURE [§ 7.3.4 EC2]

Comb.	Ver	e1	e2	k2	Ø	Cf	e sm - e cm	sr max	wk	Mx fess	My fess
1	S	0.00000	0.00000	---	---	---	---	---	0.000 (0.20)	0.00	0.00
2	S	0.00000	0.00000	---	---	---	---	---	0.000 (0.20)	0.00	0.00

MANDATARIA  CONSORZIO STABILE SOCIETÀ CONSORTILE & R.L.	MANDANTI 	LINEA PESCARA – BARI RADDOPPIO DELLA TRATTA FERROVIARIA TERMOLI-LESINA LOTTO 2 e 3 – RADDOPPIO TERMOLI - RIPALTA									
		NI15- Relazione di calcolo muri	COMMESSA LI0B	LOTTO 02	FASE E	ENTE ZZ	TIPO DOC CL	OPERA 7 DISCIPLINA NI 15 00			PROGR 002

10.2 VERIFICA PIEDRITTI

CARATTERISTICHE DI RESISTENZA DEI MATERIALI IMPIEGATI

CALCESTRUZZO -	Classe:	C32/40	
	Resis. compr. di progetto fcd:	18.800	MPa
	Resis. compr. ridotta fcd':	9.400	MPa
	Def.unit. max resistenza ec2:	0.0020	
	Def.unit. ultima ecu:	0.0035	
	Diagramma tensione-deformaz.:	Parabola-Rettangolo	
	Modulo Elastico Normale Ec:	33643.0	MPa
	Resis. media a trazione fctm:	3.100	MPa
	Coeff. Omogen. S.L.E.:	15.00	
	Coeff. Omogen. S.L.E.:	15.00	
	Sc limite S.L.E. comb. Frequenti:	182.60	daN/cm ²
	Ap.Fessure limite S.L.E. comb. Frequenti:	0.200	mm
	Sc limite S.L.E. comb. Q.Permanenti:	13.28	Mpa
	Ap.Fess.limite S.L.E. comb. Q.Perm.:	0.200	mm

ACCIAIO -	Tipo:	B450C	
	Resist. caratt. snervam. fyk:	450.00	MPa
	Resist. caratt. rottura ftk:	450.00	MPa
	Resist. snerv. di progetto fyd:	391.30	MPa
	Resist. ultima di progetto ftd:	391.30	MPa
	Deform. ultima di progetto Epu:	0.068	
	Modulo Elastico Ef	2000000	daN/cm ²
	Diagramma tensione-deformaz.:	Bilineare finito	
	Coeff. Aderenza istantaneo $\beta_1 \cdot \beta_2$:	1.00	
	Coeff. Aderenza differito $\beta_1 \cdot \beta_2$:	0.50	
Sf limite S.L.E. Comb. Rare:	337.50	MPa	

CARATTERISTICHE DOMINIO CONGLOMERATO

Forma del Dominio:	Poligonale
Classe Conglomerato:	C32/40

N°vertice:	X [cm]	Y [cm]
1	-50.0	30.0
2	50.0	30.0
3	50.0	0.0
4	-50.0	0.0

DATI BARRE ISOLATE

N°Barra	X [cm]	Y [cm]	DiamØ[mm]
1	-43.0	23.0	14
2	43.0	23.0	14
3	43.0	7.0	14
4	-43.0	7.0	14

DATI GENERAZIONI LINEARI DI BARRE

N°Gen.	Numero assegnato alla singola generazione lineare di barre
N°Barra Ini.	Numero della barra iniziale cui si riferisce la generazione

MANDATARIA 		MANDANTI 		LINEA PESCARA – BARI RADDOPPIO DELLA TRATTA FERROVIARIA TERMOLI-LESINA LOTTO 2 e 3 – RADDOPPIO TERMOLI - RIPALTA										
NI15- Relazione di calcolo muri				COMMESSA	LOTTO	FASE	ENTE	TIPO DOC	OPERA 7 DISCIPLINA			PROGR	REV	FOGLIO
				LI0B	02	E	ZZ	CL	NI	15	00	002	B	31

N°Barra Fin. Numero della barra finale cui si riferisce la generazione
 N°Barre Numero di barre generate equidistanti cui si riferisce la generazione
 Ø Diametro in mm delle barre della generazione

N°Gen.	N°Barra Ini.	N°Barra Fin.	N°Barre	Ø
1	1	2	3	14
2	3	4	3	14

ARMATURE A TAGLIO

Diametro staffe: 8 mm
 Passo staffe: 16.7 cm
 Staffe: Una sola staffa chiusa perimetrale

CALCOLO DI RESISTENZA - SFORZI PER OGNI COMBINAZIONE ASSEGNATA

N Sforzo normale [kN] applicato nel Baric. (+ se di compressione)
 Mx Momento flettente [kNm] intorno all'asse x princ. d'inerzia con verso positivo se tale da comprimere il lembo sup. della sez.
 My Momento flettente [kNm] intorno all'asse y princ. d'inerzia con verso positivo se tale da comprimere il lembo destro della sez.
 Vy Componente del Taglio [kN] parallela all'asse princ.d'inerzia y
 Vx Componente del Taglio [kN] parallela all'asse princ.d'inerzia x

N°Comb.	N	Mx	My	Vy	Vx
1	38.27	-16.44	0.00	24.09	0.00
2	29.11	-49.26	0.00	54.07	0.00

COMB. RARE (S.L.E.) - SFORZI PER OGNI COMBINAZIONE ASSEGNATA

N Sforzo normale [kN] applicato nel Baricentro (+ se di compressione)
 Mx Momento flettente [kNm] intorno all'asse x princ. d'inerzia (tra parentesi Mom.Fessurazione) con verso positivo se tale da comprimere il lembo superiore della sezione
 My Momento flettente [kNm] intorno all'asse y princ. d'inerzia (tra parentesi Mom.Fessurazione) con verso positivo se tale da comprimere il lembo destro della sezione

N°Comb.	N	Mx	My
1	28.35	-12.18	0.00

COMB. FREQUENTI (S.L.E.) - SFORZI PER OGNI COMBINAZIONE ASSEGNATA

N Sforzo normale [kN] applicato nel Baricentro (+ se di compressione)
 Mx Momento flettente [kNm] intorno all'asse x princ. d'inerzia (tra parentesi Mom.Fessurazione) con verso positivo se tale da comprimere il lembo superiore della sezione
 My Momento flettente [kNm] intorno all'asse y princ. d'inerzia (tra parentesi Mom.Fessurazione) con verso positivo se tale da comprimere il lembo destro della sezione

N°Comb.	N	Mx	My
1	28.35	-12.18 (-56.00)	0.00 (0.00)

COMB. QUASI PERMANENTI (S.L.E.) - SFORZI PER OGNI COMBINAZIONE ASSEGNATA

N Sforzo normale [kN] applicato nel Baricentro (+ se di compressione)
 Mx Momento flettente [kNm] intorno all'asse x princ. d'inerzia (tra parentesi Mom.Fessurazione) con verso positivo se tale da comprimere il lembo superiore della sezione
 My Momento flettente [kNm] intorno all'asse y princ. d'inerzia (tra parentesi Mom.Fessurazione) con verso positivo se tale da comprimere il lembo destro della sezione

MANDATARIA 		MANDANTI 		LINEA PESCARA – BARI RADDOPPIO DELLA TRATTA FERROVIARIA TERMOLI-LESINA LOTTO 2 e 3 – RADDOPPIO TERMOLI - RIPALTA										
NI15- Relazione di calcolo muri				COMMESSA	LOTTO	FASE	ENTE	TIPO DOC	OPERA 7 DISCIPLINA			PROGR	REV	FOGLIO
				LI0B	02	E	ZZ	CL	NI	15	00	002	B	32

N°Comb.	N	Mx	My
1	28.35	-12.18 (-56.00)	0.00 (0.00)

RISULTATI DEL CALCOLO

Sezione verificata per tutte le combinazioni assegnate

Copriferro netto minimo barre longitudinali:	6.3 cm
Interferro netto minimo barre longitudinali:	14.6 cm
Copriferro netto minimo staffe:	5.5 cm

VERIFICHE DI RESISTENZA IN PRESSO-TENSO FLESSIONE ALLO STATO LIMITE ULTIMO

Ver	S = combinazione verificata / N = combin. non verificata
N	Sforzo normale assegnato [kN] nel baricentro B sezione cls.(positivo se di compressione)
Mx	Componente del momento assegnato [kNm] riferito all'asse x princ. d'inerzia
My	Componente del momento assegnato [kNm] riferito all'asse y princ. d'inerzia
N Res	Sforzo normale resistente [kN] nel baricentro B sezione cls.(positivo se di compress.)
Mx Res	Momento flettente resistente [kNm] riferito all'asse x princ. d'inerzia
My Res	Momento flettente resistente [kNm] riferito all'asse y princ. d'inerzia
Mis.Sic.	Misura sicurezza = rapporto vettoriale tra (N r,Mx Res,My Res) e (N,Mx,My) Verifica positiva se tale rapporto risulta >=1.000
As Totale	Area totale barre longitudinali [cm²]. [Tra parentesi il valore minimo di normativa]

N°Comb	Ver	N	Mx	My	N Res	Mx Res	My Res	Mis.Sic.	As Totale
1	S	38.27	-16.44	0.00	38.01	-84.84	0.00	5.16	15.4(9.0)
2	S	29.11	-49.26	0.00	29.05	-83.80	0.00	1.70	15.4(9.0)

METODO AGLI STATI LIMITE ULTIMI - DEFORMAZIONI UNITARIE ALLO STATO ULTIMO

ec max	Deform. unit. massima del conglomerato a compressione
Xc max	Ascissa in cm della fibra corrisp. a ec max (sistema rif. X,Y,O sez.)
Yc max	Ordinata in cm della fibra corrisp. a ec max (sistema rif. X,Y,O sez.)
es min	Deform. unit. minima nell'acciaio (negativa se di trazione)
Xs min	Ascissa in cm della barra corrisp. a es min (sistema rif. X,Y,O sez.)
Ys min	Ordinata in cm della barra corrisp. a es min (sistema rif. X,Y,O sez.)
es max	Deform. unit. massima nell'acciaio (positiva se di compress.)
Xs max	Ascissa in cm della barra corrisp. a es max (sistema rif. X,Y,O sez.)
Ys max	Ordinata in cm della barra corrisp. a es max (sistema rif. X,Y,O sez.)

N°Comb	ec max	Xc max	Yc max	es min	Xs min	Ys min	es max	Xs max	Ys max
1	0.00350	-50.0	0.0	-0.00230	-43.0	7.0	-0.01556	43.0	23.0
2	0.00350	-50.0	0.0	-0.00240	-43.0	7.0	-0.01590	43.0	23.0

POSIZIONE ASSE NEUTRO PER OGNI COMB. DI RESISTENZA

a, b, c	Coeff. a, b, c nell'eq. dell'asse neutro $aX+bY+c=0$ nel rif. X,Y,O gen.
x/d	Rapp. di duttilità (travi e solette) [§ 4.1.2.1.2.1 NTC]: deve essere < 0.45
C.Rid.	Coeff. di riduz. momenti per sola flessione in travi continue

N°Comb	a	b	c	x/d	C.Rid.
1	0.000000000	-0.000828782	0.003500000	----	----
2	0.000000000	-0.000843285	0.003500000	----	----

VERIFICHE A TAGLIO

Diam. Staffe:	8 mm
Passo staffe:	16.7 cm [Passo massimo di normativa = 16.8 cm]

Ver	S = comb. verificata a taglio / N = comb. non verificata
-----	----------------------------------------------------------

MANDATARIA  CONSORZIO STABILE SOCIETÀ CONSORTILE A R.L.	MANDANTI 	LINEA PESCARA – BARI RADDOPPIO DELLA TRATTA FERROVIARIA TERMOLI-LESINA LOTTO 2 e 3 – RADDOPPIO TERMOLI - RIPALTA									
NI15- Relazione di calcolo muri	COMMESSA	LOTTO	FASE	ENTE	TIPO DOC	OPERA 7 DISCIPLINA			PROGR	REV	FOGLIO
	LI0B	02	E	ZZ	CL	NI	15	00	002	B	33

Ved Taglio di progetto [kN] = proiezione di V_x e V_y sulla normale all'asse neutro
 Vcd Taglio resistente ultimo [kN] lato conglomerato compresso [(4.1.28) NTC]
 Vwd Taglio resistente [kN] assorbito dalle staffe [(4.1.18) NTC]
 d | z Altezza utile media pesata sezione ortogonale all'asse neutro | Braccio coppia interna [cm]
 Vengono prese nella media le strisce con almeno un estremo compresso.
 I pesi della media sono costituiti dalle stesse lunghezze delle strisce.
 bw Larghezza media resistente a taglio [cm] misurate parallele all'asse neutro
 E' data dal rapporto tra l'area delle sopradette strisce resistenti e D_{med} .
 Ctg Cotangente dell'angolo di inclinazione dei puntoni di conglomerato
 Acw Coefficiente maggiorativo della resistenza a taglio per compressione
 Ast Area staffe+legature strettam. necessarie a taglio per metro di pil.[cm²/m]
 A.Eff Area staffe+legature efficaci nella direzione del taglio di combinaz.[cm²/m]
 Tra parentesi è indicata la quota dell'area relativa alle sole legature.
 L'area della legatura è ridotta col fattore L/d_{max} con L =lunghezza legatura proiettata sulla direzione del taglio e d_{max} = massima altezza utile nella direzione del taglio.

N°Comb	Ver	Ved	Vcd	Vwd	d z	bw	Ctg	Acw	Ast	A.Eff
1	S	24.09	695.45	125.50	28.3 21.3	100.0	2.500	1.007	1.2	6.0(0.0)
2	S	54.07	695.27	125.67	28.3 21.3	100.0	2.500	1.005	2.6	6.0(0.0)

COMBINAZIONI RARE IN ESERCIZIO - MASSIME TENSIONI NORMALI ED APERTURA FESSURE (NTC/EC2)

Ver S = comb. verificata/ N = comb. non verificata
 Sc max Massima tensione (positiva se di compressione) nel conglomerato [Mpa]
 Xc max, Yc max Ascissa, Ordinata [cm] del punto corrisp. a Sc max (sistema rif. X,Y,O)
 Sf min Minima tensione (negativa se di trazione) nell'acciaio [Mpa]
 Xs min, Ys min Ascissa, Ordinata [cm] della barra corrisp. a Sf min (sistema rif. X,Y,O)
 Ac eff. Area di calcestruzzo [cm²] in zona tesa considerata aderente alle barre
 As eff. Area barre [cm²] in zona tesa considerate efficaci per l'apertura delle fessure

N°Comb	Ver	Sc max	Xc max	Yc max	Sf min	Xs min	Ys min	Ac eff.	As eff.
1	S	1.82	50.0	0.0	-55.4	21.5	23.0	643	7.7

COMBINAZIONI RARE IN ESERCIZIO - APERTURA FESSURE [§ 7.3.4 EC2]

La sezione viene assunta sempre fessurata anche nel caso in cui la trazione minima del calcestruzzo sia inferiore a f_{ctm}
 Ver. Esito della verifica
 e1 Massima deformazione di trazione del calcestruzzo, valutata in sezione fessurata
 e2 Minima deformazione di trazione del cls. (in sezione fessurata), valutata nella fibra più interna dell'area Ac eff
 k1 = 0.8 per barre ad aderenza migliorata [eq.(7.11)EC2]
 kt = 0.4 per comb. quasi permanenti / = 0.6 per comb. frequenti [cfr. eq.(7.9)EC2]
 k2 = $(e1 + e2)/(2 * e1)$ [eq.(7.13)EC2]
 k3 = 3.400 Coeff. in eq.(7.11) come da annessi nazionali
 k4 = 0.425 Coeff. in eq.(7.11) come da annessi nazionali
 Ø Diametro [mm] equivalente delle barre tese comprese nell'area efficace Ac eff [eq.(7.11)EC2]
 Cf Copriferro [mm] netto calcolato con riferimento alla barra più tesa
 e sm - e cm Differenza tra le deformazioni medie di acciaio e calcestruzzo [(7.8)EC2 e (C4.1.7)NTC]
 Tra parentesi: valore minimo = $0.6 S_{max} / E_s$ [(7.9)EC2 e (C4.1.8)NTC]
 sr max Massima distanza tra le fessure [mm]
 wk Apertura fessure in mm calcolata = $sr_{max} * (e_{sm} - e_{cm})$ [(7.8)EC2 e (C4.1.7)NTC]. Valore limite tra parentesi
 Mx fess. Componente momento di prima fessurazione intorno all'asse X [kNm]
 My fess. Componente momento di prima fessurazione intorno all'asse Y [kNm]

Comb.	Ver	e1	e2	k2	Ø	Cf	e sm - e cm	sr max	wk	Mx fess	My fess
1	S	-0.00040	0	0.838	14.0	63	0.00017 (0.00017)	547	0.091 (0.20)	-56.00	0.00

COMBINAZIONI FREQUENTI IN ESERCIZIO - MASSIME TENSIONI NORMALI ED APERTURA FESSURE (NTC/EC2)

N°Comb	Ver	Sc max	Xc max	Yc max	Sf min	Xs min	Ys min	Ac eff.	As eff.
1	S	1.82	50.0	0.0	-55.4	21.5	23.0	643	7.7

COMBINAZIONI FREQUENTI IN ESERCIZIO - APERTURA FESSURE [§ 7.3.4 EC2]

MANDATARIA 		MANDANTI 		LINEA PESCARA – BARI RADDOPPIO DELLA TRATTA FERROVIARIA TERMOLI-LESINA LOTTO 2 e 3 – RADDOPPIO TERMOLI - RIPALTA										
NI15- Relazione di calcolo muri				COMMESSA	LOTTO	FASE	ENTE	TIPO DOC	OPERA 7 DISCIPLINA			PROGR	REV	FOGLIO
				LI0B	02	E	ZZ	CL	NI	15	00	002	B	34

Comb.	Ver	e1	e2	k2	Ø	Cf	e sm - e cm sr max			wk	Mx fess	My fess
1	S	-0.00040	0	0.838	14.0	63	0.00017 (0.00017) 547			0.091 (0.20)	-56.00	0.00

COMBINAZIONI QUASI PERMANENTI IN ESERCIZIO - MASSIME TENSIONI NORMALI ED APERTURA FESSURE (NTC/EC2)

N°Comb	Ver	Sc max	Xc max	Yc max	Sf min	Xs min	Ys min	Ac eff.	As eff.
1	S	1.82	50.0	0.0	-55.4	21.5	23.0	643	7.7

COMBINAZIONI QUASI PERMANENTI IN ESERCIZIO - APERTURA FESSURE [§ 7.3.4 EC2]

Comb.	Ver	e1	e2	k2	Ø	Cf	e sm - e cm sr max			wk	Mx fess	My fess
1	S	-0.00040	0	0.838	14.0	63	0.00017 (0.00017) 547			0.091 (0.20)	-56.00	0.00