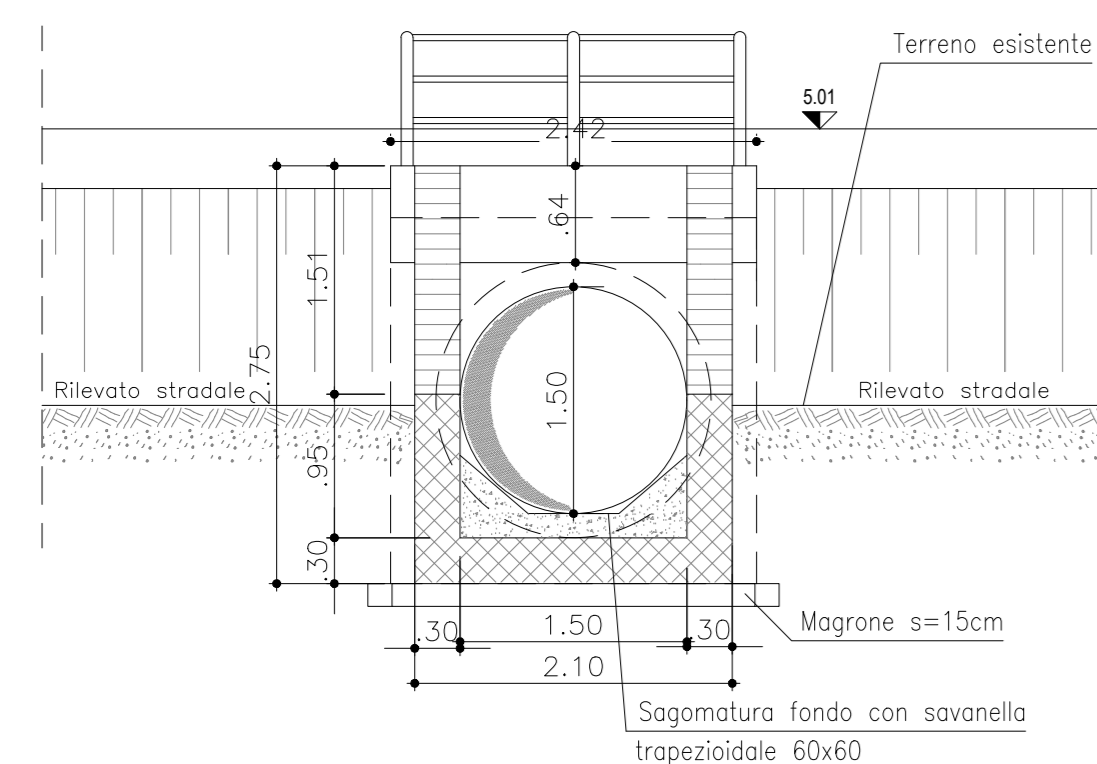
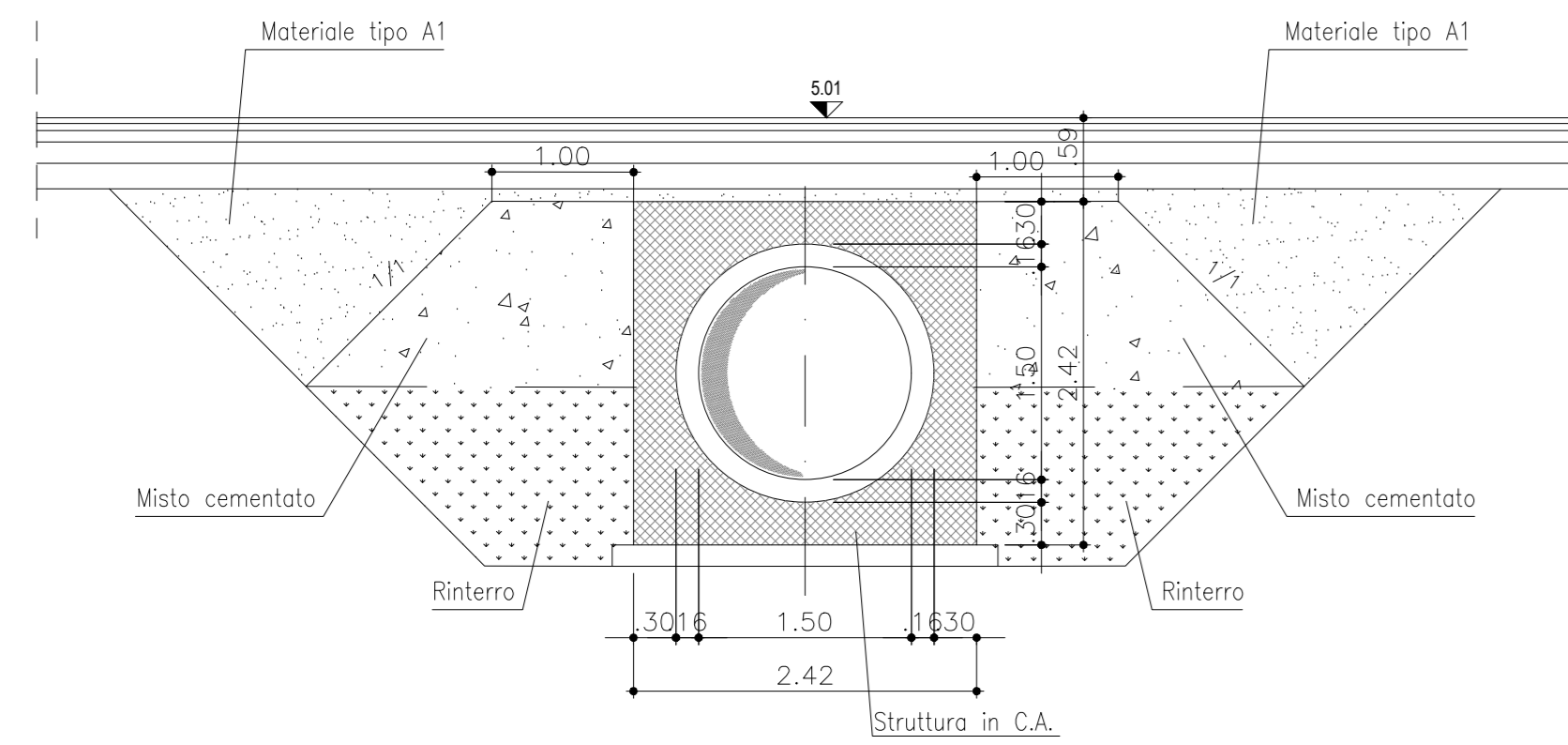


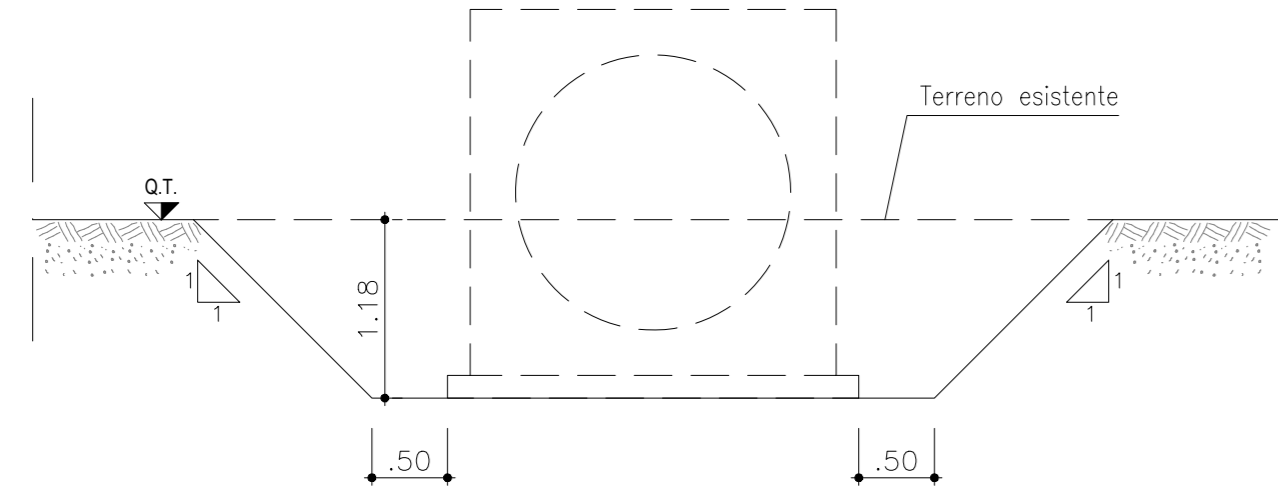
SEZIONE A-A-Scala 1:50



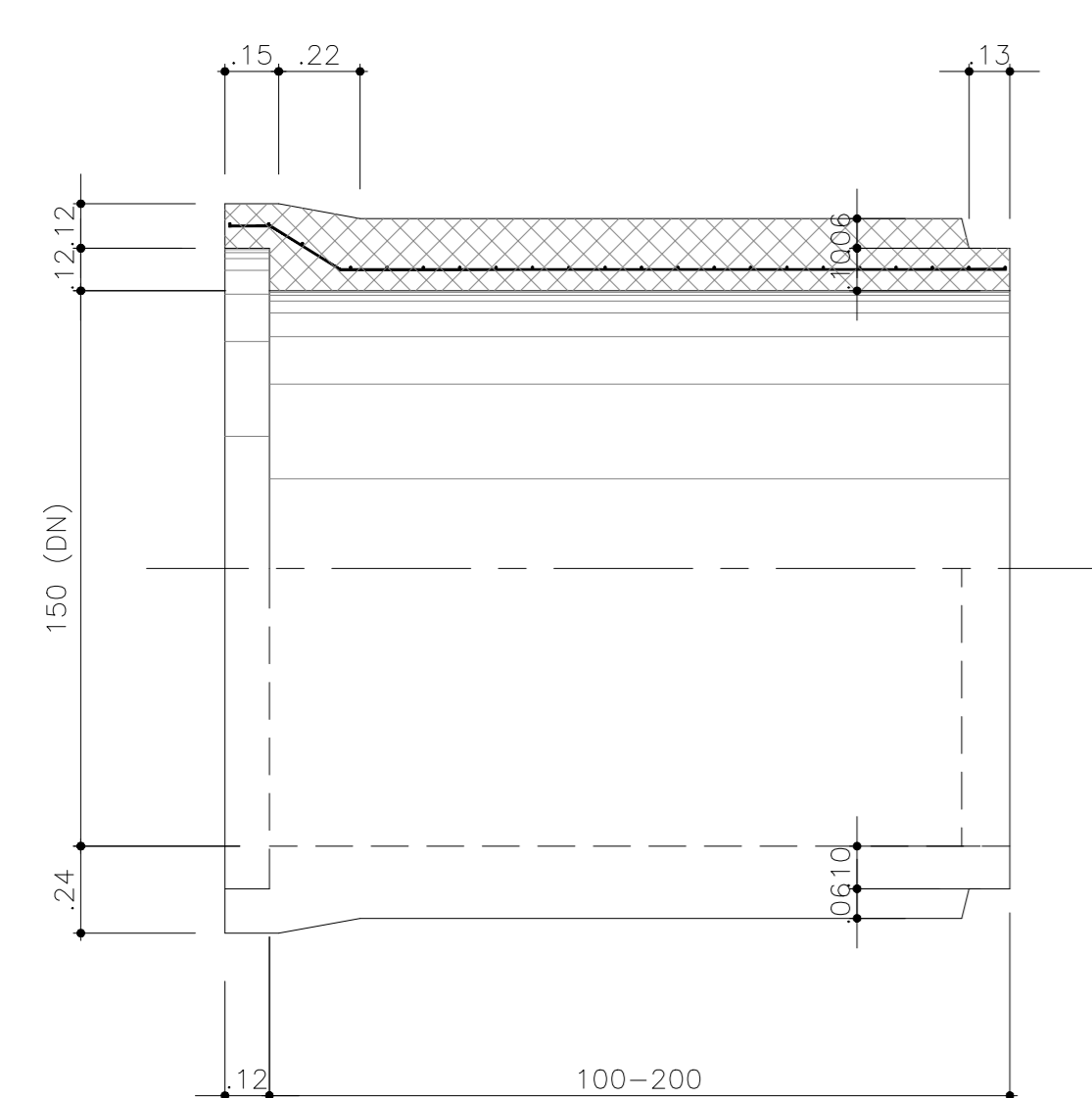
SEZIONE B-B-Scala 1:50



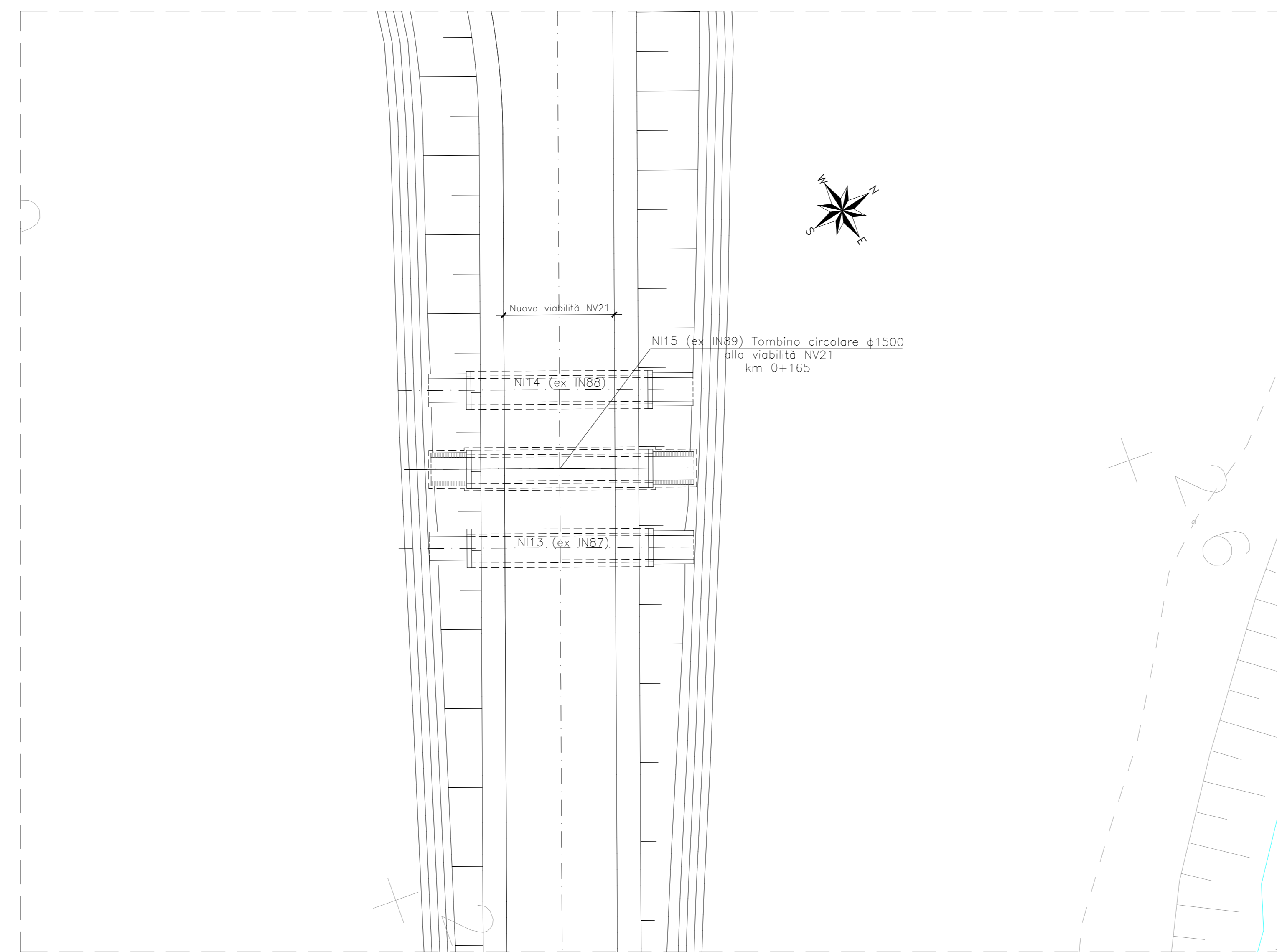
SEZIONE DI SCAVO B-B-Scala 1:50



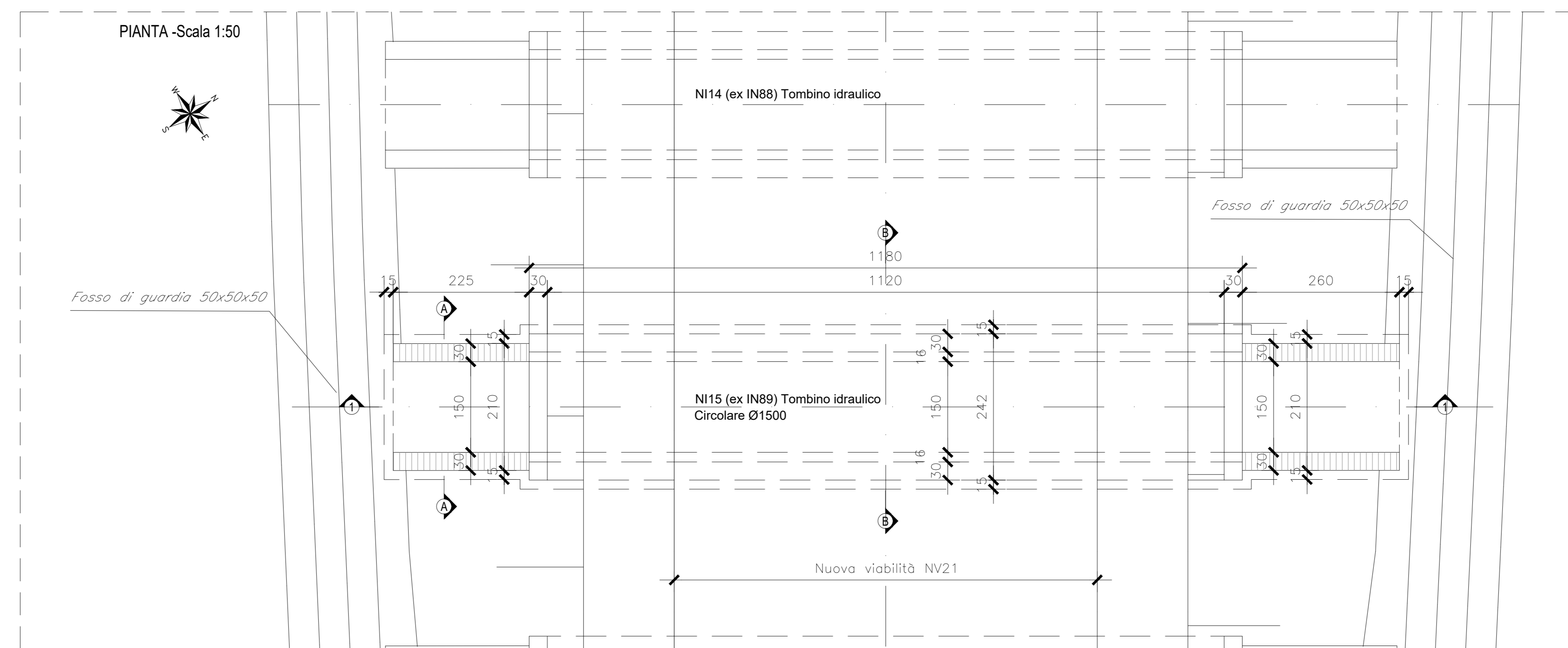
ELEMENTO PREFABBRICATO PUNTA/BICCHIERE -Scala 1:20



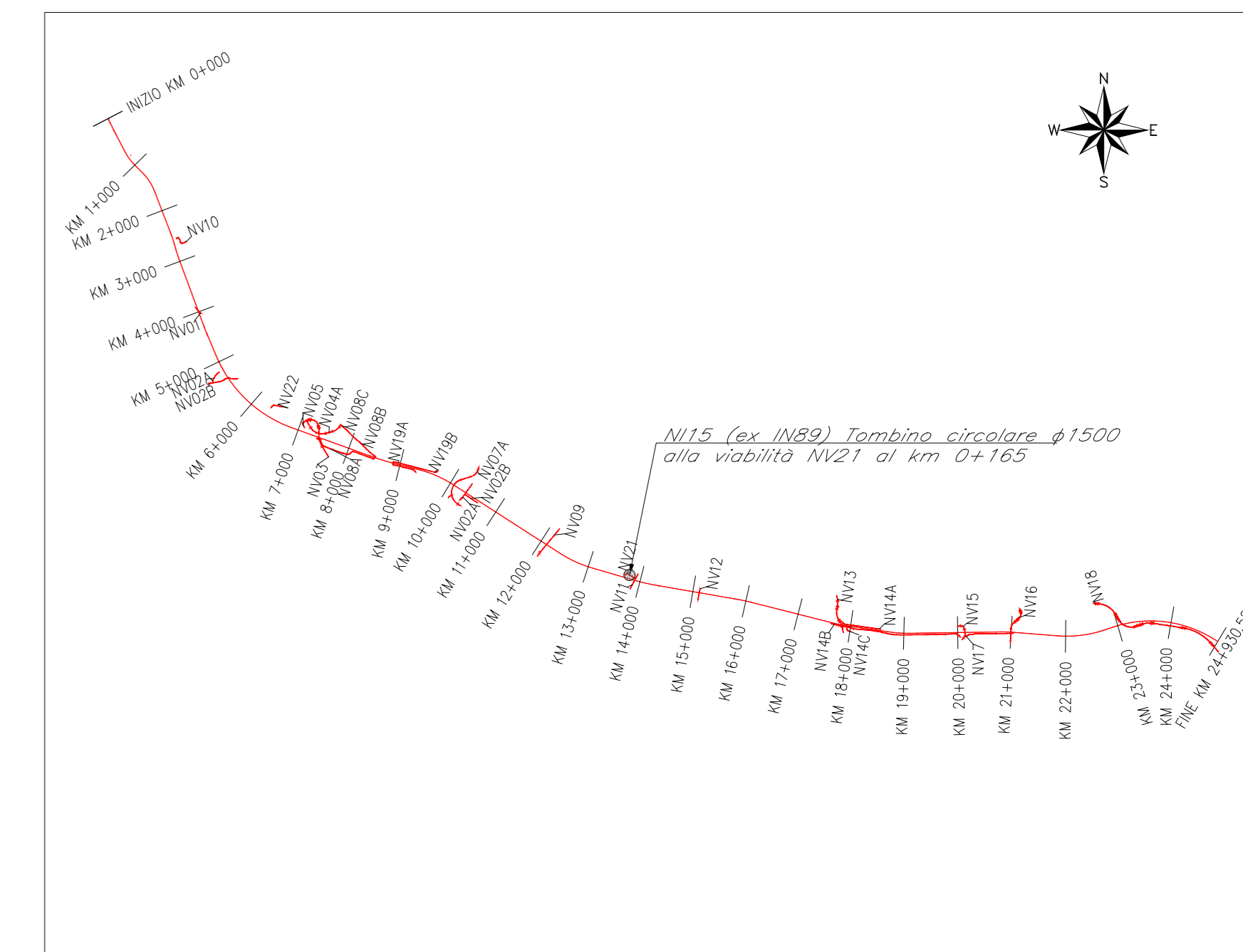
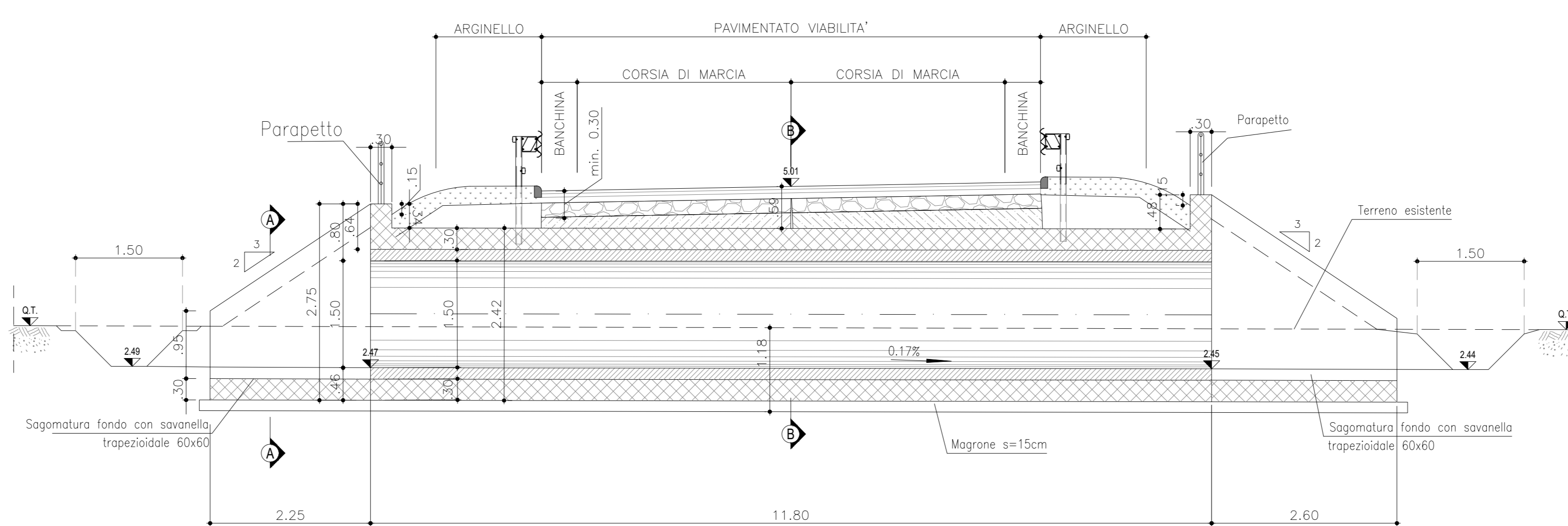
STRALCIO PLANIMETRICO-Scala 1:200



PIANTA-Scala 1:50



SEZIONE LONGITUDINALE 1-1-Scala 1:50



GETTI IN OPERA

CALCESTRUZZO MAGRO E GETTO DI LIVELLAMENTO

- CLASSE DI RESISTENZA MINIMA C12/15
- TIPO CEMENTO CEM I+V
- CLASSE DI ESPOSIZIONE AMBIENTALE : X0

CALCESTRUZZO TOMBINI

- CLASSE DI RESISTENZA MINIMA C32/40
- TIPO CEMENTO CEM I+V
- RAPPORTO A/C : <= 0,50
- CLASSE MINIMA DI CONSISTENZA : S4
- CLASSE DI ESPOSIZIONE AMBIENTALE : XS1
- COPRIFERRO = 50 mm
- DIAMETRO MASSIMO INERTI : 20 mm

CALCESTRUZZO MURI D'IMBOCCO, CANALI RETTANGOLARI,

CANALI AD U, CANALETTA TRAPEZIA

- CLASSE DI RESISTENZA MINIMA C30/37
- TIPO CEMENTO CEM I+V
- RAPPORTO A/C : <= 0,55
- CLASSE MINIMA DI CONSISTENZA : S4
- CLASSE DI ESPOSIZIONE AMBIENTALE : XA1
- COPRIFERRO = 40 mm
- DIAMETRO MASSIMO INERTI : 20 mm

ACCIAIO ORDINARIO PER CALCESTRUZZO ARMATO

- IN BARRE E RETI ELETTROSALDATE
- B450C saldabile che presenta le seguenti caratteristiche :
  - Tensione di snervamento caratteristica  $f_{yk} \geq 450 \text{ N/mm}^2$
  - Tensione caratteristica a rottura  $f_{tk} \geq 540 \text{ N/mm}^2$
  - 1.155  $f_{tk}/f_{yk} < 1.35$

COMMITTENTE: **RFI**  
**RETE FERROVIARIA ITALIANA**  
**GRUPPO FERROVIE DELLO STATO ITALIANE**  
 DIREZIONE INVESTIMENTI  
 DIREZIONE PROGRAMMI INVESTIMENTI  
 DIRETTRICE SUD - PROGETTO ADRIATICA

DIREZIONE LAVORI: **ITALFERR**  
**GRUPPO FERROVIE DELLO STATO ITALIANE**

APPALTATORE: **AGOSTINI**  
**CONSTRUTTORI**  
 MANDATARIA

PROGETTAZIONE: **HUB**  
 MANDATARIA

PROGETTO ESECUTIVO: **ATLANTE**  
 MANDANTI

**LINEA PESCARA - BARI**  
**RADDOPPIO DELLA TRATTA FERROVIARIA TERMOLI - LESINA**  
**LOTTO 2 e 3: RADDOPPIO TERMOLI - RIPALTA**

NI15 (ex IN89) Tombino circolare ø1500 alla viabilità NV21 al km 0+165  
 Planimetria di inquadramento e sezioni

APPALTATORE: **AGOSTINI**  
 DIRETTORE TECNICO: **AGOSTINI**  
 A.A. PAVIMENTAZIONE STRADALE E MANUTENZIONE STRADALE (S.p.A.)  
 (Sede e Direzione Generale: Via Salaria, 111 - 00198 Roma)

PROGETTAZIONE: **HUB**  
 MANDATARIA

SCALA: **1:200**

COMMESSA / LOTTO / FASE / ENTE / TIPO DOC. / OPERA/DISCIPLINA / Progr. / REV. /

**LI0B 02 E ZZ PB NI1500 001 C**

Rev.	Descrizione	Redatto	Verificato	Approvato	Data	Autorizzato Data
A	Prima Direzione	Ing. M. Calabrese	Ing. V. Calabrese	S. Canale	20/06/2023	20/06/2023
B	Aggiornamento Plan-100	Ing. A. Zappalà	Ing. M. Calabrese	S. Canale	20/06/2023	20/06/2023
C	Revisione a seguito di OIOU-01	Ing. A. Zappalà	Ing. M. Calabrese	S. Canale	20/06/2023	20/06/2023

File: LI0B02EZZPBNI1500001C.DWG n. Elab.: \_\_\_\_\_