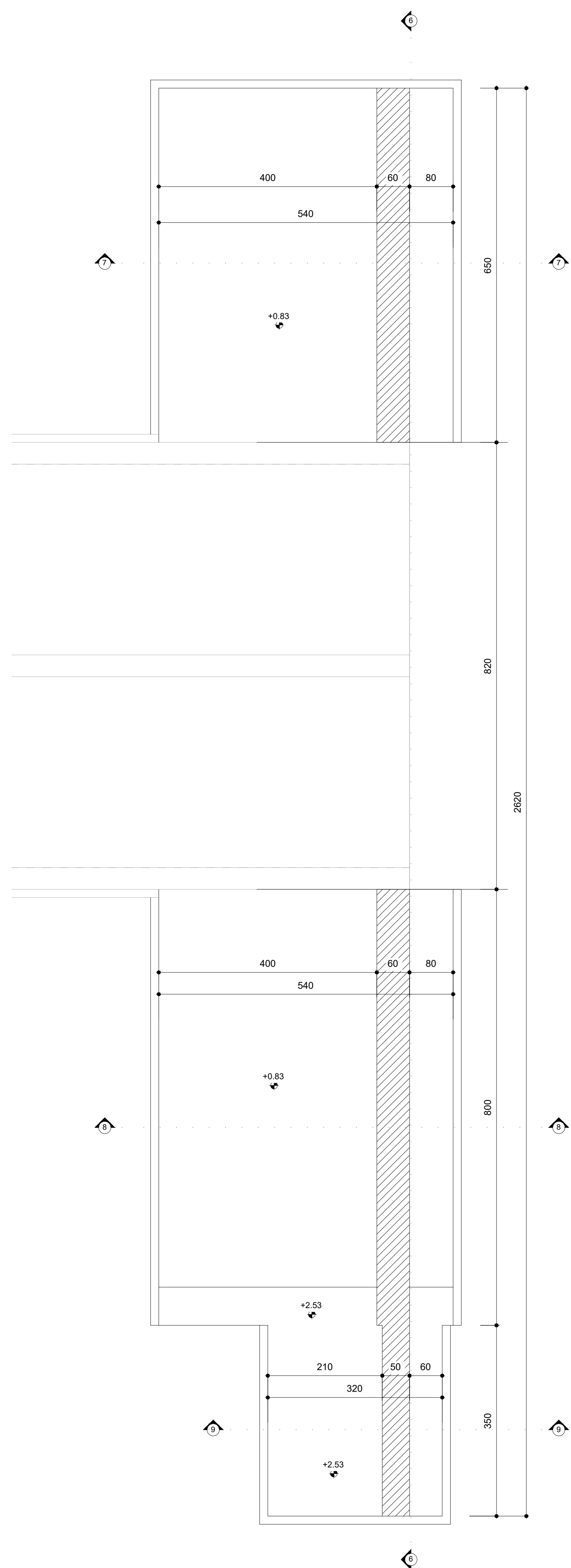
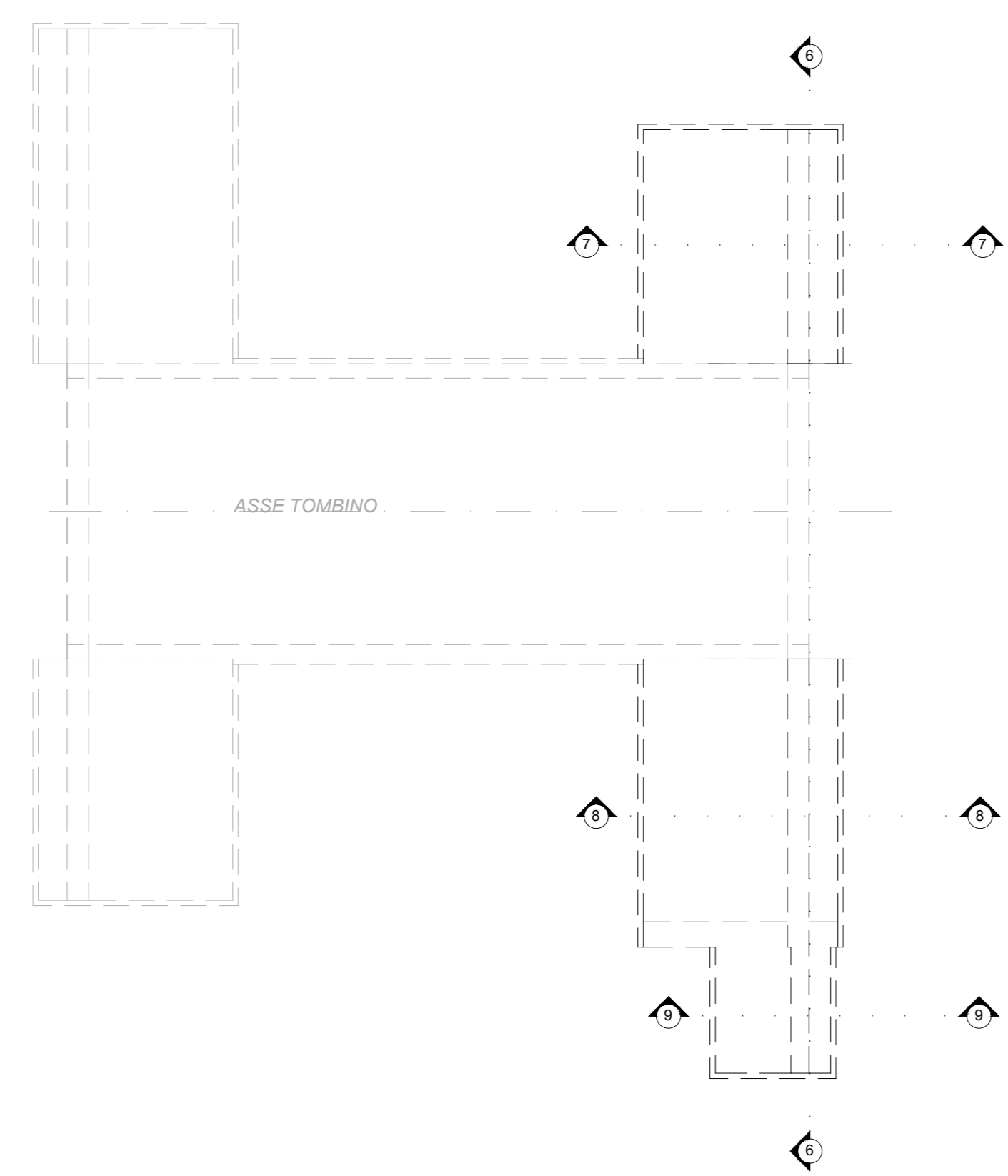


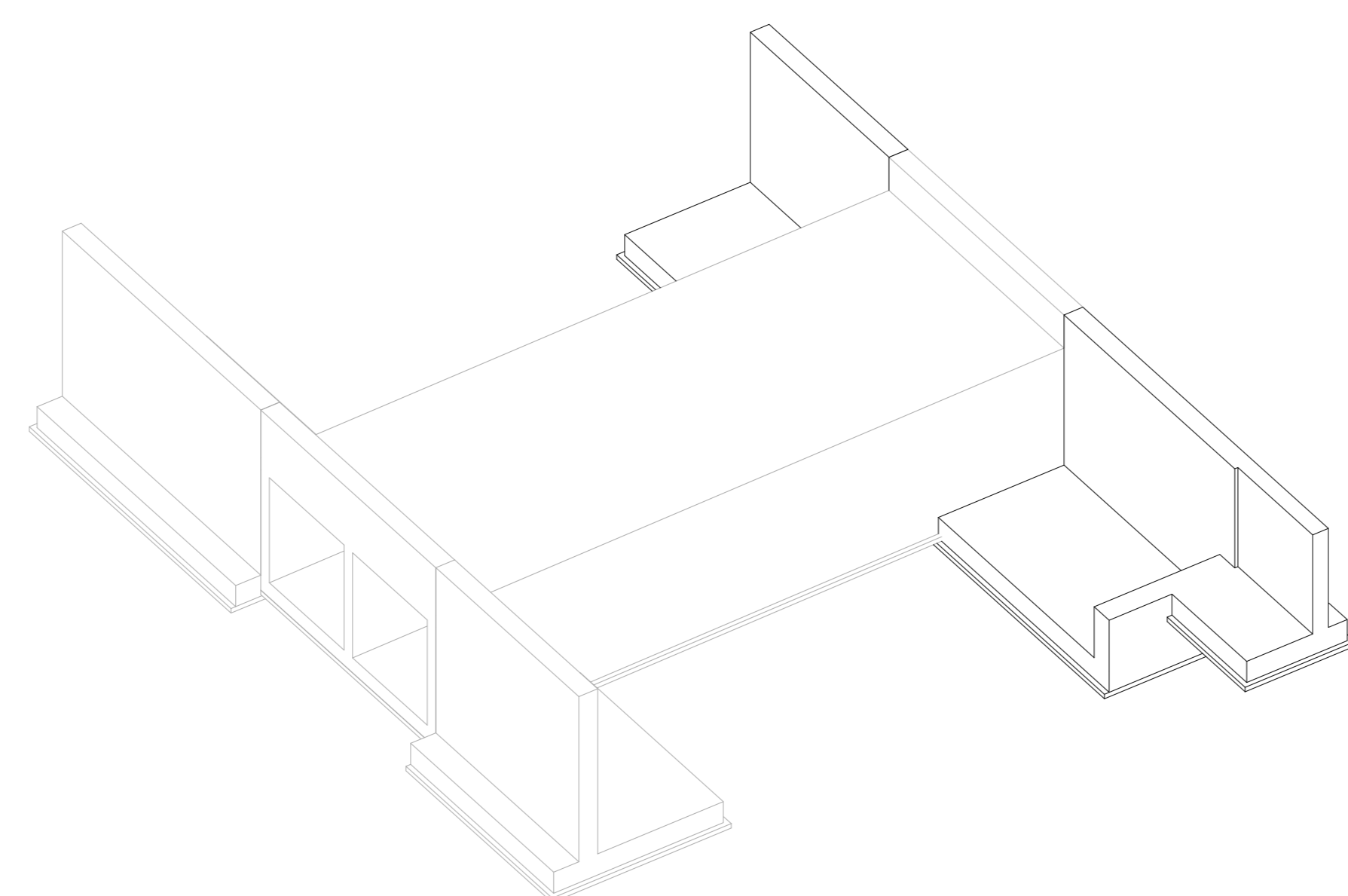
PIANTA
scala 1 : 50



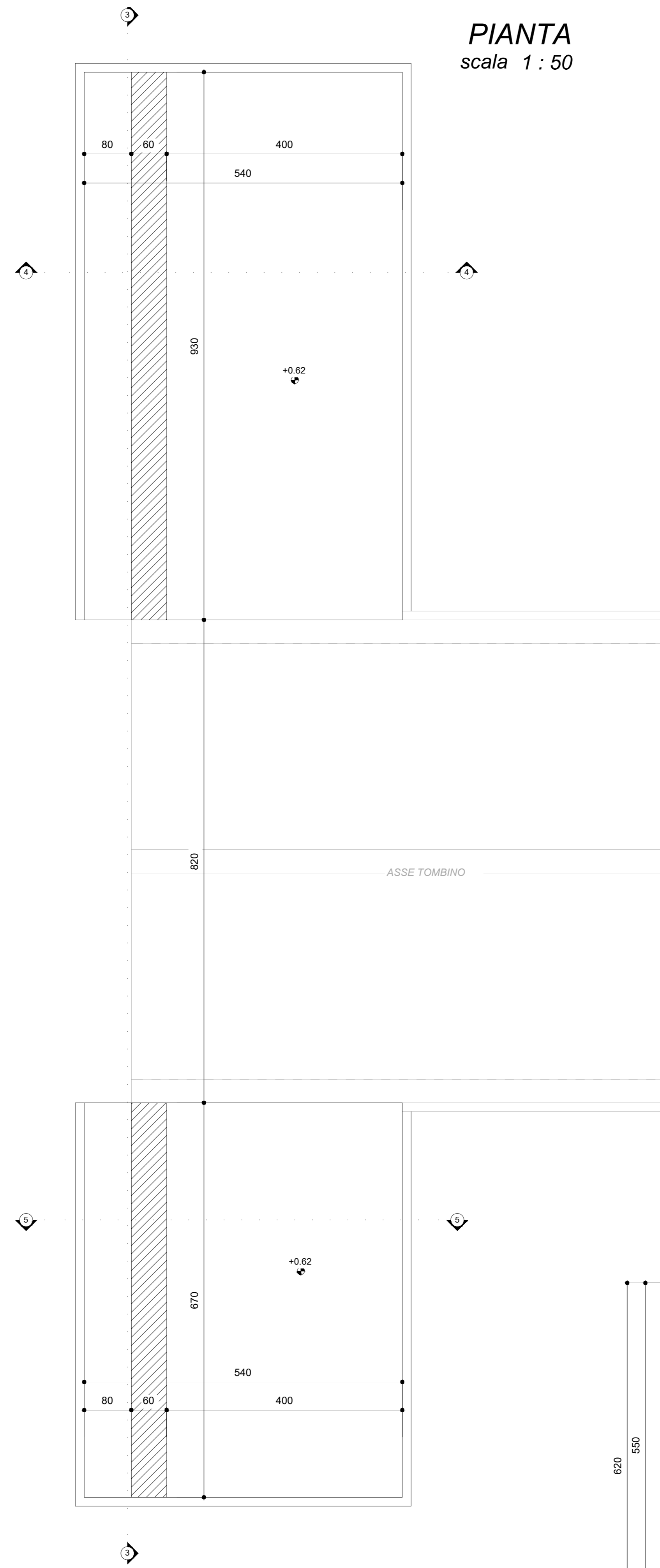
SCHEMA DISPOSIZIONI SEZIONI
scala 1 : 150



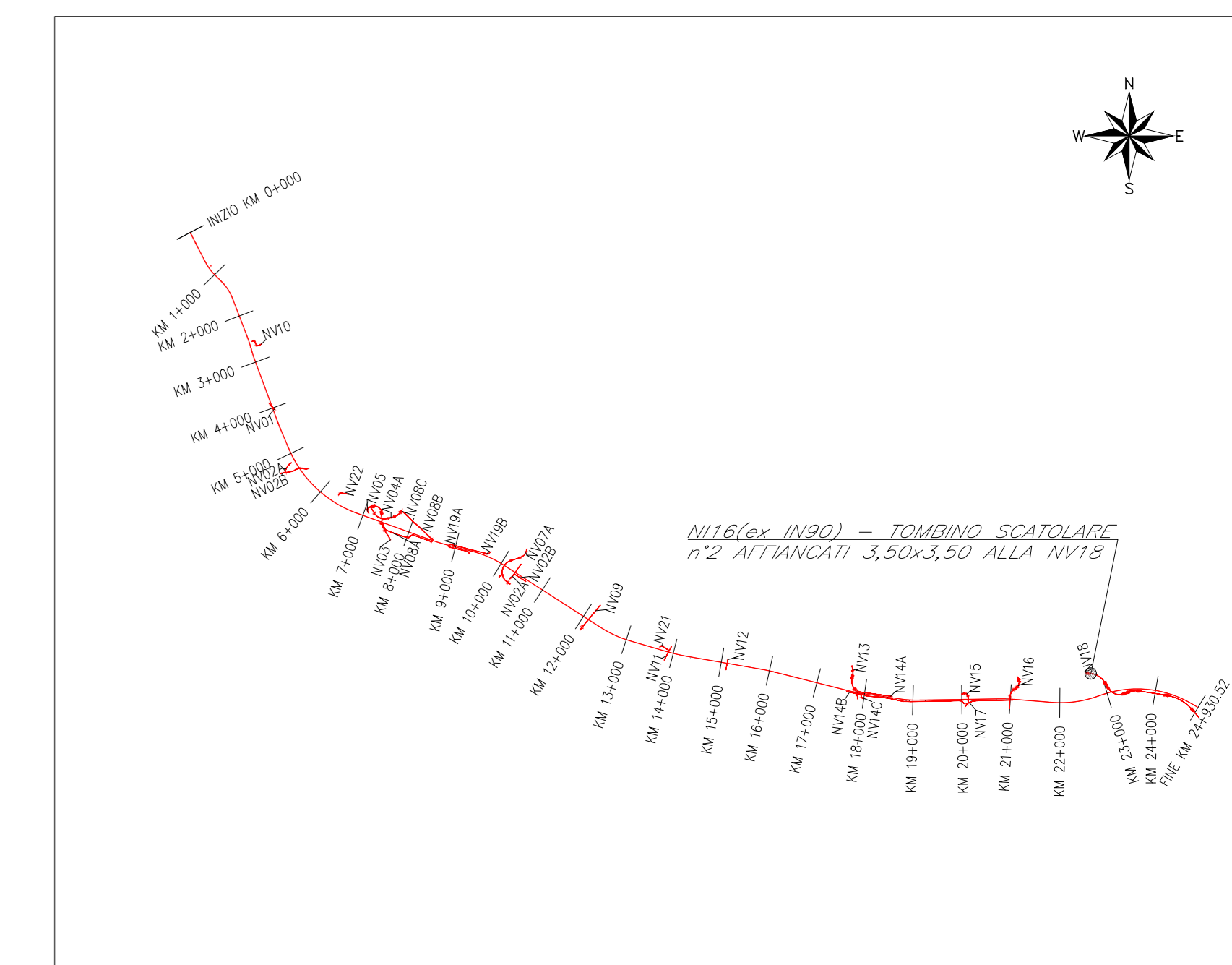
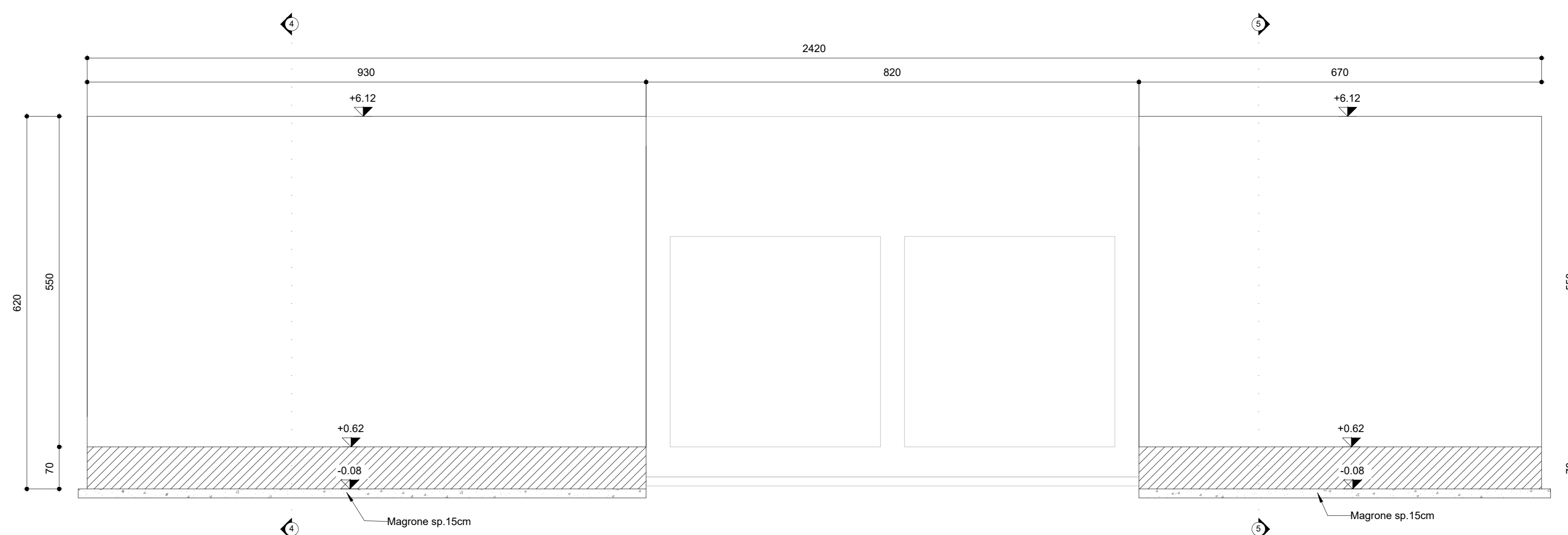
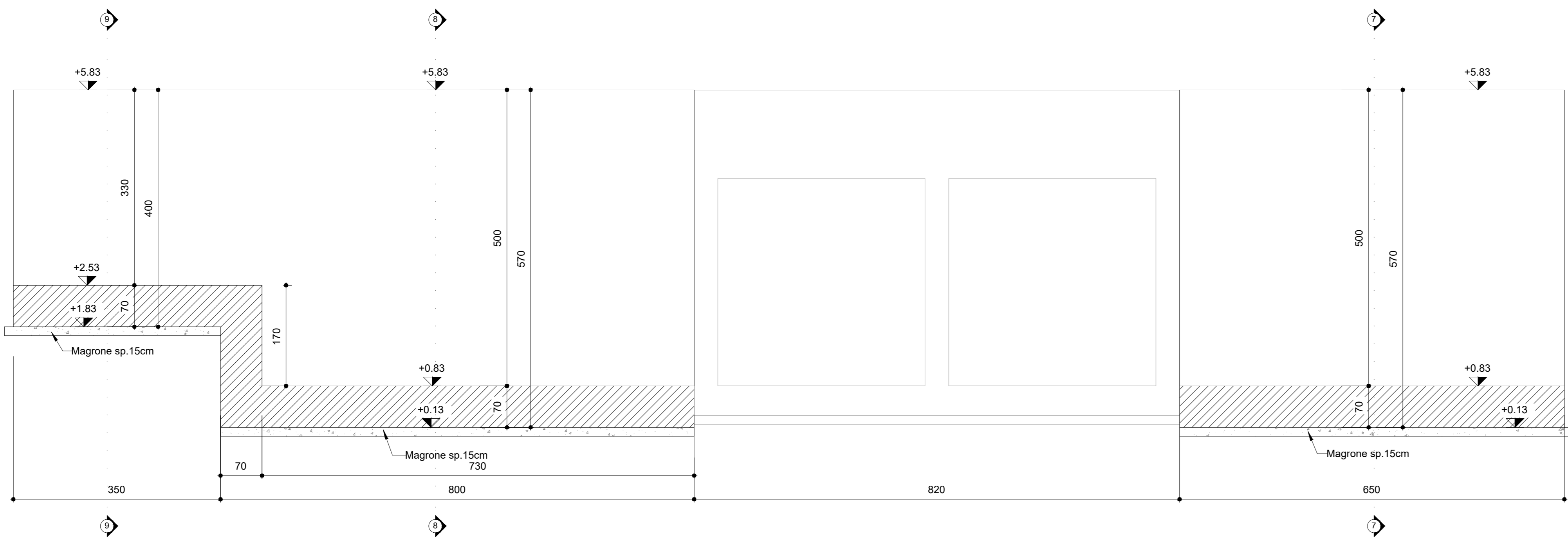
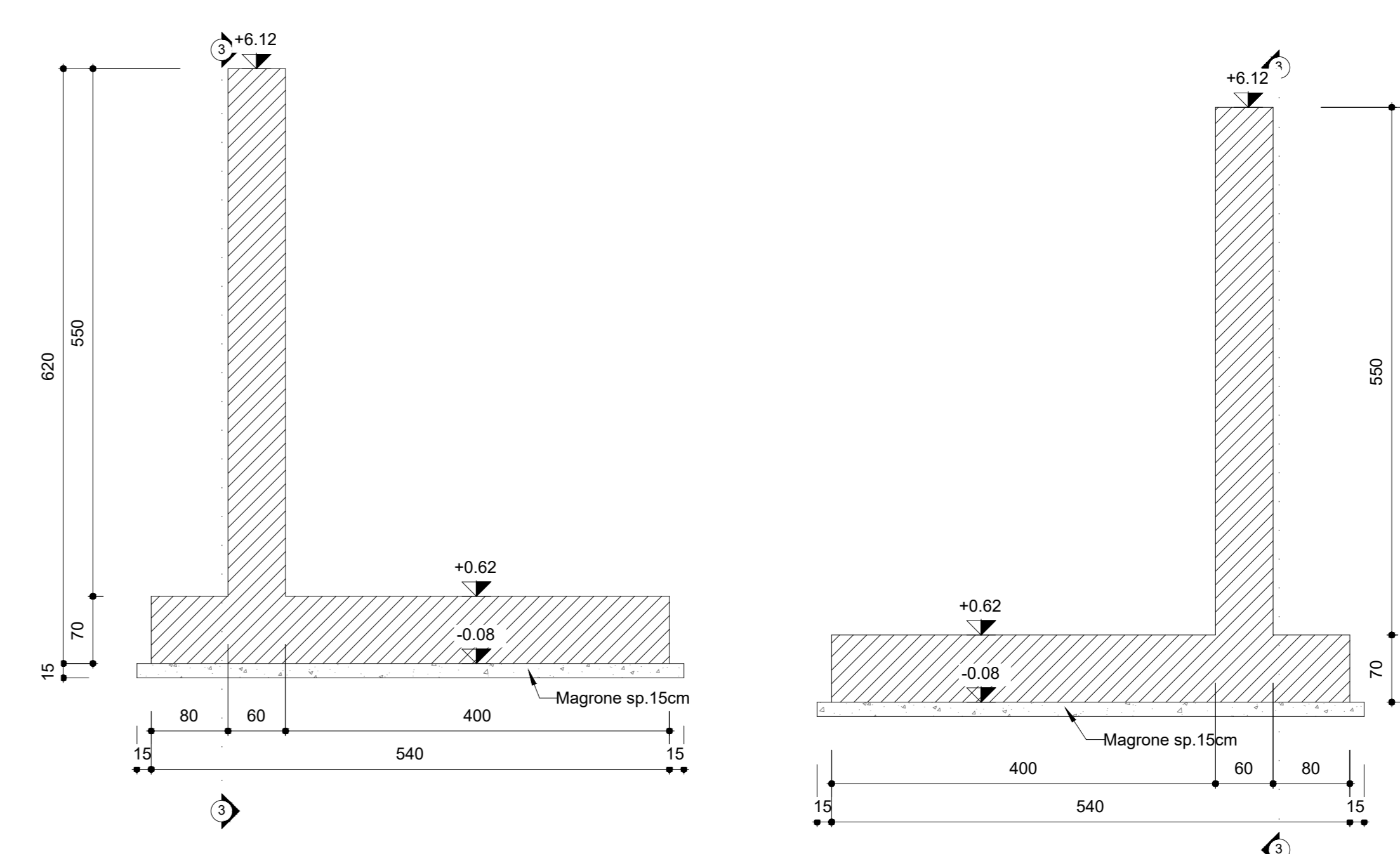
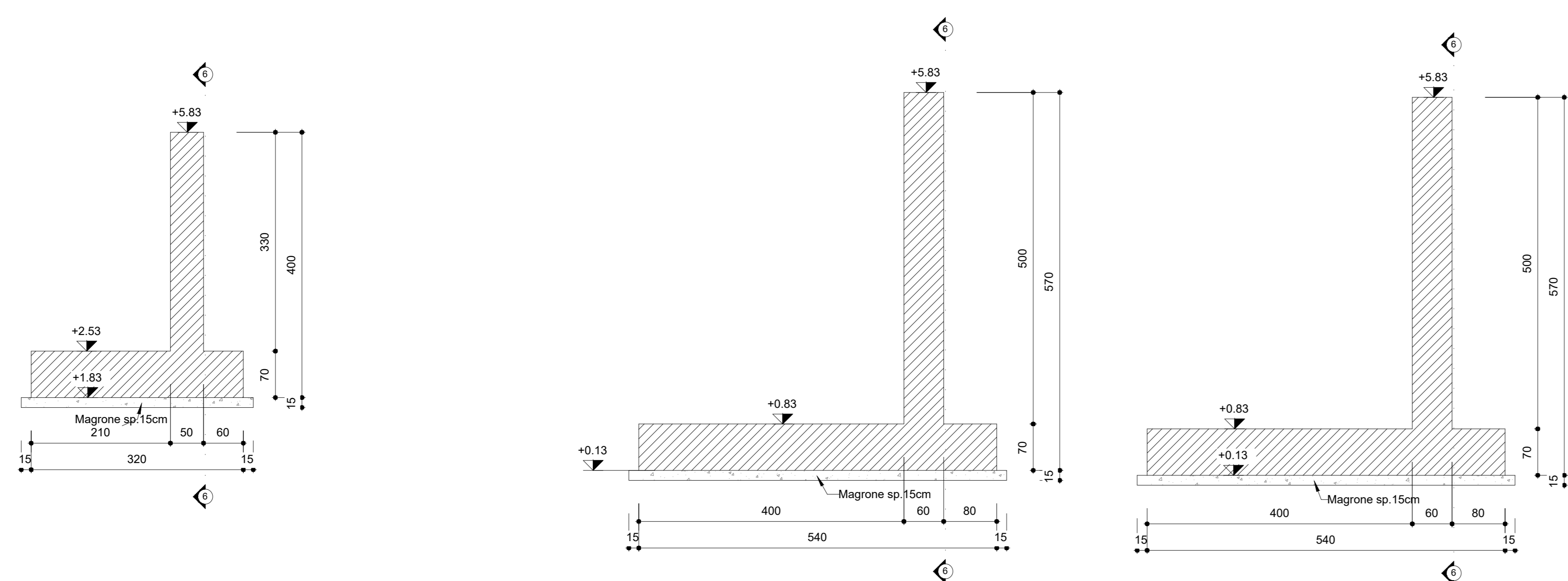
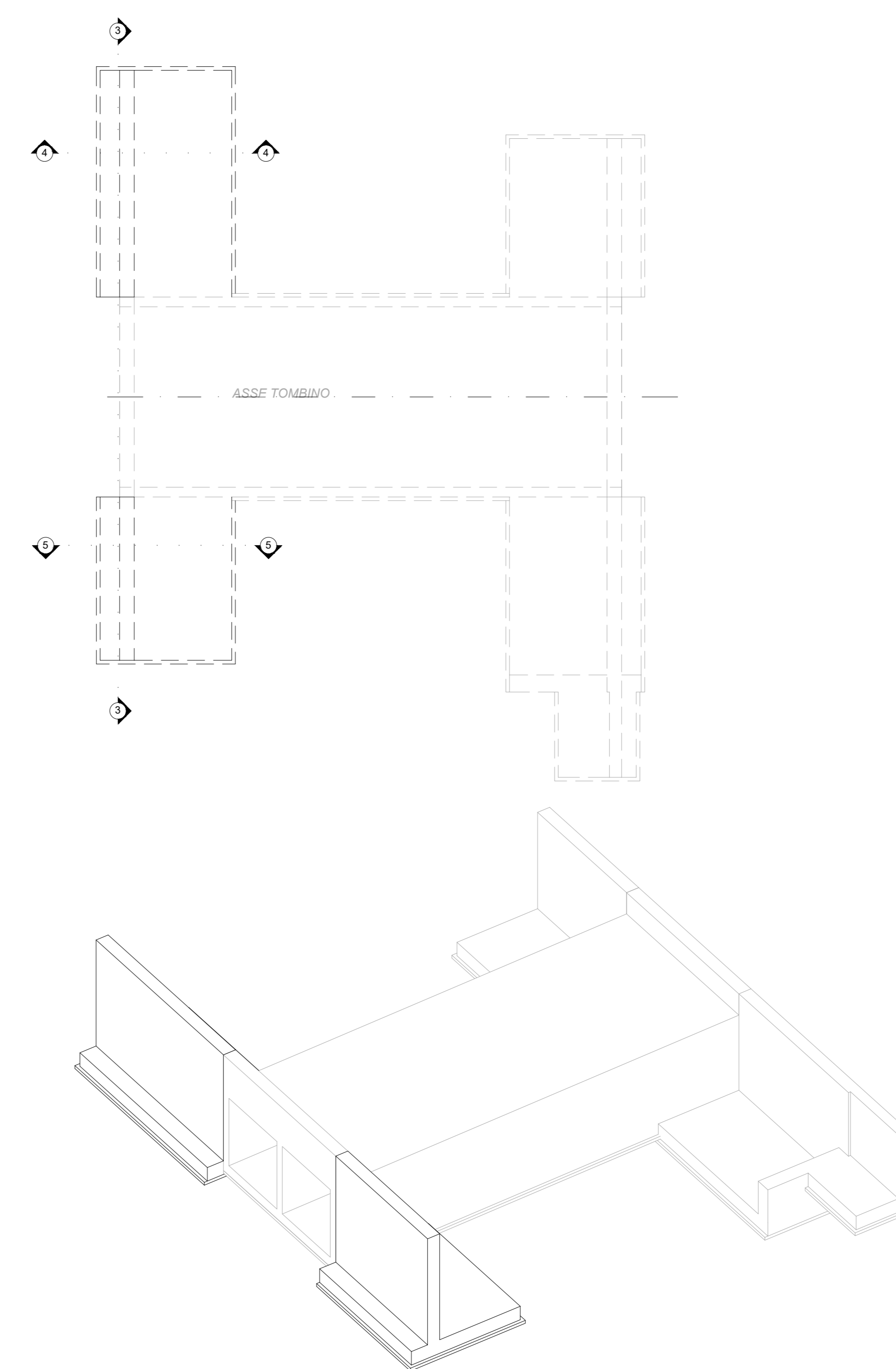
VISTA 3D
scala



PIANTA
scala 1 : 50



SCHEMA DISPOSIZIONI SEZIONI
scala 1 : 150



- GETTI IN OPERA**
- CALCESTRUZZO MAGRO E GETTO DI LIVELLAMENTO**
 - CLASSE DI RESISTENZA MINIMA C12/15
 - TIPO CEMENTO CEM I+V
 - CLASSE DI ESPOSIZIONE AMBIENTALE : X0
 - CALCESTRUZZO TOMBINI**
 - CLASSE DI RESISTENZA MINIMA C32/40
 - TIPO CEMENTO CEM I+V
 - RAPPORTO A/C : <= 0.50
 - CLASSE MINIMA DI CONSISTENZA : S4
 - CLASSE DI ESPOSIZIONE AMBIENTALE : XA1
 - COPRIFERRO = 50 mm
 - DIAMETRO MASSIMO INERTI : 20 mm
 - CALCESTRUZZO MURI D'IMBROCCO, CANALI RETTANGOLARI, CANALI AD U, CAVALETTA TRAPEZIA**
 - CLASSE DI RESISTENZA MINIMA C30/37
 - TIPO CEMENTO CEM I+V
 - RAPPORTO A/C : <= 0.55
 - CLASSE MINIMA DI CONSISTENZA : S4
 - CLASSE DI ESPOSIZIONE AMBIENTALE : XA1
 - COPRIFERRO = 40 mm
 - DIAMETRO MASSIMO INERTI : 20 mm
 - ACCIAIO ORDINARIO PER CALCESTRUZZO ARMATO**
 - B420C adiabatico che presenta le seguenti caratteristiche:
 - Tensione di snervamento caratteristica: $f_{yk} \geq 420$ N/mm²
 - Tensione di snervamento caratteristica: $f_{tk} \geq 540$ N/mm²
 - Tensione caratteristica a rottura: $f_{tk} \geq 540$ N/mm²
 - Tensione caratteristica a rottura: $f_{tk} < 1.35$

NOTA
Per ogni dettaglio si rimanda agli elaborati "LIBROZZEPBNI600001-LIBROZZEPBNI600003".

COMITENTE: **RFI** - **GRUPPO FERROVIARIA ITALIANA** - **GRUPPO FERROVIE DELLO STATO ITALIANE** - **DIREZIONE INVESTIMENTI** - **DIREZIONE PROGRAMMI INVESTIMENTI** - **DIRETTRICE SUD - PROGETTO ADRIATICA**

DIREZIONE LAVORI: **ITALFERR** - **GRUPPO FERROVIE DELLO STATO ITALIANE**

APPALTATORE: **AGOSTINO COSTRUZIONI** - **MANDANTI** - **ATLANTE**

PROGETTAZIONE: **MANDATARIA HUB** - **MANDANTI ETV pro**

PROGETTO ESECUTIVO

LINEA PESCARA - BARI
RADDOPPIO DELLA TRATTA FERROVIARIA TERMOLI - LESINA
LOTTO 2 e 3: RADDOPPIO TERMOLI - RIPALTA

NI16 (ex IN80) - Tombino scatolare n°2 affiancati 3,50x3,50 alla NV18
Carpenteria Muri

Rev.	Descrizione	Redatto	Verificato	Data	Approvato	Data	Autore/Rev.
A	Prima emissione	Ing. M. Caracciolo	Ing. M. Caracciolo	02/09/2023	Ing. M. Caracciolo	02/09/2023	
B	Approvazione per la SUD	Ing. A. Di Stefano	Ing. M. Caracciolo	02/09/2023	Ing. M. Caracciolo	02/09/2023	
C	Revisione a seguito di DDG-CC-1	Ing. M. Caracciolo	Ing. M. Caracciolo	02/09/2023	Ing. M. Caracciolo	02/09/2023	

SCALA: 1:50

COMMESSA: LOTTO 2 e 3: RADDOPPIO TERMOLI - RIPALTA

FILE: LI0802EZZBBN11600002C.DWG