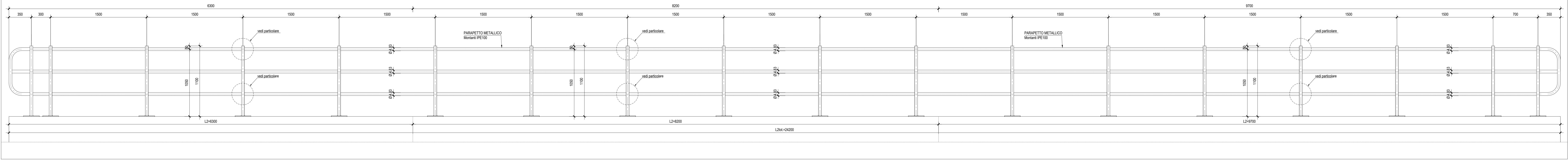
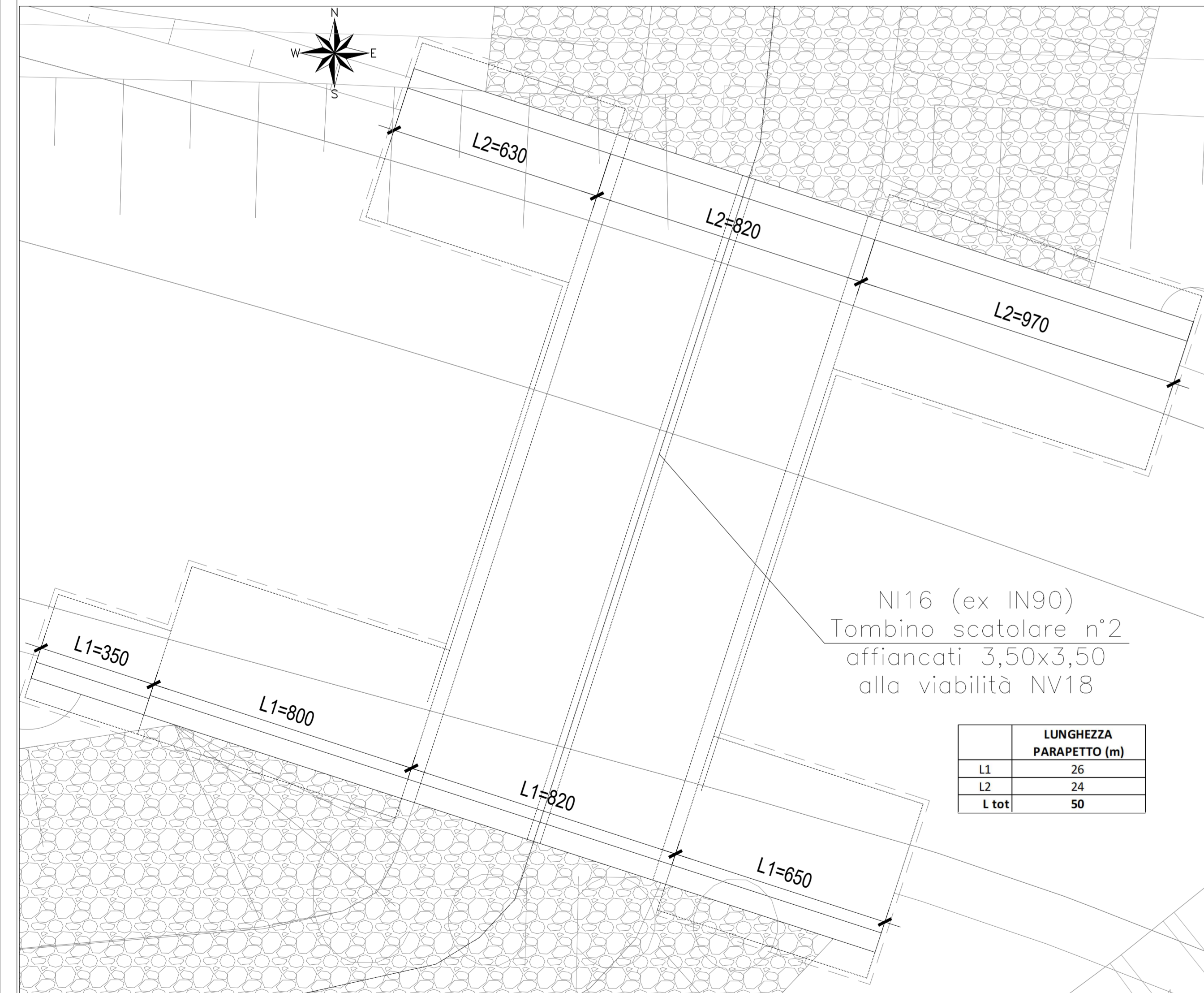


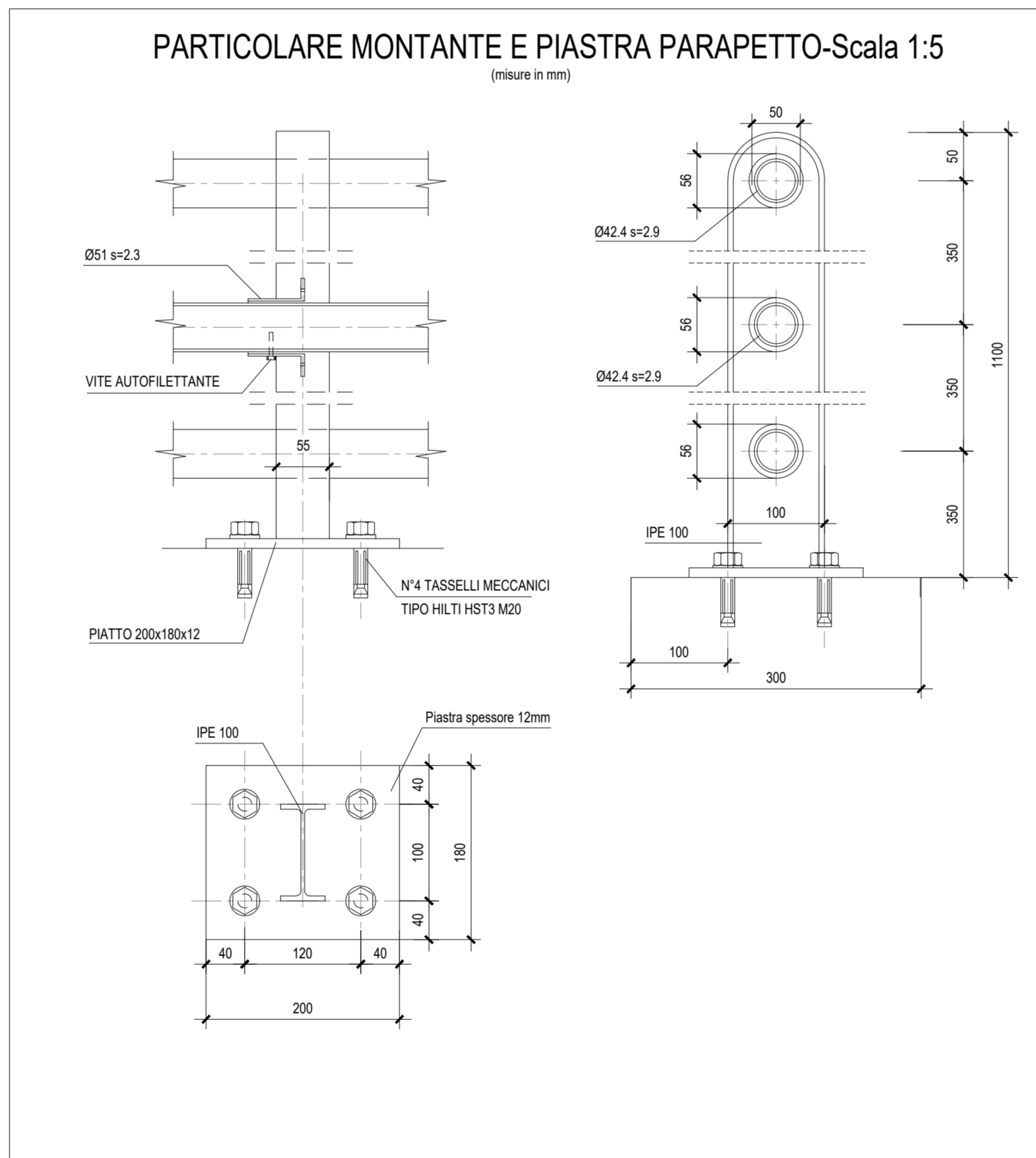
PROSPETTO PARAPETTO CORRENTE- Scala 1:20



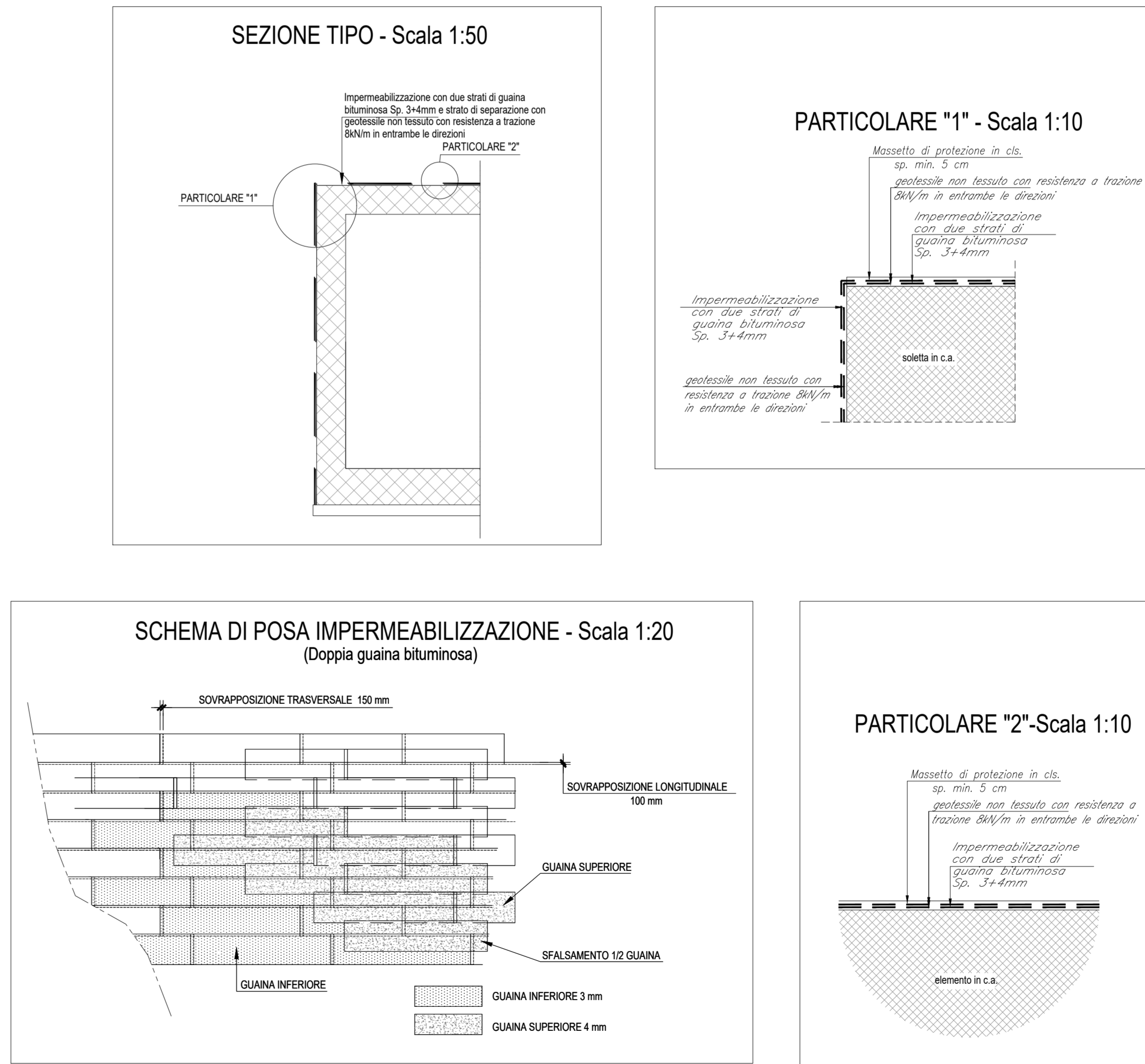
STRALCIO PLANIMETRICO-Scala 1:100



PARTICOLARI PARAPETTO IN ACCIAIO



PARTICOLARI IMPERMEABILIZZAZIONE SCATOLARE



COMMITTENTE: **RFI** RETE FERROVIARIA ITALIANA
GRUPPO FERROVIE DELLO STATO ITALIANE
DIREZIONE INVESTIMENTI
DIREZIONE PROGRAMMI INVESTIMENTI
DIRETTRICE SUD - PROGETTO ADRIATICA

DIREZIONE LAVORI: **ITALFERR** GRUPPO FERROVIE DELLO STATO ITALIANE

APPALTATORE: **AGOSTINO COSTRUZIONI** MANDATARIA | **RES&AGB** MANDANTI | **ATLANTE**

PROGETTAZIONE: **HUB** MANDATARIA | **HVpro** MANDANTI

PROGETTO ESECUTIVO
LINEA PESCARA - BARI
RADDOPPIO DELLA TRATTA FERROVIARIA TERMOLI - LESINA
LOTTO 2 e 3: RADDOPPIO TERMOLI - RIPALTA

NI16 (ex IN90) - Tombino scatolare n°2 affiancati 3,50x3,50 alla NV18
Particolari costruttivi

APPALTATORE	PROGETTAZIONE	SCALA:
A.A. PARADISO	ING. V. CALOGERO	Var.

COMMESSA: LI0B02EZZBNI1600003C

Revis.	Descrizione	Redatto	Data	Verificato	Data	Approvato	Data	Autorizzato Data
A	Prima Emissione	Ing. M. Calabrese	2023-09-01	Ing. V. Calogero	2023-09-01	S. Calabrese	2023-09-01	
B	Aggiornamenti per N° 1 SSP	Ing. A. Zaccaro	2023-10-01	Ing. M. Calabrese	2023-10-01	Ing. M. Calabrese	2023-10-01	
C	Revisione a seguito di ODC/CC/01	Ing. A. Zaccaro	2023-10-01	Ing. M. Calabrese	2023-10-01	Ing. M. Calabrese	2023-10-01	

File: LI0B02EZZBNI1600003C.DWG | n. Elabor.: ...