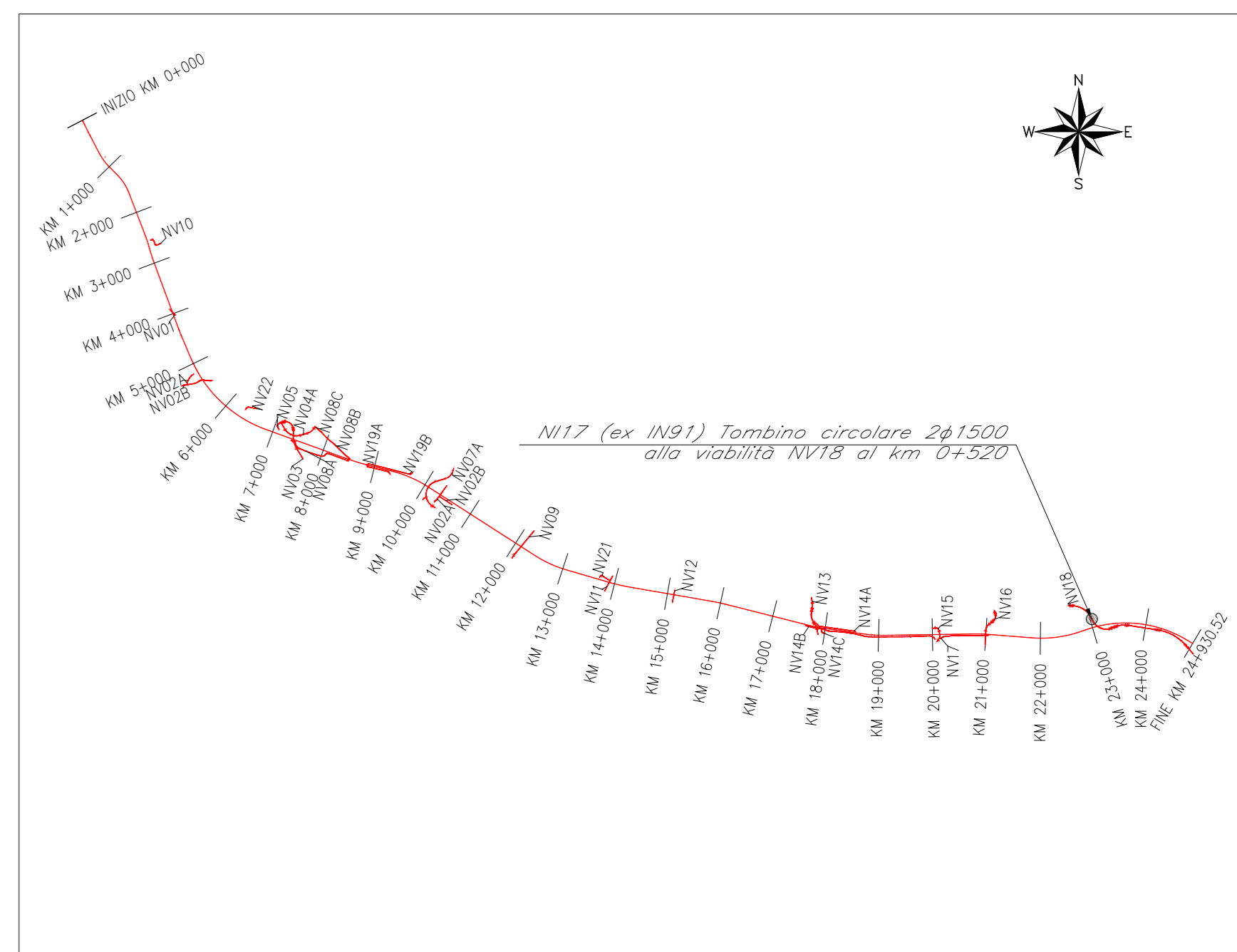
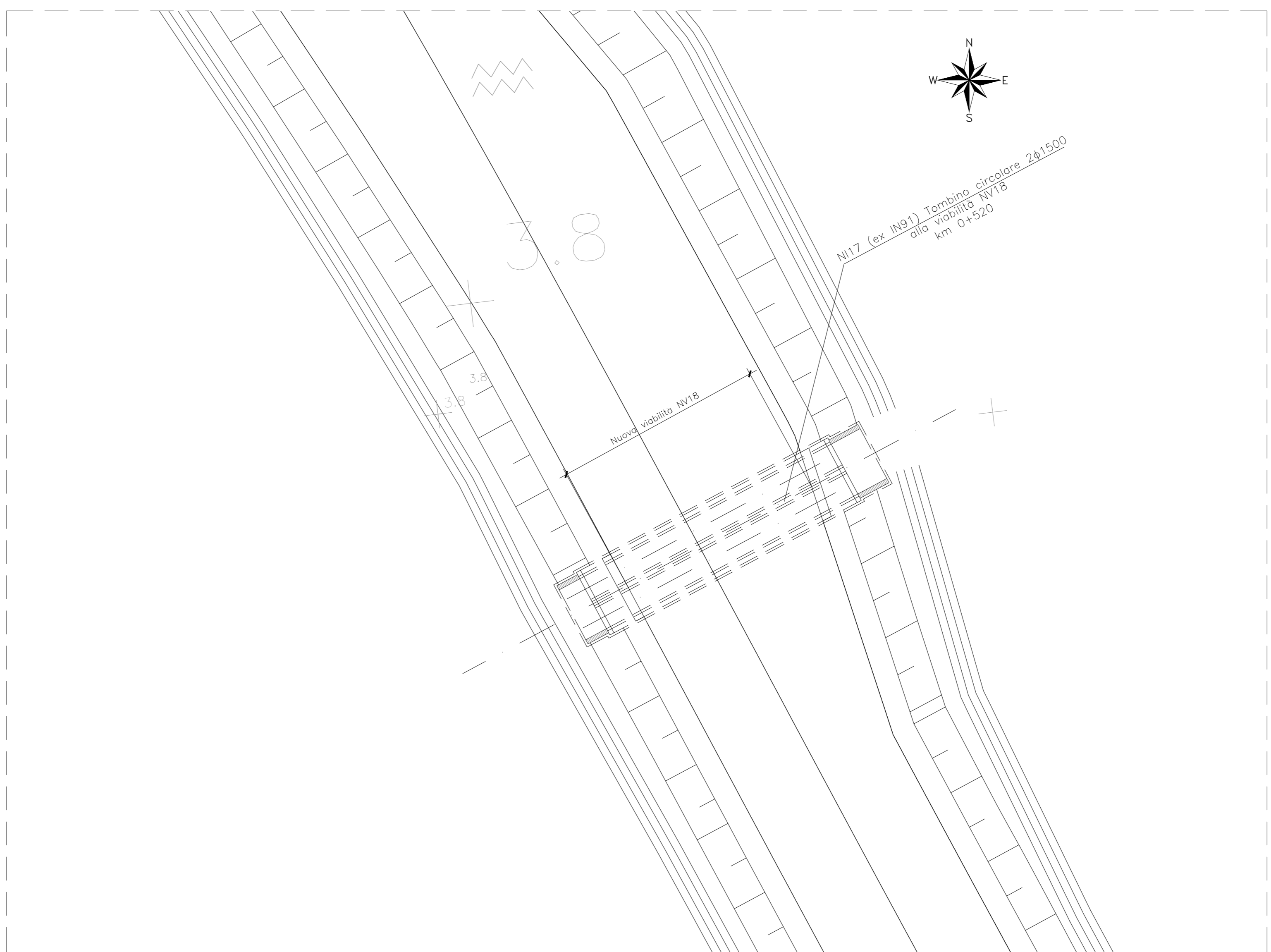
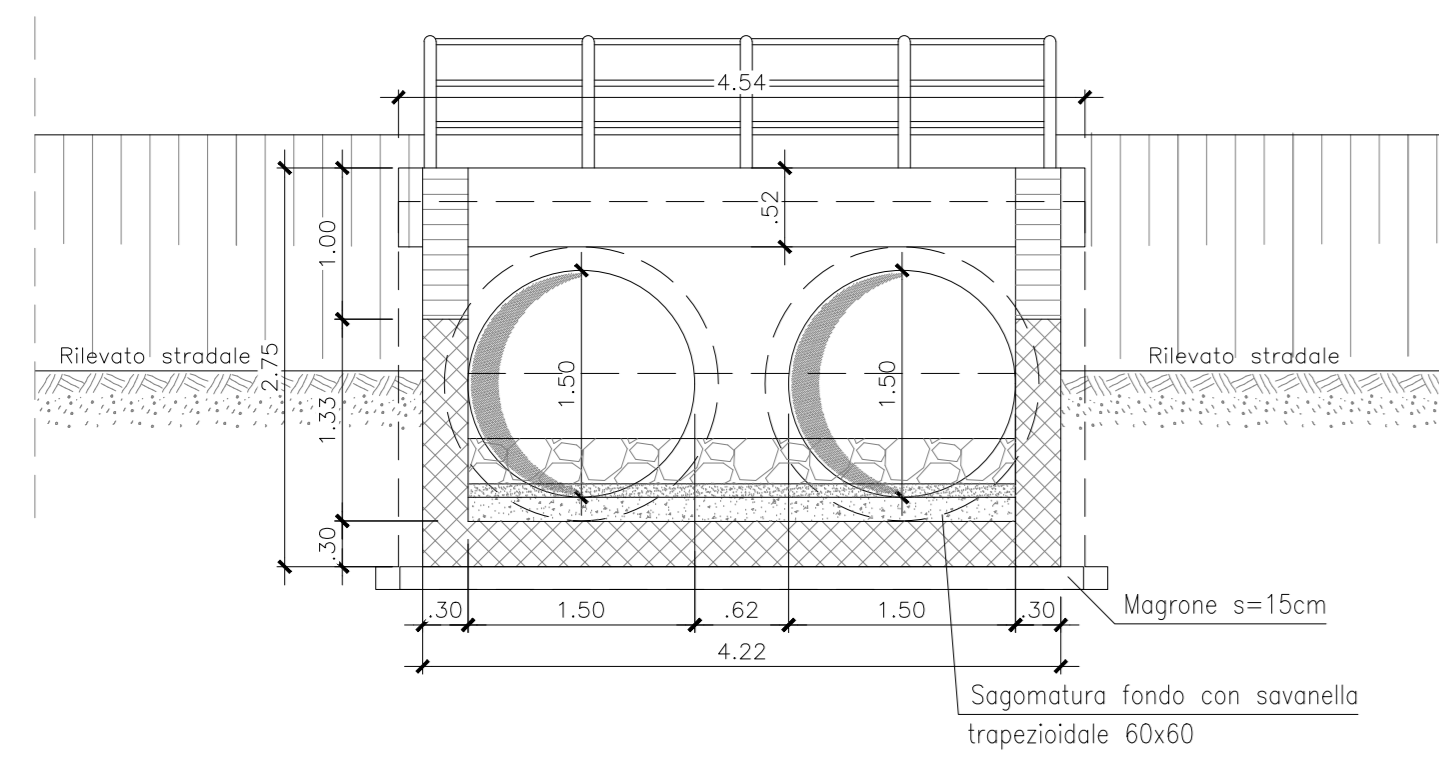


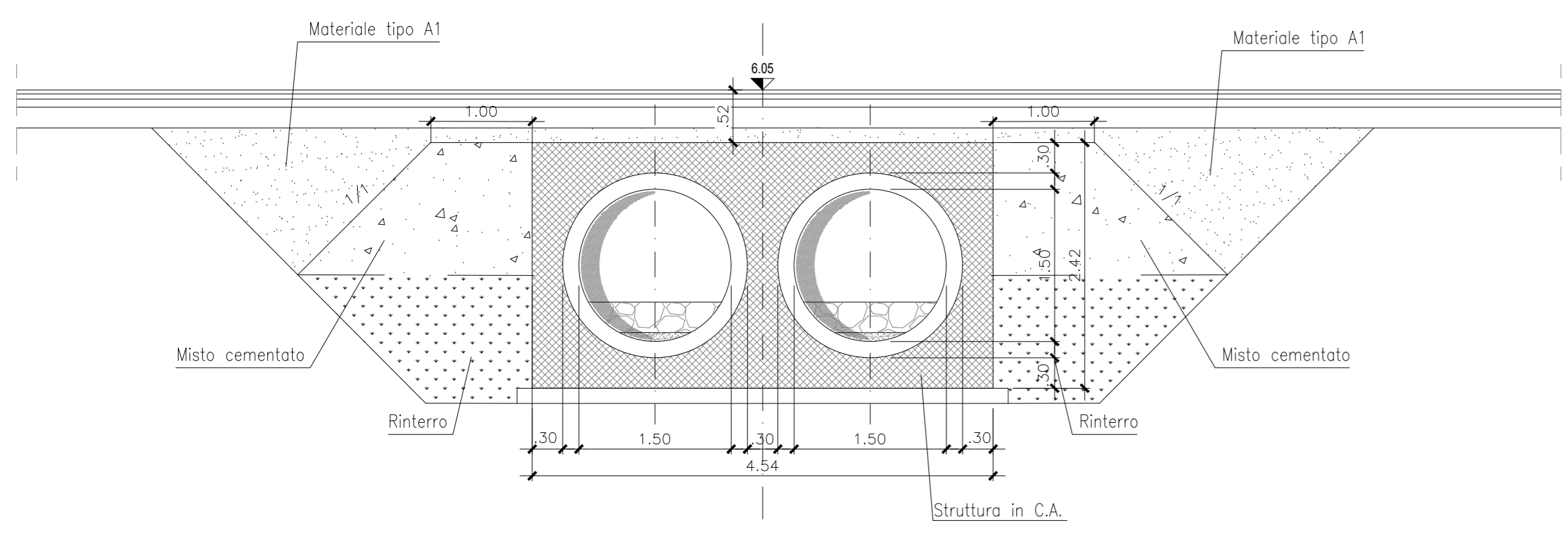
STRALCIO PLANIMETRICO-Scala 1:200



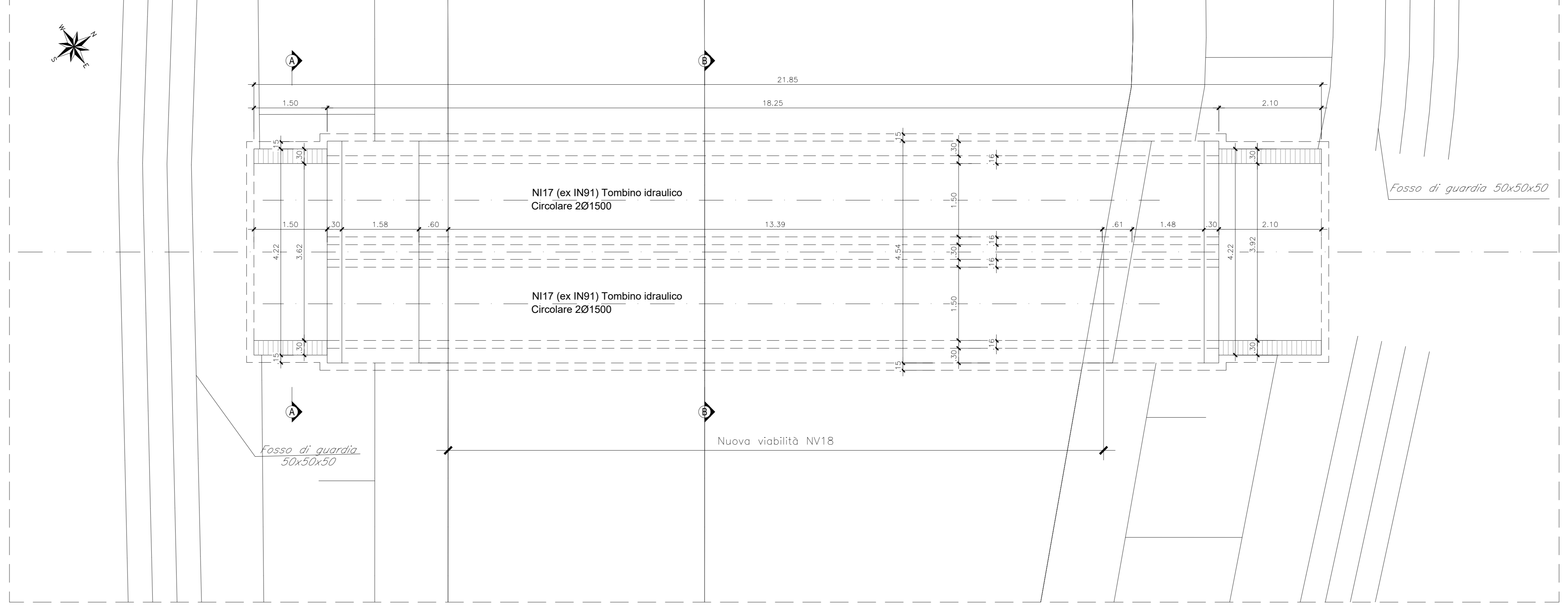
SEZIONE A-A-Scala 1:50



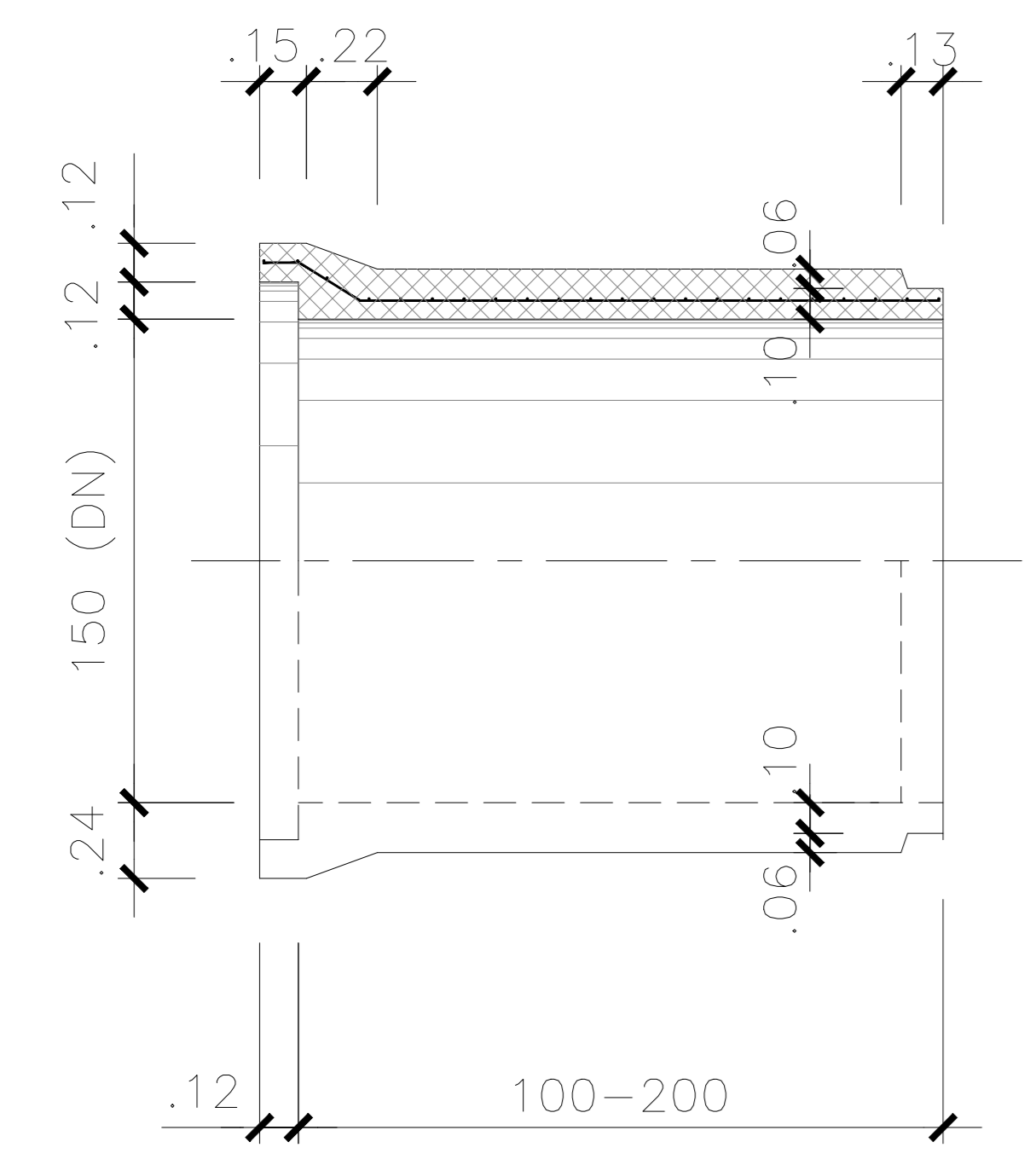
SEZIONE B-B-Scala 1:50



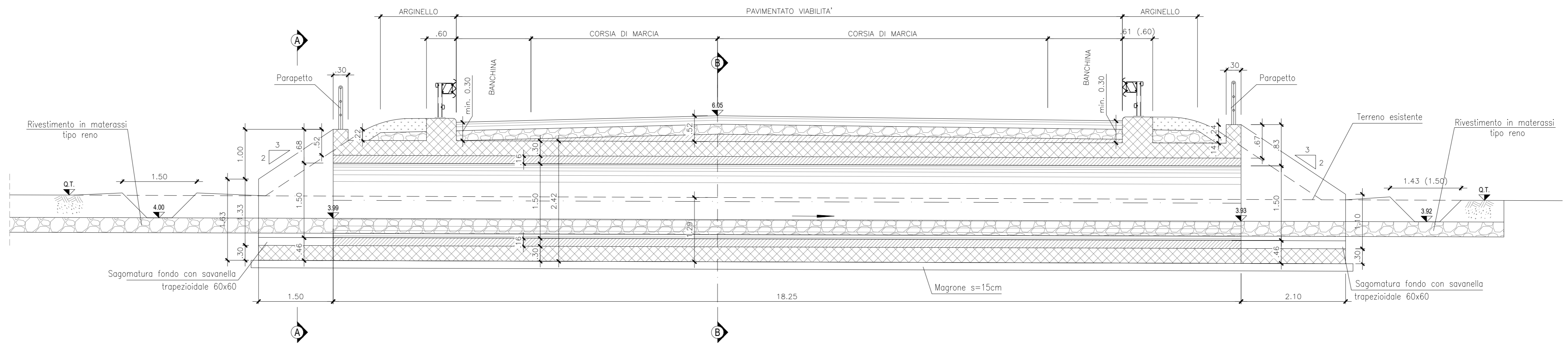
PIANTA -Scala 1:50



ELEMENTO PREFABBRICATO PUNTA/BICCHIERE -Scala 1:20



SEZIONE LONGITUDINALE 1-1-Scala 1:50



**GETTI IN OPERA**

**CALCESTRUZZO MAGRO E GETTO DI LIVELLAMENTO**

- CLASSE DI RESISTENZA MINIMA C12/15
- TIPO CEMENTO CEM I+S
- CLASSE DI ESPOSIZIONE AMBIENTALE : XD

**CALCESTRUZZO TOMBINI**

- CLASSE DI RESISTENZA MINIMA C32/40
- TIPO CEMENTO CEM I+S
- RAPPORTO A/C : s, 0,50
- CLASSE MINIMA DI CONSISTENZA : S4
- CLASSE DI ESPOSIZIONE AMBIENTALE : XS1
- COPRIFERRO = 50 mm
- DIAMETRO MASSIMO INERTI : 20 mm

**CALCESTRUZZO MURI D'IMBOCOCCO, CANALI RETTANGOLARI, CANALI AD U, CANALETTA TRAPEZIA**

- CLASSE DI RESISTENZA MINIMA C30/37
- TIPO CEMENTO CEM I+S
- RAPPORTO A/C : s, 0,55
- CLASSE MINIMA DI CONSISTENZA : S4
- CLASSE DI ESPOSIZIONE AMBIENTALE : XA1
- COPRIFERRO = 40 mm
- DIAMETRO MASSIMO INERTI : 20 mm

**ACCIAIO ORDINARIO PER CALCESTRUZZO ARMATO**

IN BARRE E RETI ELETTROSDALDATE

B450C saldabile che presenta le seguenti caratteristiche:

- $f_{yk} \geq 450$  N/mm<sup>2</sup>
- $f_{tk} \geq 540$  N/mm<sup>2</sup>
- Tensione caratteristica a rottura  $1.155 \cdot f_{tk} / f_{yk} < 1.35$

COMMITTENTE: **RFI** RETE FERROVIARIA ITALIANA - GRUPPO FERROVIE DELLO STATO ITALIANE - DIREZIONE INVESTIMENTI - DIREZIONE PROGRAMMI INVESTIMENTI - DIRETTRICE SUD - PROGETTO ADRIATICA

DIREZIONE LAVORI: **ITALFERR** GRUPPO FERROVIE DELLO STATO ITALIANE

APPALTATORE: **ACOSTINI COSTRUZIONI** - **RS&ALDI ATLANTE**

MANDATARIA: **HUB** - MANDANTI: **HYpro**

PROGETTO ESECUTIVO

**LINEA PESCARA - BARI**  
**RADDOPPIO DELLA TRATTA FERROVIARIA TERMOLI - LESINA**  
**LOTTO 2 e 3: RADDOPPIO TERMOLI - RIPALTA**

NI17 (ex IN91) Tombino circolare 2ø1500 alla viabilità NV18 al km 0+520

Planimetria di inquadramento e sezioni

APPALTATORE: **ACOSTINI COSTRUZIONI** - DIRETTORE TECNICO: **A.A. PAVANETTO** - PROGETTAZIONE: **ACOSTINI COSTRUZIONI** - VERIFICAZIONE: **ACOSTINI COSTRUZIONI**

SCALA: Var.

COMMESSA: **LI0B02EZZPBNI1700001C**

Revis.	Descrizione	Redatto	Data	Verificato	Data	Approvato	Data	Autorizzato	Data
A	Prima Direzione	Ing. M. Calabrese	2023	Ing. V. Calone	2023	S. Calone	2023		
B	Aggiornamento per Fir-020	Ing. A. Zappalà	2023	Ing. M. Calabrese	2023	S. Calone	2023		
C	Revisione a seguito di SOG.01	Ing. A. Zappalà	2023	Ing. M. Calabrese	2023	S. Calone	2023		

File: LI0B02EZZPBNI1700001C.DWG n. Elabor.: 7