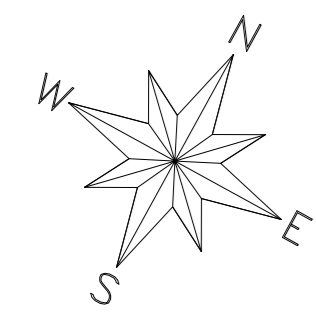


PIANTA Scala 1:100



E: 29669,290
N: 62011,788
Q: 3,004
6

E: 29673,312
N: 62004,277
Q: 3,004
5

E: 29672,342
N: 62010,643
18

E: 29674,051
N: 62007,452
19

E: 29674,182
N: 62007,187
20

E: 29673,447
N: 62011,757
16

E: 29689,536
N: 62020,362
13

E: 29691,458
N: 62021,221
9

E: 29691,890
N: 62020,857
10

E: 29692,339
N: 62024,132
Q: 2,921

E: 29693,406
N: 62022,140
Q: 2,921

E: 29699,648
N: 62025,483
Q: 4,325
1

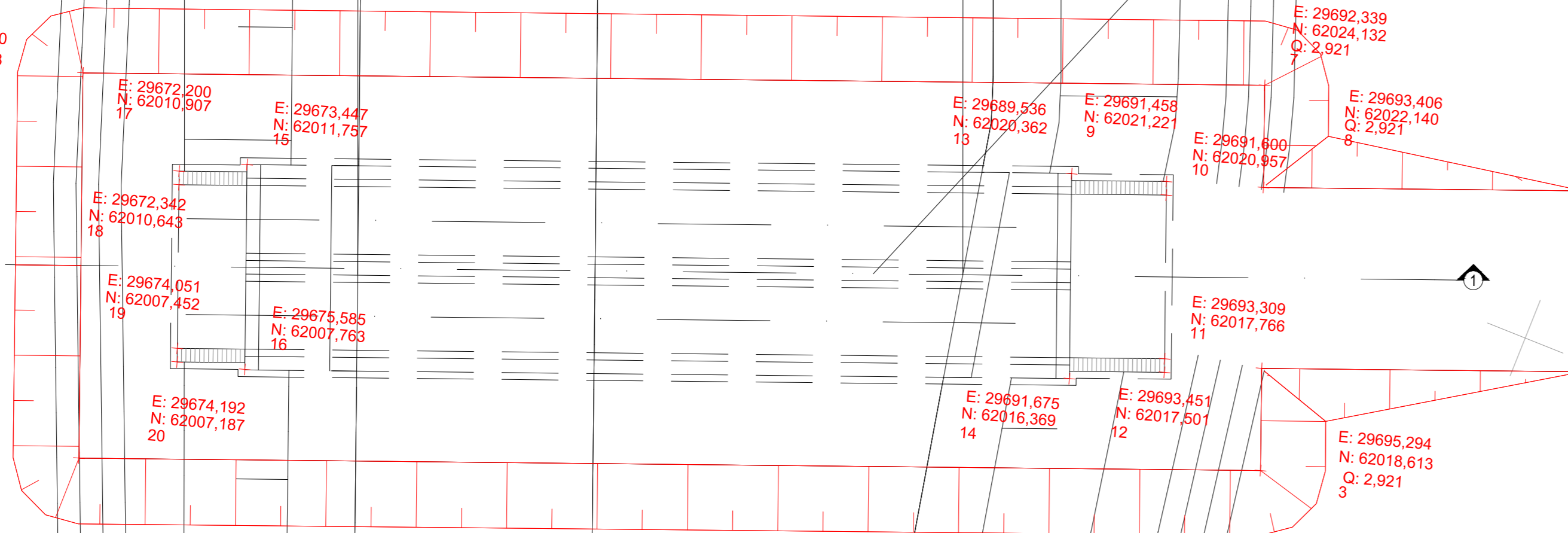
E: 29701,536
N: 62021,957
Q: 4,325
2

E: 29683,309
N: 62017,766
11

E: 29683,451
N: 62017,501
12

E: 29685,204
N: 62018,613
Q: 2,921
3

E: 29696,361
N: 62018,621
Q: 2,921
4

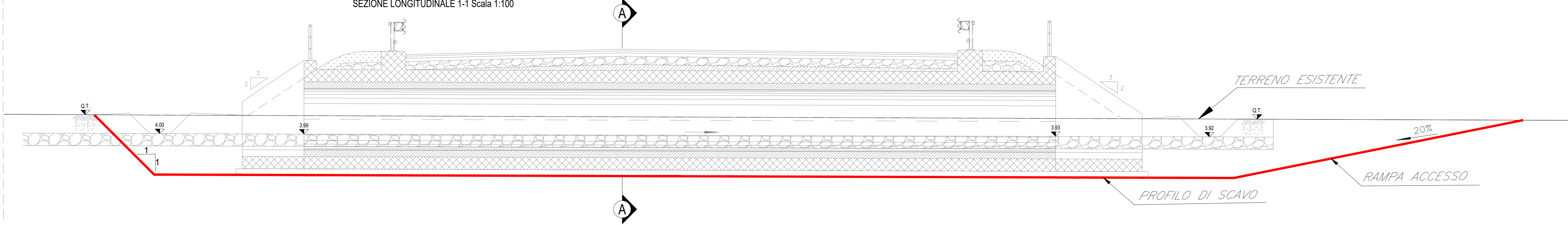


NI17 (ex IN91) Tombino circolare 2φ1500
alla viabilità NV18
km 0+520

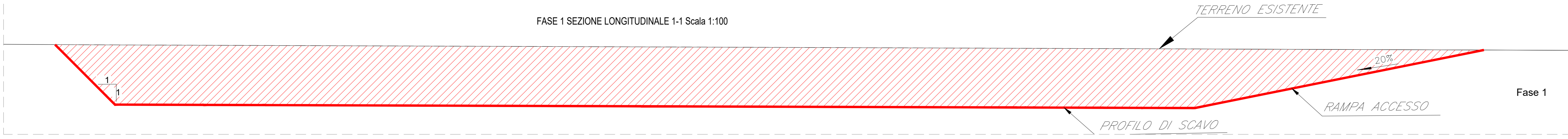
Nuova viabilità NV18

VOLUME COMPLESSIVO DI TERRENO SCAVATO
414,477mc

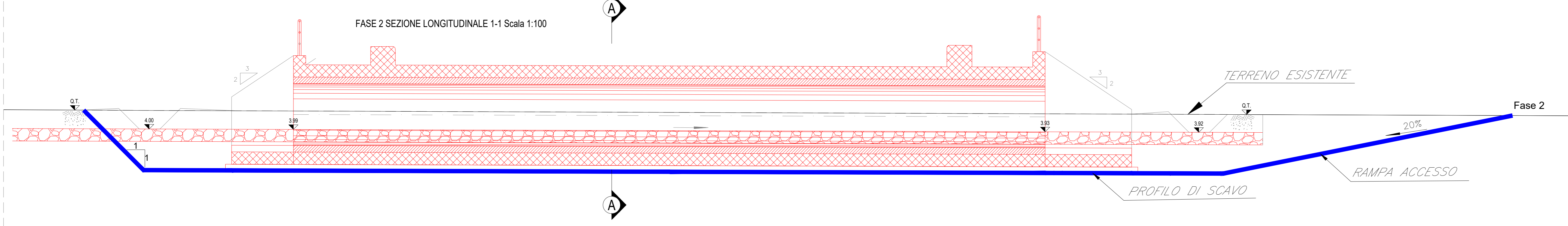
SEZIONE LONGITUDINALE 1-1 Scala 1:100



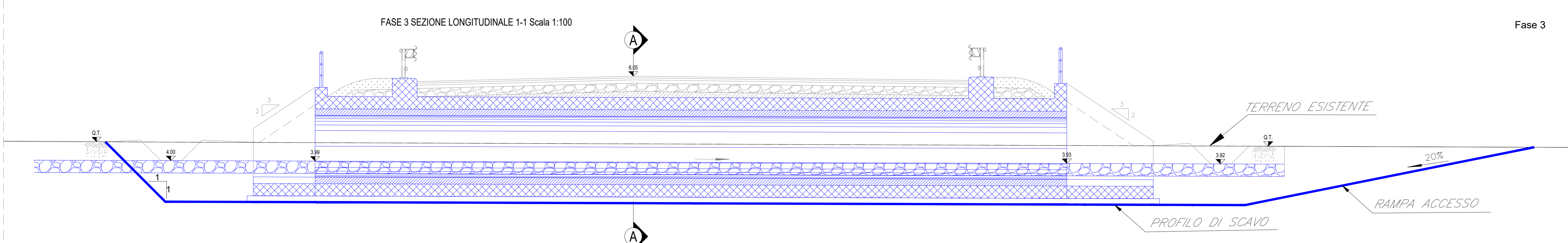
FASE 1 SEZIONE LONGITUDINALE 1-1 Scala 1:100



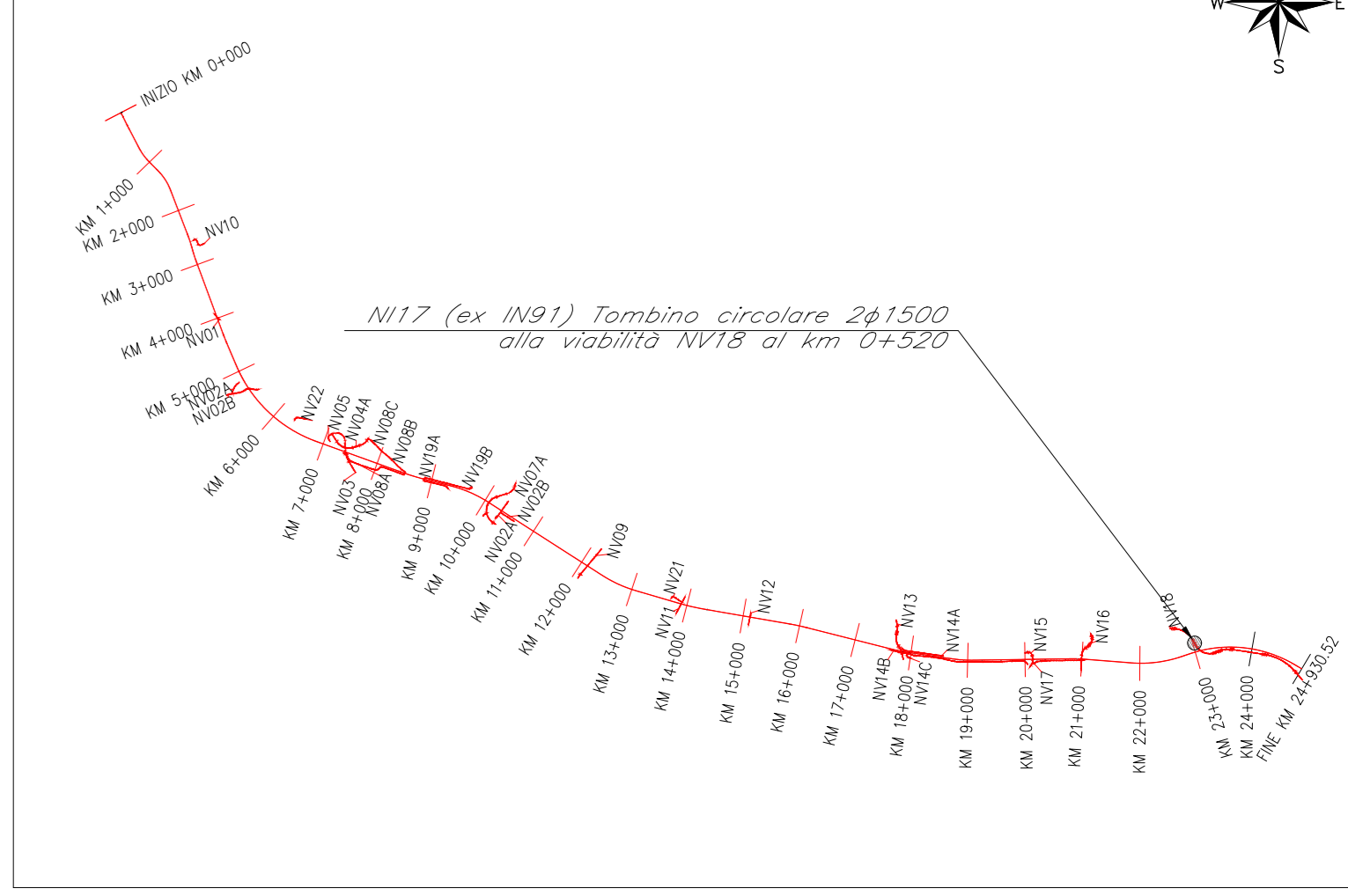
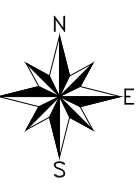
FASE 2 SEZIONE LONGITUDINALE 1-1 Scala 1:100



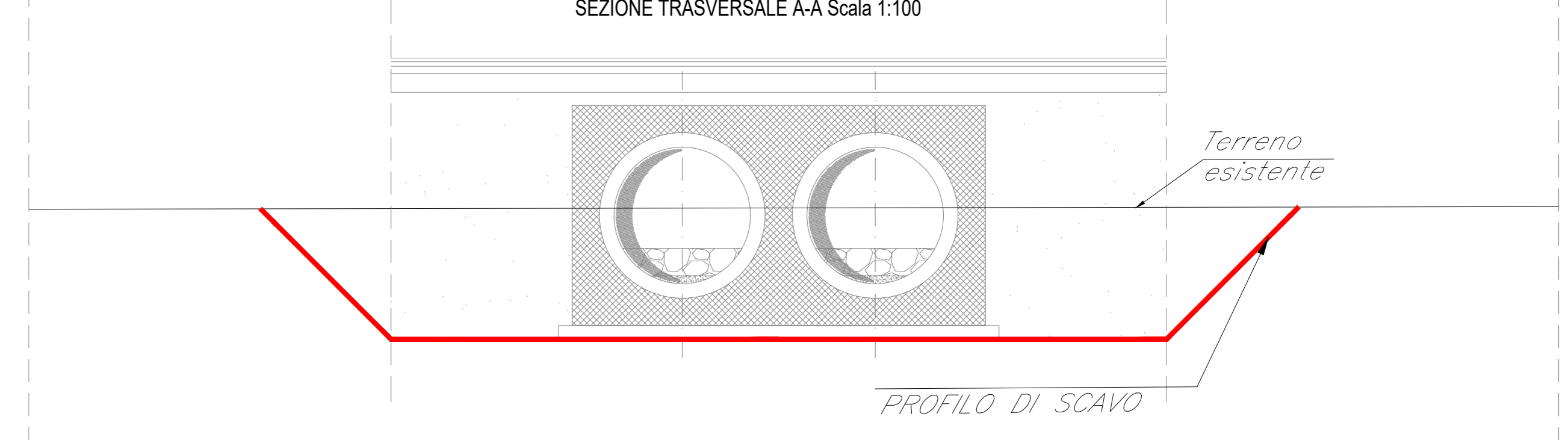
FASE 3 SEZIONE LONGITUDINALE 1-1 Scala 1:100



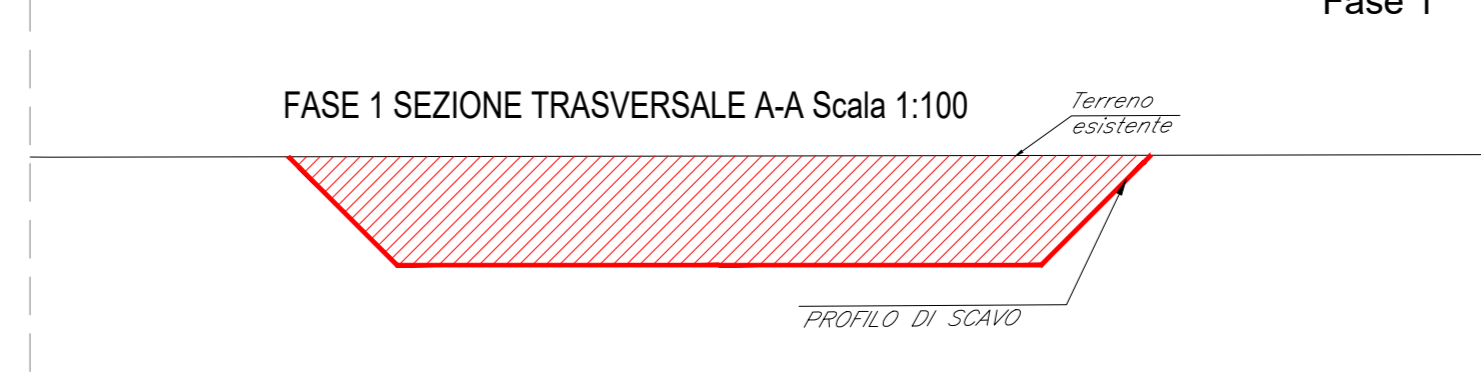
PIANTA CHIAVE



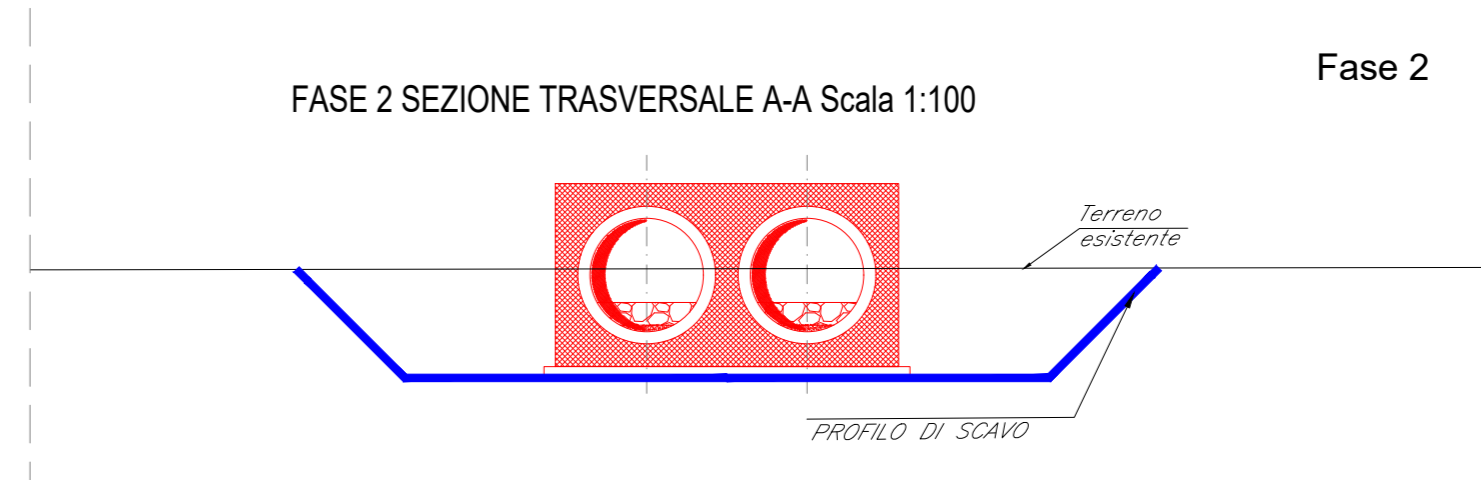
SEZIONE TRASVERSALE A-A Scala 1:100



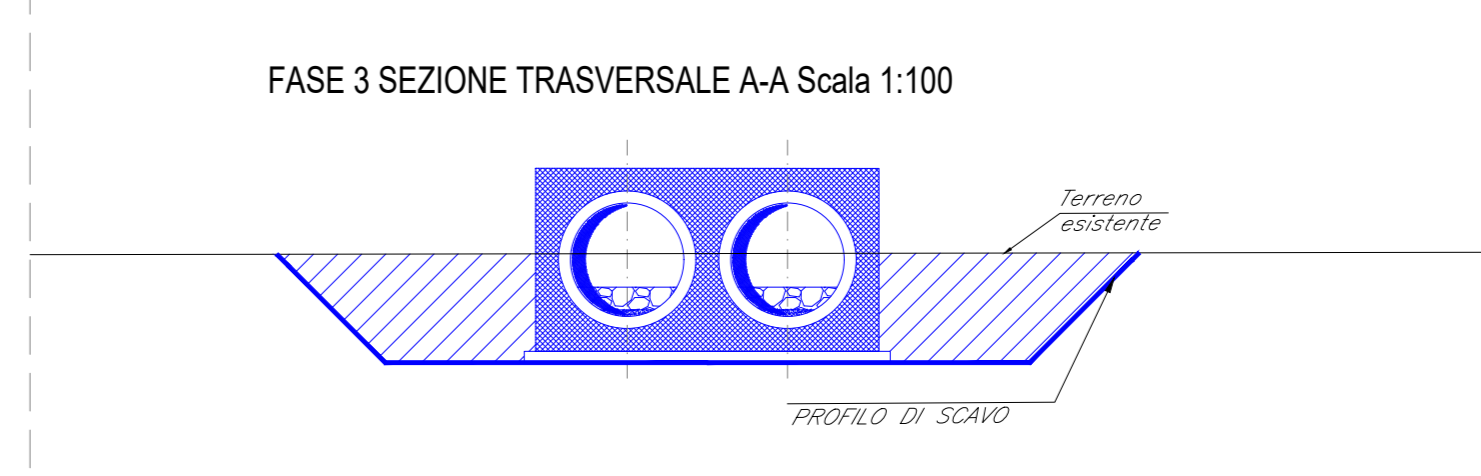
FASE 1 SEZIONE TRASVERSALE A-A Scala 1:100



FASE 2 SEZIONE TRASVERSALE A-A Scala 1:100



FASE 3 SEZIONE TRASVERSALE A-A Scala 1:100



LEGENDA
operi in fase di realizzazione
operi già realizzate

COMMITTENTE:
RFI
RETE FERROVIARIA ITALIANA
GRUPPO FERROVIE DELLO STATO ITALIANE
DIREZIONE INVESTIMENTI
DIREZIONE PROGRAMMI INVESTIMENTI
DIRETTRICE SUD - PROGETTO ADRIATICA

DIREZIONE LAVORI:
ITALFERR
GRUPPO FERROVIE DELLO STATO ITALIANE

APPALTATORE:
ACOSTINI
CONSTRUTTORI
ATLANTE
MANDATARI

PROGETTAZIONE:
MANDATARIA **HUB** MANDATARI **HYpro**

PROGETTO ESECUTIVO
LINEA PESCARA - BARI
RADDOPPIO DELLA TRATTA FERROVIARIA TERMOLI - LESINA
LOTTO 2 e 3: RADDOPPIO TERMOLI - RIPALTA

NI17 (ex IN91) Tombino circolare 2φ1500 alla viabilità NV18 al km 0+520
Pianta e sezioni di scavo e fasi costruttive dell'opera

APPALTATORE: DIREZIONE TECNICA A.A. PAVANETTO TRAVAGLIO ESAMINATI S.R.L. (Rivenditore autorizzato) - Via Sordani, 10 - 00187 Roma (RM)
PROGETTAZIONE: DIREZIONE TECNICA A.A. PAVANETTO TRAVAGLIO ESAMINATI S.R.L. (Rivenditore autorizzato) - Via Sordani, 10 - 00187 Roma (RM)
SCALA: Var.

COMMESSA / LOTTO / FASE / ENTE / OPERA / DISCIPLINA / PROGR. / REV.
LI0B02EZZPANI1700001C

Revis.	Descrizione	Redatto	Data	Verificato	Data	Approvato	Data	Autorizzato	Data
A	Prima Direzione	Ing. M. Caltagirone	02/07/2023	Ing. V. Calone	02/07/2023	S. Candel	02/07/2023		
B	Aggiornamento per File 020	Ing. A. Zapp	02/07/2023	Ing. M. Caltagirone	02/07/2023	S. Candel	02/07/2023		
C	Revisione rispetto al 020/01	Ing. A. Zapp	02/07/2023	Ing. M. Caltagirone	02/07/2023	S. Candel	02/07/2023		

File: LI0B02EZZPANI1700001C.DWG n. Elab.: 1