

GETTI IN OPERA

CALCESTRUZZO MAGRO E GETTO DI LIVELLAMENTO

- CLASSE DI RESISTENZA MINIMA C12/15
- TIPO CEMENTO CEM I+V
- CLASSE DI ESPOSIZIONE AMBIENTALE : X0

CALCESTRUZZO TOMBINI

- CLASSE DI RESISTENZA MINIMA C32/40
- TIPO CEMENTO CEM I+V
- RAPPORTO A/C : ≤ 0.50
- CLASSE MINIMA DI CONSISTENZA : S4
- CLASSE DI ESPOSIZIONE AMBIENTALE : XS1
- COPRIFERRO = 50 mm
- DIAMETRO MASSIMO INERTI : 20 mm

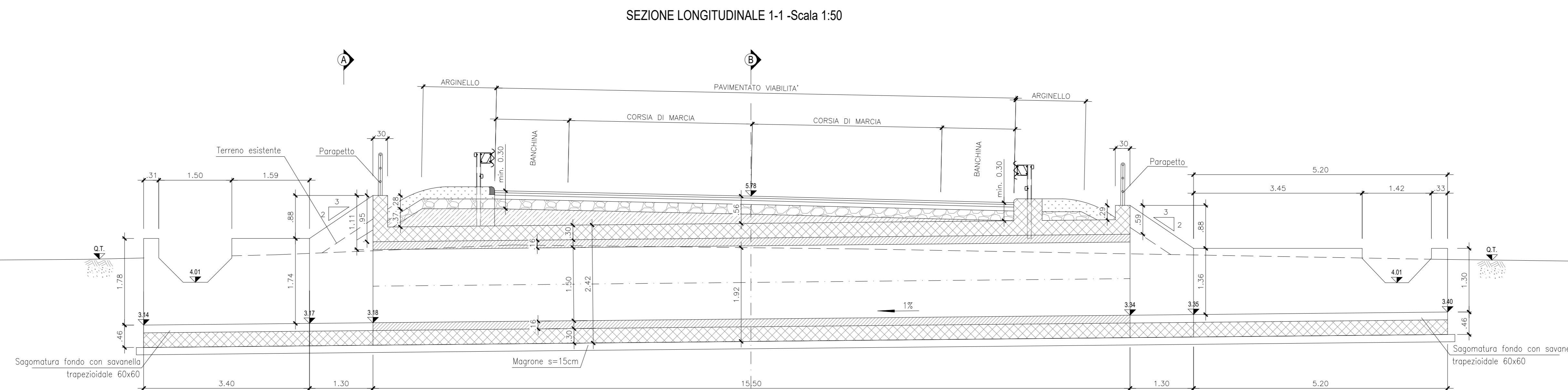
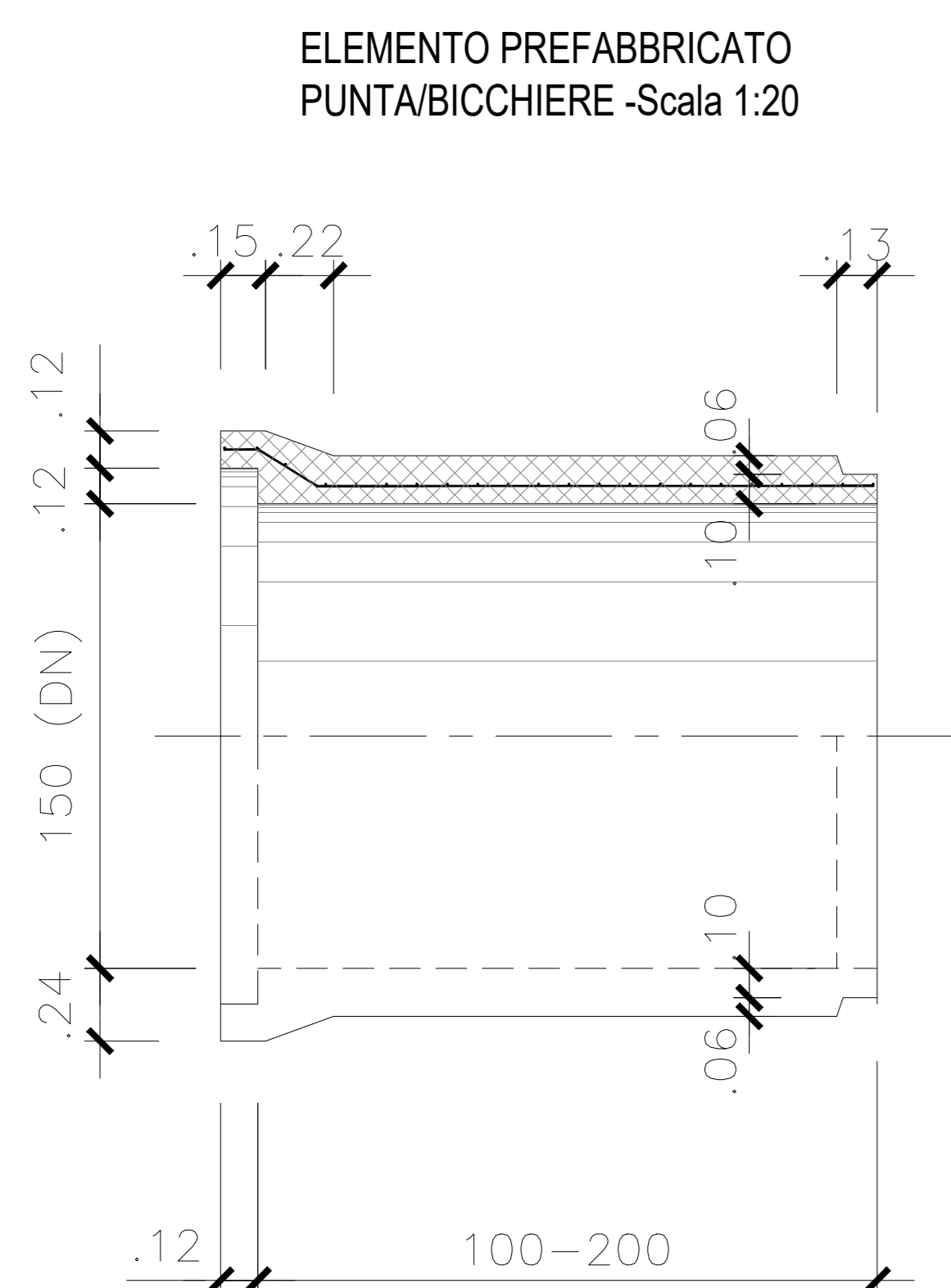
CALCESTRUZZO MURI D'IMBOCO, CANALI RETTANGOLARI, CANALI AD U, CANALETTA TRAPEZIA

- CLASSE DI RESISTENZA MINIMA C30/37
- TIPO CEMENTO CEM I+V
- RAPPORTO A/C : ≤ 0.55
- CLASSE MINIMA DI CONSISTENZA : S4
- CLASSE DI ESPOSIZIONE AMBIENTALE : XS1
- COPRIFERRO = 40 mm
- DIAMETRO MASSIMO INERTI : 20 mm

ACCIAIO ORDINARIO PER CALCESTRUZZO ARMATO

B450C solabile che presenta le seguenti caratteristiche :

- Tensione di snervamento caratteristica $f_{yk} \geq 450$ N/mm²
- Tensione di snervamento caratteristica $f_{tk} \geq 540$ N/mm²
- Tensione caratteristica a rottura $1.15 \leq f_{tk}/f_{yk} < 1.35$



COMMITTENTE: **RFI** RETE FERROVIARIA ITALIANA
GRUPPO FERROVIE DELLO STATO ITALIANE
DIREZIONE INVESTIMENTI
DIREZIONE PROGRAMMI INVESTIMENTI
DIRETTRICE SUD - PROGETTO ADRIATICA

DIREZIONE LAVORI: **ITALFERR** GRUPPO FERROVIE DELLO STATO ITALIANE

APPALTATORE: **ACCISTO** COSTRUZIONI GENERALI S.p.A. **ATLANTE**

MANDATARIA: **HUB** MANDANTI: **HYpro**

PROGETTO ESECUTIVO

LINEA PESCARA - BARI
RADDOPPIO DELLA TRATTA FERROVIARIA TERMOLI - LESINA
LOTTO 2 e 3: RADDOPPIO TERMOLI - RIPALTA

N118 (ex IN92) Tombino circolare 4φ1500 alla viabilità NV18 al km 0+580
Planimetria di inquadramento e sezioni

Rev.	Descrizione	Redatto	Verificato	Approvato	Data	Autorizzato Data
A	Disegno	Ing. M. Calabrese	Ing. V. Calabrese	S. Canale	02/01/2023	02/01/2023
B	Aggiornamento file 001	Ing. A. Zappalà	Ing. M. Calabrese	S. Canale	02/01/2023	02/01/2023
C	Revisione e sigla 000001	Ing. A. Zappalà	Ing. M. Calabrese	S. Canale	02/01/2023	02/01/2023

COMMESSA / LOTTO / FASE / ENTE / OPERA/DISCIPLINA / PROG. / REV. / SCALA: **LI0B02EZZPBNI1800001C** / **Var.**

File: LI0B02EZZPBNI1800001C.DWG n. Elab.: _____